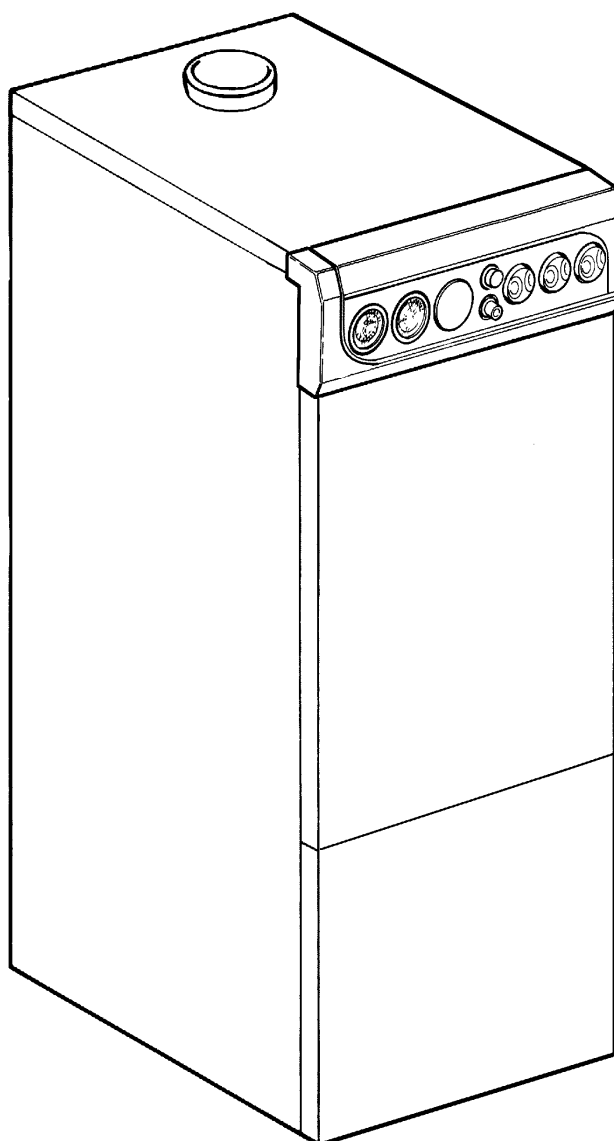


FÈRROLI FRANCE

GRFK EL CE

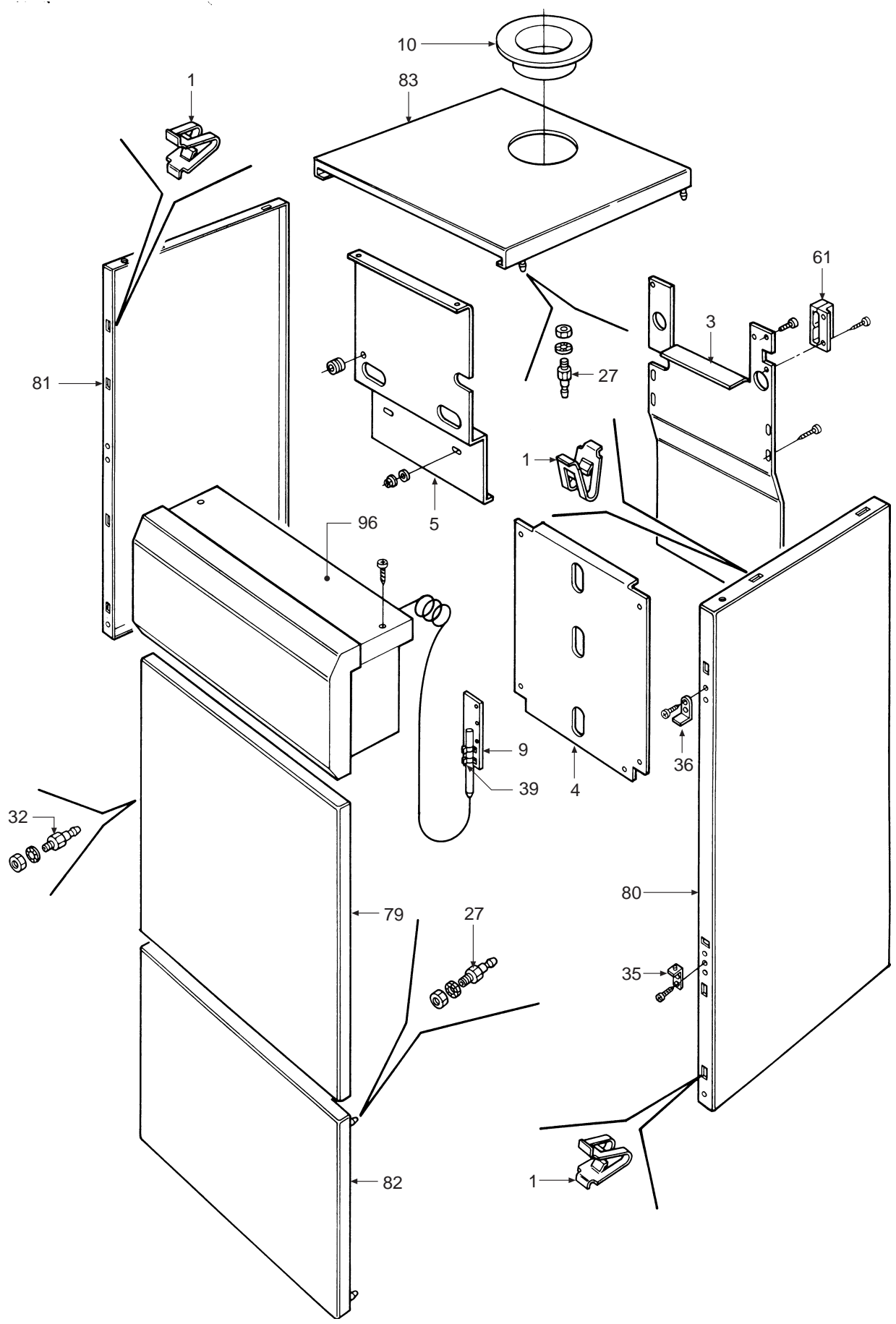


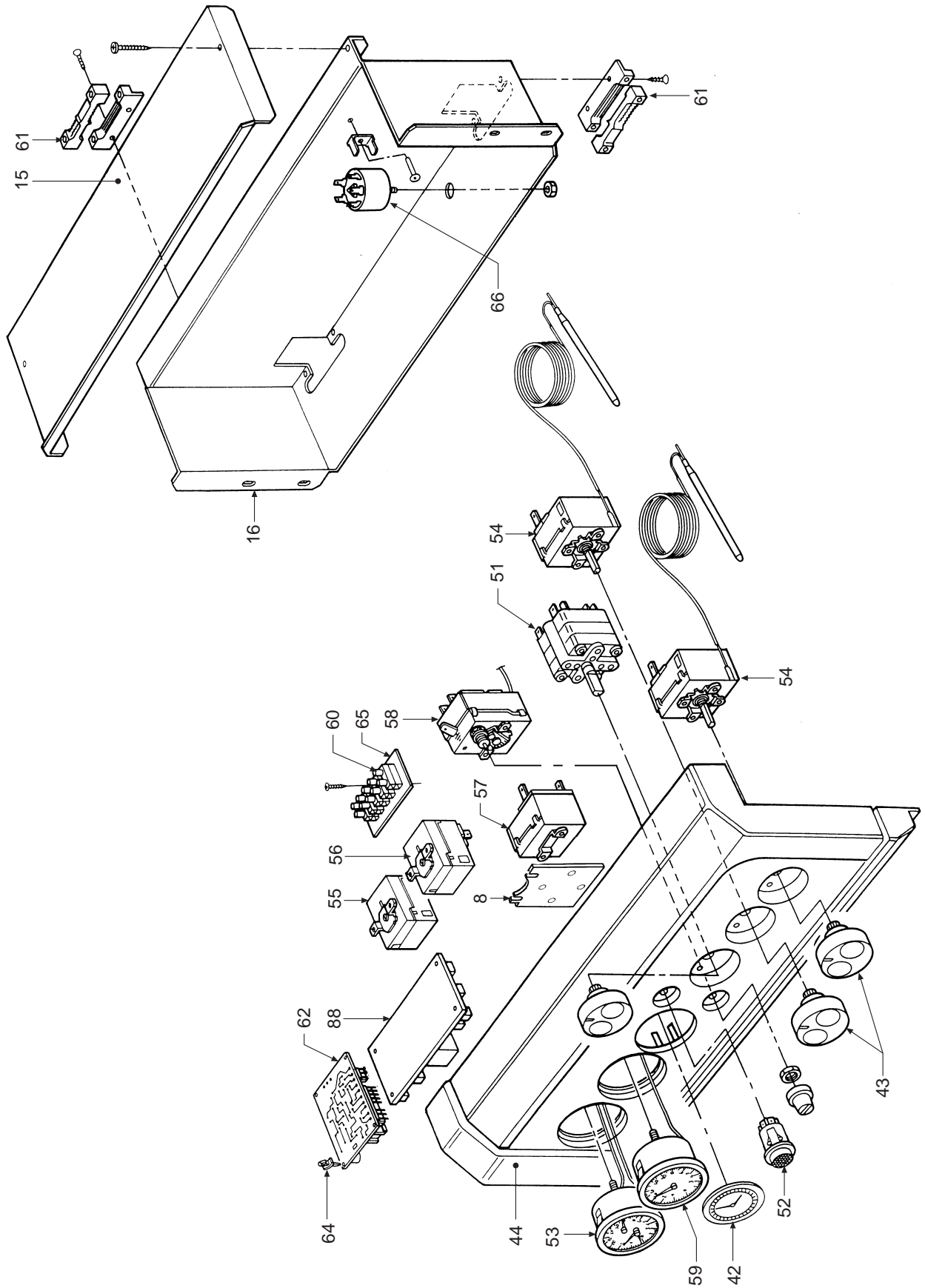
- LISTA PEZZI DI RICAMBIO
- SPARE PART LIST
- ERSATZSTEILE
- LISTE PIECES DETACHES
- LISTA PIEZAS DE REPUESTO

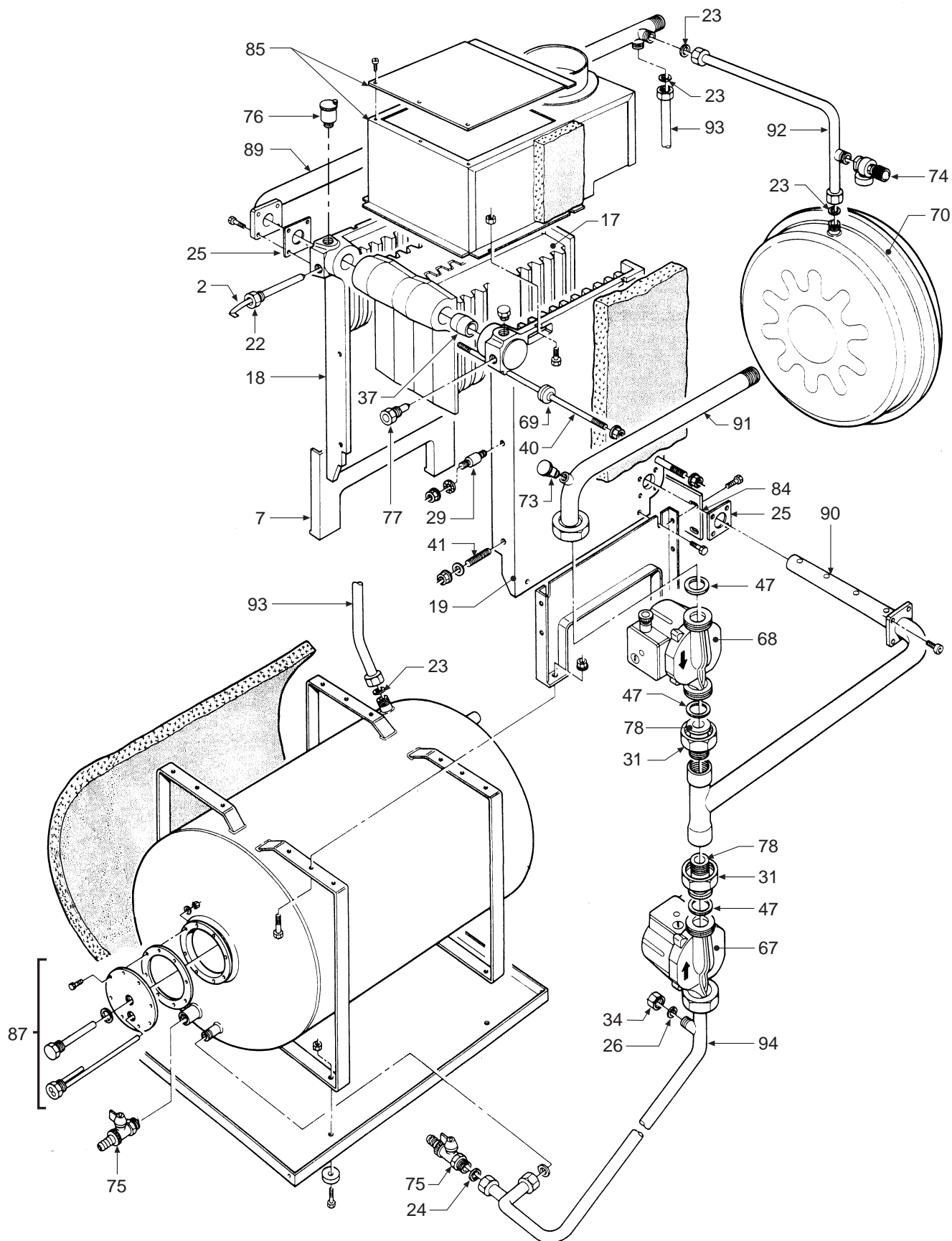


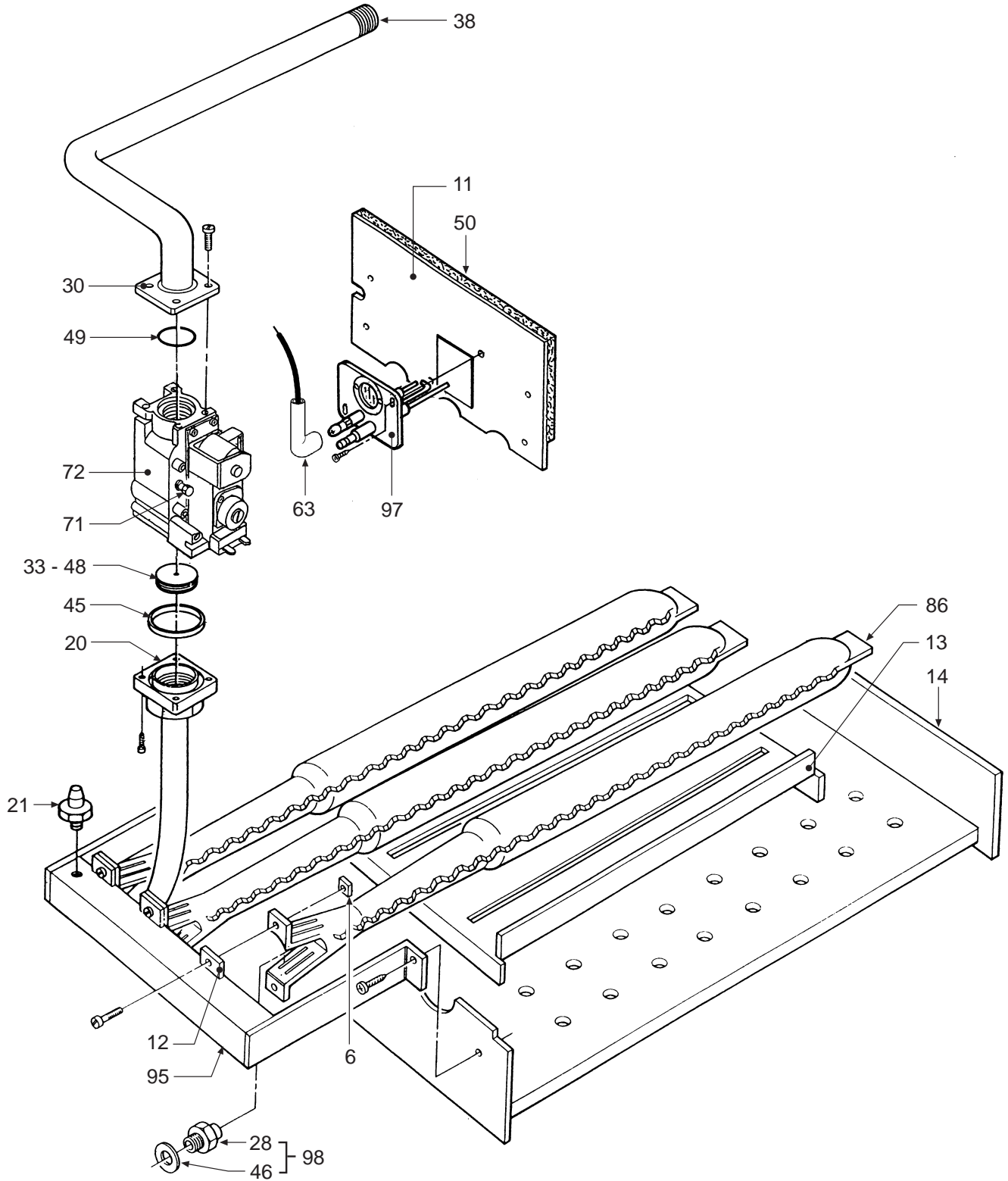
Appr. nr. A95.09 A - CE 0085 AQ 0766

CODICE	EDIZIONE	MERCATO	VISTO
30R0263/0	10 - 98	FR	









POS.	CODICE	DESCRIZIONE	G20 - G25			G31		
			3 el.	4 el.	5 el.	3 el.	4 el.	5 el.
1	3100021/0	Ressort enclenchement goujons	•	•	•	•	•	•
2	3100024/0	Ressort de friction	•	•	•	•	•	•
3	3113312/0	Paroi arrière supérieure laqué	•			•		
3	3113314/0	Paroi arrière supérieure laqué		•			•	
3	3113316/0	Paroi arrière supérieure laqué			•			•
4	3113318/0	Paroi arrière inférieure	•	•	•	•	•	•
5	3114129/0	Paroi avant laqué	•			•		
5	3114130/0	Paroi avant laqué		•			•	
5	3114131/0	Paroi avant laqué			•			•
6	3120314/1	Plaquette fixation	•	•	•	•	•	•
7	3120540/0	Pied support réversible	•	•	•	•	•	•
8	3120645/0	Bride support thermostat de sécurité	•	•	•	•	•	•
9	3120728/0	Plaquette support boule thermostat fumées	•	•	•	•	•	•
10	3211394/0	Bride cheminée Øi 116	•			•		
10	3211395/0	Bride cheminée Øi 136		•			•	
11	3211450/0	Petite porte chambre de combustion	•			•		
11	3211451/0	Petite porte chambre de combustion		•			•	
11	3211452/0	Petite porte chambre de combustion			•			•
12	3220149/0	Bride porte brûleur	•	•	•	•	•	•
13	3290626/0	Grille tiroir installation gaz	•			•		
13	3290627/0	Grille tiroir installation gaz		•			•	
13	3290628/0	Grille tiroir installation gaz			•			•
14	3290671/0	Tiroir pour installation gaz	•			•		
14	3290672/0	Tiroir pour installation gaz		•			•	
14	3290673/0	Tiroir pour installation gaz			•			•
15	3291066/0	Couvercle protection câblage	•	•	•	•	•	•
16	3291282/0	Tôle protection câblage	•	•	•	•	•	•
17	3300317/0	Élément intermédiaire fini	•	•	•	•	•	•
18	3300326/0	Élément gauche fini	•	•	•	•	•	•
19	3300329/0	Élément droit fini	•	•	•	•	•	•
20	3330102/0	Bride droite Ø 1/2"	•	•	•	•	•	•
21	3340028/0	Prise de pression raccord conique 1/8" M	•	•	•	•	•	•
22	3340069/0	Gaine boules	•	•	•	•	•	•
23	3370023/0	Garniture Øe 24	•	•	•	•	•	•
24	3370040/1	Garniture 1/2"	•	•	•	•	•	•
25	3370052/1	Garniture 65x65x3	•	•	•	•	•	•
26	3370053/0	Garniture Øe 14,5	•	•	•	•	•	•
27	3400064/0	Goujon pour enclenchement	•	•	•	•	•	•
28	3400541/0	Injecteur trou Ø 1,50 (gaz liquéfié)					•	•
28	3400588/0	Injecteur trou Ø 2,35 (méthane)		•	•			
28	3400975/0	Injecteur trou Ø 2,45 (méthane)	•					
28	3400977/0	Injecteur trou Ø 1,55 (gaz liquéfié)				•		
29	3400745/0	Entretoise	•	•	•	•	•	•
30	3400817/0	Bride carrée	•	•	•	•	•	•
31	3400880/0	Rondelle de raccord 1" 1/2	•	•	•	•	•	•
32	3401036/0	Goujon pour enclenchement	•	•	•	•	•	•
33	3401046/0	Diaphragme Øe 27 Øi 5,70			•			•

POS.	CODICE	DESCRIZIONE	G20 - G25			G31		
			3 el.	4 el.	5 el.	3 el.	4 el.	5 el.
33	3401080/0	Diaphragme Øe 27 Øi 5,60		•			•	
33	3401123/0	Diaphragme Øe 27 Øi 4,20	•			•		
34	3401082/0	Bouchon 3/8" F	•	•	•	•	•	•
35	3410014/0	Charnière à équerre inférieure droite	•	•	•	•	•	•
36	3410051/0	Charnière supérieure porte	•	•	•	•	•	•
37	3421852/1	Bicône Øe 47	•	•	•	•	•	•
38	3422421/0	Tube entrée gaz	•			•		
38	3422422/0	Tube entrée gaz		•			•	
38	3422423/0	Tube entrée gaz			•			•
39	3430020/1	Ressort pour plaquette	•	•	•	•	•	•
40	3440124/0	Tirant M10 x 330		•			•	
40	3440290/0	Tirant M10 x 400			•			•
40	3440301/0	Tirant M10 x 250	•			•		
41	3450111/0	Barre fileté M6x35	•	•	•	•	•	•
42	3500182/0	Bouchon pour horloge de programmation ABS "blanc"	•	•	•	•	•	•
43	3500242/0	Bouton instruments bandeau de commande	•	•	•	•	•	•
44	3500307/0	Bandeau de commande "blanc"	•	•	•	•	•	•
45	3510008/0	Bague d'étanchéité 2137 caoutchouc	•	•	•	•	•	•
46	3510014/0	Bague d'étanchéité 114	•	•	•	•	•	•
47	3510016/0	Garniture pour raccord 1" 1/2	•	•	•	•	•	•
48	3510035/0	Bague d'étanchéité 2093	•	•	•	•	•	•
49	3510040/1	Bague d'étanchéité 132	•	•	•	•	•	•
50	3531713/0	Isolant porte chambre de combustion	•			•		
50	3531714/0	Isolant porte chambre de combustion		•			•	
50	3531715/0	Isolant porte chambre de combustion			•			•
51	3610034/0	Commutateur	•	•	•	•	•	•
52	3610037/0	Bouton unipolaire	•	•	•	•	•	•
53	3640079/0	Thermohydromètre	•	•	•	•	•	•
54	3640119/0	Thermostat TR2 capillaire 1500	•	•	•	•	•	•
55	3640123/0	Thermostat TR2 capillaire 1500	•	•	•	•	•	•
56	3640126/0	Thermostat TR2 capillaire 1500	•	•	•	•	•	•
57	3640132/0	Thermostat de sécurité LS 541765 IMIT capillaire 1000 110°	•	•	•	•	•	•
58	3640145/0	Thermostat LS1 capillaire 1500 110°	•	•	•	•	•	•
59	3640189/0	Thermomètre capillaire 2000 0÷120°C	•	•	•	•	•	•
60	3650261/0	Bornier 5 pôles	•	•	•	•	•	•
61	3650363/1	Presse-câble double	•	•	•	•	•	•
62	3650537/0	Unité électronique	•	•	•	•	•	•
63	3650554/0	Raccord bougie	•	•	•	•	•	•
64	3650575/0	Entretoise	•	•	•	•	•	•
65	3650609/0	Plaquette isolante 1÷5	•	•	•	•	•	•
66	3650612/0	Filtre antiparasites	•	•	•	•	•	•
67	3660065/0	Pompe MYL 25-30P 3K	•	•	•	•	•	•
68	3660073/0	Pompe UPS 25-50 9K Grundfos	•	•	•	•	•	•
69	3450206/0	Ressort	•	•	•	•	•	•
70	3680101/0	Vase d'expansion circulaire plat 10 l.	•	•	•	•	•	•
71	3680221/0	Adaptateur pour gaz liquéfié				•	•	•
72	3680229/0	Soupape gaz Honeywell VR 4605 CA	•	•	•	•	•	•

POS.	CODICE	DESCRIZIONE	G20 - G25			G31		
			3 el.	4 el.	5 el.	3 el.	4 el.	5 el.
1	3100021/0	Molletta innesto piolini	•	•	•	•	•	•
2	3100024/0	Molla di frizione	•	•	•	•	•	•
3	3113312/0	Parete posteriore superiore VRT	•			•		
3	3113314/0	Parete posteriore superiore VRT		•			•	
3	3113316/0	Parete posteriore superiore VRT			•			•
4	3113318/0	Parete posteriore inferiore	•	•	•	•	•	•
5	3114129/0	Parete anteriore VRT	•			•		
5	3114130/0	Parete anteriore VRT		•			•	
5	3114131/0	Parete anteriore VRT			•			•
6	3120314/1	Piastrina fissaggio	•	•	•	•	•	•
7	3120540/0	Gamba supporto reversibile	•	•	•	•	•	•
8	3120645/0	Staffa supporto termostato di sicurezza	•	•	•	•	•	•
9	3120728/0	Piastrina supporto bulbo termostato fumi	•	•	•	•	•	•
10	3211394/0	Ghiera camino Øi 116	•			•		
10	3211395/0	Ghiera camino Øi 136		•			•	
11	3211450/0	Portina camera combustione	•			•		
11	3211451/0	Portina camera combustione		•			•	
11	3211452/0	Portina camera combustione			•			•
12	3220149/0	Flangia porta bruciatore	•	•	•	•	•	•
13	3290626/0	Griglia cassetto impianto gas	•			•		
13	3290627/0	Griglia cassetto impianto gas		•			•	
13	3290628/0	Griglia cassetto impianto gas			•			•
14	3290671/0	Cassetto per impianto gas	•			•		
14	3290672/0	Cassetto per impianto gas		•			•	
14	3290673/0	Cassetto per impianto gas			•			•
15	3291066/0	Coperchio protezione cablaggio	•	•	•	•	•	•
16	3291282/0	Lamiera protezione cablaggio	•	•	•	•	•	•
17	3300317/0	Elemento intermedio finito	•	•	•	•	•	•
18	3300326/0	Elemento sinistro finito	•	•	•	•	•	•
19	3300329/0	Elemento destro finito	•	•	•	•	•	•
20	3330102/0	Flangetta dritta Ø 1/2"	•	•	•	•	•	•
21	3340028/0	Presa di pressione attacco conico 1/8" M	•	•	•	•	•	•
22	3340069/0	Guaina bulbi	•	•	•	•	•	•
23	3370023/0	Guarnizione Øe 24	•	•	•	•	•	•
24	3370040/1	Guarnizione 1/2"	•	•	•	•	•	•
25	3370052/1	Guarnizione 65x65x3	•	•	•	•	•	•
26	3370053/0	Guarnizione Øe 14,5	•	•	•	•	•	•
27	3400064/0	Piolino per innesto	•	•	•	•	•	•
28	3400541/0	Ugello foro Ø 1,50 G.P.L. (G31)					•	•
28	3400588/0	Ugello foro Ø 2,35 Metano (G20-G25)		•	•			
28	3400975/0	Ugello foro Ø 2,45 Metano (G20-G25)	•					
28	3400977/0	Ugello foro Ø 1,55 G.P.L. (G31)				•		
29	3400745/0	Distanziale	•	•	•	•	•	•
30	3400817/0	Flangetta quadra	•	•	•	•	•	•
31	3400880/0	Girello di raccordo 1" 1/2	•	•	•	•	•	•
32	3401036/0	Piolino per innesto	•	•	•	•	•	•
33	3401046/0	Diaframma Øe 27 Øi 5,70			•			•

POS.	CODICE	DESCRIZIONE	G20 - G25			G31		
			3 el.	4 el.	5 el.	3 el.	4 el.	5 el.
33	3401080/0	Diaframma Øe 27 Øi 5,60		•			•	
33	3401123/0	Diaframma Øe 27 Øi 4,20	•			•		
34	3401082/0	Tappo 3/8" F	•	•	•	•	•	•
35	3410014/0	Cerniera a squadra inferiore destra	•	•	•	•	•	•
36	3410051/0	Cerniera superiore porta	•	•	•	•	•	•
37	3421852/1	Bicono Øe 47	•	•	•	•	•	•
38	3422421/0	Tubo entrata gas	•			•		
38	3422422/0	Tubo entrata gas		•			•	
38	3422423/0	Tubo entrata gas			•			•
39	3430020/1	Molla per piastrina	•	•	•	•	•	•
40	3440124/0	Tirante M10 x 330		•			•	
40	3440290/0	Tirante M10 x 400			•			•
40	3440301/0	Tirante M10 x 250	•			•		
41	3450111/0	Barra filettata M6x35	•	•	•	•	•	•
42	3500182/0	Tappo per orologio programmatore ABS "bianco"	•	•	•	•	•	•
43	3500242/0	Manopola strumenti cruscotto	•	•	•	•	•	•
44	3500307/0	Cruscotto "bianco"	•	•	•	•	•	•
45	3510008/0	Guarnizione OR 2137 gomma	•	•	•	•	•	•
46	3510014/0	Guarnizione OR 114	•	•	•	•	•	•
47	3510016/0	Guarnizione per attacco 1" 1/2	•	•	•	•	•	•
48	3510035/0	Guarnizione OR 2093	•	•	•	•	•	•
49	3510040/1	Guarnizione OR 132	•	•	•	•	•	•
50	3531713/0	Isolante portina camera combustione	•			•		
50	3531714/0	Isolante portina camera combustione		•			•	
50	3531715/0	Isolante portina camera combustione			•			•
51	3610034/0	Commutatore	•	•	•	•	•	•
52	3610037/0	Pulsante unipolare	•	•	•	•	•	•
53	3640079/0	Termoidrometro	•	•	•	•	•	•
54	3640119/0	Termostato TR2 capillare 1500	•	•	•	•	•	•
55	3640123/0	Termostato TR2 capillare 1500	•	•	•	•	•	•
56	3640126/0	Termostato TR2 capillare 1500	•	•	•	•	•	•
57	3640132/0	Termostato sicurezza LS 541765 IMIT capillare 1000 110°	•	•	•	•	•	•
58	3640145/0	Termostato LS1 capillare 1500 110°	•	•	•	•	•	•
59	3640189/0	Termometro capillare 2000 0÷120°C	•	•	•	•	•	•
60	3650261/0	Morsettiera 5 poli	•	•	•	•	•	•
61	3650363/1	Pressacavo doppio	•	•	•	•	•	•
62	3650537/0	Centralina elettronica	•	•	•	•	•	•
63	3650554/0	Attacco candela	•	•	•	•	•	•
64	3650575/0	Distanziale	•	•	•	•	•	•
65	3650609/0	Piastrina isolante 1÷5	•	•	•	•	•	•
66	3650612/0	Filtro antidisturbo	•	•	•	•	•	•
67	3660065/0	Pompa MYL 25-30P 3K	•	•	•	•	•	•
68	3660073/0	Pompa UPS 25-50 9K Grundfos	•	•	•	•	•	•
69	3450206/0	Molla	•	•	•	•	•	•
70	3680101/0	Vaso di espansione circolare piatto 10 lt.	•	•	•	•	•	•
71	3680221/0	Adattatore per G.P.L.				•	•	•
72	3680229/0	Valvola gas Honeywell VR 4605 CA	•	•	•	•	•	•

POS.	CODICE	DESCRIZIONE	G20 - G25			G31		
			3 el.	4 el.	5 el.	3 el.	4 el.	5 el.
73	3690021/0	Valvola sfogo aria 1/4"	•	•	•	•	•	•
74	3690057/0	Valvola di sicurezza 1/2" - 3 bar	•	•	•	•	•	•
75	3690070/0	Rubinetto a sfera 1/2"	•	•	•	•	•	•
76	3690088/0	Valvola automatica sfogo aria 1/2"	•	•	•	•	•	•
77	3690114/0	Valvola di ritegno 1/2" per manometro	•	•	•	•	•	•
78	3690121/0	Valvola ritegno 1"	•	•	•	•	•	•
79	3702708/0	Porta completa	•	•	•	•	•	•
80	3702721/0	Fianco destro completo	•	•	•	•	•	•
81	3702722/0	Fianco sinistro completo	•	•	•	•	•	•
82	3702723/0	Pannello boiler completo	•	•	•	•	•	•
83	3702726/0	Coperchio completo	•	•	•	•	•	•
84	3710323/0	Parete supporto cassetto	•			•		
84	3710324/0	Parete supporto cassetto		•			•	
84	3710325/0	Parete supporto cassetto			•			•
85	3751131/0	Antirefouleur in alluminio	•			•		
85	3751132/1	Antirefouleur in alluminio		•			•	
85	3751133/1	Antirefouleur in alluminio			•			•
86	3760584/0	Brucciato	•	•	•	•	•	•
87	3770451/2	Gruppo boiler 90 lt. completo	•	•	•	•	•	•
88	3831558/0	Scheda elettronica FK2 completa	•	•	•	•	•	•
89	3844181/2	Tubazione mandata impianto	•			•		
89	3844182/2	Tubazione mandata impianto		•			•	
89	3844183/2	Tubazione mandata impianto			•			•
90	3844184/0	Tubazione diffusore attacco 1"	•			•		
90	3844185/0	Tubazione diffusore attacco 1"		•			•	
90	3844186/2	Tubazione diffusore attacco 1"			•			•
91	3844187/2	Tubazione a monte pompa riscaldamento	•	•	•	•	•	•
92	3844188/0	Tubazione collegamento vaso di espansione	•	•	•	•	•	•
93	3844189/1	Tubazione mandata boiler	•	•	•	•	•	•
94	3844190/0	Tubazione ritorno boiler	•	•	•	•	•	•
95	3844196/0	Collettore gas	•			•		
95	3844197/0	Collettore gas		•			•	
95	3844198/0	Collettore gas			•			•
96	3851377/0	Cablaggio completo	•	•	•	•	•	•
97	3880032/0	Gruppo elettrodi	•	•	•	•	•	•
98	3900388/0	Kit n° 2 ugelli foro Ø 1,55 G.P.L.	•			•		
98	3900389/0	Kit n° 3 ugelli foro Ø 1,50 G.P.L.		•			•	
98	3900390/0	Kit n° 4 ugelli foro Ø 1,50 G.P.L.			•			•