

LA14F00A00 Vers.00



Codice Prodotto-Vers.	Data Validità	Mercato
LA14F00A00	01/06/2013	WS

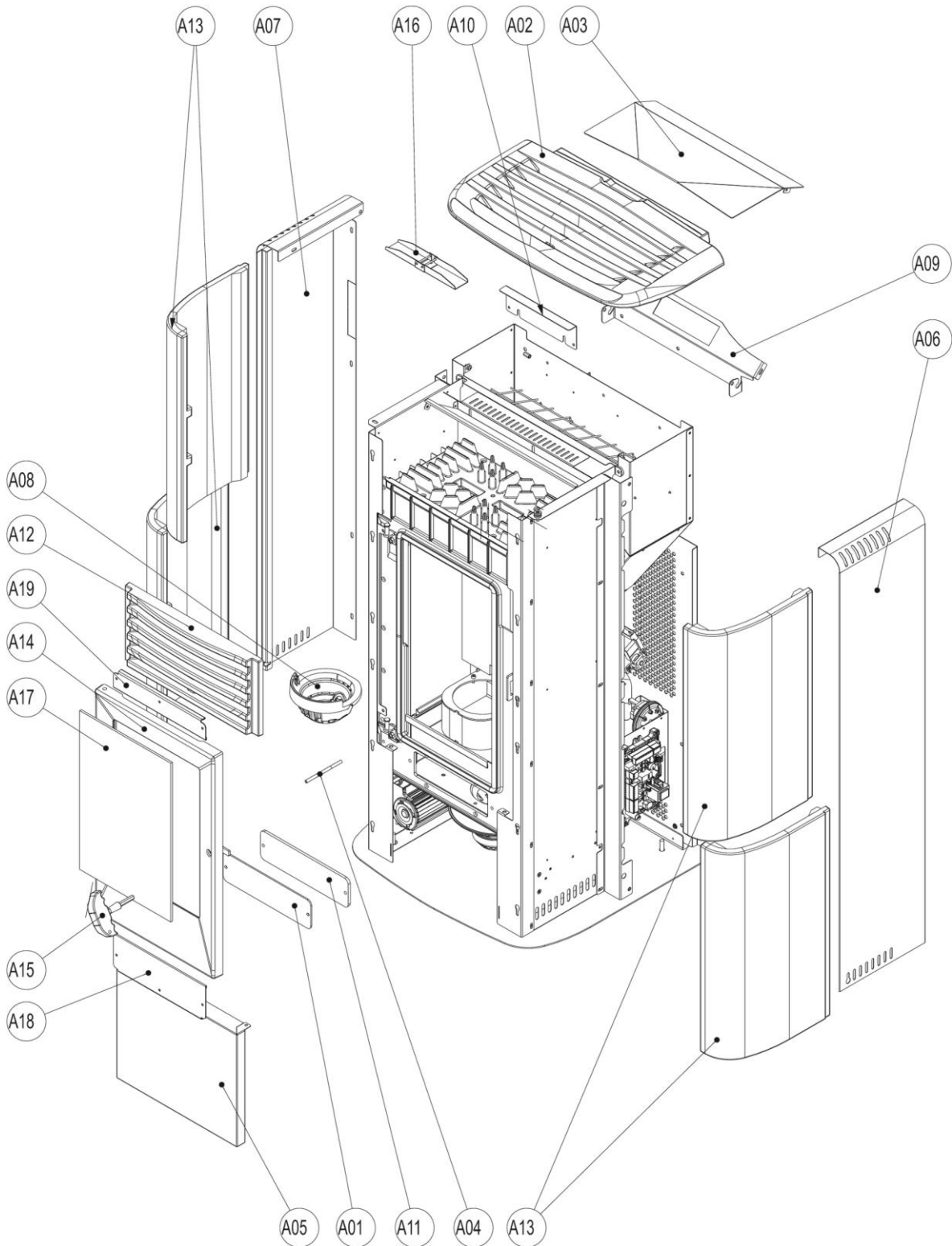
La ditta si riserva di apportare in qualsiasi momento, senza preavviso alcuno, eventuali modifiche tecniche od estetiche ai prodotti.
U.T. COLA - Diritti riservati - Riproduzione vietata



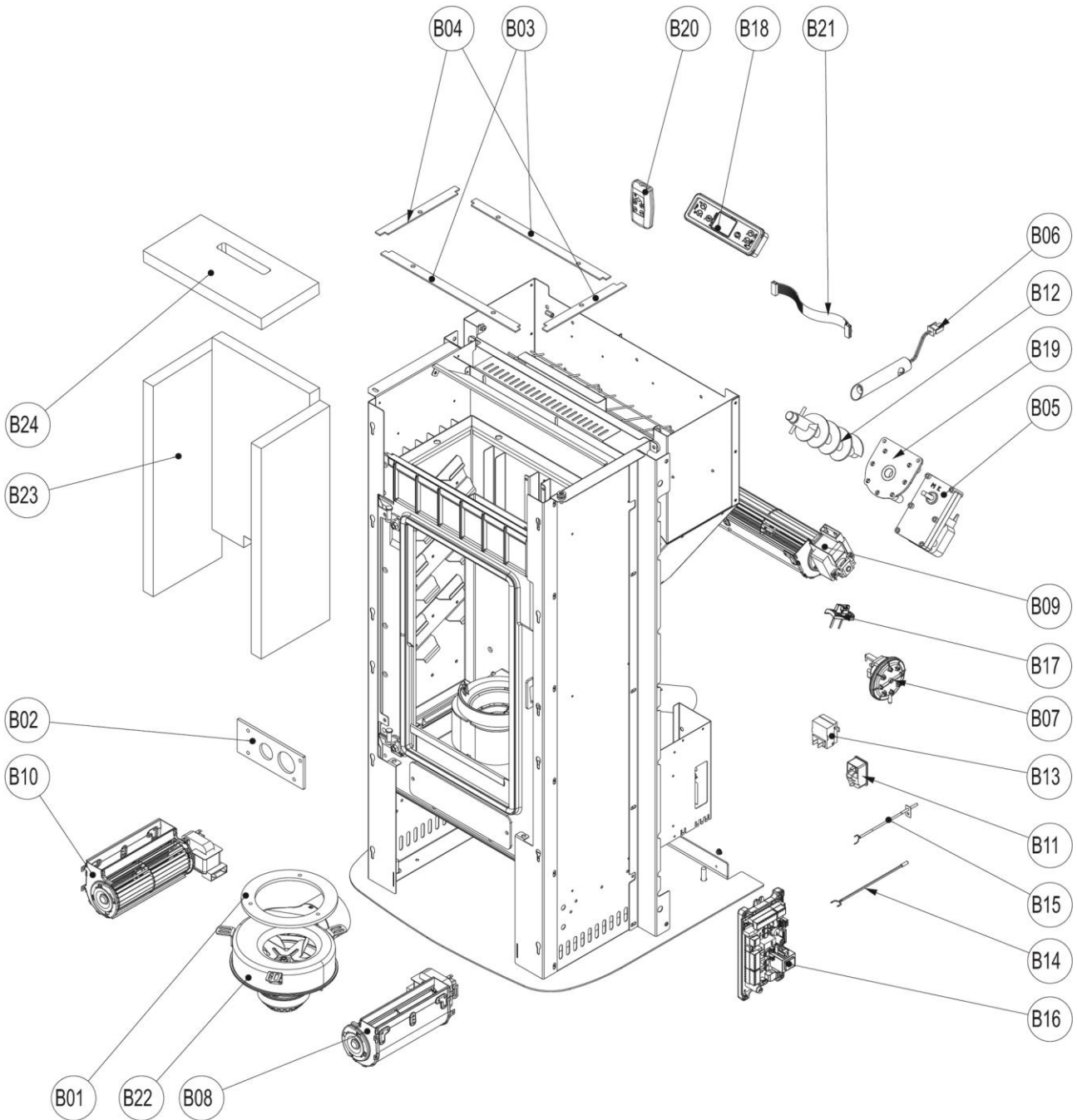
COLA s.r.l. - Viale del Lavoro 7/9 - 37040 Arcole (VR) Italy - Tel. 045.7635780 - 045.6144043
Cod. Fisc. - P.IVA e Iscr. Reg. Impr. 02990180230 - Capitale Sociale Euro 52.000,00 i.v. R.E.A. VR-301021 - Socio Unico
Fax Amministrazione 045.6100317 - Fax Commerciale 045.7639032 - Fax Assistenza 045.7639030 - Fax Logistica 045.6144048
email: info@anselmocola.com - on line: www.colastufe.com

"direzione e coordinamento della Ferrolì spa"

LA14F00A00 Vers.00



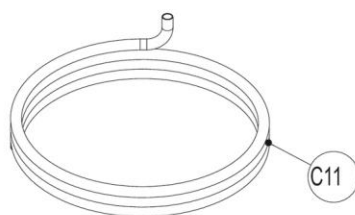
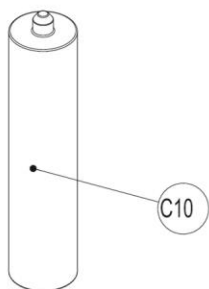
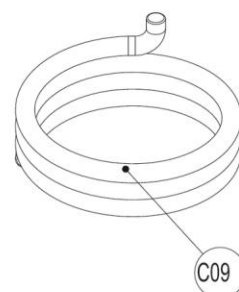
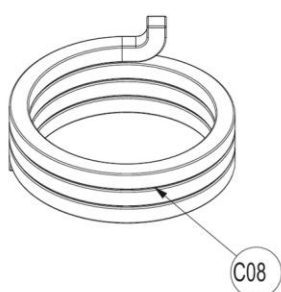
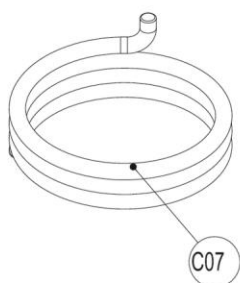
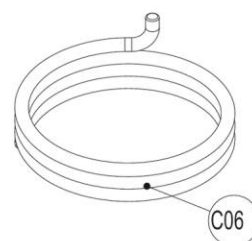
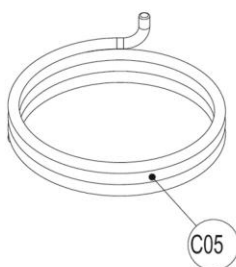
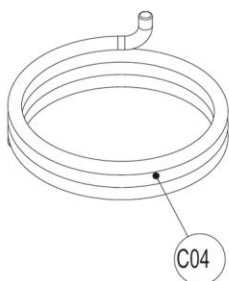
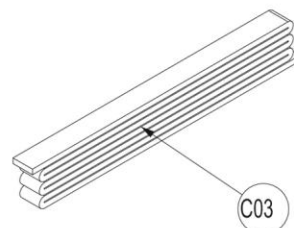
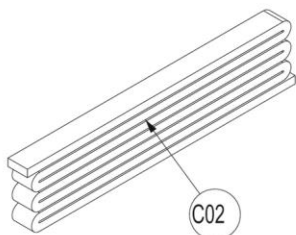
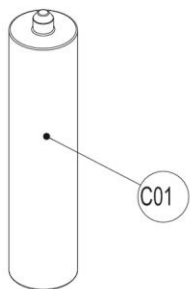
LA14F00A00 Vers.00





Lista Pezzi / Spare Parts / Ersatzsteile
List Onderdelen / Liste Pieces Detaches / Lista Piezas De Repuesto

LA14F00A00 Vers.00



LA14F00A00 Vers.00

LISTA PEZZI LA14F30A STUFA PELLETT ORIONE BORDEAUX

POS.	CODICE	DESC.	QT.
A01	306201170	COPERC. ISPEZ.CASSETTO CENERE GLAMOUR 09	1
A02	306202830M35	COPER. SUPERIORE ORIONE/VEGA ROSSO VINAC	1
A03	30620286095	COPER.TRAM.PELLETT VEGA ORIONE NERO 2012	1
A04	306601310	TUBO PRELIEVO ARIA VACUOSTATO NEW ORION	1
A05	30860621035	PANNELLO ANT.INF. VEGA/ORIONE ROSSO VINA	1
A06	30860625095	PANN.LATERALE POSTER.DX ORIONE NERO 2012	1
A07	30860626095	PANN.LATERALE POSTER.SX ORIONE NERO 2012	1
A08	31100009071	BRACERE PELLETTS FRESATO G.M.A. SILIC.	1
A09	35260478095	ST. SUPPORTO DISPLAY F047 VEGA NERO 2012	1
A10	35260481035	ST. FERMA COPERC. ORIONE/VEGA ROSSO VINA	1
A11	365200230	GUARNIZ.COPER.ISP.CASS.CENERE GLAMOUR 09	1
A12	370400500M35	PIASTRELLA GRIGLIA ORIONE ROSSO VINACCIA	1
A13	370400510M35	PIASTRELLA LATERALE ORIONE ROSSO VINAC.	4
A14	51510053491	GR.PORTA FUOCO FOCUS NERO ALTA TEMP.4°	1
A15	599001700	GR.RIC.CHIAVE DI MANOVRA PORTA	1
A16	599001780	GR.RIC.VALVOLA SICUREZZA ORION	1
A17	599001790	GR.RIC.VETRO FUOCO PELLETT 391 X 260	1
A18	599002420	GR.RIC.CORNICE FERMAVETRO INFER. PORTA	1
A19	599002430	GR.RIC.CORNICE FERMAVETRO SUP. PORTA	1
B01	365200021	GUARNIZIONE CONVOGL.- CAMERA COMBUST. 1°	1
B02	365200370	GUARNIZIONE PORTAB.PARETE POST.ORION2010	1
B03	365200560	GUARNIZIONE LUNGA CAMERA-SCAMB.FOCUS CAN	2
B04	365200570	GUARNIZIONE CORTA CAMERA-SCAMB.FOCUS CAN	2
B05	599000230	GR.RICAMBIO MOTORIDUTTORE 2RPM 428001040	1
B06	599000251	GR.RICAMBI RESIST+TUBO '08 D16 466810242	1
B07	599000260	GR.RICAMBIO PRESSOSTATO ARIA 454064010	1
B08	599000330	RIC.VENT.TANG.EMMEVI TGA 180DX 453535618	1
B09	599000350	RIC.VENT.TANG.EMMEVI TGA 360DX 453535637	1
B10	599000420	RIC.VENT.TANG.EMMEVI TGO 180SX 453535718	1
B11	599000440	RIC.INTERR+PORTAFUS.CABL. 462601310	1
B12	599000450	GR.RIC.COCLEA MODIF.CANALE ALL 333600020	1
B13	599000630	GR RIC.TERMOSTATO SICUREZZA 454052015	1
B14	599001100	GR.RIC.SONDA AMB-ACQ.MIC L=850 467010105	1
B15	599001110	GR.RIC.SONDA FUMI MIC. L=850 467010110	1
B16	599001150	GR.RIC.SCHEDA MICRONOVA L023 470521040	1
B17	599001170	GR.RICAMBIO DEBIMETRO 466510010	1
B18	599001230	RIC.PANN.CONS.COMAN.F047-IDRO 473010165	1
B19	599001710	GR.RIC.FLANGIA FERMA MOTORIDUTTORE	1
B20	599001730	GR.RICAMBIO TELECOMANDO MICR.473025112	1
B21	599001750	GR.RIC.CAVO FLAT PIATTO L=1700	1
B22	599001800	RIC.ESTR.FUMI EBM+CONV.LAMIERA 453552203	1
B23	599002140	GR.RIC.KIT VERMICULITE	1
B24	599002150	GR.RIC.DEVIATORE VERMICULITE	1
C01	599001880	GR.RIC. SIGILLANTE TEXFIRE 1100*	1
C02	599001890	GR.RIC. NASTRO TEXTAPE 8X3 GRIGIO	1
C03	599001900	GR.RIC. NASTRO BLACK TEX 8X2	1
C04	599001910	GR.RIC. TRECCIA TRICOTEX D=10 GRIGIA	1
C05	599001920	GR.RIC. TRECCIA ARTICA D=8 NERA	1
C06	599001930	GR.RIC. TRECCIA ARTICA D=10 NERA	1
C07	599001940	GR.RIC. TRECCIA ARTICA D=12 NERA	1
C08	599001950	GR.RIC. TRECCIA QUADRA 14X14 POLARTEX	1
C09	599001960	GR.RIC. TRECCIA ARTICA D=14 NERA	1
C10	599001970	GR.RIC. SILICONE TERMORESISTENTE NERO	1
C11	599001980	GR.RIC. TUBO SILICONE TRASP. D. EST 8	1

LA14F00A00 Vers.00

LISTA PEZZI LA14F90A STUFA PELLETT ORIONE NERO

POS.	CODICE	DESC.	QT.
A01	306201170	COPERC. ISPEZ.CASSETTO CENERE GLAMOUR 09	1
A02	306202830M95	COPER. SUPERIORE ORIONE/VEGA NERO 2012	1
A03	30620286095	COPER.TRAM.PELLETT VEGA ORIONE NERO 2012	1
A04	306601310	TUBO PRELIEVO ARIA VACUOSTATO NEW ORION	1
A05	30860621095	PANNELLO ANT.INF. VEGA/ORIONE NERO 2012	1
A06	30860625095	PANN.LATERALE POSTER.DX ORIONE NERO 2012	1
A07	30860626095	PANN.LATERALE POSTER.SX ORIONE NERO 2012	1
A08	31100009071	BRACERE PELLETT FRESATO G.M.A. SILIC.	1
A09	35260478095	ST. SUPPORTO DISPLAY F047 VEGA NERO 2012	1
A10	35260481095	ST. FERMA COPERC. ORIONE/VEGA NERO 2012	1
A11	365200230	GUARNIZ.COPER.ISP.CASS.CENERE GLAMOUR 09	1
A12	370400500M95	PIASTRELLA GRIGLIA ORIONE NERO 2012	1
A13	370400510M95	PIASTRELLA LATERALE ORIONE NERO 2012	4
A14	51510053491	GR.PORTA FUOCO FOCUS NERO ALTA TEMP.4°	1
A15	599001700	GR.RIC.CHIAVE DI MANOVRA PORTA	1
A16	599001780	GR.RIC.VALVOLA SICUREZZA ORION	1
A17	599001790	GR.RIC.VETRO FUOCO PELLETT 391 X 260	1
A18	599002420	GR.RIC.CORNICE FERMAVETRO INFER. PORTA	1
A19	599002430	GR.RIC.CORNICE FERMAVETRO SUP. PORTA	1
B01	365200021	GUARNIZIONE CONVOGL.- CAMERA COMBUST. 1°	1
B02	365200370	GUARNIZIONE PORTAB.PARETE POST.ORION2010	1
B03	365200560	GUARNIZIONE LUNGA CAMERA-SCAMB.FOCUS CAN	2
B04	365200570	GUARNIZIONE CORTA CAMERA-SCAMB.FOCUS CAN	2
B05	599000230	GR.RICAMBIO MOTORIDUTTORE 2RPM 428001040	1
B06	599000251	GR.RICAMBI RESIST+TUBO '08 D16 466810242	1
B07	599000260	GR.RICAMBIO PRESSOSTATO ARIA 454064010	1
B08	599000330	RIC.VENT.TANG.EMMEVI TGA 180DX 453535618	1
B09	599000350	RIC.VENT.TANG.EMMEVI TGA 360DX 453535637	1
B10	599000420	RIC.VENT.TANG.EMMEVI TGO 180SX 453535718	1
B11	599000440	RIC.INTERR+PORTAFUS.CABL. 462601310	1
B12	599000450	GR.RIC.COCLEA MODIF.CANALE ALL 333600020	1
B13	599000630	GR RIC.TERMOSTATO SICUREZZA 454052015	1
B14	599001100	GR.RIC.SONDA AMB-ACQ.MIC L=850 467010105	1
B15	599001110	GR.RIC.SONDA FUMI MIC. L=850 467010110	1
B16	599001150	GR.RIC.SCHEDA MICRONOVA L023 470521040	1
B17	599001170	GR.RICAMBIO DEBIMETRO 466510010	1
B18	599001230	RIC.PANN.CONS.COMAN.F047-IDRO 473010165	1
B19	599001710	GR.RIC.FLANGIA FERMA MOTORIDUTTORE	1
B20	599001730	GR.RICAMBIO TELECOMANDO MICR.473025112	1
B21	599001750	GR.RIC.CAVO FLAT PIATTO L=1700	1
B22	599001800	RIC.ESTR.FUMI EBM+CONV.LAMIERA 453552203	1
B23	599002140	GR.RIC.KIT VERMICULITE	1
B24	599002150	GR.RIC.DEVIATORE VERMICULITE	1
C01	599001880	GR.RIC. SIGILLANTE TEXFIRE 1100*	1
C02	599001890	GR.RIC. NASTRO TEXTAPE 8X3 GRIGIO	1
C03	599001900	GR.RIC. NASTRO BLACK TEX 8X2	1
C04	599001910	GR.RIC. TRECCIA TRICOTEX D=10 GRIGIA	1
C05	599001920	GR.RIC. TRECCIA ARTICA D=8 NERA	1
C06	599001930	GR.RIC. TRECCIA ARTICA D=10 NERA	1
C07	599001940	GR.RIC. TRECCIA ARTICA D=12 NERA	1
C08	599001950	GR.RIC. TRECCIA QUADRA 14X14 POLARTEX	1
C09	599001960	GR.RIC. TRECCIA ARTICA D=14 NERA	1
C10	599001970	GR.RIC. SILICONE TERMORESISTENTE NERO	1
C11	599001980	GR.RIC. TUBO SILICONE TRASP. D. EST 8	1

LA14F00A00 Vers.00

LISTA PEZZI LA14FR0A STUFA PELLETT ORIONE BIANCO

POS.	CODICE	DESC.	QT.
A01	306201170	COPERC. ISPEZ.CASSETTO CENERE GLAMOUR 09	1
A02	306202830M01	COPERCHIO SUPERIORE ORIONE/VEGA BIANCO	1
A03	30620286095	COPER.TRAM.PELLETT VEGA ORIONE NERO 2012	1
A04	306601310	TUBO PRELIEVO ARIA VACUOSTATO NEW ORION	1
A05	30860621001	PANNELLO ANTER. INF. VEGA/ORIONE BIANCO	1
A06	30860625095	PANN.LATERALE POSTER.DX ORIONE NERO 2012	1
A07	30860626095	PANN.LATERALE POSTER.SX ORIONE NERO 2012	1
A08	31100009071	BRACERE PELLETT FRESATO G.M.A. SILIC.	1
A09	35260478095	ST. SUPPORTO DISPLAY F047 VEGA NERO 2012	1
A10	35260481001	ST. FERMA COPERCHIO ORIONE/VEGA BIANCO	1
A11	365200230	GUARNIZ.COPER.ISP.CASS.CENERE GLAMOUR 09	1
A12	370400500M01	PIASTRELLA GRIGLIA ORIONE BIANCO	1
A13	370400510M01	PIASTRELLA LATERALE ORIONE BIANCO	4
A14	51510053491	GR.PORTA FUOCO FOCUS NERO ALTA TEMP.4°	1
A15	599001700	GR.RIC.CHIAVE DI MANOVRA PORTA	1
A16	599001780	GR.RIC.VALVOLA SICUREZZA ORION	1
A17	599001790	GR.RIC.VETRO FUOCO PELLETT 391 X 260	1
A18	599002420	GR.RIC.CORNICE FERMAVETRO INFER. PORTA	1
A19	599002430	GR.RIC.CORNICE FERMAVETRO SUP. PORTA	1
B01	365200021	GUARNIZIONE CONVOGL.- CAMERA COMBUST. 1°	1
B02	365200370	GUARNIZIONE PORTAB.PARETE POST.ORION2010	1
B03	365200560	GUARNIZIONE LUNGA CAMERA-SCAMB.FOCUS CAN	2
B04	365200570	GUARNIZIONE CORTA CAMERA-SCAMB.FOCUS CAN	2
B05	599000230	GR.RICAMBIO MOTORIDUTTORE 2RPM 428001040	1
B06	599000251	GR.RICAMBI RESIST+TUBO '08 D16 466810242	1
B07	599000260	GR.RICAMBIO PRESSOSTATO ARIA 454064010	1
B08	599000330	RIC.VENT.TANG.EMMEVI TGA 180DX 453535618	1
B09	599000350	RIC.VENT.TANG.EMMEVI TGA 360DX 453535637	1
B10	599000420	RIC.VENT.TANG.EMMEVI TGO 180SX 453535718	1
B11	599000440	RIC.INTERR+PORTAFUS.CABL. 462601310	1
B12	599000450	GR.RIC.COCLEA MODIF.CANALE ALL 333600020	1
B13	599000630	GR RIC.TERMOSTATO SICUREZZA 454052015	1
B14	599001100	GR.RIC.SONDA AMB-ACQ.MIC L=850 467010105	1
B15	599001110	GR.RIC.SONDA FUMI MIC. L=850 467010110	1
B16	599001150	GR.RIC.SCHEDA MICRONOVA L023 470521040	1
B17	599001170	GR.RICAMBIO DEBIMETRO 466510010	1
B18	599001230	RIC.PANN.CONS.COMAN.F047-IDRO 473010165	1
B19	599001710	GR.RIC.FLANGIA FERMA MOTORIDUTTORE	1
B20	599001730	GR.RICAMBIO TELECOMANDO MICR.473025112	1
B21	599001750	GR.RIC.CAVO FLAT PIATTO L=1700	1
B22	599001800	RIC.ESTR.FUMI EBM+CONV.LAMIERA 453552203	1
B23	599002140	GR.RIC.KIT VERMICULITE	1
B24	599002150	GR.RIC.DEVIATORE VERMICULITE	1
C01	599001880	GR.RIC. SIGILLANTE TEXFIRE 1100*	1
C02	599001890	GR.RIC. NASTRO TEXTAPE 8X3 GRIGIO	1
C03	599001900	GR.RIC. NASTRO BLACK TEX 8X2	1
C04	599001910	GR.RIC. TRECCIA TRICOTEX D=10 GRIGIA	1
C05	599001920	GR.RIC. TRECCIA ARTICA D=8 NERA	1
C06	599001930	GR.RIC. TRECCIA ARTICA D=10 NERA	1
C07	599001940	GR.RIC. TRECCIA ARTICA D=12 NERA	1
C08	599001950	GR.RIC. TRECCIA QUADRA 14X14 POLARTEX	1
C09	599001960	GR.RIC. TRECCIA ARTICA D=14 NERA	1
C10	599001970	GR.RIC. SILICONE TERMORESISTENTE NERO	1
C11	599001980	GR.RIC. TUBO SILICONE TRASP. D. EST 8	1