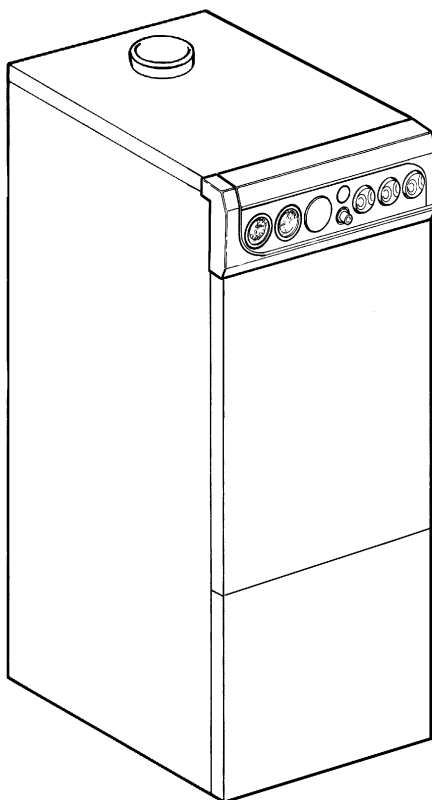


FÈRROLI FRANCE

GRFK CE

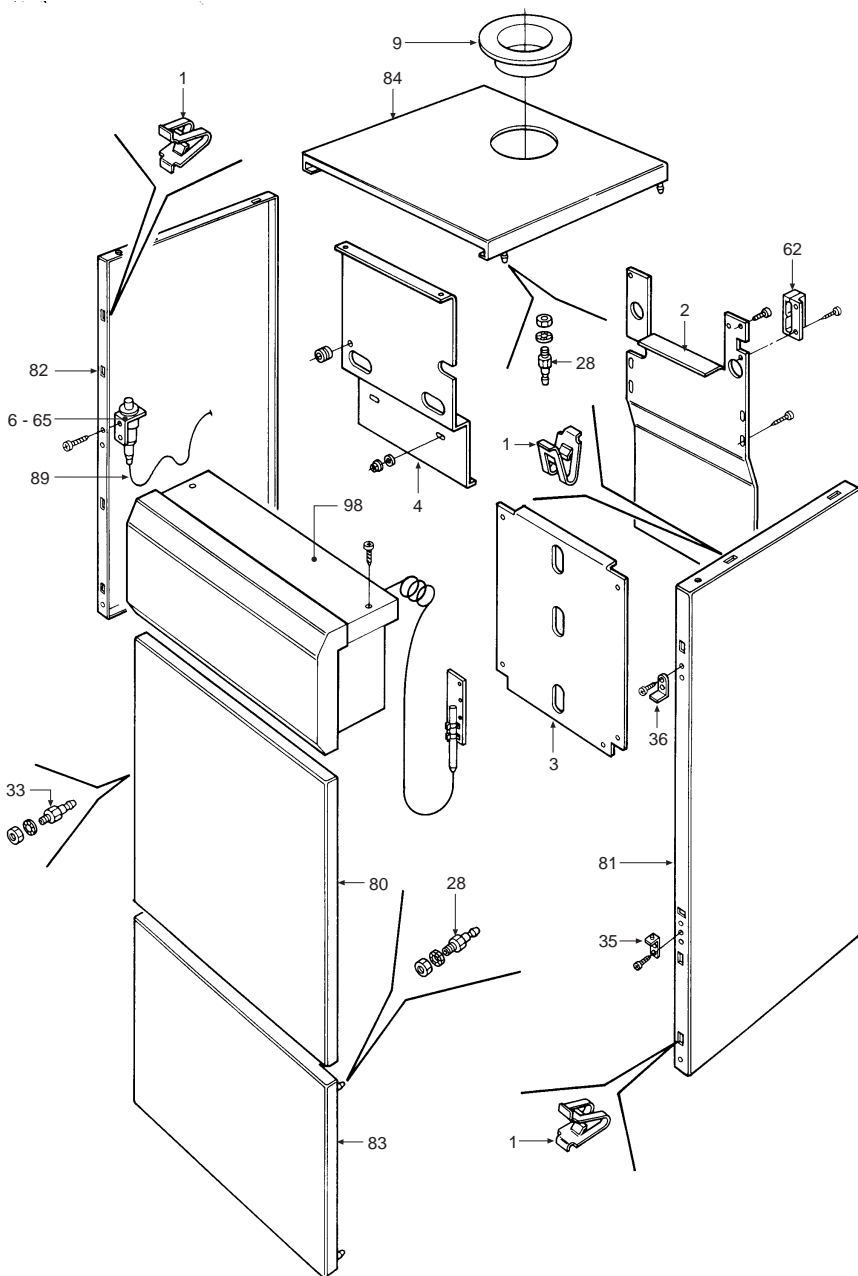


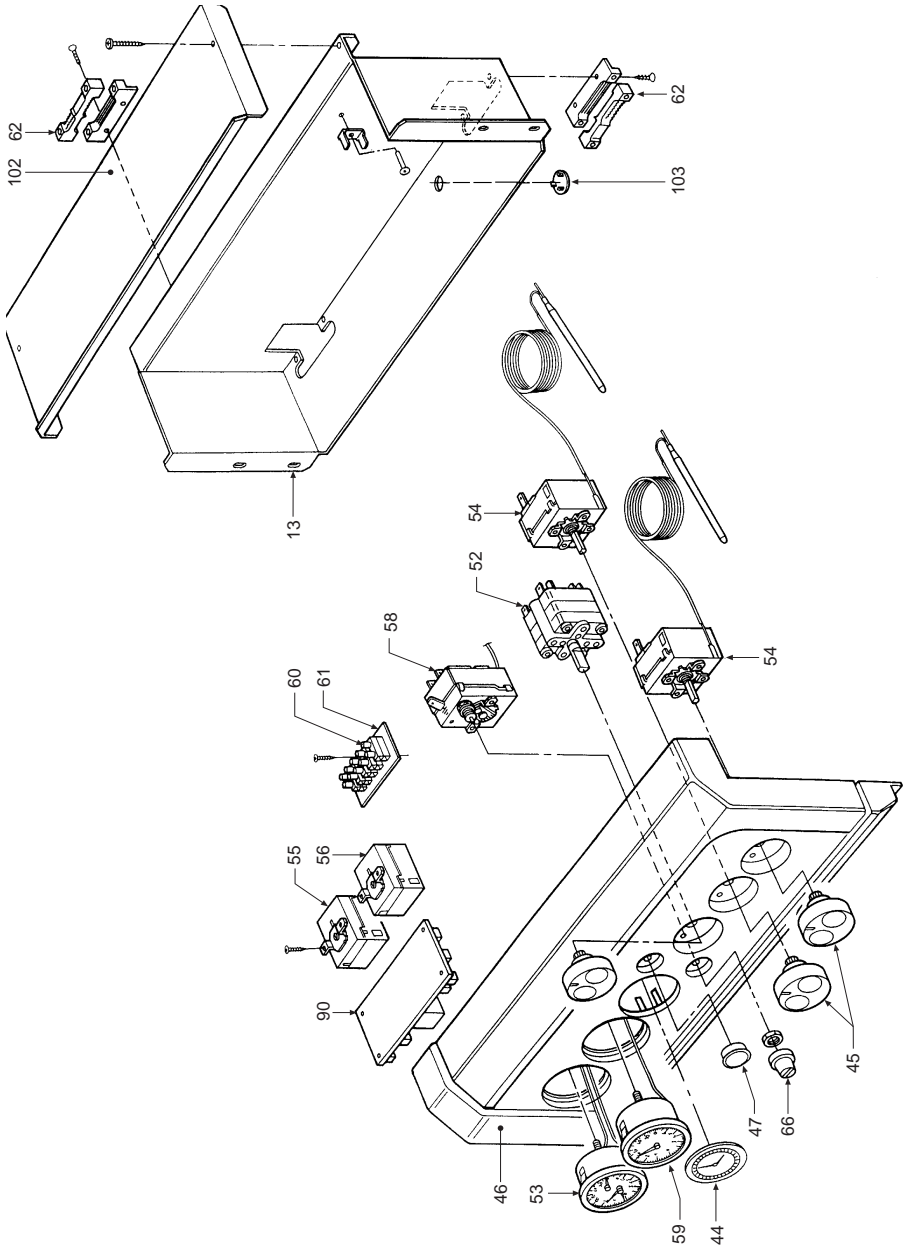
- LISTA PEZZI DI RICAMBIO
- SPARE PART LIST
- ERSATZSTEILE
- LISTE PIECES DETACHES
- LISTA PIEZAS DE REPUESTO

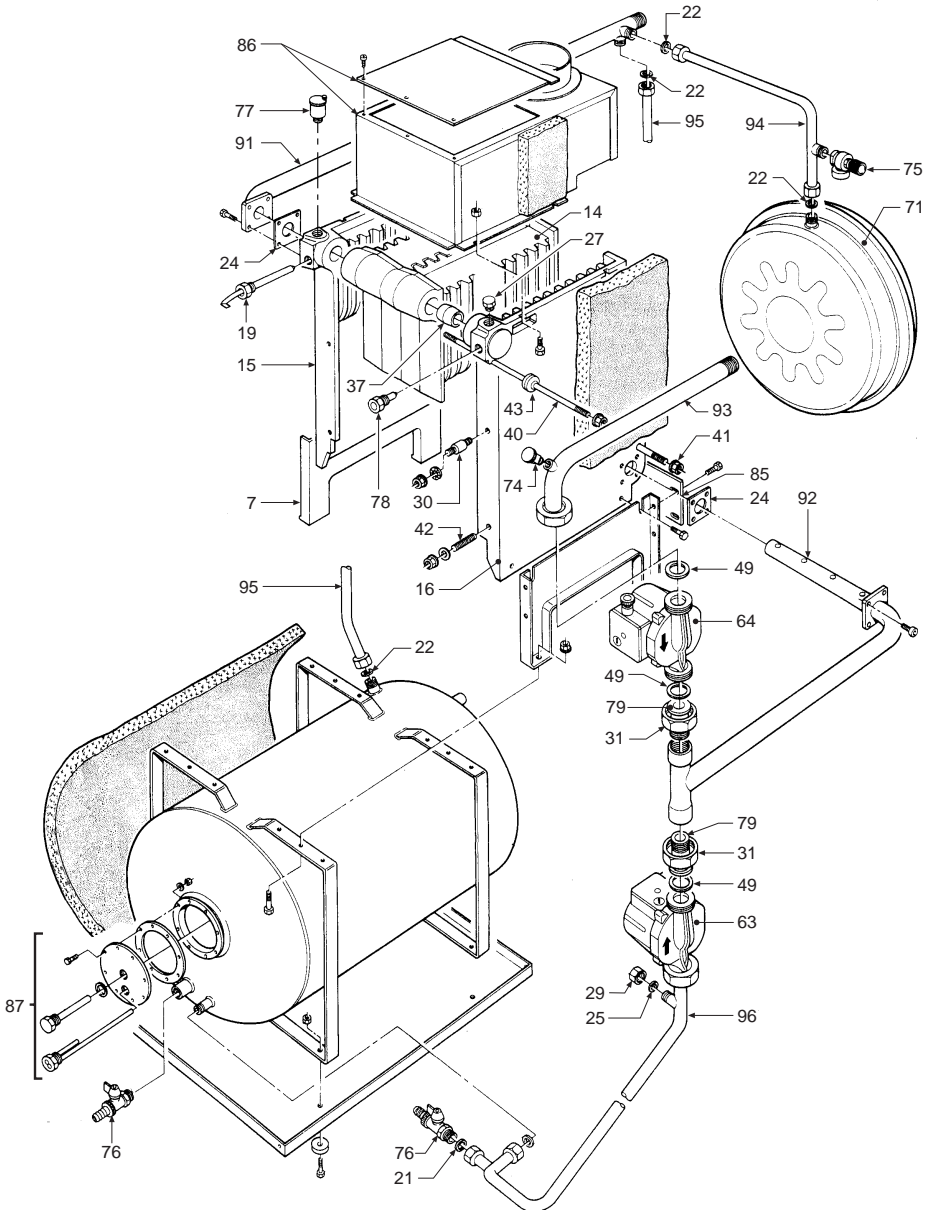


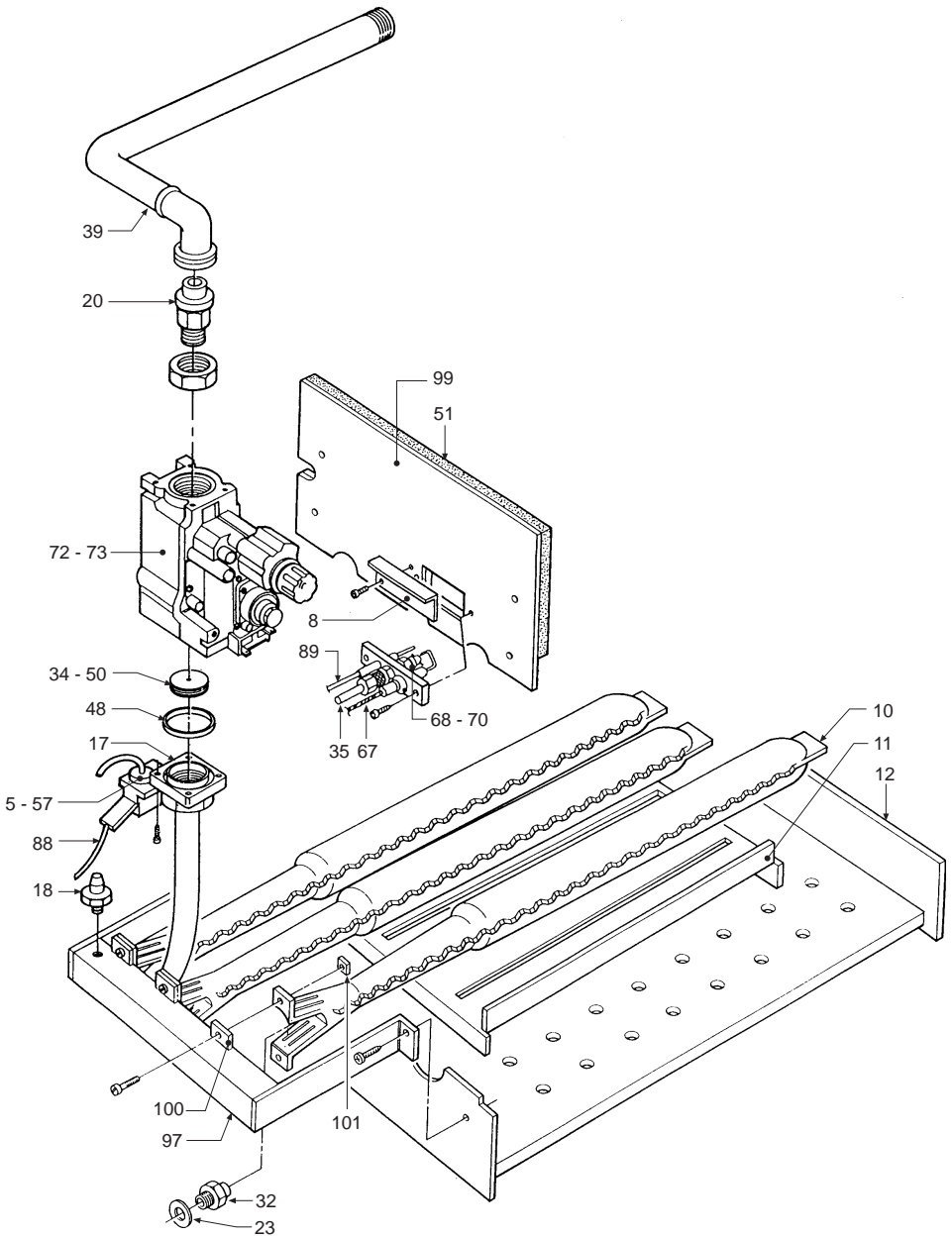
Appr. nr. A95.09 T - CE 0085 AQ 0766

CODICE	EDIZIONE	MERCATO	VISTO
30R0148/0	01 - 97	FR	









POS.	CODICE	DESCRIZIONE	Metano			G.P.L.		
			3 el.	4 el.	5 el.	3 el.	4 el.	5 el.
1	3100021/0	Ressort enclenchement goujons	•	•	•	•	•	•
2	3113312/0	Paroi arrière supérieure laqué	•			•		
2	3113314/0	Paroi arrière supérieure laqué		•			•	
2	3113316/0	Paroi arrière supérieure laqué			•			•
3	3113318/0	Paroi arrière inférieure	•	•	•	•	•	•
4	3114129/0	Paroi avant laqué	•			•		
4	3114130/0	Paroi avant laqué		•			•	
4	3114131/0	Paroi avant laqué			•			•
5	3120180/0	Bride support thermostat de sécurité	•	•	•	•	•	•
6	3120532/0	Support dispositif d'allumage	•	•	•	•	•	•
7	3120540/0	Pied support réversible	•	•	•	•	•	•
8	3211449/0	Porte chambre de combustion	•	•	•	•	•	•
9	3211394/0	Bride cheminée Øi 116	•			•		
9	3211395/0	Bride cheminée Øi 136		•			•	
10	3760584/0	Brûleur	•	•	•	•	•	•
11	3290626/0	Grille tiroir installation gaz	•			•		
11	3290627/0	Grille tiroir installation gaz		•			•	
11	3290628/0	Grille tiroir installation gaz			•			•
12	3290671/0	Tiroir pour installation gaz	•			•		
12	3290672/0	Tiroir pour installation gaz		•			•	
12	3290673/0	Tiroir pour installation gaz			•			•
13	3291282/0	Tôle protection câblage	•	•	•	•	•	•
14	3300317/0	Élément intermédiaire fini	•	•	•	•	•	•
15	3300326/0	Élément gauche fini	•	•	•	•	•	•
16	3300329/0	Élément droit fini	•	•	•	•	•	•
17	3330102/0	Bride droite Ø 1/2"	•	•	•	•	•	•
18	3340028/0	Prise de pression raccord conique 1/8" M	•	•	•	•	•	•
19	3340069/0	Gaine boules	•	•	•	•	•	•
20	3360036/0	Tubulure	•			•		
20	3360040/0	Tubulure coudée		•	•		•	•
21	3370040/1	Garniture 1/2"	•	•	•	•	•	•
22	3370041/1	Garniture 3/4"	•	•	•	•	•	•
23	3510014/0	Bague d'étanchéité 114	•	•	•	•	•	•
24	3370052/1	Garniture 65x65x3	•	•	•	•	•	•
25	3370053/0	Garniture Øe 14,5	•	•	•	•	•	•
26	3370077/0	Injecteur	•	•	•	•	•	•
27	3400061/0	Bouchon 1/2"	•	•	•	•	•	•
28	3400064/0	Goujon pour enclenchement	•	•	•	•	•	•
29	3401082/0	Bouchon 3/8" F	•	•	•	•	•	•
30	3400745/0	Entretoise	•	•	•	•	•	•
31	3400880/0	Rondelle de raccord 1" 1/2	•	•	•	•	•	•
32	3400541/0	Injecteur trou Ø 1,50 (gaz liquéfié)					•	•
32	3400588/0	Injecteur trou Ø 2,35 (méthane)		•	•			
32	3400975/0	Injecteur trou Ø 2,45 (méthane)	•					
32	3400977/0	Injecteur trou Ø 1,55 (gaz liquéfié)				•		
33	3401036/0	Goujon pour enclenchement	•	•	•	•	•	•
34	3401046/0	Diaphragme Øe 27 Øi 5,70			•			•

POS.	CODICE	DESCRIZIONE	Metano			G.P.L.		
			3 el.	4 el.	5 el.	3 el.	4 el.	5 el.
34	3401080/0	Diaphragme Øe 27 Øi 5,60		*			*	
34	3401123/0	Diaphragme Øe 27 Øi 4,20	*			*		
35	3410014/0	Charnière à équerre inférieure droite	*	*	*	*	*	*
36	3410051/0	Charnière supérieure porte	*	*	*	*	*	*
37	3421852/1	Bicône Øe 47	*	*	*	*	*	*
38	3421926/0	Petit tuyau Ø 6 Lg. 330 en aluminium		*	*		*	*
38	3422171/0	Petit tuyau Ø 6 Lg. 435 en aluminium	*			*		
39	3422350/0	Tube entrée gaz	*			*		
39	3422351/0	Tube entrée gaz		*			*	
39	3422352/0	Tube entrée gaz			*			*
40	3440124/0	Tirant M10 x 330	*			*		
40	3440290/0	Tirant M10 x 400		*			*	
40	3440301/0	Tirant M10 x 250			*			*
41	3450005/0	Écrou haut M10	*	*	*	*	*	*
42	3450111/0	Barre filetée M6x35	*	*	*	*	*	*
43	3450206/0	Ressort	*	*	*	*	*	*
44	3500182/0	Bouchon pour horloge de programmation ABS "blanc"	*	*	*	*	*	*
45	3500242/0	Bouton instruments bandeau de commande	*	*	*	*	*	*
46	3500307/0	Bandeau de commande "blanc"	*	*	*	*	*	*
47	3500316/0	Bouchon ABS "blanc"	*	*	*	*	*	*
48	3510008/0	Bague d'étanchéité 2137 caoutchouc	*	*	*	*	*	*
49	3510016/0	Garniture pour raccord 1" 1/2	*	*	*	*	*	*
50	3510035/0	Bague d'étanchéité 2093	*	*	*	*	*	*
51	3531713/0	Isolant porte chambre de combustion	*			*		
51	3531714/0	Isolant porte chambre de combustion		*			*	
51	3531715/0	Isolant porte chambre de combustion			*			*
52	3610034/0	Commutateur	*	*	*	*	*	*
53	3640079/0	Thermohydromètre	*	*	*	*	*	*
55	3640123/0	Thermostat TR2 capillaire 1500	*	*	*	*	*	*
56	3640126/0	Thermostat TR2 capillaire 1500	*	*	*	*	*	*
57	3640132/0	Thermostat de sécurité LS 541765 IMIT	*	*	*	*	*	*
58	3640145/0	Thermostat LS1 capillaire 1500	*	*	*	*	*	*
59	3640189/0	Thermomètre capillaire 2000 0÷120°C	*	*	*	*	*	*
60	3650261/0	Bornier 5 pôles	*	*	*	*	*	*
61	3650609/0	Plaquette isolante 1÷5	*	*	*	*	*	*
62	3650363/0	Presse-câble double	*	*	*	*	*	*
63	3660065/0	Pompe MYL 25-30P 3K	*	*	*	*	*	*
64	3660086/0	Pompe MYL 25-30P 9K	*	*	*	*	*	*
65	3670116/0	Dispositif d'allumage piézo Cast	*	*	*	*	*	*
66	3640178/0	Capuchon thermostat de sécurité "blanc"	*	*	*	*	*	*
67	3670144/0	Thermocouple	*	*	*	*	*	*
68	3670183/0	Brûleur veilleuse	*	*	*	*	*	*
69	3670191/0	Arrêt de réglage pour bouton	*	*	*	*	*	*
70	3670213/0	Électrode pour brûleur veilleuse	*	*	*	*	*	*
71	3680101/0	Vase d'expansion circulaire plat 10 l.	*	*	*	*	*	*
72	3680160/0	Couvercle bornier	*	*	*	*	*	*
73	3680206/0	Soupape gaz Honeywell V4600C 1193	*	*	*	*	*	*

POS.	CODICE	DESCRIZIONE	Metano			G.P.L.		
			3 el.	4 el.	5 el.	3 el.	4 el.	5 el.
74	3690021/0	Soupape échappement air 1/4"	•	•	•	•	•	•
75	3690057/0	Soupape de sécurité 1/2" - 3 bars	•	•	•	•	•	•
76	3690070/0	Robinet à sphère 1/2"	•	•	•	•	•	•
77	3690088/0	Soupape automatique évacuation air 1/2"	•	•	•	•	•	•
78	3690114/0	Soupape de retenue 1/2" pour manomètre	•	•	•	•	•	•
79	3690121/0	Soupape de retenue 1"	•	•	•	•	•	•
80	3702708/0	Porte complète	•	•	•	•	•	•
81	3702721/0	Côté droit complet	•	•	•	•	•	•
82	3702722/0	Côté gauche complet	•	•	•	•	•	•
83	3702723/0	Panneau ballon complet	•	•	•	•	•	•
84	3702726/0	Couvercle complet	•	•	•	•	•	•
85	3710323/0	Paroi support tiroir	•			•		
85	3710324/0	Paroi support tiroir		•			•	
85	3710325/0	Paroi support tiroir			•			•
86	3751131/0	Antirefouleur en aluminium	•			•		
86	3751132/1	Antirefouleur en aluminium		•			•	
86	3751133/1	Antirefouleur en aluminium			•			•
87	3770451/2	Groupe ballon 90 l. complet	•	•	•	•	•	•
88	3831403/0	Eco split-Wire complet	•	•	•	•	•	•
89	3831094/0	Câble haute tension	•	•	•	•	•	•
90	3831558/0	Carte électronique FK2 complète	•	•	•	•	•	•
91	3844181/2	Conduite refoulement installation	•			•		
91	3844182/2	Conduite refoulement installation		•			•	
91	3844183/2	Conduite refoulement installation			•			•
92	3844184/0	Conduite diffuseur raccord 1"	•			•		
92	3844185/0	Conduite diffuseur raccord 1"		•			•	
92	3844186/2	Conduite diffuseur raccord 1"			•			•
93	3844187/2	Conduite en amont pompe chauffage	•	•	•	•	•	•
94	3844188/0	Conduite raccordement vase d'expansion	•	•	•	•	•	•
95	3844189/1	Conduite refoulement ballon	•	•	•	•	•	•
96	3844190/0	Conduite retour ballon	•	•	•	•	•	•
97	3844196/0	Collecteur gaz	•			•		
97	3844197/0	Collecteur gaz		•			•	
97	3844198/0	Collecteur gaz			•			•
98	3851188/0	Câblage complet	•	•	•	•	•	•
99	3211450/0	Petite porte chambre de combustion	•			•		
99	3211451/0	Petite porte chambre de combustion		•			•	
99	3211452/0	Petite porte chambre de combustion			•			•
100	3220149/0	Bride porte brûleur	•	•	•	•	•	•
101	3120314/0	Plaquette fixation	•	•	•	•	•	•
102	3291066/0	Couvercle protection câblage	•	•	•	•	•	•
103	3500105/0	Bouchon pour cache-trou Ø 11	•	•	•	•	•	•