

LA1MA00A00 Vers.00



Codice Prodotto-Vers.	Data Validità	Mercato
LA1MA00A00	01/06/2013	WS

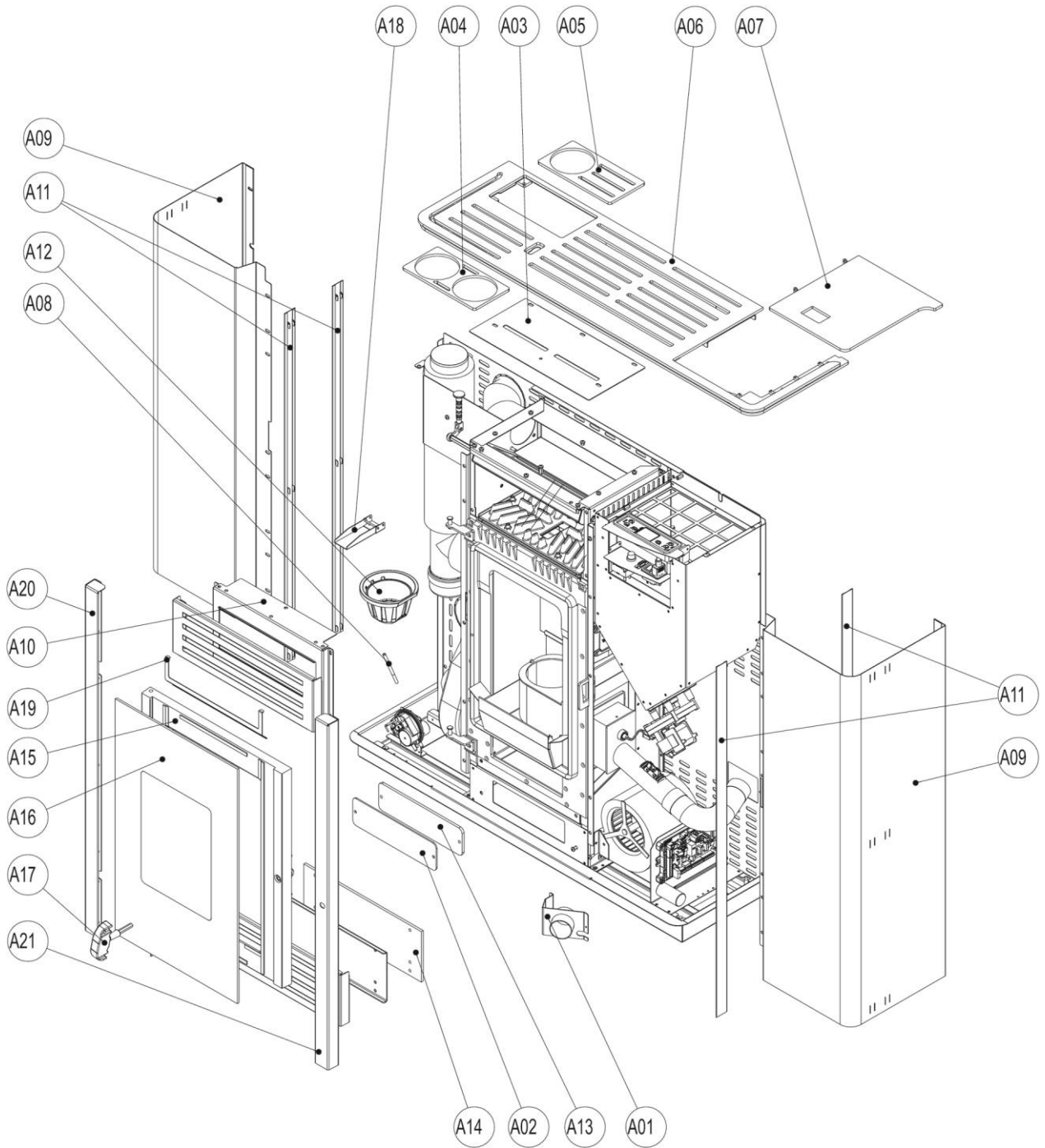
La ditta si riserva di apportare in qualsiasi momento, senza preavviso alcuno, eventuali modifiche tecniche od estetiche ai prodotti.
U.T. COLA - Diritti riservati - Riproduzione vietata



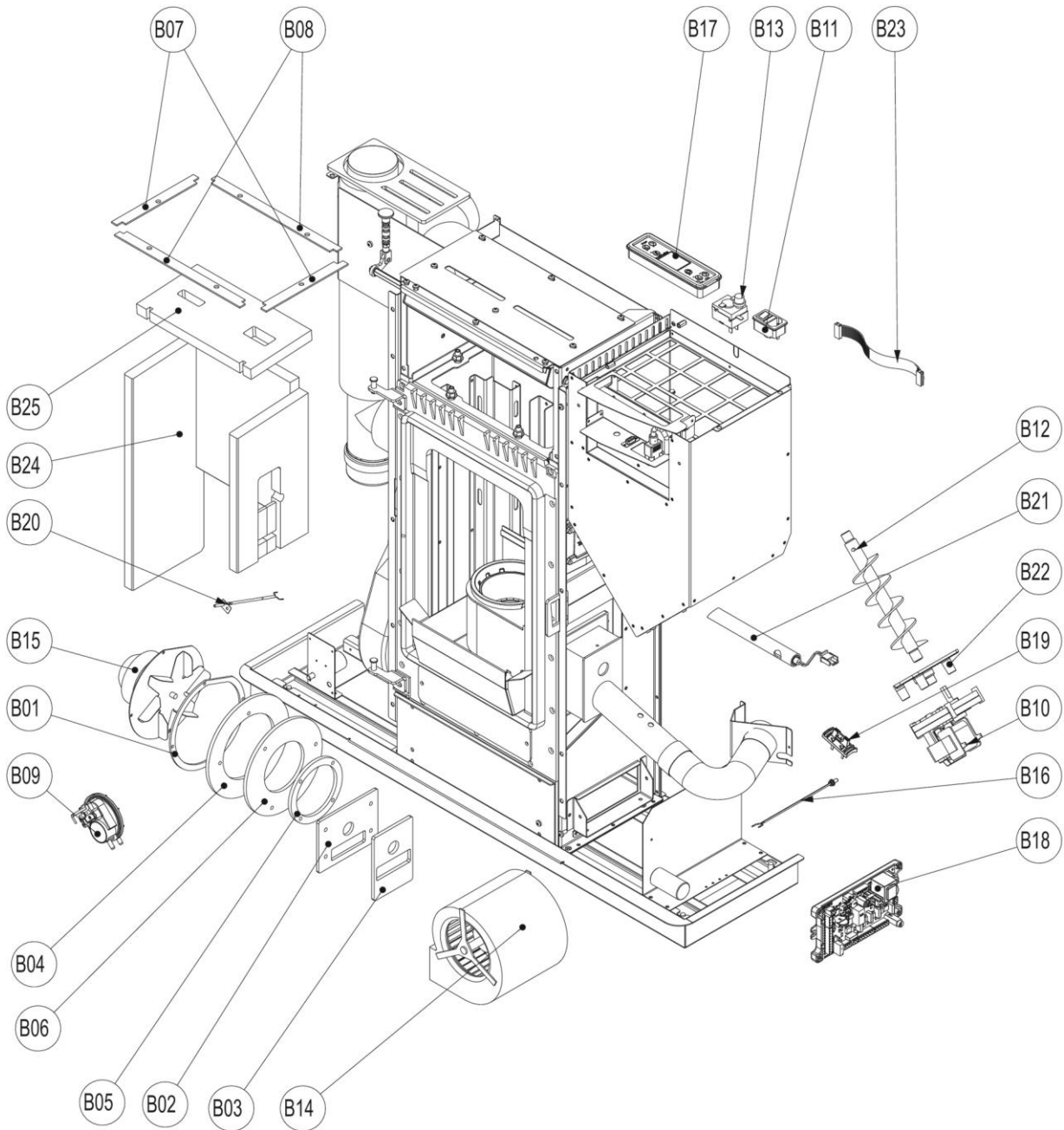
COLA s.r.l. - Viale del Lavoro 7/9 - 37040 Arcole (VR) Italy - Tel. 045.7635780 - 045.6144043
Cod. Fisc. - P.IVA e Iscr. Reg. Impr. 02990180230 - Capitale Sociale Euro 52.000,00 i.v. R.E.A. VR-301021 - Socio Unico
Fax Amministrazione 045.6100317 - Fax Commerciale 045.7639032 - Fax Assistenza 045.7639030 - Fax Logistica 045.6144048
email: info@anselmocola.com - on line: www.colastufe.com

"direzione e coordinamento della Ferrolì spa"

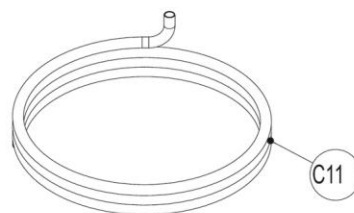
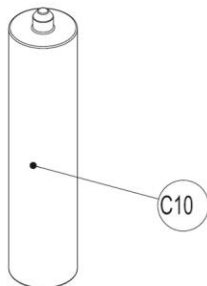
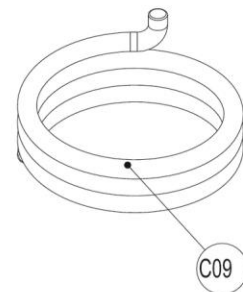
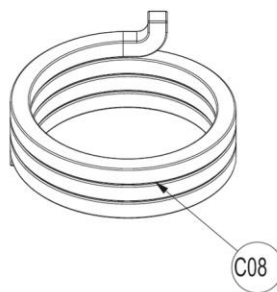
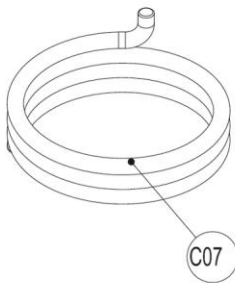
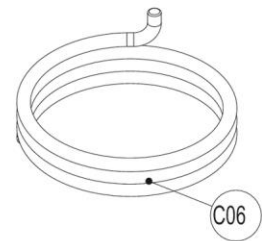
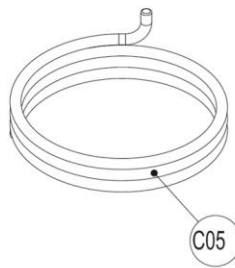
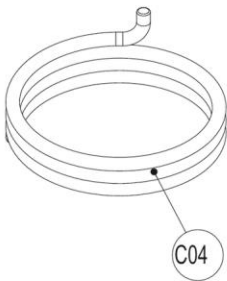
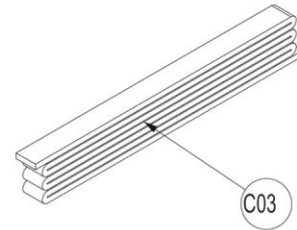
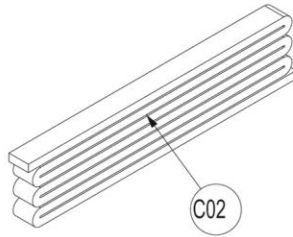
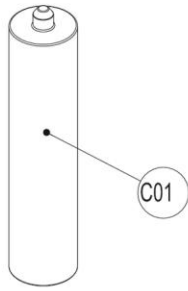
LA1MA00A00 Vers.00



LA1MA00A00 Vers.00



LA1MA00A00 Vers.00



LA1MA00A00 Vers.00

LISTA PEZZI LA1MA10A STUFA PELLETT NETTUNO ACC. ** AVORIO

POS.	CODICE	DESC.	QT.
A01	30380374191	SUPPORTO TUBO ASPIR.SPRINT NERO 1°	1
A02	306201170	COPERC. ISPEZ.CASSETTO CENERE GLAMOUR 09	1
A03	30620195091	COPERCHIO CAMERA ARIA SPRINT NERO	1
A04	30620208091	COPERCHIO USC.FUMI-CANAL.SPRINT NERO	1
A05	30620210091	COP.PARZ. USC.FUMI-CANAL.SPRINT NERO	1
A06	30620241091	COPERCHIO SUPER.SALDATO SPRINT ACC. NERO	1
A07	30620243091	COPERCHIO SERBATOIO SPRINT ACC. NERO	1
A08	306601310	TUBO PRELIEVO ARIA VACUOSTATO NEW ORION	1
A09	30860561011	PANNELLO LATER.DX/SX SPRINT ACC. AVORIO	2
A10	30980275091	LAMIERA CHIUS.FRONT.SUPER.SPRINT NERO	1
A11	30980360095	LAMIERA LATER.DECORO SPRINT ACC.NERO2012	4
A12	31100007171	BRACERE PELLETS PICC.G.M.A.SI.GLAMOUR 1°	1
A13	365200230	GUARNIZ.COPER.ISP.CASS.CENERE GLAMOUR 09	1
A14	365200600	GUARNIZIONE COPERCHIO ISPEZIONE SPRINT	1
A15	51510081111	GR.PORTA FUOCO NETTUNO ACCIAIO AVORIO 1°	1
A16	599002850	GR.RIC.KIT VETRO NETTUNO 609 X 366	1
A17	599001700	GR.RIC.CHIAVE DI MANOVRA PORTA	1
A18	599001720	GR.RIC.VALVOLA SICUREZZA 5 KW	1
A19	599002050	GR.RIC.CORNICE FERMAV.PORTA SPRINT ACC.	1
A20	599002110	GR.RIC.CORNICE SX PORTA SPRINT ACC.NERO	1
A21	599002120	GR.RIC.CORNICE DX PORTA SPRINT ACC.NERO	1
B01	365200010	GUARNIZIONE CONVOGL.-ESTRATTORE FUMI	1
B02	365200490	GUARNIZIONE PBRACERE-PARETE POST.SPRINT	1
B03	365200500	GUARNIZIONE TUBO ASPIRAZIONE SPRINT	1
B04	365200510	GUARNIZIONE FLANGIA EST.ESTRAZ.FUMI SPR	1
B05	365200520	GUARNIZIONE FLANGIA INT.ESTRAZ.FUMI	1
B06	365200550	GUARNIZIONE CONVOGLIATORE-FLANGIA SPRINT	1
B07	365200580	GUARNIZIONE CORTA CAMERA-SCAMB.SPRINT	2
B08	365200590	GUARNIZIONE LUNGA CAMERA-SCAMB.SPRINT	2
B09	599000260	GR.RICAMBIO PRESSOSTATO ARIA 454064010	1
B10	599000370	GR.RIC. MOTORIDUTTORE 1,3 RPM 428002013	1
B11	599000440	RIC.INTERR+PORTAFUS.CABL. 462601310	1
B12	599000450	GR.RIC.COCLEA MODIF.CANALE ALL 333600020	1
B13	599000630	GR.RIC.TERMOSTATO SICUREZZA 454052015	1
B14	599000980	RIC.VENT.CENTR.EBM D2E120-AA01 453522050	1
B15	599001080	GR.RIC.EST.FUM EBM R2E150+TACH.453552201	1
B16	599001100	GR.RIC.SONDA AMB-ACQ.MIC L=850 467010105	1
B17	599001120	RIC.PANN.CONSOLE COMANDI F047 473010140	1
B18	599001150	GR.RIC.SCHEDA MICRONOVA L023 470521040	1
B19	599001170	GR.RICAMBIO DEBIMETRO 466510010	1
B20	599001190	GR.RIC.SONDA FUMI MICR. L=1500 467010115	1
B21	599001240	GR.RICAMBI RESISTENZA 466810250	1
B22	599001710	GR.RIC.FLANGIA FERMA MOTORIDUTTORE	1
B23	599001750	GR.RIC.CAVO FLAT PIATTO L=1700	1
B24	599002090	GR.RIC.VERMICULITE	1
B25	599002100	GR.RIC.DEVIATORE SUPERIORE VERMICULITE S	1
C01	599001880	GR.RIC. SIGILLANTE TEXFIRE 1100*	1
C02	599001890	GR.RIC. NASTRO TEXTAPE 8X3 GRIGIO	1
C03	599001900	GR.RIC. NASTRO BLACK TEX 8X2	1
C04	599001910	GR.RIC. TRECCIA TRICOTEX D=10 GRIGIA	1
C05	599001920	GR.RIC. TRECCIA ARTICA D=8 NERA	1
C06	599001930	GR.RIC. TRECCIA ARTICA D=10 NERA	1
C07	599001940	GR.RIC. TRECCIA ARTICA D=12 NERA	1
C08	599001950	GR.RIC. TRECCIA QUADRA 14X14 POLARTEX	1
C09	599001960	GR.RIC. TRECCIA ARTICA D=14 NERA	1
C10	599001970	GR.RIC. SILICONE TERMORESISTENTE NERO	1
C11	599001980	GR.RIC. TUBO SILICONE TRASP. D. EST 8	1

LA1MA00A00 Vers.00

LISTA PEZZI LA1MA20A STUFA PELLETT NETTUNO ACC. ** CUOIO

POS.	CODICE	DESC.	QT.
A01	30380374191	SUPPORTO TUBO ASPIR.SPRINT NERO 1°	1
A02	306201170	COPERC. ISPEZ.CASSETTO CENERE GLAMOUR 09	1
A03	30620195091	COPERCHIO CAMERA ARIA SPRINT NERO	1
A04	30620208091	COPERCHIO USC.FUMI-CANAL.SPRINT NERO	1
A05	30620210091	COP.PARZ. USC.FUMI-CANAL.SPRINT NERO	1
A06	30620241091	COPERCHIO SUPER.SALDATO SPRINT ACC. NERO	1
A07	30620243091	COPERCHIO SERBATOIO SPRINT ACC. NERO	1
A08	306601310	TUBO PRELIEVO ARIA VACUOSTATO NEW ORION	1
A09	30860561022	PANNELLO LATER.DX/SX SPRINT ACC. CUIOIO	2
A10	30980275091	LAMIERA CHIUS.FRONT.SUPER.SPRINT NERO	1
A11	30980360095	LAMIERA LATER.DECORO SPRINT ACC.NERO2012	4
A12	31100007171	BRACERE PELLETS PICC.G.M.A.SI.GLAMOUR 1°	1
A13	365200230	GUARNIZ.COPER.ISP.CASS.CENERE GLAMOUR 09	1
A14	365200600	GUARNIZIONE COPERCHIO ISPEZIONE SPRINT	1
A15	51510081122	GR.PORTA FUOCO NETTUNO ACCIAIO CUIOIO 1°	1
A16	599002850	GR.RIC.KIT VETRO NETTUNO 609 X 366	1
A17	599001700	GR.RIC.CHIAVE DI MANOVRA PORTA	1
A18	599001720	GR.RIC.VALVOLA SICUREZZA 5 KW	1
A19	599002050	GR.RIC.CORNICE FERMAV.PORTA SPRINT ACC.	1
A20	599002110	GR.RIC.CORNICE SX PORTA SPRINT ACC.NERO	1
A21	599002120	GR.RIC.CORNICE DX PORTA SPRINT ACC.NERO	1
B01	365200010	GUARNIZIONE CONVOGL.-ESTRATTORE FUMI	1
B02	365200490	GUARNIZIONE PBRACERE-PARETE POST.SPRINT	1
B03	365200500	GUARNIZIONE TUBO ASPIRAZIONE SPRINT	1
B04	365200510	GUARNIZIONE FLANGIA EST.ESTRAZ.FUMI SPR	1
B05	365200520	GUARNIZIONE FLANGIA INT.ESTRAZ.FUMI	1
B06	365200550	GUARNIZIONE CONVOGLIATORE-FLANGIA SPRINT	1
B07	365200580	GUARNIZIONE CORTA CAMERA-SCAMB.SPRINT	2
B08	365200590	GUARNIZIONE LUNGA CAMERA-SCAMB.SPRINT	2
B09	599000260	GR.RICAMBIO PRESSOSTATO ARIA 454064010	1
B10	599000370	GR.RIC. MOTORIDUTTORE 1,3 RPM 428002013	1
B11	599000440	RIC.INTERR+PORTAFUS.CABL. 462601310	1
B12	599000450	GR.RIC.COCLEA MODIF.CANALE ALL 333600020	1
B13	599000630	GR.RIC.TERMOSTATO SICUREZZA 454052015	1
B14	599000980	RIC.VENT.CENTR.EBM D2E120-AA01 453522050	1
B15	599001080	GR.RIC.EST.FUM EBM R2E150+TACH.453552201	1
B16	599001100	GR.RIC.SONDA AMB-ACQ.MIC L=850 467010105	1
B17	599001120	RIC.PANN.CONSOLE COMANDI F047 473010140	1
B18	599001150	GR.RIC.SCHEDA MICRONOVA L023 470521040	1
B19	599001170	GR.RICAMBIO DEBIMETRO 466510010	1
B20	599001190	GR.RIC.SONDA FUMI MICR. L=1500 467010115	1
B21	599001240	GR.RICAMBI RESISTENZA 466810250	1
B22	599001710	GR.RIC.FLANGIA FERMA MOTORIDUTTORE	1
B23	599001750	GR.RIC.CAVO FLAT PIATTO L=1700	1
B24	599002090	GR.RIC.VERMICULITE	1
B25	599002100	GR.RIC.DEVIATORE SUPERIORE VERMICULITE S	1
C01	599001880	GR.RIC. SIGILLANTE TEXFIRE 1100*	1
C02	599001890	GR.RIC. NASTRO TEXTAPE 8X3 GRIGIO	1
C03	599001900	GR.RIC. NASTRO BLACK TEX 8X2	1
C04	599001910	GR.RIC. TRECCIA TRICOTEX D=10 GRIGIA	1
C05	599001920	GR.RIC. TRECCIA ARTICA D=8 NERA	1
C06	599001930	GR.RIC. TRECCIA ARTICA D=10 NERA	1
C07	599001940	GR.RIC. TRECCIA ARTICA D=12 NERA	1
C08	599001950	GR.RIC. TRECCIA QUADRA 14X14 POLARTEX	1
C09	599001960	GR.RIC. TRECCIA ARTICA D=14 NERA	1
C10	599001970	GR.RIC. SILICONE TERMORESISTENTE NERO	1
C11	599001980	GR.RIC. TUBO SILICONE TRASP. D. EST 8	1

LA1MA00A00 Vers.00

LISTA PEZZI LA1MA30A STUFA PELLET NETTUNO ACC. ** BORDEAUX

POS.	CODICE	DESC.	QT.
A01	30380374191	SUPPORTO TUBO ASPIR.SPRINT NERO 1°	1
A02	306201170	COPERC. ISPEZ.CASSETTO CENERE GLAMOUR 09	1
A03	30620195091	COPERCHIO CAMERA ARIA SPRINT NERO	1
A04	30620208091	COPERCHIO USC.FUMI-CANAL.SPRINT NERO	1
A05	30620210091	COP.PARZ. USC.FUMI-CANAL.SPRINT NERO	1
A06	30620241091	COPERCHIO SUPER.SALDATO SPRINT ACC. NERO	1
A07	30620243091	COPERCHIO SERBATOIO SPRINT ACC. NERO	1
A08	306601310	TUBO PRELIEVO ARIA VACUOSTATO NEW ORION	1
A09	30860561035	PANNELLO LATER.DX/SX SPRINT ACC. BORD-11	2
A10	30980275091	LAMIERA CHIUS.FRONT.SUPER.SPRINT NERO	1
A11	30980360095	LAMIERA LATER.DECORO SPRINT ACC.NERO2012	4
A12	31100007171	BRACERE PELLETS PICC.G.M.A.SI.GLAMOUR 1°	1
A13	365200230	GUARNIZ.COPER.ISP.CASS.CENERE GLAMOUR 09	1
A14	365200600	GUARNIZIONE COPERCHIO ISPEZIONE SPRINT	1
A15	51510081135	GR.PORTA FUOCO NETTUNO ACC.BORD-11 1°	1
A16	599002850	GR.RIC.KIT VETRO NETTUNO 609 X 366	1
A17	599001700	GR.RIC.CHIAVE DI MANOVRA PORTA	1
A18	599001720	GR.RIC.VALVOLA SICUREZZA 5 KW	1
A19	599002050	GR.RIC.CORNICE FERMAV.PORTA SPRINT ACC.	1
A20	599002110	GR.RIC.CORNICE SX PORTA SPRINT ACC.NERO	1
A21	599002120	GR.RIC.CORNICE DX PORTA SPRINT ACC.NERO	1
B01	365200010	GUARNIZIONE CONVOGL.-ESTRATTORE FUMI	1
B02	365200490	GUARNIZIONE PBRACERE-PARETE POST.SPRINT	1
B03	365200500	GUARNIZIONE TUBO ASPIRAZIONE SPRINT	1
B04	365200510	GUARNIZIONE FLANGIA EST.ESTRAZ.FUMI SPR	1
B05	365200520	GUARNIZIONE FLANGIA INT.ESTRAZ.FUMI	1
B06	365200550	GUARNIZIONE CONVOGLIATORE-FLANGIA SPRINT	1
B07	365200580	GUARNIZIONE CORTA CAMERA-SCAMB.SPRINT	2
B08	365200590	GUARNIZIONE LUNGA CAMERA-SCAMB.SPRINT	2
B09	599000260	GR.RICAMBIO PRESSOSTATO ARIA 454064010	1
B10	599000370	GR.RIC. MOTORIDUTTORE 1,3 RPM 428002013	1
B11	599000440	RIC.INTERR+PORTAFUS.CABL. 462601310	1
B12	599000450	GR.RIC.COCLEA MODIF.CANALE ALL 333600020	1
B13	599000630	GR.RIC.TERMOSTATO SICUREZZA 454052015	1
B14	599000980	RIC.VENT.CENTR.EBM D2E120-AA01 453522050	1
B15	599001080	GR.RIC.EST.FUM EBM R2E150+TACH.453552201	1
B16	599001100	GR.RIC.SONDA AMB-ACQ.MIC L=850 467010105	1
B17	599001120	RIC.PANN.CONSOLE COMANDI F047 473010140	1
B18	599001150	GR.RIC.SCHEDA MICRONOVA L023 470521040	1
B19	599001170	GR.RICAMBIO DEBIMETRO 466510010	1
B20	599001190	GR.RIC.SONDA FUMI MICR. L=1500 467010115	1
B21	599001240	GR.RICAMBI RESISTENZA 466810250	1
B22	599001710	GR.RIC.FLANGIA FERMA MOTORIDUTTORE	1
B23	599001750	GR.RIC.CAVO FLAT PIATTO L=1700	1
B24	599002090	GR.RIC.VERMICULITE	1
B25	599002100	GR.RIC.DEVIATORE SUPERIORE VERMICULITE S	1
C01	599001880	GR.RIC. SIGILLANTE TEXFIRE 1100*	1
C02	599001890	GR.RIC. NASTRO TEXTAPE 8X3 GRIGIO	1
C03	599001900	GR.RIC. NASTRO BLACK TEX 8X2	1
C04	599001910	GR.RIC. TRECCIA TRICOTEX D=10 GRIGIA	1
C05	599001920	GR.RIC. TRECCIA ARTICA D=8 NERA	1
C06	599001930	GR.RIC. TRECCIA ARTICA D=10 NERA	1
C07	599001940	GR.RIC. TRECCIA ARTICA D=12 NERA	1
C08	599001950	GR.RIC. TRECCIA QUADRA 14X14 POLARTEX	1
C09	599001960	GR.RIC. TRECCIA ARTICA D=14 NERA	1
C10	599001970	GR.RIC. SILICONE TERMORESISTENTE NERO	1
C11	599001980	GR.RIC. TUBO SILICONE TRASP. D. EST 8	1

LA1MA00A00 Vers.00

LISTA PEZZI LA1MAR0A STUFA PELLETT NETTUNO ACC. ** BIANCO

POS.	CODICE	DESC.	QT.
A01	30380374191	SUPPORTO TUBO ASPIR.SPRINT NERO 1°	1
A02	306201170	COPERC. ISPEZ.CASSETTO CENERE GLAMOUR 09	1
A03	30620195091	COPERCHIO CAMERA ARIA SPRINT NERO	1
A04	30620208091	COPERCHIO USC.FUMI-CANAL.SPRINT NERO	1
A05	30620210091	COP.PARZ. USC.FUMI-CANAL.SPRINT NERO	1
A06	30620241091	COPERCHIO SUPER.SALDATO SPRINT ACC. NERO	1
A07	30620243091	COPERCHIO SERBATOIO SPRINT ACC. NERO	1
A08	306601310	TUBO PRELIEVO ARIA VACUOSTATO NEW ORION	1
A09	30860561001	PANNELLO LATER.DX/SX SPRINT ACC. BIANCO	2
A10	30980275091	LAMIERA CHIUS.FRONT.SUPER.SPRINT NERO	1
A11	30980360095	LAMIERA LATER.DECORO SPRINT ACC.NERO2012	4
A12	31100007171	BRACERE PELLETS PICC.G.M.A.SI.GLAMOUR 1°	1
A13	365200230	GUARNIZ.COPER.ISP.CASS.CENERE GLAMOUR 09	1
A14	365200600	GUARNIZIONE COPERCHIO ISPEZIONE SPRINT	1
A15	51510081101	GR.PORTA FUOCO NETTUNO ACCIAIO BIANCO 1°	1
A16	599002850	GR.RIC.KIT VETRO NETTUNO 609 X 366	1
A17	599001700	GR.RIC.CHIAVE DI MANOVRA PORTA	1
A18	599001720	GR.RIC.VALVOLA SICUREZZA 5 KW	1
A19	599002050	GR.RIC.CORNICE FERMAV.PORTA SPRINT ACC.	1
A20	599002110	GR.RIC.CORNICE SX PORTA SPRINT ACC.NERO	1
A21	599002120	GR.RIC.CORNICE DX PORTA SPRINT ACC.NERO	1
B01	365200010	GUARNIZIONE CONVOGL.-ESTRATTORE FUMI	1
B02	365200490	GUARNIZIONE PBRACERE-PARETE POST.SPRINT	1
B03	365200500	GUARNIZIONE TUBO ASPIRAZIONE SPRINT	1
B04	365200510	GUARNIZIONE FLANGIA EST.ESTRAZ.FUMI SPR	1
B05	365200520	GUARNIZIONE FLANGIA INT.ESTRAZ.FUMI	1
B06	365200550	GUARNIZIONE CONVOGLIATORE-FLANGIA SPRINT	1
B07	365200580	GUARNIZIONE CORTA CAMERA-SCAMB.SPRINT	2
B08	365200590	GUARNIZIONE LUNGA CAMERA-SCAMB.SPRINT	2
B09	599000260	GR.RICAMBIO PRESSOSTATO ARIA 454064010	1
B10	599000370	GR.RIC. MOTORIDUTTORE 1,3 RPM 428002013	1
B11	599000440	RIC.INTERR+PORTAFUS.CABL. 462601310	1
B12	599000450	GR.RIC.COCLEA MODIF.CANALE ALL 333600020	1
B13	599000630	GR.RIC.TERMOSTATO SICUREZZA 454052015	1
B14	599000980	RIC.VENT.CENTR.EBM D2E120-AA01 453522050	1
B15	599001080	GR.RIC.EST.FUM EBM R2E150+TACH.453552201	1
B16	599001100	GR.RIC.SONDA AMB-ACQ.MIC L=850 467010105	1
B17	599001120	RIC.PANN.CONSOLE COMANDI F047 473010140	1
B18	599001150	GR.RIC.SCHEDA MICRONOVA L023 470521040	1
B19	599001170	GR.RICAMBIO DEBIMETRO 466510010	1
B20	599001190	GR.RIC.SONDA FUMI MICR. L=1500 467010115	1
B21	599001240	GR.RICAMBI RESISTENZA 466810250	1
B22	599001710	GR.RIC.FLANGIA FERMA MOTORIDUTTORE	1
B23	599001750	GR.RIC.CAVO FLAT PIATTO L=1700	1
B24	599002090	GR.RIC.VERMICULITE	1
B25	599002100	GR.RIC.DEVIATORE SUPERIORE VERMICULITE S	1
C01	599001880	GR.RIC. SIGILLANTE TEXFIRE 1100*	1
C02	599001890	GR.RIC. NASTRO TEXTAPE 8X3 GRIGIO	1
C03	599001900	GR.RIC. NASTRO BLACK TEX 8X2	1
C04	599001910	GR.RIC. TRECCIA TRICOTEX D=10 GRIGIA	1
C05	599001920	GR.RIC. TRECCIA ARTICA D=8 NERA	1
C06	599001930	GR.RIC. TRECCIA ARTICA D=10 NERA	1
C07	599001940	GR.RIC. TRECCIA ARTICA D=12 NERA	1
C08	599001950	GR.RIC. TRECCIA QUADRA 14X14 POLARTEX	1
C09	599001960	GR.RIC. TRECCIA ARTICA D=14 NERA	1
C10	599001970	GR.RIC. SILICONE TERMORESISTENTE NERO	1
C11	599001980	GR.RIC. TUBO SILICONE TRASP. D. EST 8	1



Lista Pezzi / Spare Parts / Ersatzsteile
List Onderdelen / Liste Pieces Detaches / Lista Piezas De Repuesto

LA1MA00A00 Vers.00