

# T.VEGA LS2LK00A00 Vers.00



<b>Codice Prodotto-Vers.</b>	<b>Data Validità</b>	<b>Mercato</b>
<b>LS2LK00A00</b>	<b>01/06/2013</b>	<b>WS</b>

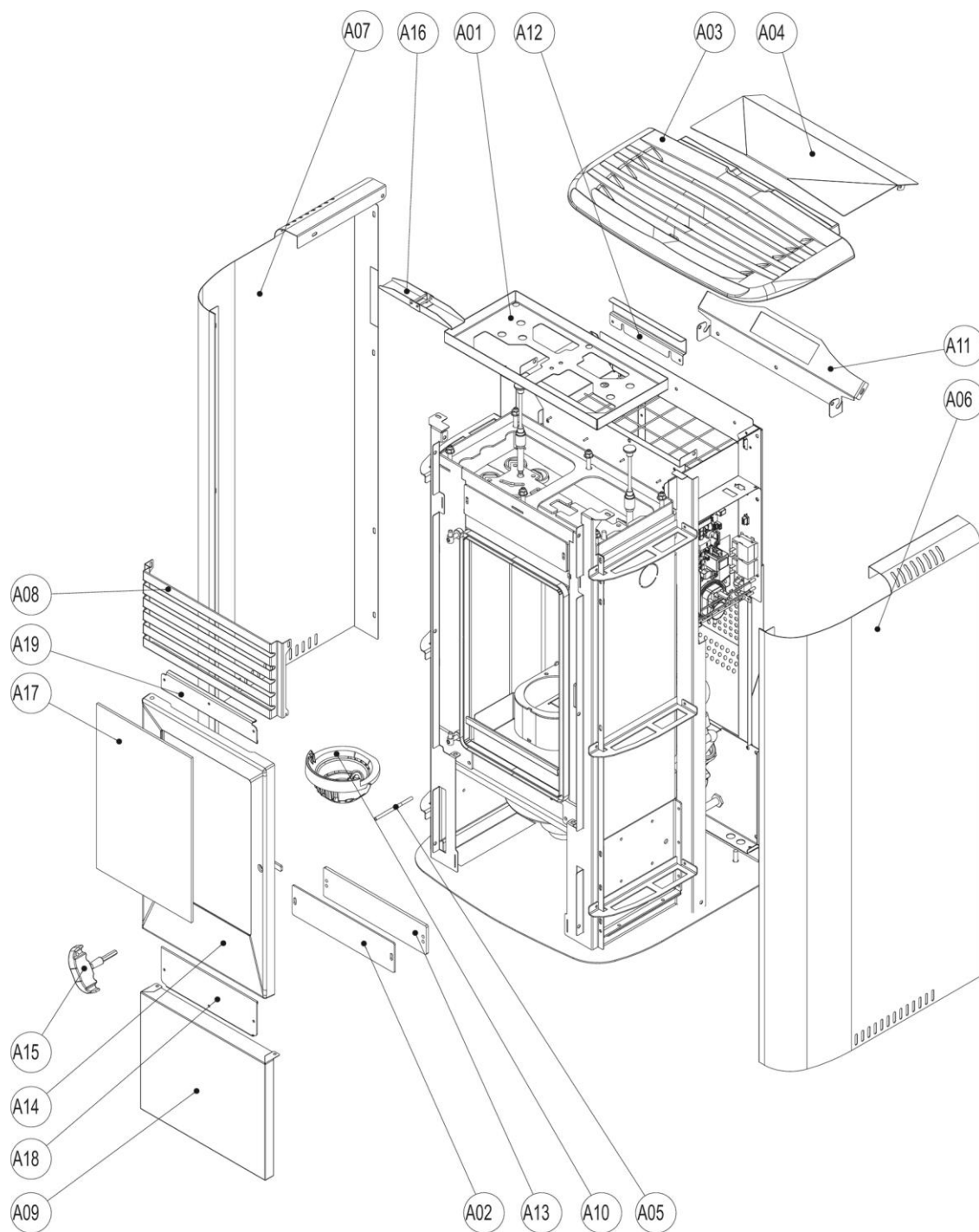
La ditta si riserva di apportare in qualsiasi momento, senza preavviso alcuno, eventuali modifiche tecniche od estetiche ai prodotti.  
U.T. COLA - Diritti riservati - Riproduzione vietata



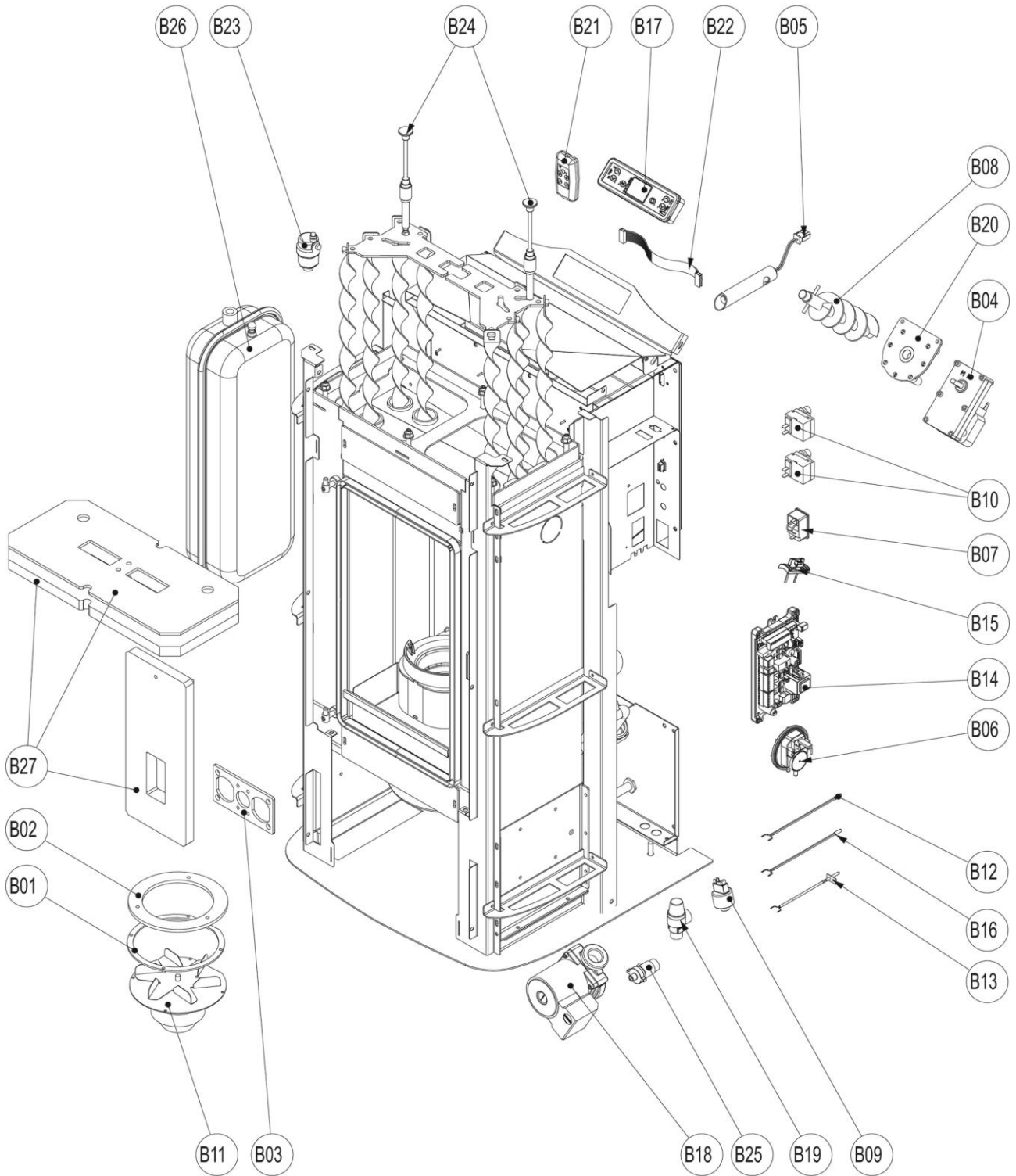
COLA s.r.l. - Viale del Lavoro 7/9 - 37040 Arcole (VR) Italy - Tel. 045.7635780 - 045.6144043  
Cod. Fisc. - P.IVA e Iscr. Reg. Impr. 02990180230 - Capitale Sociale Euro 52.000,00 i.v. R.E.A. VR-301021 - Socio Unico  
Fax Amministrazione 045.6100317 - Fax Commerciale 045.7639032 - Fax Assistenza 045.7639030 - Fax Logistica 045.6144048  
email: info@anselmocola.com - on line: www.colastufe.com

"direzione e coordinamento della Ferrolì spa"

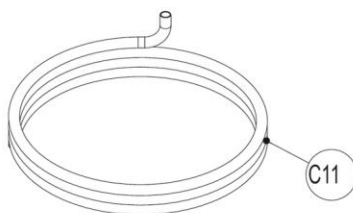
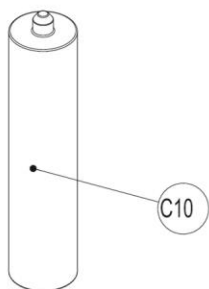
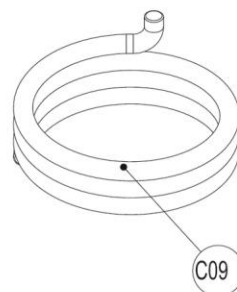
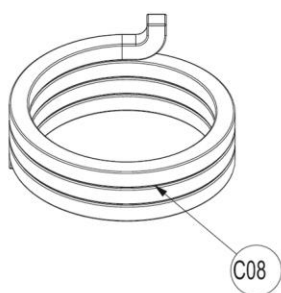
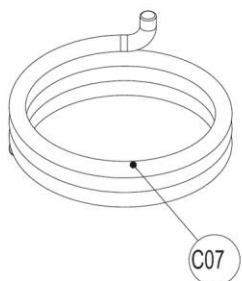
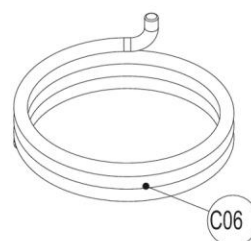
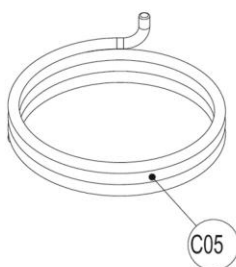
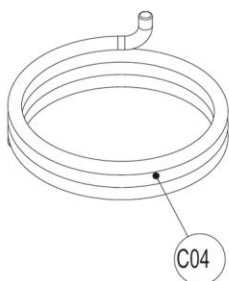
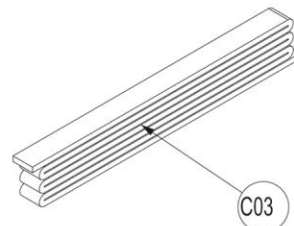
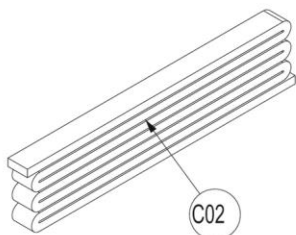
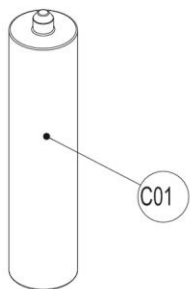
# T.VEGA LS2LK00A00 Vers.00



# T.VEGA LS2LK00A00 Vers.00



# T.VEGA LS2LK00A00 Vers.00



## T.VEGA LS2LK00A00 Vers.00

### LISTA PEZZI LS2LK30A TERMOS. P. T-VEGA BORDEAUX

POS.	CODICE	DESC.	QT.
A01	306201691	COPERCHIO INFERIORE TERMO10-15KW 2010 1°	1
A02	306201890	COPERCHIO ISPEZIONE TERMO 10-15KW	1
A03	306202830M35	COPER. SUPERIORE ORIONE/VEGA ROSSO VINAC	1
A04	30620286095	COPER.TRAM.PELLET VEGA ORIONE NERO 2012	1
A05	306601310	TUBO PRELIEVO ARIA VACUOSTATO NEW ORION	1
A06	30860618035	PANNELLO LATERALE DX VEGA ROSSO VINACCIA	1
A07	30860619035	PANNELLO LATERALE SX VEGA ROSSO VINACCIA	1
A08	30860620035	PANNELLO ANTERIORE SUPER. VEGA ROSSO VIN	1
A09	30860621035	PANNELLO ANT.INF. VEGA/ORIONE ROSSO VINA	1
A10	31100009071	BRACERE PELLETS FRESATO G.M.A. SILIC.	1
A11	35260478095	ST. SUPPORTO DISPLAY F047 VEGA NERO 2012	1
A12	35260489035	ST.FERMA COPER.T.ORIONE/T.VEGA ROSSO VIN	1
A13	365200470	GUARNIZIONE ISPEZIONE TERMO 10-15 KW SP6	1
A14	51510053391	GR.PORTA FUOCO FOCUS NERO ALTA TEMP.3°	1
A15	599001700	GR.RIC.CHIAVE DI MANOVRA PORTA	1
A16	599001780	GR.RIC.VALVOLA SICUREZZA	1
A17	599001790	GR.RIC.VETRO FUOCO PELLETT 391 X 260	1
A18	599002420	GR.RIC.CORNICE FERMAVETRO INFER. PORTA	1
A19	599002430	GR.RIC.CORNICE FERMAVETRO SUP. PORTA	1
B01	365200010	GUARNIZIONE CONVOGL.-ESTRATTORE FUMI	1
B02	365200021	GUARNIZIONE CONVOGL.- CAMERA COMBUST. 1°	1
B03	365200410	GUARNIZIONE PORTAB.CAM.TERMO 10-15 KW	2
B04	599000230	GR.RICAMBIO MOTORIDUTTORE 2RPM 428001040	1
B05	599000251	GR.RICAMBI RESIST+TUBO '08 D16 466810242	1
B06	599000260	GR.RICAMBIO PRESSOSTATO ARIA 454064010	1
B07	599000440	RIC.INTERR+PORTAFUS.CABL. 462601310	1
B08	599000450	GR.RIC.COCLEA MODIF.CANALE ALL 333600020	1
B09	599000550	GRUPPO RICAMBIO TRASDUTTORE	1
B10	599000630	GR RIC.TERMOSTATO SICUREZZA 454052015	1
B11	599001080	GR.RIC.EST.FUM EBM R2E150+TACH.453552201	1
B12	599001100	GR.RIC.SONDA AMB-ACQ.MIC L=850 467010105	1
B13	599001110	GR.RIC.SONDA FUMI MIC. L=850 467010110	1
B14	599001150	GR.RIC.SCHEDA MICRONOVA L023 470521040	1
B15	599001170	GR.RICAMBIO DEBIMETRO 466510010	1
B16	599001180	GR.RIC.SOND AMB-ACQ.MIC L=1500 467010107	1
B17	599001230	RIC.PANN.CONS.COMAN.F047-IDRO 473010165	1
B18	599001330	GR.RIC.POMPA WILO RS 25/5 3VEL 453012005	1
B19	599001370	GR.RIC.VALV.SICUR.PRESS. 3 BAR 455011021	1
B20	599001710	GR.RIC.FLANGIA FERMA MOTORIDUTTORE	1
B21	599001730	GR.RICAMBIO TELECOMANDO MICR.473025112	1
B22	599001750	GR.RIC.CAVO FLAT PIATTO L=1700	1
B23	599001830	GR.RIC.VALVOLA SFIATO ARIA MAN. 3/8 MASC	1
B24	599002510	GR.RIC.KIT TURBOLATORI TIPOL. 1	1
B25	599002520	GR.RIC.KIT RUBINETTO SCARICO	1
B26	599002530	GR.RIC.KIT VASO ESPANSIONE RETT. 8L	1
B27	599002540	GR.RIC.GR. VERM.+ISOLCART T.CAM.10-15KW	1
C01	599001880	GR.RIC. SIGILLANTE TEXFIRE 1100*	1
C03	599001900	GR.RIC. NASTRO BLACK TEX 8X2	1
C04	599001910	GR.RIC. TRECCIA TRICOTEX D=10 GRIGIA	1
C06	599001930	GR.RIC. TRECCIA ARTICA D=10 NERA	1
C10	599001970	GR.RIC. SILICONE TERMORESISTENTE NERO	1
C11	599001980	GR.RIC. TUBO SILICONE TRASP. D. EST 8	1

## T.VEGA LS2LK00A00 Vers.00

### LISTA PEZZI LS2LK90A TERMOS. P. T-VEGA NERO

POS.	CODICE	DESC.	QT.
A01	306201691	COPERCHIO INFERIORE TERMO10-15KW 2010 1°	1
A02	306201890	COPERCHIO ISPEZIONE TERMO 10-15KW	1
A03	306202830M95	COPER. SUPERIORE ORIONE/VEGA NERO 2012	1
A04	30620286095	COPER.TRAM.PELLET VEGA ORIONE NERO 2012	1
A05	306601310	TUBO PRELIEVO ARIA VACUOSTATO NEW ORION	1
A06	30860618095	PANNELLO LATERALE DX VEGA NERO 2012	1
A07	30860619095	PANNELLO LATERALE SX VEGA NERO 2012	1
A08	30860620095	PANNELLO ANTERIORE SUPER. VEGA NERO 2012	1
A09	30860621095	PANNELLO ANT.INF. VEGA/ORIONE NERO 2012	1
A10	31100009071	BRACERE PELLETS FRESATO G.M.A. SILIC.	1
A11	35260478095	ST. SUPPORTO DISPLAY F047 VEGA NERO 2012	1
A12	35260489095	ST.FERMA COPER.T.ORIONE/T.VEGA NERO 2012	1
A13	365200470	GUARNIZIONE ISPEZIONE TERMO 10-15 KW SP6	1
A14	51510053391	GR.PORTA FUOCO FOCUS NERO ALTA TEMP.3°	1
A15	599001700	GR.RIC.CHIAVE DI MANOVRA PORTA	1
A16	599001780	GR.RIC.VALVOLA SICUREZZA	1
A17	599001790	GR.RIC.VETRO FUOCO PELLETT 391 X 260	1
A18	599002420	GR.RIC.CORNICE FERMAVETRO INFER. PORTA	1
A19	599002430	GR.RIC.CORNICE FERMAVETRO SUP. PORTA	1
B01	365200010	GUARNIZIONE CONVOGL.-ESTRATTORE FUMI	1
B02	365200021	GUARNIZIONE CONVOGL.- CAMERA COMBUST. 1°	1
B03	365200410	GUARNIZIONE PORTAB.CAM.TERMO 10-15 KW	2
B04	599000230	GR.RICAMBIO MOTORIDUTTORE 2RPM 428001040	1
B05	599000251	GR.RICAMBI RESIST+TUBO '08 D16 466810242	1
B06	599000260	GR.RICAMBIO PRESSOSTATO ARIA 454064010	1
B07	599000440	RIC.INTERR+PORTAFUS.CABL. 462601310	1
B08	599000450	GR.RIC.COCLEA MODIF.CANALE ALL 333600020	1
B09	599000550	GRUPPO RICAMBIO TRASDUTTORE	1
B10	599000630	GR RIC.TERMOSTATO SICUREZZA 454052015	1
B11	599001080	GR.RIC.EST.FUM EBM R2E150+TACH.453552201	1
B12	599001100	GR.RIC.SONDA AMB-ACQ.MIC L=850 467010105	1
B13	599001110	GR.RIC.SONDA FUMI MIC. L=850 467010110	1
B14	599001150	GR.RIC.SCHEDA MICRONOVA L023 470521040	1
B15	599001170	GR.RICAMBIO DEBIMETRO 466510010	1
B16	599001180	GR.RIC.SOND AMB-ACQ.MIC L=1500 467010107	1
B17	599001230	RIC.PANN.CONS.COMAN.F047-IDRO 473010165	1
B18	599001330	GR.RIC.POMPA WILO RS 25/5 3VEL 453012005	1
B19	599001370	GR.RIC.VALV.SICUR.PRESS. 3 BAR 455011021	1
B20	599001710	GR.RIC.FLANGIA FERMA MOTORIDUTTORE	1
B21	599001730	GR.RICAMBIO TELECOMANDO MICR.473025112	1
B22	599001750	GR.RIC.CAVO FLAT PIATTO L=1700	1
B23	599001830	GR.RIC.VALVOLA SFIATO ARIA MAN. 3/8 MASC	1
B24	599002510	GR.RIC.KIT TURBOLATORI TIPOL. 1	1
B25	599002520	GR.RIC.KIT RUBINETTO SCARICO	1
B26	599002530	GR.RIC.KIT VASO ESPANSIONE RETT. 8L	1
B27	599002540	GR.RIC.GR. VERM.+ISOLCART T.CAM.10-15KW	1
C01	599001880	GR.RIC. SIGILLANTE TEXFIRE 1100*	1
C03	599001900	GR.RIC. NASTRO BLACK TEX 8X2	1
C04	599001910	GR.RIC. TRECCIA TRICOTEX D=10 GRIGIA	1
C06	599001930	GR.RIC. TRECCIA ARTICA D=10 NERA	1
C10	599001970	GR.RIC. SILICONE TERMORESISTENTE NERO	1
C11	599001980	GR.RIC. TUBO SILICONE TRASP. D. EST 8	1

## T.VEGA LS2LK00A00 Vers.00

### LISTA PEZZI LS2LKR0A TERMOS. P. T-VEGA BIANCO

POS.	CODICE	DESC.	QT.
A01	306201691	COPERCHIO INFERIORE TERMO10-15KW 2010 1°	1
A02	306201890	COPERCHIO ISPEZIONE TERMO 10-15KW	1
A03	306202830M01	COPERCHIO SUPERIORE ORIONE/VEGA BIANCO	1
A04	30620286095	COPER.TRAM.PELLET VEGA ORIONE NERO 2012	1
A05	306601310	TUBO PRELIEVO ARIA VACUOSTATO NEW ORION	1
A06	30860618001	PANNELLO LATERALE DX VEGA BIANCO	1
A07	30860619001	PANNELLO LATERALE SX VEGA BIANCO	1
A08	30860620001	PANNELLO ANTERIORE SUPERIORE VEGA BIANCO	1
A09	30860621001	PANNELLO ANTER. INF. VEGA/ORIONE BIANCO	1
A10	31100009071	BRACERE PELLETS FRESATO G.M.A. SILIC.	1
A11	35260478095	ST. SUPPORTO DISPLAY F047 VEGA NERO 2012	1
A12	35260489001	ST.FERMA COPER. T.ORIONE / T.VEGA BIANCO	1
A13	365200470	GUARNIZIONE ISPEZIONE TERMO 10-15 KW SP6	1
A14	51510053391	GR.PORTA FUOCO FOCUS NERO ALTA TEMP.3°	1
A15	599001700	GR.RIC.CHIAVE DI MANOVRA PORTA	1
A16	599001780	GR.RIC.VALVOLA SICUREZZA	1
A17	599001790	GR.RIC.VETRO FUOCO PELLETT 391 X 260	1
A18	599002420	GR.RIC.CORNICE FERMAVETRO INFER. PORTA	1
A19	599002430	GR.RIC.CORNICE FERMAVETRO SUP. PORTA	1
B01	365200010	GUARNIZIONE CONVOGL.-ESTRATTORE FUMI	1
B02	365200021	GUARNIZIONE CONVOGL.- CAMERA COMBUST. 1°	1
B03	365200410	GUARNIZIONE PORTAB.CAM.TERMO 10-15 KW	2
B04	599000230	GR.RICAMBIO MOTORIDUTTORE 2RPM 428001040	1
B05	599000251	GR.RICAMBI RESIST+TUBO '08 D16 466810242	1
B06	599000260	GR.RICAMBIO PRESSOSTATO ARIA 454064010	1
B07	599000440	RIC.INTERR+PORTAFUS.CABL. 462601310	1
B08	599000450	GR.RIC.COCLEA MODIF.CANALE ALL 333600020	1
B09	599000550	GRUPPO RICAMBIO TRASDUTTORE	1
B10	599000630	GR RIC.TERMOSTATO SICUREZZA 454052015	1
B11	599001080	GR.RIC.EST.FUM EBM R2E150+TACH.453552201	1
B12	599001100	GR.RIC.SONDA AMB-ACQ.MIC L=850 467010105	1
B13	599001110	GR.RIC.SONDA FUMI MIC. L=850 467010110	1
B14	599001150	GR.RIC.SCHEDA MICRONOVA L023 470521040	1
B15	599001170	GR.RICAMBIO DEBIMETRO 466510010	1
B16	599001180	GR.RIC.SOND AMB-ACQ.MIC L=1500 467010107	1
B17	599001230	RIC.PANN.CONS.COMAN.F047-IDRO 473010165	1
B18	599001330	GR.RIC.POMPA WILO RS 25/5 3VEL 453012005	1
B19	599001370	GR.RIC.VALV.SICUR.PRESS. 3 BAR 455011021	1
B20	599001710	GR.RIC.FLANGIA FERMA MOTORIDUTTORE	1
B21	599001730	GR.RICAMBIO TELECOMANDO MICR.473025112	1
B22	599001750	GR.RIC.CAVO FLAT PIATTO L=1700	1
B23	599001830	GR.RIC.VALVOLA SFIATO ARIA MAN. 3/8 MASC	1
B24	599002510	GR.RIC.KIT TURBOLATORI TIPOL. 1	1
B25	599002520	GR.RIC.KIT RUBINETTO SCARICO	1
B26	599002530	GR.RIC.KIT VASO ESPANSIONE RETT. 8L	1
B27	599002540	GR.RIC.GR. VERM.+ISOLCART T.CAM.10-15KW	1
C01	599001880	GR.RIC. SIGILLANTE TEXFIRE 1100*	1
C03	599001900	GR.RIC. NASTRO BLACK TEX 8X2	1
C04	599001910	GR.RIC. TRECCIA TRICOTEX D=10 GRIGIA	1
C06	599001930	GR.RIC. TRECCIA ARTICA D=10 NERA	1
C10	599001970	GR.RIC. SILICONE TERMORESISTENTE NERO	1
C11	599001980	GR.RIC. TUBO SILICONE TRASP. D. EST 8	1