



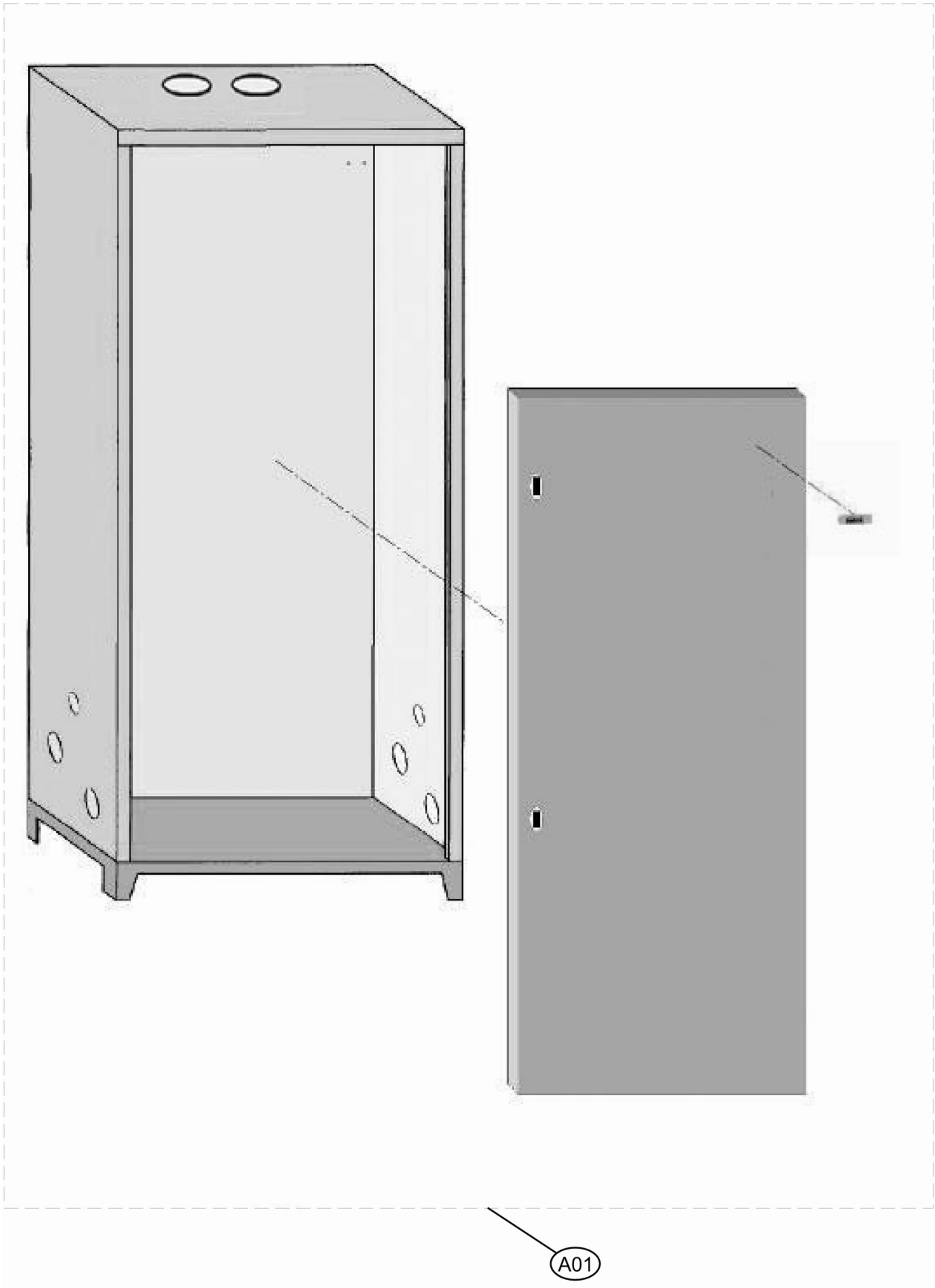
**Lista Pezzi / Spare Parts / Ersatzteile**  
**List Onderdelen / Liste Pieces Detaches / Lista Piezas De Repuesto**

## **ECONCEPT 51**

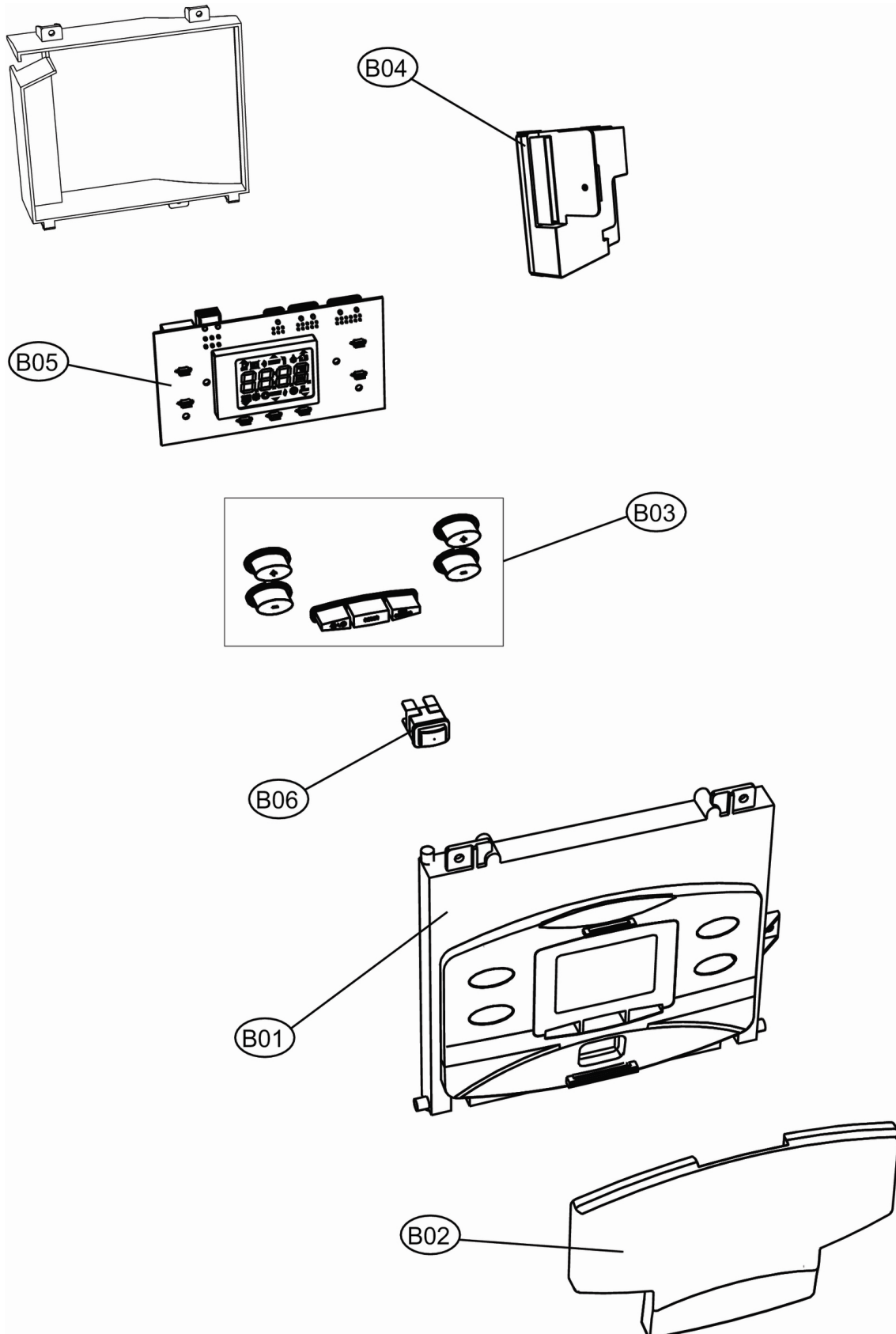


<b>CODICE</b>	<b>EDIZIONE</b>	<b>MERCATO</b>
<b>30K0469004</b>	<b>01/01/2011</b>	<b>WF</b>

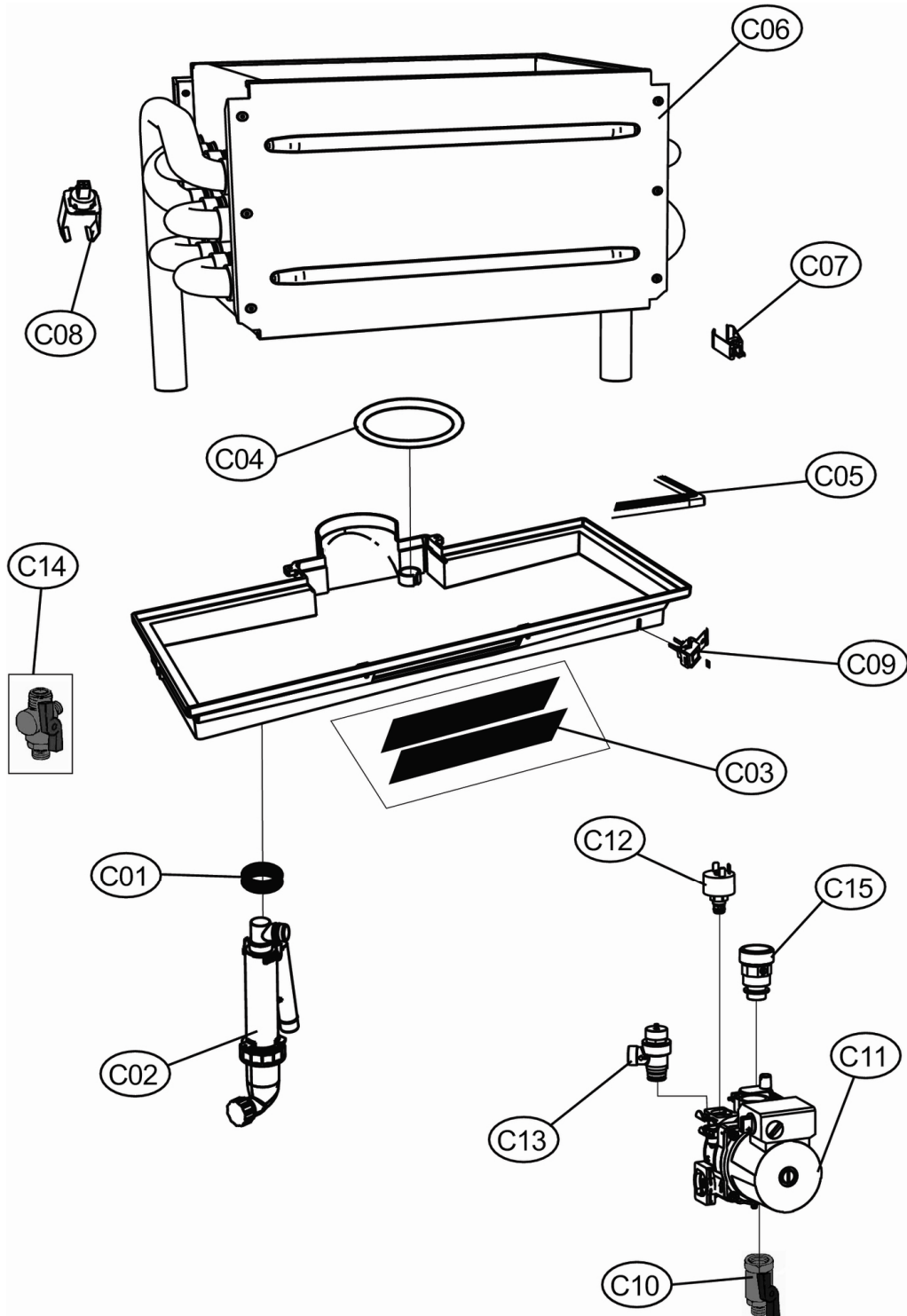
## ECONCEPT 51



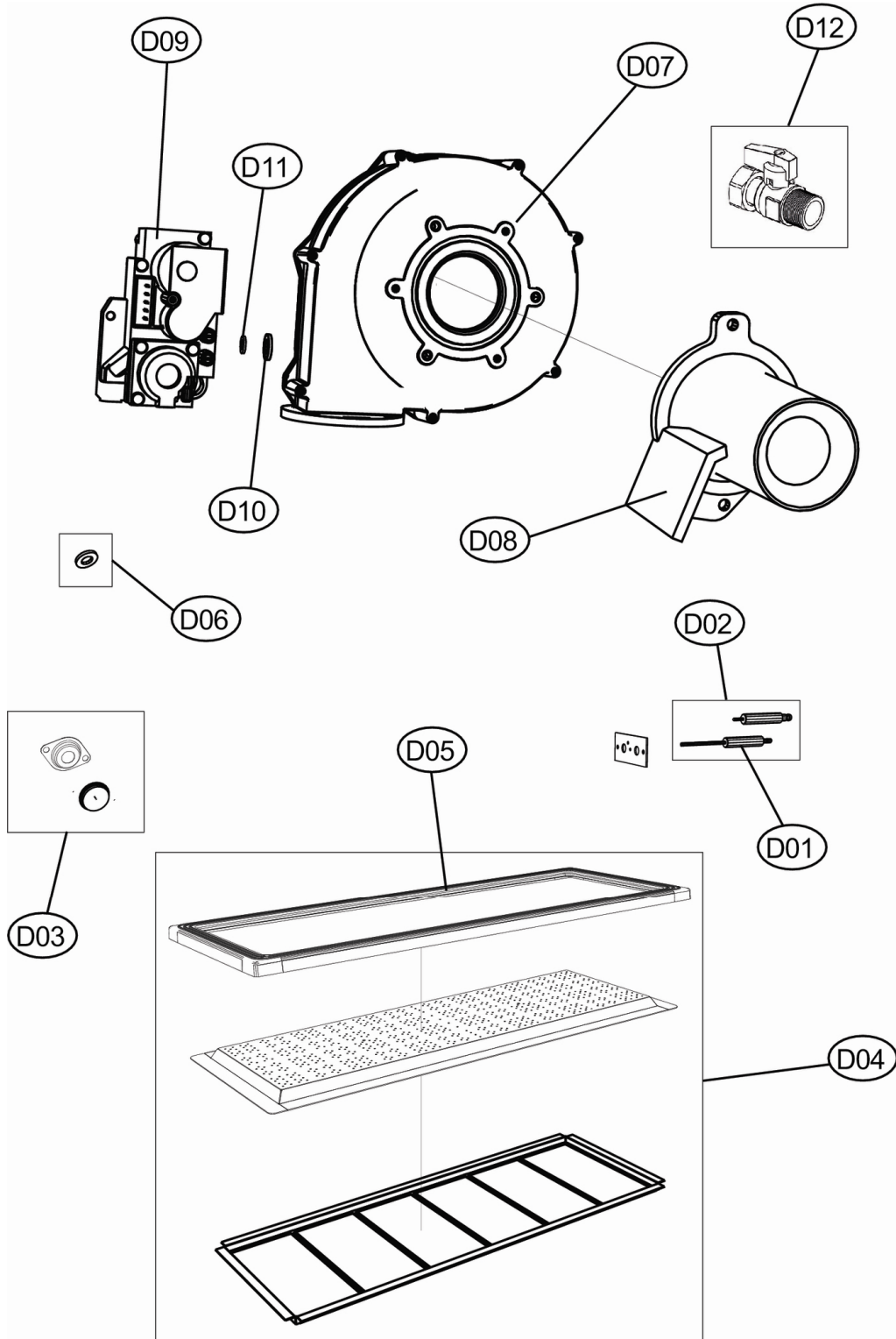
# ECONCEPT 51



# ECONCEPT 51



# ECONCEPT 51





## ECONCEPT 51

### LISTA PEZZI

POS.	CODICE	DESC.	QT.
A01	39829390	KIT ARMADIO "Fol"(37045210)	1.000
B01	39829300	KIT SCATOLA EL. (35013110)	1.000
B02	39829310	KIT PORTELLINO FUMEE(35003100)	1.000
B03	39829320	KIT MEMBRANE TASTI Sr.M7L0	1.000
B04	39829332	KIT CENTRALINA (36508283)	1.000
B05	39829343	KIT SCHEDA EL.DSP12C(38322533)	1.000
B06	39811480	KIT 5 PULSANTI (36100460)	1.000
C01	39807860	KIT GUARNIZ.SIFONE (35101700)	1.000
C02	39829160	KIT SIFONE Sr.M7L0 (35102610)	1.000
C03	39806570	KIT PORTA VASCA (32913090)	1.000
C04	39829170	KIT GUARN.USC.FUMI (35102960)	1.000
C05	39829180	KIT GUARN.VASCA RC. (35101503)	1.000
C06	39829191	KIT PACCO LAM. (37405483)	1.000
C07	39806670	KIT SONDA TEMP. (36200490)	1.000
C08	39821530	KIT SONDA TEMP.DP. (36200720)	1.000
C09	39808560	KIT SONDA BOILER (36200560)	1.000
C10	39815060	KIT RUB.3/4"Art.845F(36900400)	1.000
C11	39829260	KIT POMPA FRSL15/7 (36600240)	1.000
C12	39818260	KIT PRESSOST.H2O (39404710)	1.000
C13	39829270	KIT VALV.SIC.6bar (36902400)	1.000
C14	39815070	KIT VALV.DEV.1"-3/4"(36900410)	1.000
C15	39829280	KIT VALV.N/R 1" M. (36902410)	1.000
D01	39806200	KIT ELETTRODO RIVEL.(36702635)	1.000
D02	39832360	KIT GR.ELETTRODI (36702940)	1.000
D03	39815100	KIT 5 VETRINI SPIA (35320830)	1.000
D04	39814180	KIT BRUC.CERAM. (37605790)	1.000
D05	39835890	KIT GUARN.COP.BRUC. (35101482)	1.000
D06	39829200	KIT 5 GUARN.VENTIL. (35103100)	1.000
D07	39829210	KIT VENTIL.Sr.M7L0 (36600250)	1.000
D08	39829220	KIT VENTURI VENTIL. (36600260)	1.000
D09	39829230	KIT VALV.GAS VK4115V(36800700)	1.000
D10	39829240	KIT 10 DIAFR.Di.7,2 (34014680)	1.000
D11	39829250	KIT 10 DIAFR.Di.5,3 (34014670)	1.000
D12	39829290	KIT RUB.GAS 3/4"MF (36902420)	1.000