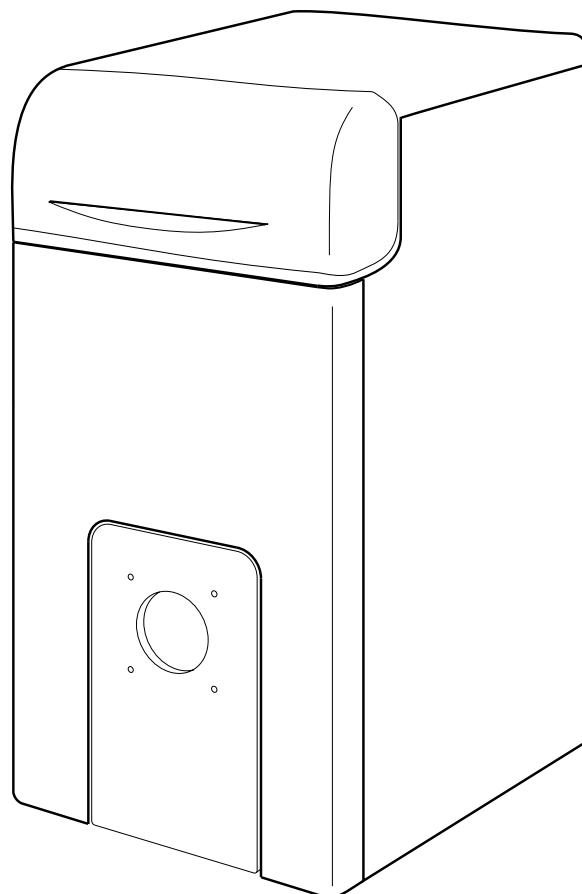




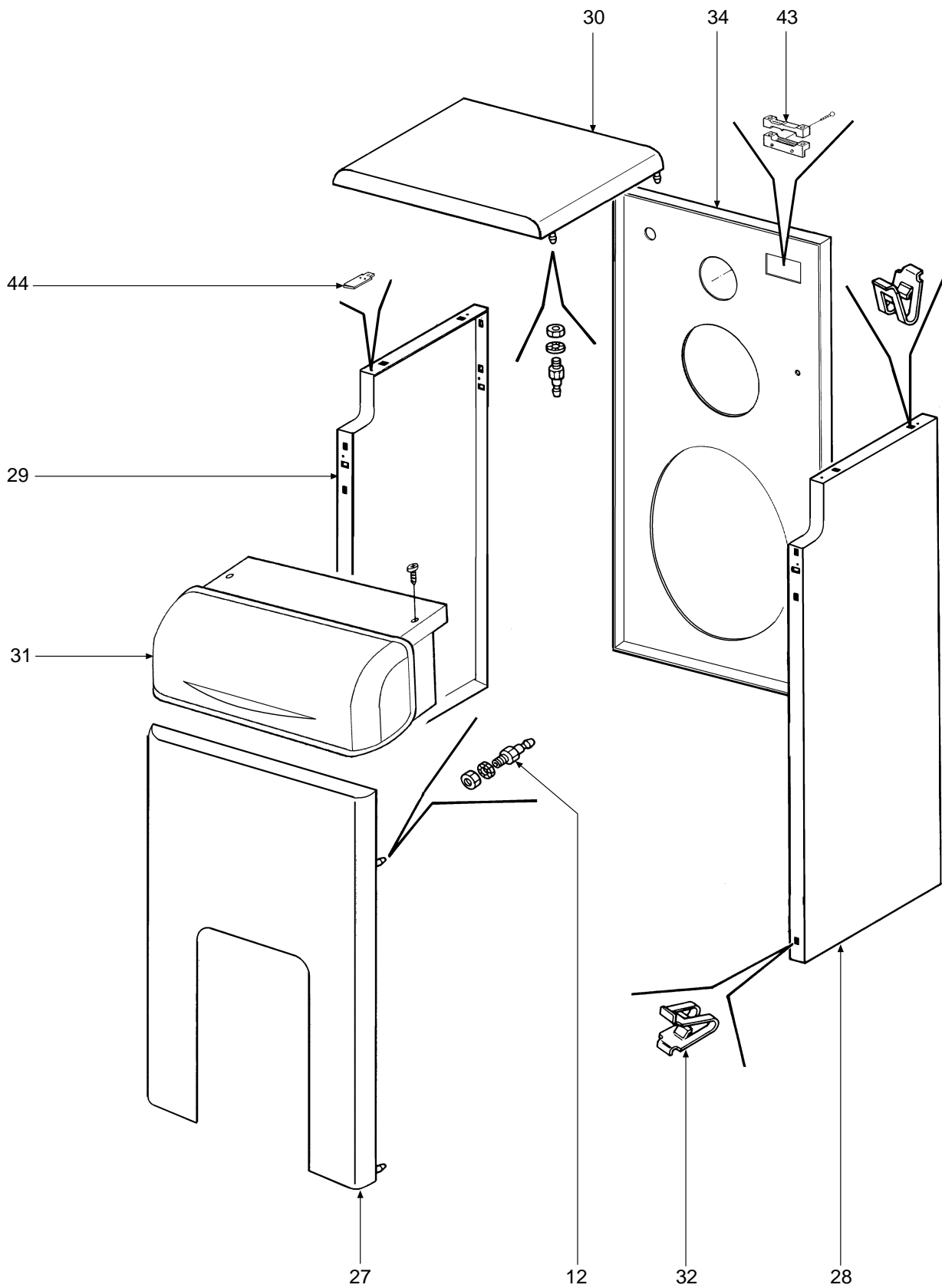
SGN1

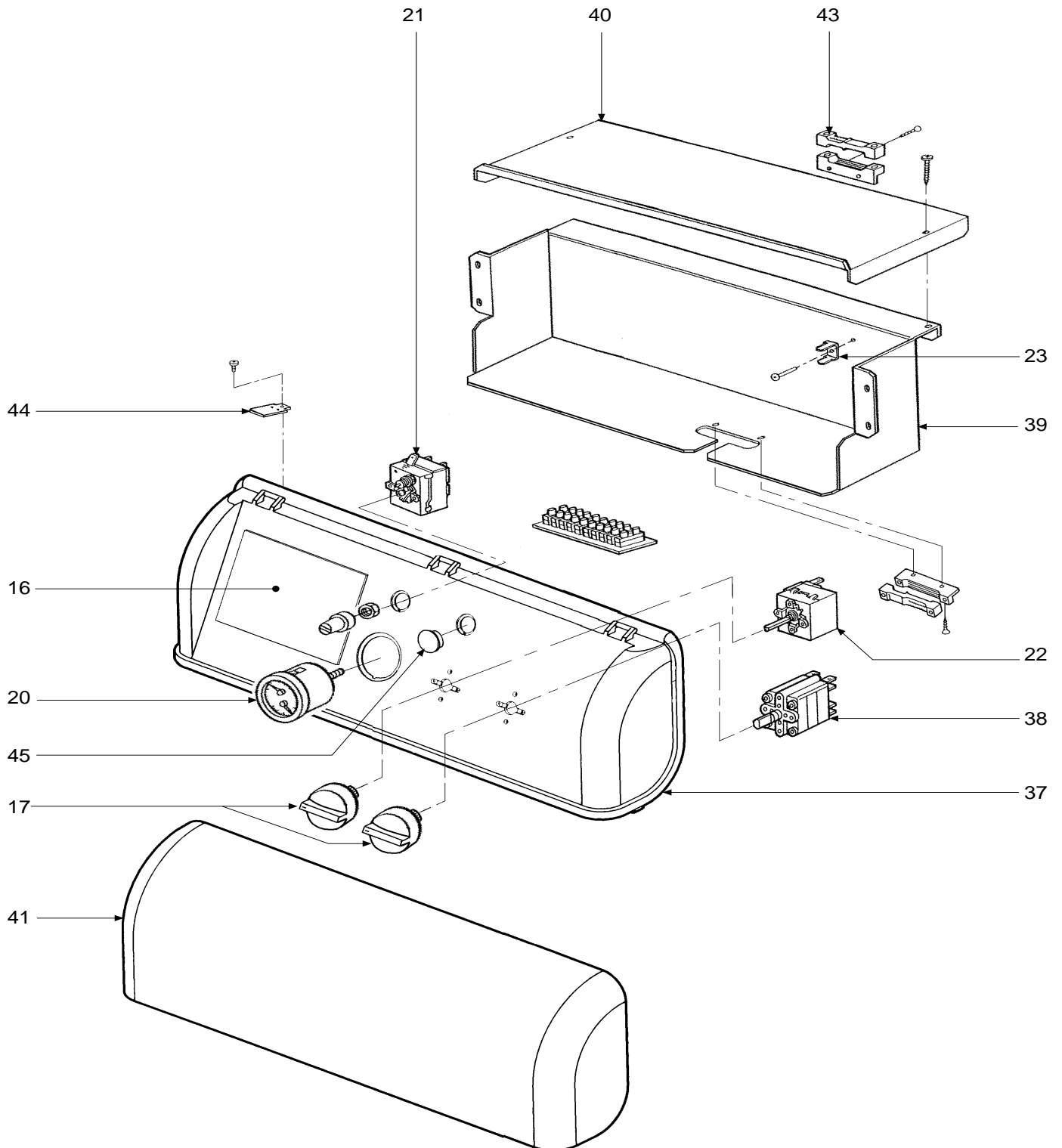
- LISTA PEZZI DI RICAMBIO
- SPARE PART LIST
- ERSATZSTEILE
- LIJST ONDERDELEN
- LISTE PIECES DETACHES
- LISTA PIEZAS DE REPUESTO

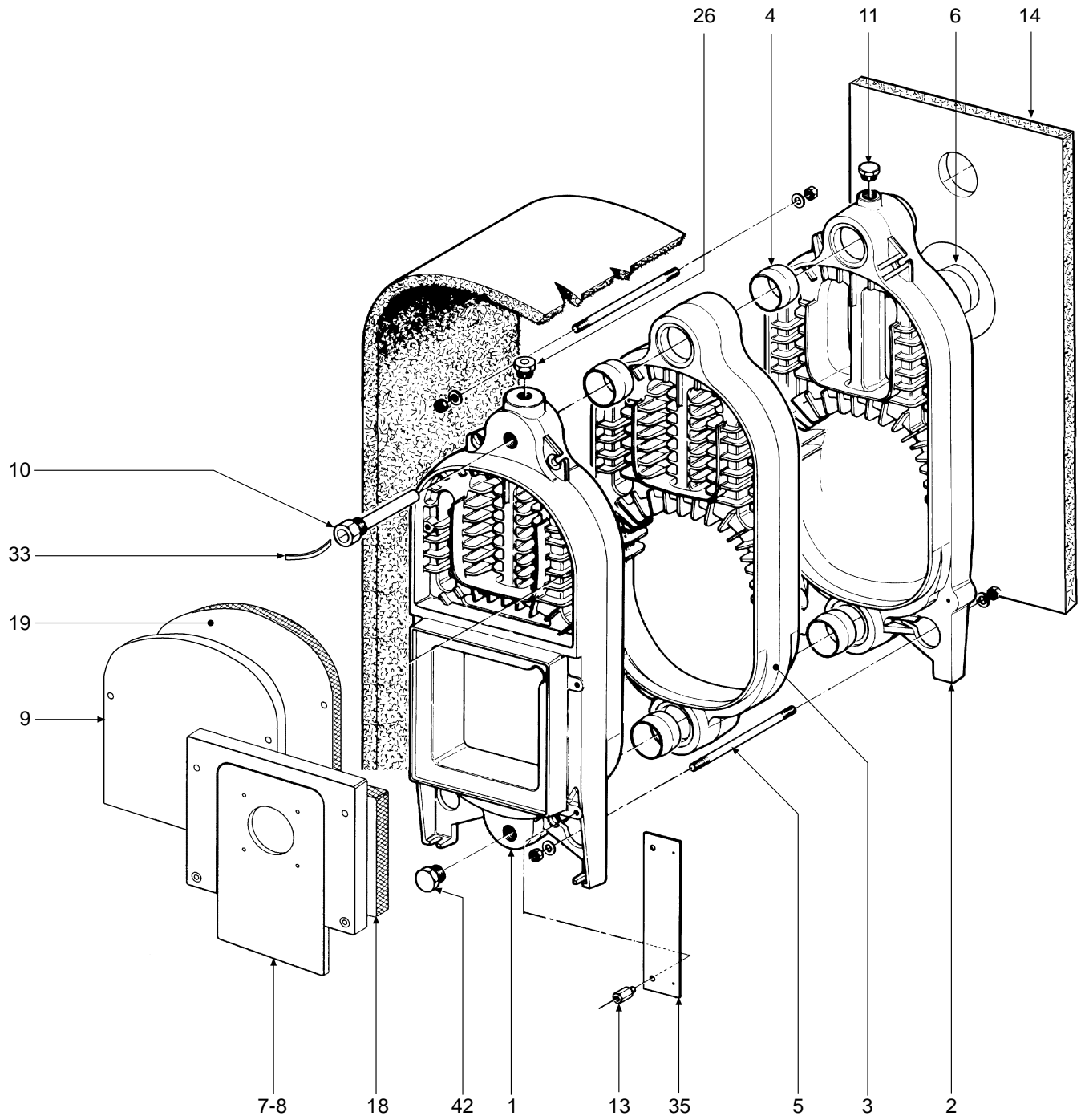


Appr. nr. C95.01 G 02 ÷ 08 - CE 0085 AQ 0770

CODICE	EDIZIONE	MERCATO	VISTO
30R0363/0	06 - 00	FR







POS.	CODE	DESCRIPTION	2 el.	3 el.	4 el.	5 el.	6 el.	7 el.	8 el.
1	3300470/0	Élément avant fini	•	•	•	•	•	•	•
2	3300471/0	Élément arrière fini	•	•	•	•	•	•	•
3	3300472/0	Élément intermédiaire fini	•	•	•	•	•	•	•
4	3420400/0	Bicône Ø 58,6	•	•	•	•	•	•	•
5	3440001/0	Tirant M10 x 140	•						
5	3440091/0	Tirant M10 x 340		•					
5	3440092/0	Tirant M10 x 440			•				
5	3440093/0	Tirant M10 x 540				•			
5	3440301/0	Tirant M10 x 250					•		
5	3440317/0	Tirant M10 x 630						•	
5	3440375/0	Tirant M10 x 740							•
6	3310060/0	Collier réduction cheminée Ø 140	•	•	•				
6	3310061/0	Collier réduction cheminée Ø 180				•	•	•	•
7	3320282/0	Porte brûleur Ø 105 finie	•	•	•	•			
7	3320285/0	Porte brûleur Ø 125 finie					•	•	•
8	3401202/0	Porte regard	•	•	•	•	•	•	•
9	3320211/1	Porte supérieure nettoyage	•	•	•	•	•	•	•
10	3340072/1	Gaine	•	•	•	•	•	•	•
11	3400061/0	Bouchon 1/2"	•	•	•	•	•	•	•
12	3400064/0	Goujon pour enclenchement	•	•	•	•	•	•	•
13	3401198/0	Rallonge fixation brides porte	•	•	•	•	•	•	•
14	3531643/0	Isolant arrière	•	•	•	•	•	•	•
15	3500039/0	Tête de ramonage	•	•	•	•	•	•	•
16	3500801/0	Bouchon cache-trou Unité électronique	•	•	•	•	•	•	•
17	3500800/0	Bouton instruments bandeau de commande	•	•	•	•	•	•	•
18	3532137/1	Isolant porte brûleur	•	•	•	•	•	•	•
19	3531634/2	Isolant porte nettoyage	•	•	•	•	•	•	•
20	3640021/0	Thermohydromètre	•	•	•	•	•	•	•
21	3640145/0	Thermostat LS1 capillaire 1500 110°	•	•	•	•	•	•	•
22	3640121/0	Thermostat TR2 540499 IMIT	•	•	•	•	•	•	•
23	3650598/0	Rivet de masse à 2 languettes	•	•	•	•	•	•	•
26	3690114/0	Soupape de retenue 1/2" pour manomètre	•	•	•	•	•	•	•
27	3703580/0	Panneau avant complet	•	•	•	•	•	•	•
28	3703559/0	Côté droit complet	•						
28	3703560/0	Côté droit complet		•					
28	3703561/0	Côté droit complet			•				
28	3703562/0	Côté droit complet				•			
28	3703563/0	Côté droit complet					•		
28	3703564/0	Côté droit complet						•	
28	3703565/0	Côté droit complet							•
29	3703566/0	Côté gauche complet	•						
29	3703567/0	Côté gauche complet		•					
29	3703568/0	Côté gauche complet			•				
29	3703569/0	Côté gauche complet				•			
29	3703570/0	Côté gauche complet					•		
29	3703571/0	Côté gauche complet						•	
29	3703572/0	Côté gauche complet							•
30	3703573/0	Couvercle complet	•						

POS.	CODICE	DESCRIZIONE	2 el.	3 el.	4 el.	5 el.	6 el.	7 el.	8 el.
1	3300470/0	Elemento anteriore finito	•	•	•	•	•	•	•
2	3300471/0	Elemento posteriore finito	•	•	•	•	•	•	•
3	3300472/0	Elemento intermedio finito	•	•	•	•	•	•	•
4	3420400/0	Bicono Ø 58,6	•	•	•	•	•	•	•
5	3440001/0	Tirante M10 x 140	•						
5	3440301/0	Tirante M10 x 250		•					
5	3440091/0	Tirante M10 x 340			•				
5	3440092/0	Tirante M10 x 440				•			
5	3440093/0	Tirante M10 x 540					•		
5	3440317/0	Tirante M10 x 630						•	
5	3440375/0	Tirante M10 x 740							•
6	3310060/0	Collare riduzione camino Ø 140	•	•	•				
6	3310061/0	Collare riduzione camino Ø 180				•	•	•	•
7	3320282/0	Porta bruciatore Ø 105 finita	•	•	•	•			
7	3320285/0	Porta bruciatore Ø 125 finita					•	•	•
8	3401202/0	Portellino spia	•	•	•	•	•	•	•
9	3320211/1	Porta superiore pulizia	•	•	•	•	•	•	•
10	3340072/1	Guaina	•	•	•	•	•	•	•
11	3400061/0	Tappo 1/2"	•	•	•	•	•	•	•
12	3400064/0	Piolino per innesto	•	•	•	•	•	•	•
13	3401198/0	Prolunga fissaggio staffe porta	•	•	•	•	•	•	•
14	3531643/0	Isolante posteriore	•	•	•	•	•	•	•
15	3500039/0	Scovolo	•	•	•	•	•	•	•
16	3500801/0	Tappo copriforo centralina	•	•	•	•	•	•	•
17	3500800/0	Manopola strumenti cruscotto	•	•	•	•	•	•	•
18	3532137/1	Isolante porta bruciatore	•	•	•	•	•	•	•
19	3531634/2	Isolante porta pulizia	•	•	•	•	•	•	•
20	3640021/0	Termoidrometro	•	•	•	•	•	•	•
21	3640145/0	Termostato LS1 capillare 1500 110°	•	•	•	•	•	•	•
22	3640121/0	Termostato TR2 540499 IMIT	•	•	•	•	•	•	•
23	3650598/0	Rivetto di massa a 2 linguette	•	•	•	•	•	•	•
26	3690114/0	Valvola di ritegno 1/2" per manometro	•	•	•	•	•	•	•
27	3703580/0	Pannello anteriore completo	•	•	•	•	•	•	•
28	3703559/0	Fianco destro completo	•						
28	3703560/0	Fianco destro completo		•					
28	3703561/0	Fianco destro completo			•				
28	3703562/0	Fianco destro completo				•			
28	3703563/0	Fianco destro completo					•		
28	3703564/0	Fianco destro completo						•	
28	3703565/0	Fianco destro completo							•
29	3703566/0	Fianco sinistro completo	•						
29	3703567/0	Fianco sinistro completo		•					
29	3703568/0	Fianco sinistro completo			•				
29	3703569/0	Fianco sinistro completo				•			
29	3703570/0	Fianco sinistro completo					•		
29	3703571/0	Fianco sinistro completo						•	
29	3703572/0	Fianco sinistro completo							•
30	3703573/0	Coperchio completo	•						

