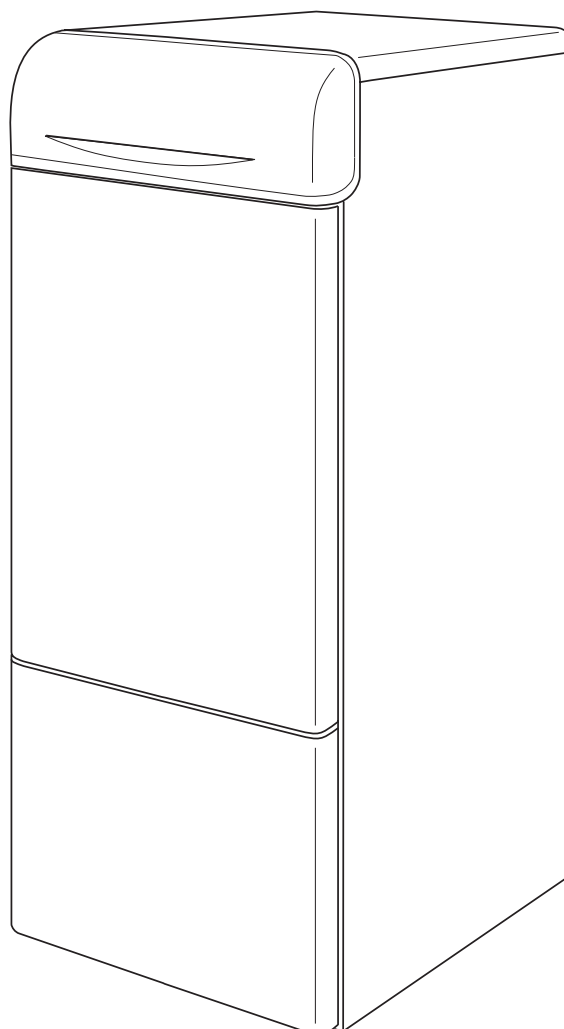


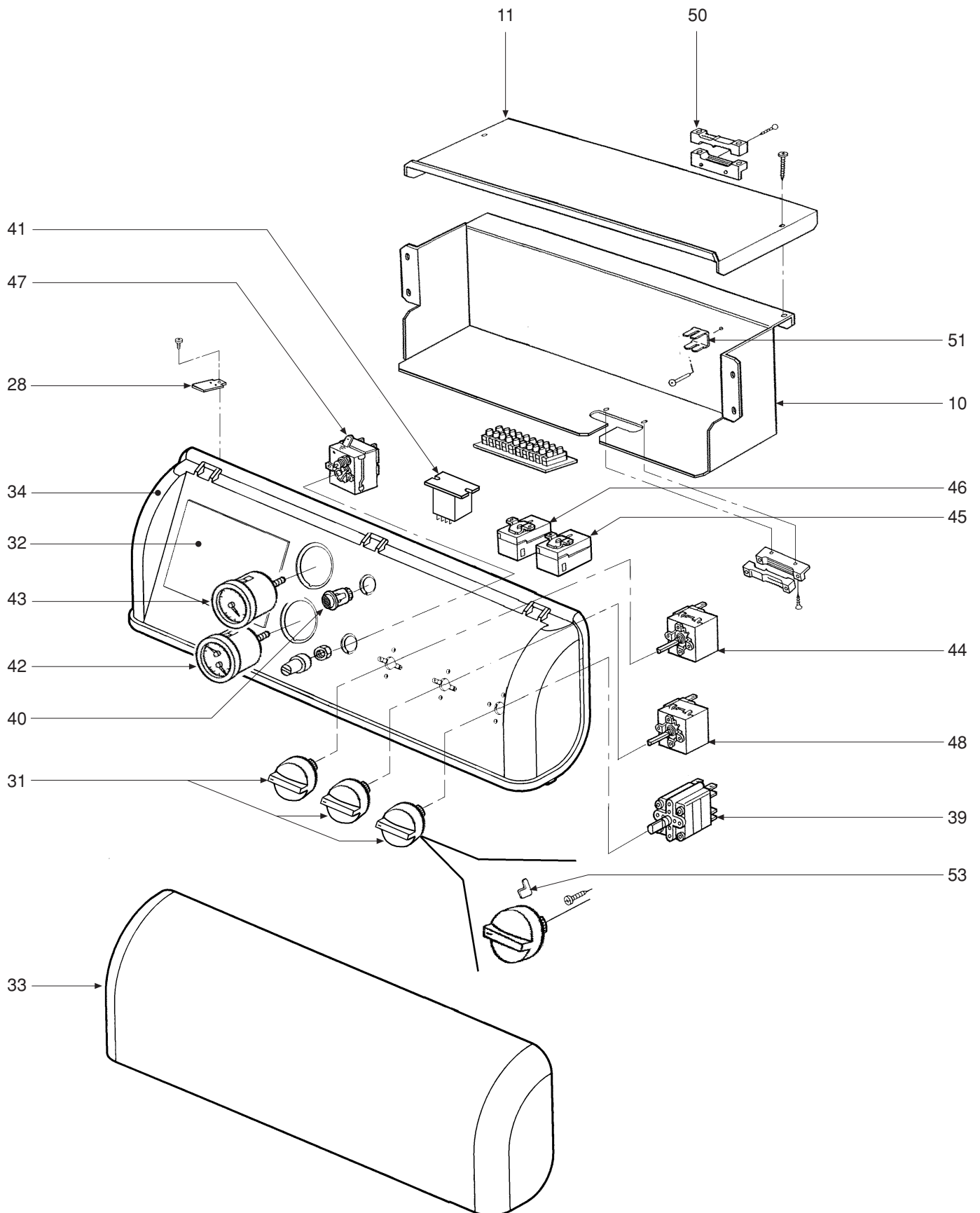


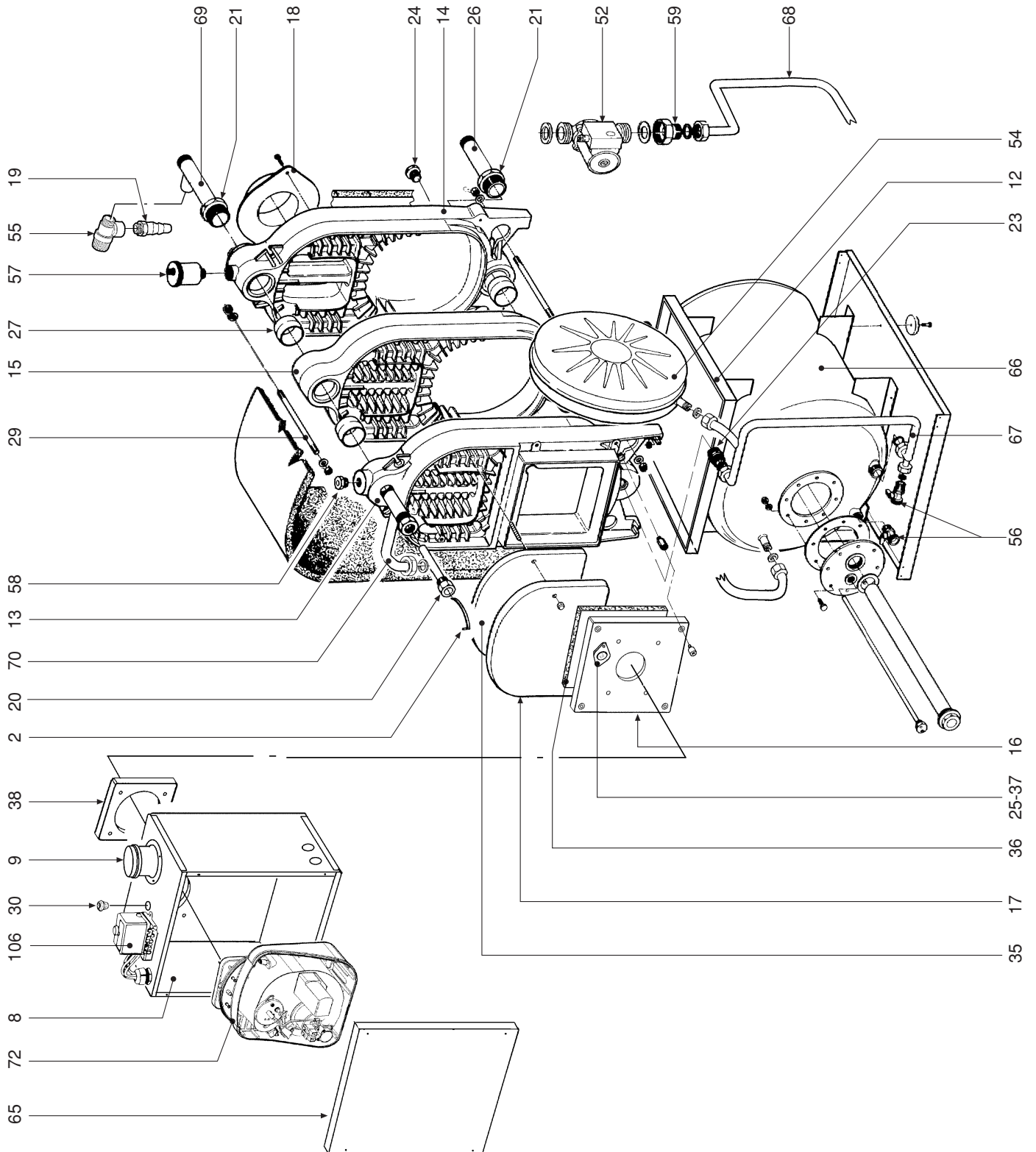
SGNK VENT

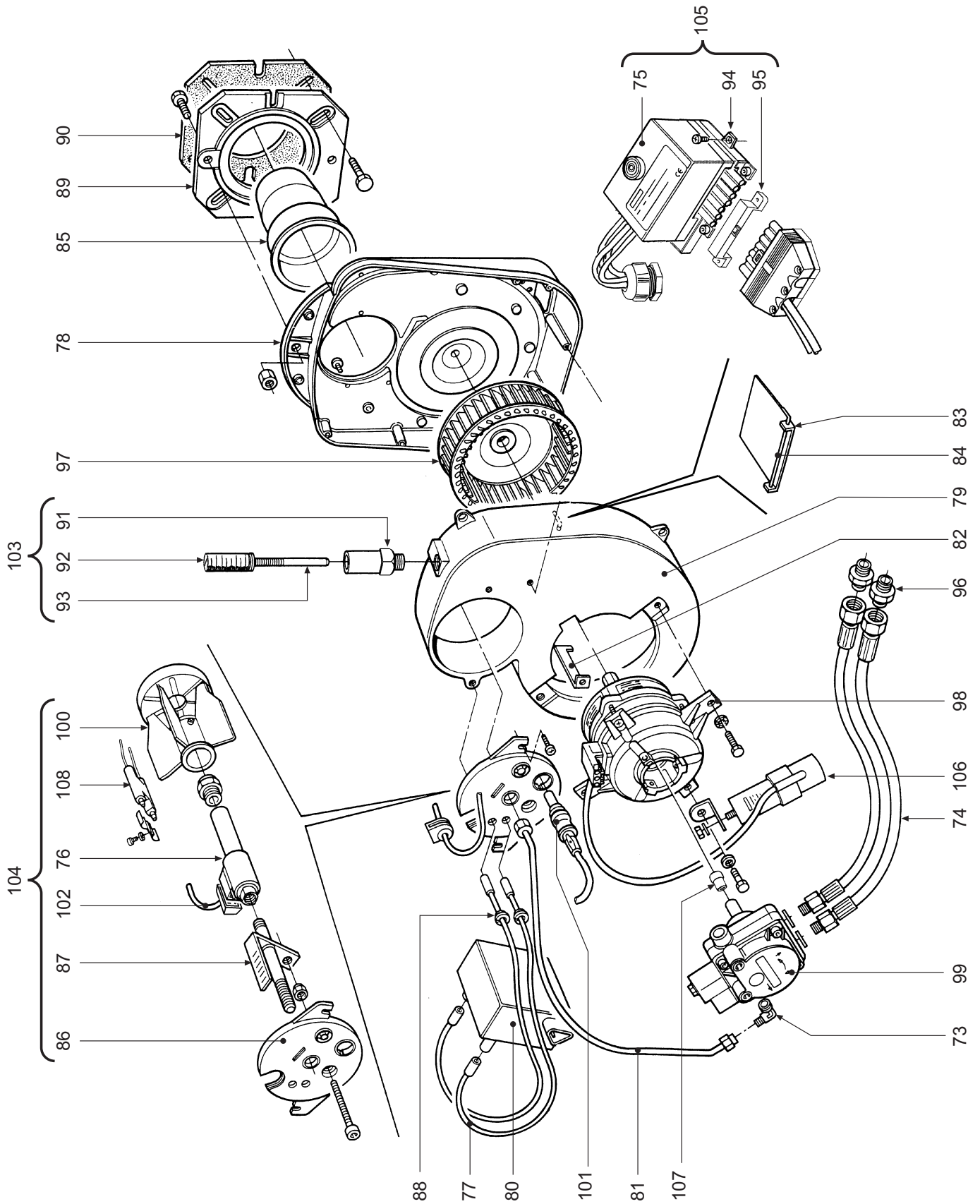
- LISTA PEZZI DI RICAMBIO
- SPARE PART LIST
- ERSATZSTEILE
- LIJST ONDERDELEN
- LISTE PIECES DETACHES
- LISTA PIEZAS DE REPUESTO



CODICE	EDIZIONE	MERCATO	VISTO
30R0597/1	06 - 03	FR







POS.	CODE	DESCRIPTION	3 el.
1	31000210	Ressort enclenchement goujons	•
2	31000260	Ressort pour boules	•
3	31103870	Paroi avant	•
4	31103890	Paroi arrière supérieure	•
5	31148010	Paroi arrière inférieure	•
6	31211680	Bride fixation	•
7	31211760	Bride soutien côtés	•
8	32119540	Chambre étanche	•
9	32119200	Collier	•
10	32914280	Tôle protection câblage	•
11	32914310	Couvercle protection câblage	•
12	32914360	Cuvette chaudière	•
13	33004700	Élément avant fini	•
14	33004710	Élément arrière fini	•
15	33004720	Élément intermédiaire fini	•
16	33200170	Porte brûleur	•
17	33202120	Porte supérieure nettoyage	•
18	33301570	Collier réduction cheminée	•
19	33400930	Support tuyau fixe	•
20	33400960	Gaine Lg. 320	•
21	33600340	Réduction 1"1/2 - 1"	•
22	34000640	Goujon pour enclenchement	•
23	34008750	Nipple 3/4"	•
24	34008810	Bouchon mâle 1/2"	•
25	34012020	Porte regard	•
26	34201330	Tube Ø 1" x 70	•
27	34204000	Bicône Ø 58,6	•
28	34300470	Ressort blocage bandeau de commande	•
29	34403010	Tirant M10 x 250	•
30	35006150	Bouchon	•
31	35008000	Bouton instruments bandeau de commande	•
32	35008010	Bouchon cache-trou Unité électronique	•
33	35008220	Couvercle bandeau de commande	•
34	35009180	Bandeau de commande	•
35	35316342	Isolant porte nettoyage	•
36	35321372	Isolant porte brûleur	•
37	35321380	Verre regard	•
38	35322202	Isolant chambre étanche	•
39	36100240	Commutateur 3 positions	•
40	36200550	Voyant	•
41	36200570	Relais	•
42	36400210	Thermohydromètre	•
43	36400250	Thermomètre	•
44	36401190	Thermostat TR2 540496 capillaire 1500	•
45	36401230	Thermostat TR2 capillaire 1500	•
46	36401260	Thermostat TR2 capillaire 1500	•
47	36401450	Thermostat LS1 capillaire 1500 110°	•
48	36401750	Thermostat réglage	•

POS.	CODE	DESCRIPTION	3 el.
49	36501910	Passe-câble	•
50	36503631	Presse-câble double	•
51	36505720	Rivet de masse à 4 languettes	•
52	36601080	Pompe WILO RS25/5-3-PR-9	•
53	36701910	Arrêt de réglage pour bouton	•
54	36802740	Vase d'expansion 10 l.	•
55	36900660	Soupape de sécurité 1/2"	•
56	36900700	Robinet à sphère 1/2"	•
57	36900880	Soupape automatique évacuation air 1/2"	•
58	36901140	Soupape de retenue 1/2" pour manomètre	•
59	36901210	Soupape de retenue 1"	•
60	37035830	Couvercle complet	•
61	37035840	Panneau avant inférieur complet	•
62	37035850	Panneau avant supérieur complet	•
63	37036190	Côté droit complet	•
64	37036210	Côté gauche complet	•
65	37515990	Panneau fermeture chambre étanche	•
66	37704630	Groupe ballon 100 l. complet	•
67	38411490	Conduite retour entre ballon et chaudière	•
68	38411510	Conduite refoulement entre pompe et ballon	•
69	38421340	Conduite de raccordement	•
70	38417490	Conduite raccordement pompe	•
71	38515180	Câblage complet	•
72	38900400	Brûleur GPH0 75-33 2kW	•
73	33400890	Bride coudée 3/8"	•
74	35600260	Flex 3/8"	•
75	35600820	Contrôle flamme	•
76	35600860	Préchauffage	•
77	35601621	Câble + résistance	•
78	35601671	Tablier brûleur aluminium	•
79	35601680	Vis sans fin brûleur aluminium	•
80	35601710	Transformateur	•
81	35601720	Tuyau alimentation gasole cuivre	•
82	35601761	Défecteur air brûleur	•
83	35601770	Soupape air brûleur	•
84	35601780	Axe soupape air	•
85	35601791	Embout	•
86	35601800	Couvercle vis sans fin brûleur	•
87	35601810	Arbre vaporisateur brûleur	•
88	35601820	Sere-câble électrodes brûleur	•
89	35601850	Flangia bruciatore gasolio	•
90	35601860	Bride brûleur gasole	•
91	35602130	Douille arbre	•
92	35602140	Douille graduée	•
93	35602160	Arbre de réglage air brûleur	•
94	35602250	Support appareil	•
95	35602260	Couvercle support appareil	•
96	35602990	Nipple cylindrique 3/8"	•

POS.	CODICE	DESCRIZIONE	3 el.
1	31000210	Molletta innesto piolini	•
2	31000260	Molletta per bulbi	•
3	31103870	Parete anteriore destra	•
4	31103890	Parete posteriore superiore	•
5	31148010	Parete posteriore inferiore	•
6	31211680	Staffa aggancio	•
7	31211760	Staffa sostegno fianchi	•
8	32119540	Camera stagna	•
9	32119200	Collare	•
10	32914280	Lamiera protezione cablaggio	•
11	32914310	Coperchio protezione cablaggio	•
12	32914360	Bacinella caldaia	•
13	33004700	Elemento anteriore finito	•
14	33004710	Elemento posteriore finito	•
15	33004720	Elemento intermedio finito	•
16	33200170	Porta bruciatore	•
17	33202120	Porta superiore pulizia	•
18	33301570	Collare riduzione camino	•
19	33400930	Portagomma fisso	•
20	33400960	Guaina Lg. 320	•
21	33600340	Riduzione 1"1/2 - 1"	•
22	34000640	Piolino per innesto	•
23	34008750	Nipplo 3/4"	•
24	34008810	Tappo maschio 1/2"	•
25	34012020	Portellino spia	•
26	34201330	Tubo Ø 1" x 70	•
27	34204000	Bicono Ø 58,6	•
28	34300470	Molla bloccaggio cruscotto	•
29	34403010	Tirante M10 x 250	•
30	35006150	Tappo	•
31	35008000	Manopola strumenti cruscotto	•
32	35008010	Tappo copriforo centralina	•
33	35008220	Coperchio cruscotto	•
34	35009180	Cruscotto	•
35	35316342	Isolante porta pulizia	•
36	35321372	Isolante porta bruciatore	•
37	35321380	Vetrino spia	•
38	35322202	Isolante camera stagna	•
39	36100240	Commutatore	•
40	36200550	Spia arancio	•
41	36200570	Relè	•
42	36400210	Termoidrometro	•
43	36400250	Termometro	•
44	36401190	Termostato TR2 540496 capillare 1500	•
45	36401230	Termostato TR2 capillare 1500	•
46	36401260	Termostato TR2 capillare 1500	•
47	36401450	Termostato LS1 capillare 1500 110°	•
48	36401750	Termostato regolazione	•

POS.	CODICE	DESCRIZIONE	3 el.
49	36501910	Passacavo	•
50	36503631	Pressacavo doppio	•
51	36505720	Rivetto di massa a 4 linguette	•
52	36601080	Pompa WILO RS25/5-3-PR-9	•
53	36701910	Fermo di regolazione per manopola	•
54	36802740	Vaso di espansione 10 lt.	•
55	36900660	Valvola di sicurezza 1/2"	•
56	36900700	Rubinetto a sfera 1/2"	•
57	36900880	Valvola automatica sfogo aria 1/2"	•
58	36901140	Valvola di ritegno 1/2" per manometro	•
59	36901210	Valvola ritegno 1"	•
60	37035830	Coperchio completo	•
61	37035840	Pannello anteriore inferiore completo	•
62	37035850	Pannello anteriore superiore completo	•
63	37036190	Fianco destro completo	•
64	37036210	Fianco sinistro completo	•
65	37515990	Pannello chiusura camera stagna	•
66	37704630	Gruppo boiler 100 lt. completo	•
67	38411490	Tubazione ritorno tra boiler e caldaia	•
68	38411510	Tubazione mandata tra pompa e boiler	•
69	38421340	Tubazione di collegamento	•
70	38417490	Tubazione collegamento pompe	•
71	38515180	Cablaggio completo	•
72	38900400	Brucciatore GPH0 75-33 2kW	•
73	33400890	Gomito 1/8"	•
74	35600260	Flex 3/8"	•
75	35600820	Controllo fiamma	•
76	35600860	Preriscaldatore	•
77	35601621	Cavo+resistenza	•
78	35601671	Scudo bruciatore alluminio	•
79	35601680	Coclea bruciatore alluminio	•
80	35601710	Trasformatore	•
81	35601720	Tubo alimentazione gasolio rame	•
82	35601761	Deflettore aria	•
83	35601770	Serranda aria bruciatore	•
84	35601780	Perno serranda aria	•
85	35601791	Boccaglio	•
86	35601800	Coperchio coclea bruciatore	•
87	35601810	Albero polverizzatore bruciatore	•
88	35601820	Passacavo elettrodi bruciatore	•
89	35601850	Flangia bruciatore gasolio	•
90	35601860	Guarnizione per flangia	•
91	35602130	Bussola albero	•
92	35602140	Bussola graduata	•
93	35602160	Albero regolazione aria bruciatore	•
94	35602250	Supporto apparecchiatura	•
95	35602260	Coperchio supporto apparecchiatura	•
96	35602990	Nipplo cilindrico 3/8"	•



LISTA PEZZI

06.03

POS.	CODICE	DESCRIZIONE	3 el.
97	35603000	Ventola	•
98	35603040	Motore	•
99	35603050	Pompa	•
100	35603070	Deflettore per bruciatori	•
101	35603080	Fotoresistenza	•
102	35603170	Cavo preriscaldatore completo per apparecchiatura	•
103	38900000	Gruppo albero bruciatore	•
104	38901250	Gruppo pulverizzatore	•
105	38901260	Gruppo apparecchiatura	•
106	39803300	Condensatore	•
107	39803310	Giunto motore	•
108	39809880	Kit elettrodi	•