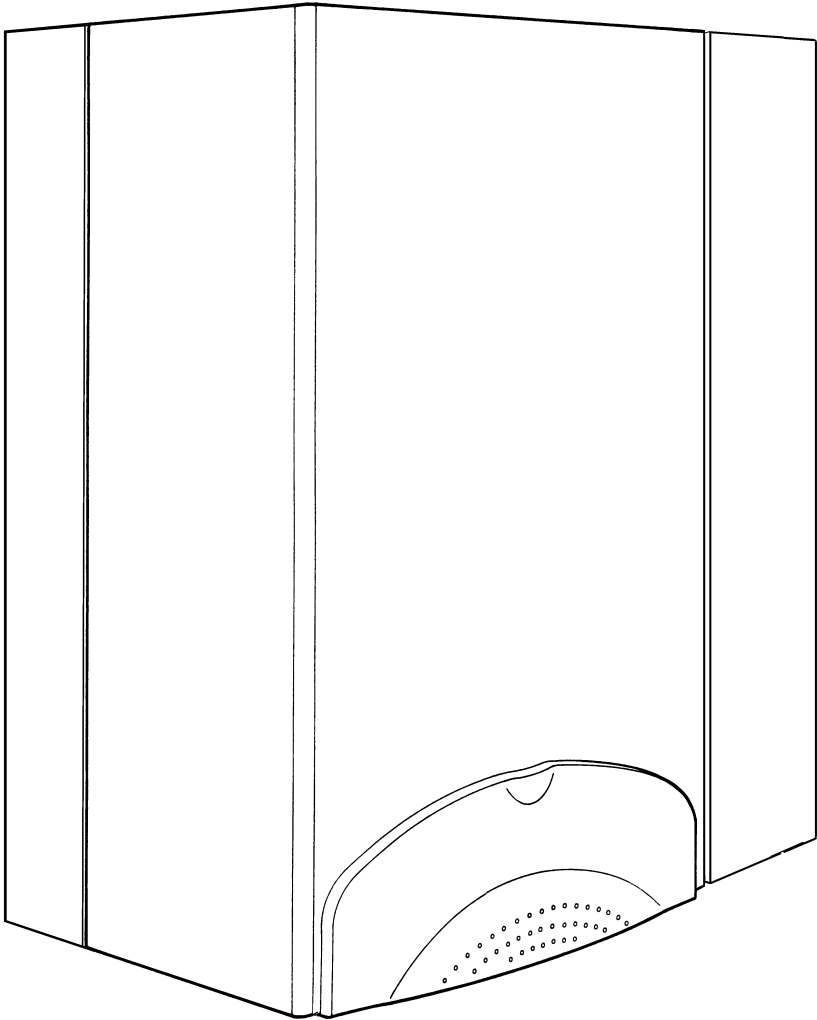


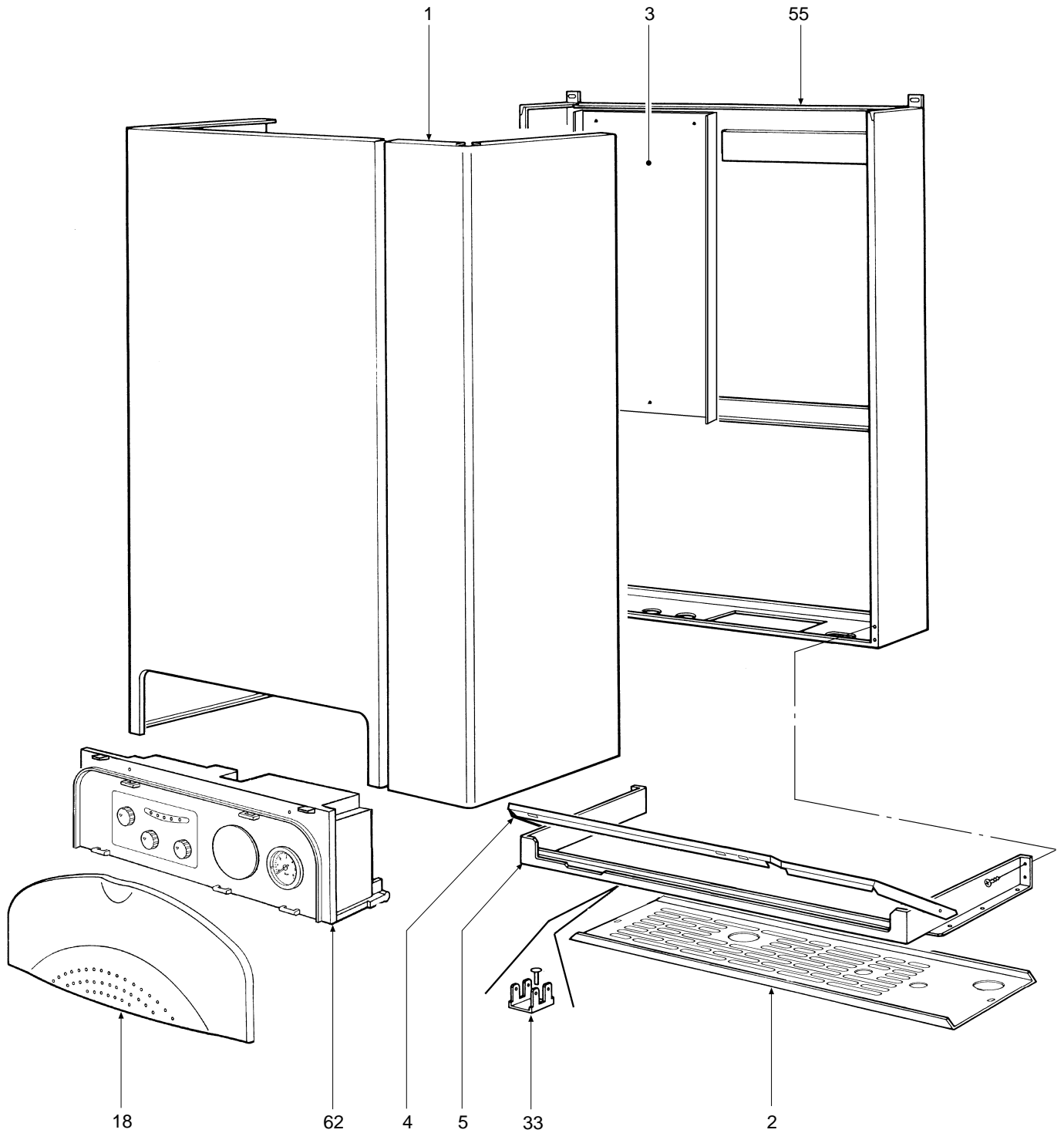


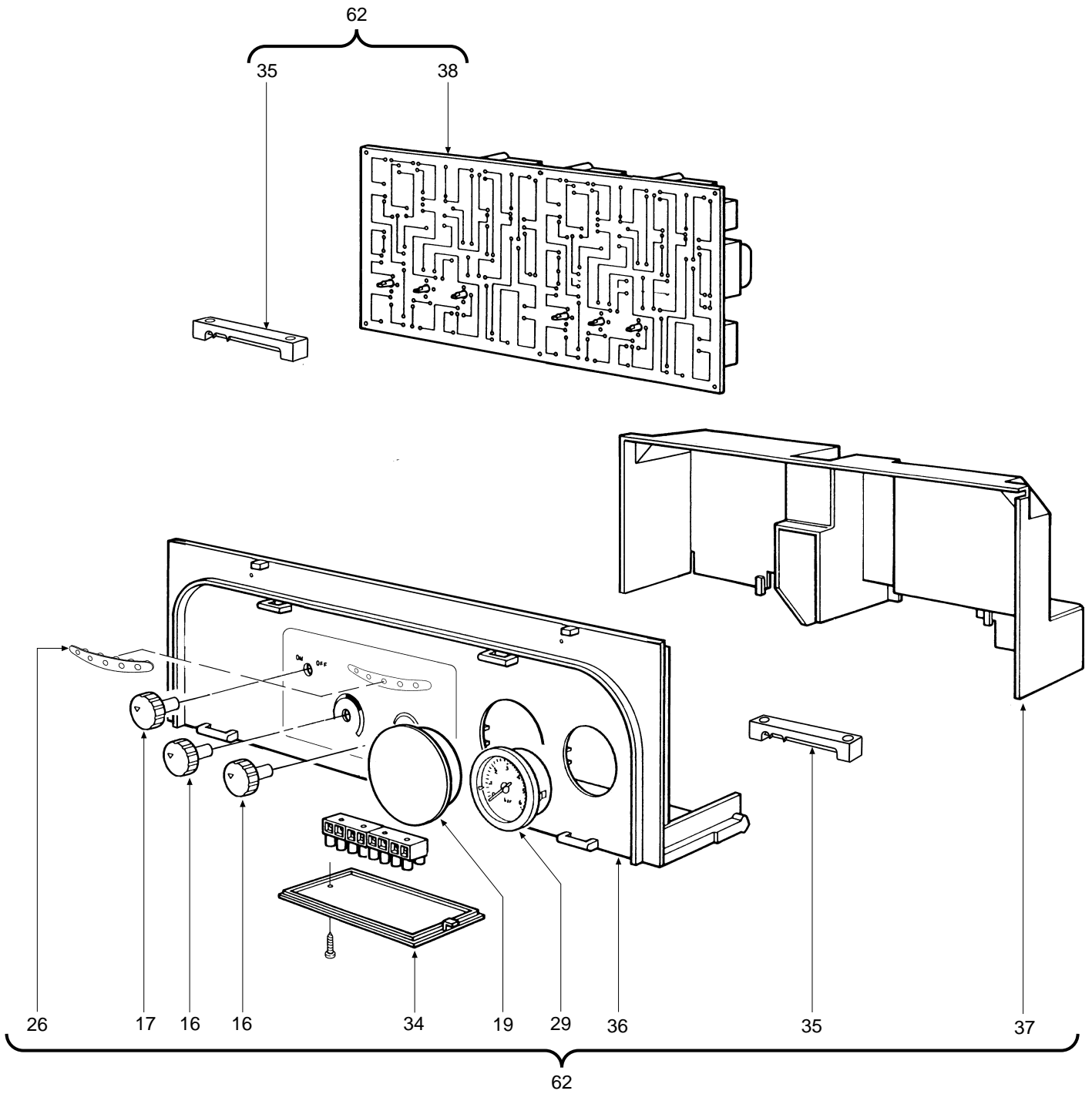
DOMINA OASI C 30 E

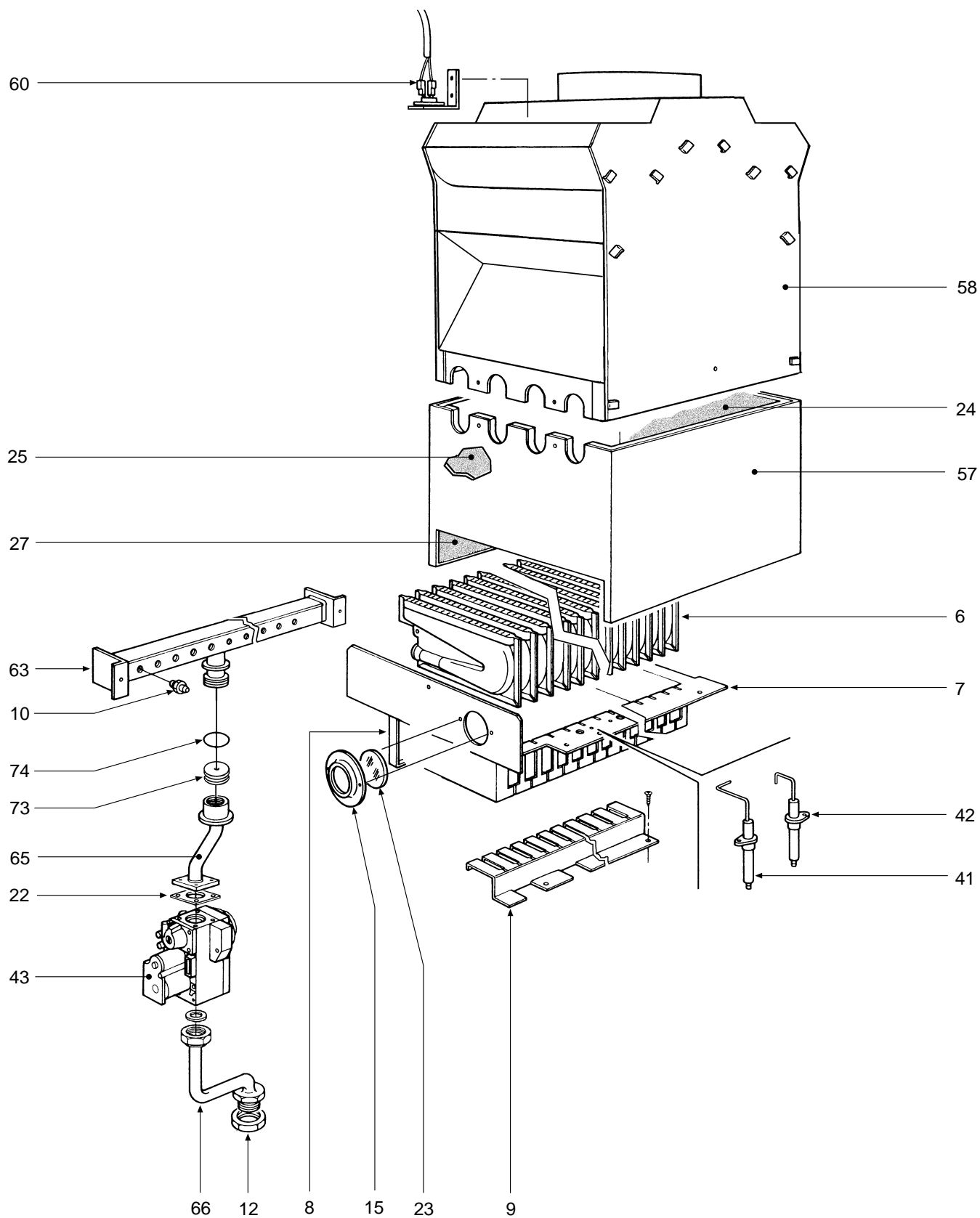
- LISTA PEZZI DI RICAMBIO
- SPARE PART LIST
- ERSATZSTEILE
- LIJST ONDERDELEN
- LISTE PIECES DETACHES
- LISTA PIEZAS DE REPUESTO

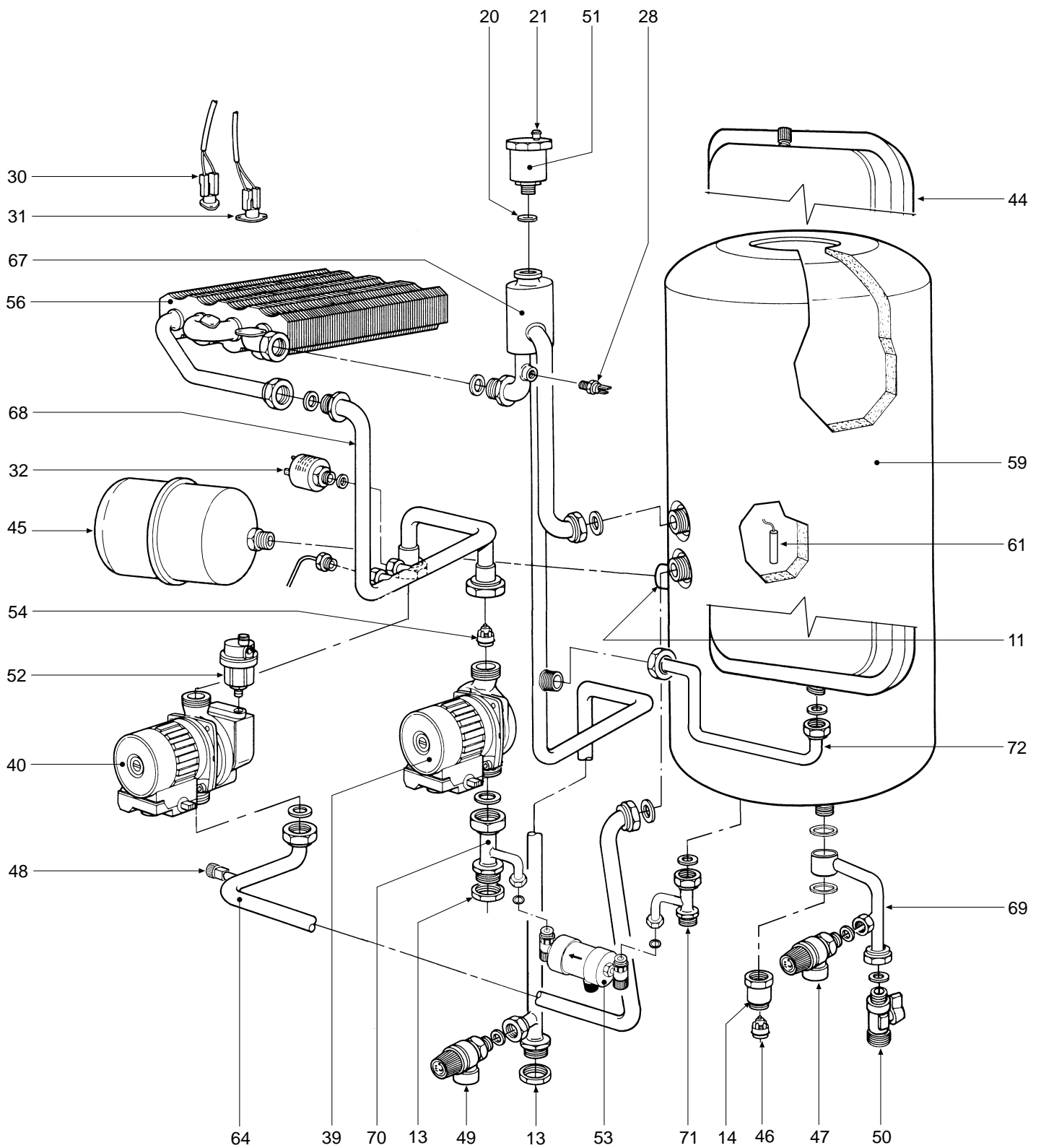


CODICE	EDIZIONE	MERCATO	VISTO
30R0493/0	03 - 01	FR









POS.	CODICE	DESCRIZIONE	Met.	G.P.L.
1	31149860	Chemise laquée "blanc"	•	•
2	31149880	Tôle inférieure chemise laqué "blanc"	•	•
3	31210820	Fond cadre chaudière	•	•
4	31213570	Bride support boîte électrique	•	•
5	31213590	Bride soutien cablage	•	•
6	32202760	Rampe Polidoro	•	•
7	32914420	Tiroir porte brûleurs "droit"	•	•
8	32914430	Tiroir porte brûleurs "gauche"	•	•
9	32914440	Grille pour allumage simultané	•	•
10	34009351	Injecteur trou Ø 1,25 (méthane)	•	
10	34009711	Injecteur trou Ø 0,75 (gaz liquéfié)		•
11	34011840	Manchon 1/2"	•	•
12	34012090	Bride 1/2"	•	•
13	34012100	Bride 3/4"	•	•
14	34012220	Rallonge 1/2"	•	•
15	34100431	Cadre pour regard	•	•
16	35007210	Bouton pour potentiomètre	•	•
17	35007220	Bouton sélecteur	•	•
18	35007290	Bandeau de commande	•	•
19	35007420	Bouchon pour horloge de programmation	•	•
20	35100500	Bague d'étanchéité 3087	•	•
21	35100530	Bague d'étanchéité 2037	•	•
22	35101560	Garniture 32x32x2	•	•
23	35315240	Verre regard Ø 30	•	•
24	35321020	Isolant arrière chambre de combustion	•	•
25	35321030	Isolant avant chambre de combustion	•	•
26	35321300	Verre	•	•
27	35321440	Isolément côtés chambre de combustion	•	•
28	36200500	Sonde de température à immersion	•	•
29	36400190	Hydromètre	•	•
30	36401280	Thermostat de limite	•	•
31	36401700	Thermostat de sécurité	•	•
32	36401930	Pressostat eau 1/4"	•	•
33	36505720	Rivet de masse à 4 languettes	•	•
34	36506340	Couvercle pour boîtier	•	•
35	36506510	Serre-câble	•	•
36	36506640	Boîte électrique	•	•
37	36506650	Couvercle pour boîte électrique	•	•
38	36506860	Carte électronique complète	•	•
39	36601350	Pompe WSC MYL 30-15CLH 6K	•	•
40	36601360	Pompe WSC DYL 30-15CLH 6K	•	•
41	36702470	Électrode de détection	•	•
42	36702581	Électrode d'allumage	•	•
43	36802720	Soupape gaz Honeywell VK 4105 G	•	•
44	36802800	Vase d'expansion rectangulaire	•	•
45	36802870	Vase d'expansion circulaire 2 l.	•	•
46	36900090	Clapet antiretour	•	•
47	36900110	Soupape de sécurité 1/2"	•	•



LISTE PIECES DETACHES

03.01

POS.	CODICE	DESCRIZIONE	Met.	G.P.L.
48	36900210	Soupape échappement air 1/4"	•	•
49	36900660	Soupape de sécurité 1/2"	•	•
50	36900700	Robinet à sphère 1/2"	•	•
51	36900880	Soupape automatique évacuation air 1/2"	•	•
52	36901450	Soupape air 3/8"	•	•
53	36901560	Déconnecteur hydraulique	•	•
54	36901550	Clapet antiretour 3/4"	•	•
55	37104910	Cadre complet chaudière	•	•
56	37403090	Paquet lamellaire complet	•	•
57	37403120	Chambre de combustion complète	•	•
58	37515690	Antirefouleur complet	•	•
59	37704640	Ballon complet 65 l.	•	•
60	38318560	Thermostat fumées complet	•	•
61	38319330	Sonde de température à contact	•	•
62	38319340	Câblage complet	•	•
63	38409000	Collecteur gaz 16 rampes	•	•
64	38409270	Conduite retour ballon-pompe	•	•
65	38409280	Conduite entre vanne gaz et collecteur	•	•
66	38411220	Conduite entrée gaz	•	•
67	38412280	Conduite refoulement entre paquet et ballon	•	•
68	38412290	Conduite entre paquet et pompe	•	•
69	38413890	Conduite entre ballon et recirculateur	•	•
70	38413790	Conduite entre pompe et retour installation	•	•
71	38413800	Conduite refoulement eau sanitaire	•	•
72	38414190	Conduite raccordement vase d'expansion	•	•
73	34012310	Diaphragme Øi 5,6	•	
74	35101440	Bague d'étanchéité 2031	•	

POS.	CODICE	DESCRIZIONE	Met.	G.P.L.
1	31149860	Mantello VRT "bianco"	•	•
2	31149880	Lamiera inferiore mantello VRT "bianco"	•	•
3	31210820	Fondo telaio caldaia	•	•
4	31213570	Staffa supporto scatola elettrica	•	•
5	31213590	Staffa sostegno cablaggio	•	•
6	32202760	Rampa Polidoro	•	•
7	32914420	Cassetto porta bruciatori "destro"	•	•
8	32914430	Cassetto porta bruciatori "sinistro"	•	•
9	32914440	Griglia per interaccensione	•	•
10	34009351	Ugello foro Ø 1,25 Metano	•	
10	34009711	Ugello foro Ø 0,75 G.P.L.		•
11	34011840	Manicotto 1/2"	•	•
12	34012090	Ghiera 1/2"	•	•
13	34012100	Ghiera 3/4"	•	•
14	34012220	Prolunga 1/2"	•	•
15	34100431	Cornice per vetrino oblò	•	•
16	35007210	Manopola per potenziometro	•	•
17	35007220	Manopola selettore	•	•
18	35007290	Cruscotto	•	•
19	35007420	Tappo per orologio programmatore	•	•
20	35100500	Guarnizione OR 3087	•	•
21	35100530	Guarnizione OR 2037	•	•
22	35101560	Guarnizione 32x32x2	•	•
23	35315240	Vetrino per oblò Ø 30	•	•
24	35321020	Isolante posteriore camera combustione	•	•
25	35321030	Isolante anteriore camera combustione	•	•
26	35321300	Vetrino	•	•
27	35321440	Isolante fiancate camera combustione	•	•
28	36200500	Sonda di temperatura ad immersione	•	•
29	36400190	Idrometro	•	•
30	36401280	Termostato di limite	•	•
31	36401700	Termostato di sicurezza	•	•
32	36401930	Pressostato acqua 1/4"	•	•
33	36505720	Rivetto di massa a 4 linguette	•	•
34	36506340	Coperchietto per scatola	•	•
35	36506510	Bloccacavo	•	•
36	36506640	Scatola elettrica	•	•
37	36506650	Coperchio per scatola	•	•
38	36506860	Scheda elettronica completa	•	•
39	36601350	Pompa WSC MYL 30-15CLH 6K	•	•
40	36601360	Pompa WSC DYL 30-15CLH 6K	•	•
41	36702470	Elettrodo di rivelazione	•	•
42	36702581	Elettrodo d'accensione	•	•
43	36802720	Valvola gas Honeywell VK 4105 G	•	•
44	36802800	Vaso di espansione rettangolare	•	•
45	36802870	Vaso di espansione circolare 2 lt.	•	•
46	36900090	Valvola non ritorno	•	•
47	36900110	Valvola di sicurezza 1/2"	•	•



LISTA PEZZI

03.01

POS.	CODICE	DESCRIZIONE	Met.	G.P.L.
48	36900210	Valvola sfogo aria 1/4"	•	•
49	36900660	Valvola di sicurezza 1/2"	•	•
50	36900700	Rubinetto a sfera 1/2"	•	•
51	36900880	Valvola automatica sfogo aria 1/2"	•	•
52	36901450	Valvola aria 3/8"	•	•
53	36901560	Disconnettore	•	•
54	36901550	Valvola non ritorno 3/4"	•	•
55	37104910	Telaio completo caldaia	•	•
56	37403090	Pacco lamellare completo	•	•
57	37403120	Camera di combustione completa	•	•
58	37515690	Antirefouleur completo	•	•
59	37704640	Boiler completo 65 Lt.	•	•
60	38318560	Termostato fumi completo	•	•
61	38319330	Sonda di temperatura a contatto	•	•
62	38319340	Cablaggio completo	•	•
63	38409000	Collettore gas 16 rampe	•	•
64	38409270	Tubazione ritorno bollitore-pompa	•	•
65	38409280	Tubazione tra valvola gas e collettore	•	•
66	38411220	Tubazione entrata gas	•	•
67	38412280	Tubazione mandata tra pacco e bollitore	•	•
68	38412290	Tubazione tra pacco e pompa	•	•
69	38413890	Tubazione tra boiler e ricircolatore	•	•
70	38413790	Tubazione tra pompa e ritorno impianto	•	•
71	38413800	Tubazione mandata sanitario	•	•
72	38414190	Tubazione collegamento vaso espansione	•	•
73	34012310	Diaframma Øi 5,6	•	
74	35101440	Guarnizione OR 2031	•	