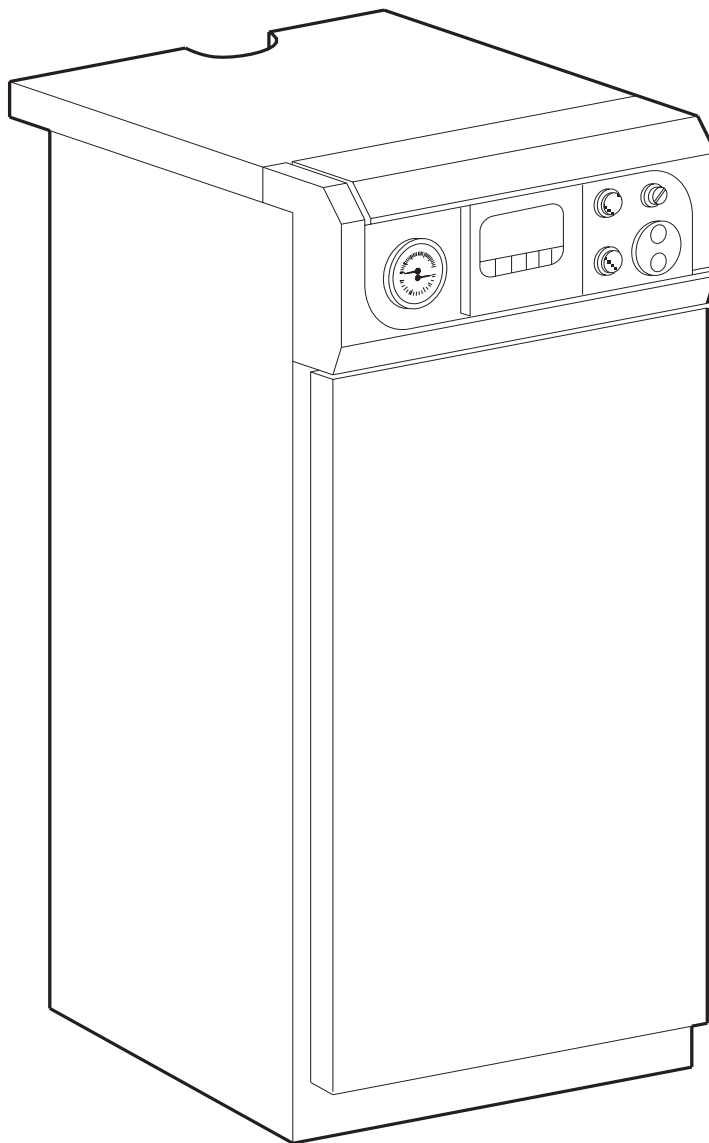


FÈRROLI FRANCE

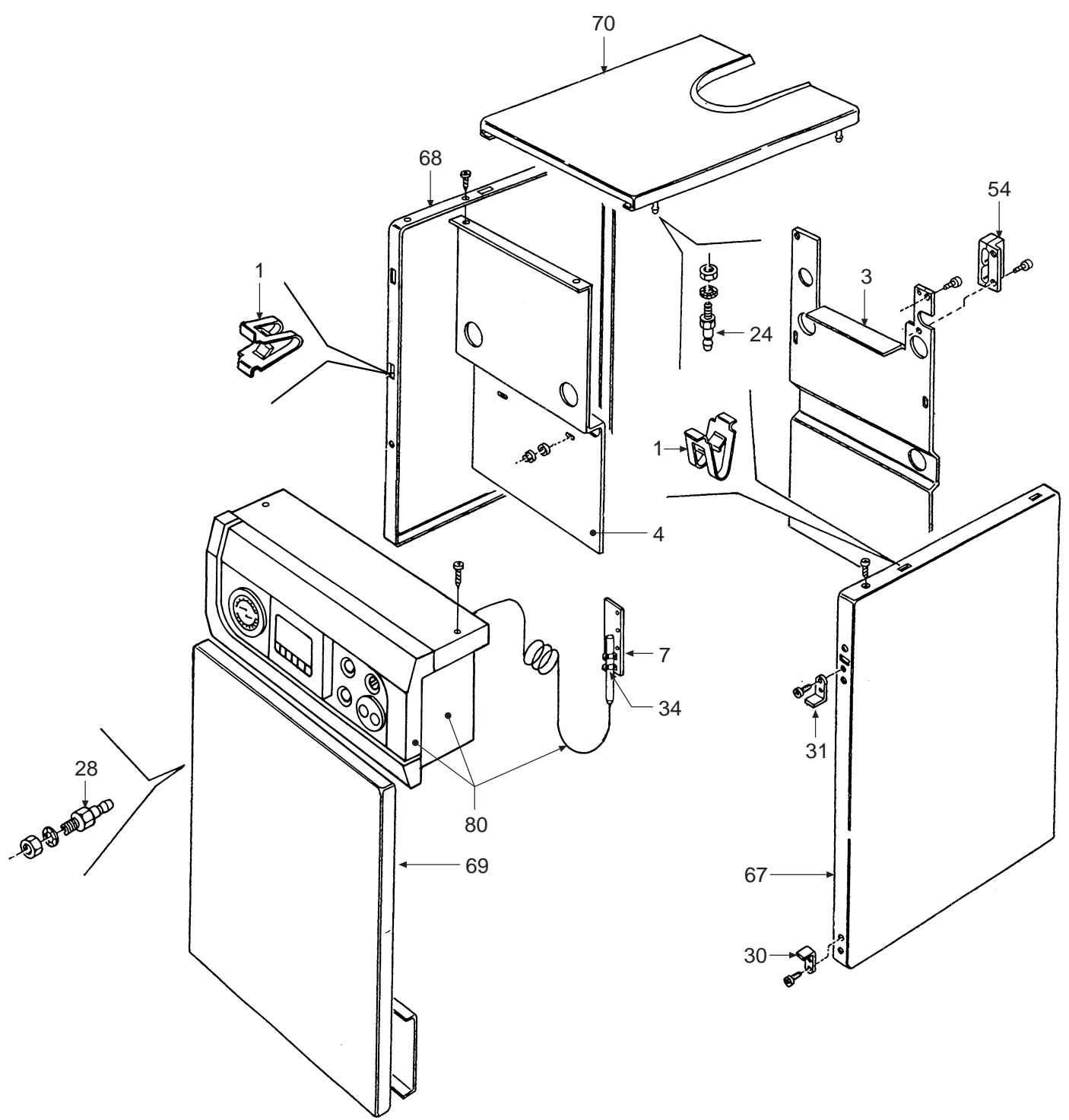
GRF EL CE

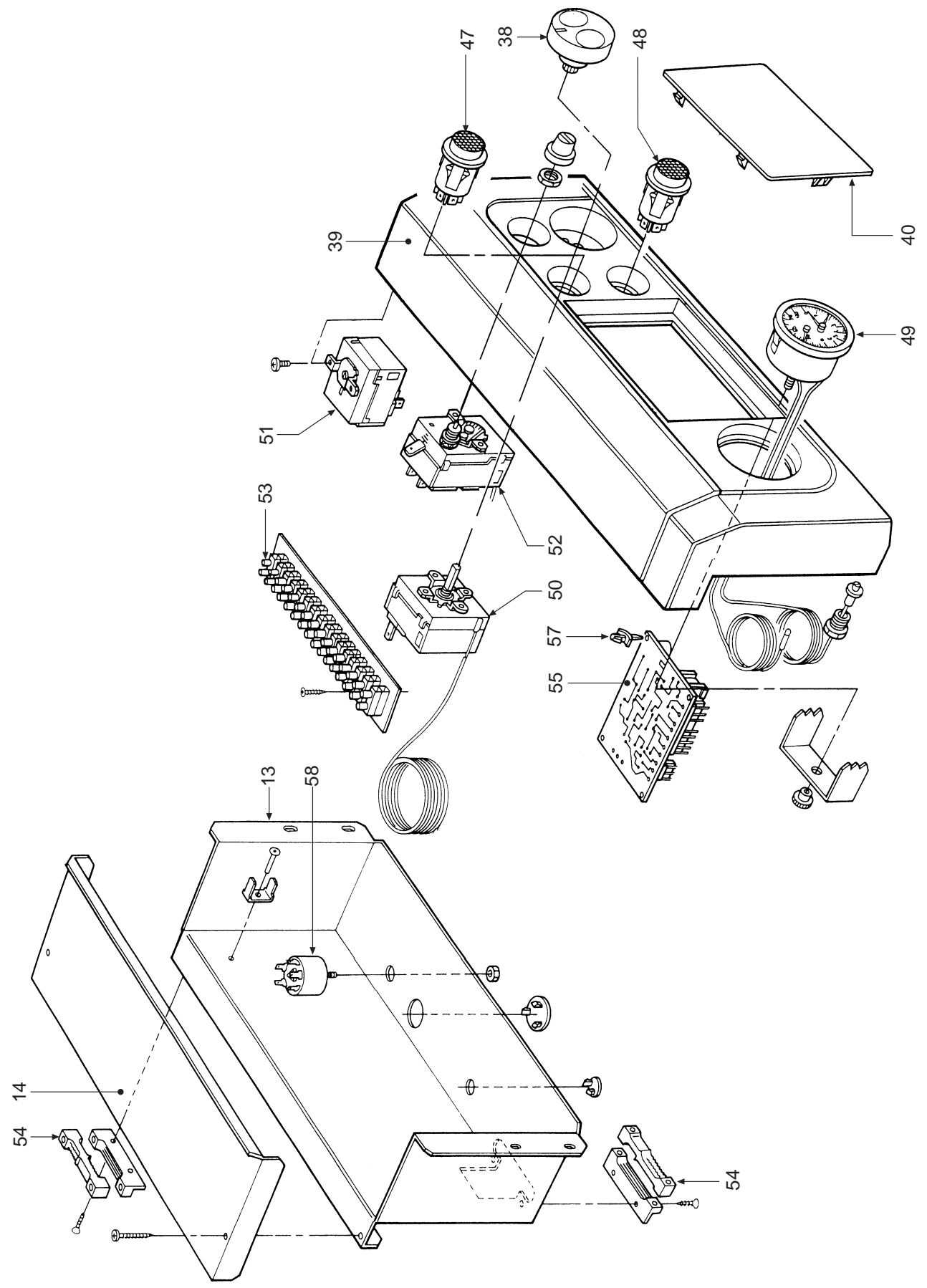
- LISTA PEZZI DI RICAMBIO
- SPARE PART LIST
- ERSATZSTEILE
- LISTE PIECES DETACHES
- LISTA PIEZAS DE REPUESTO

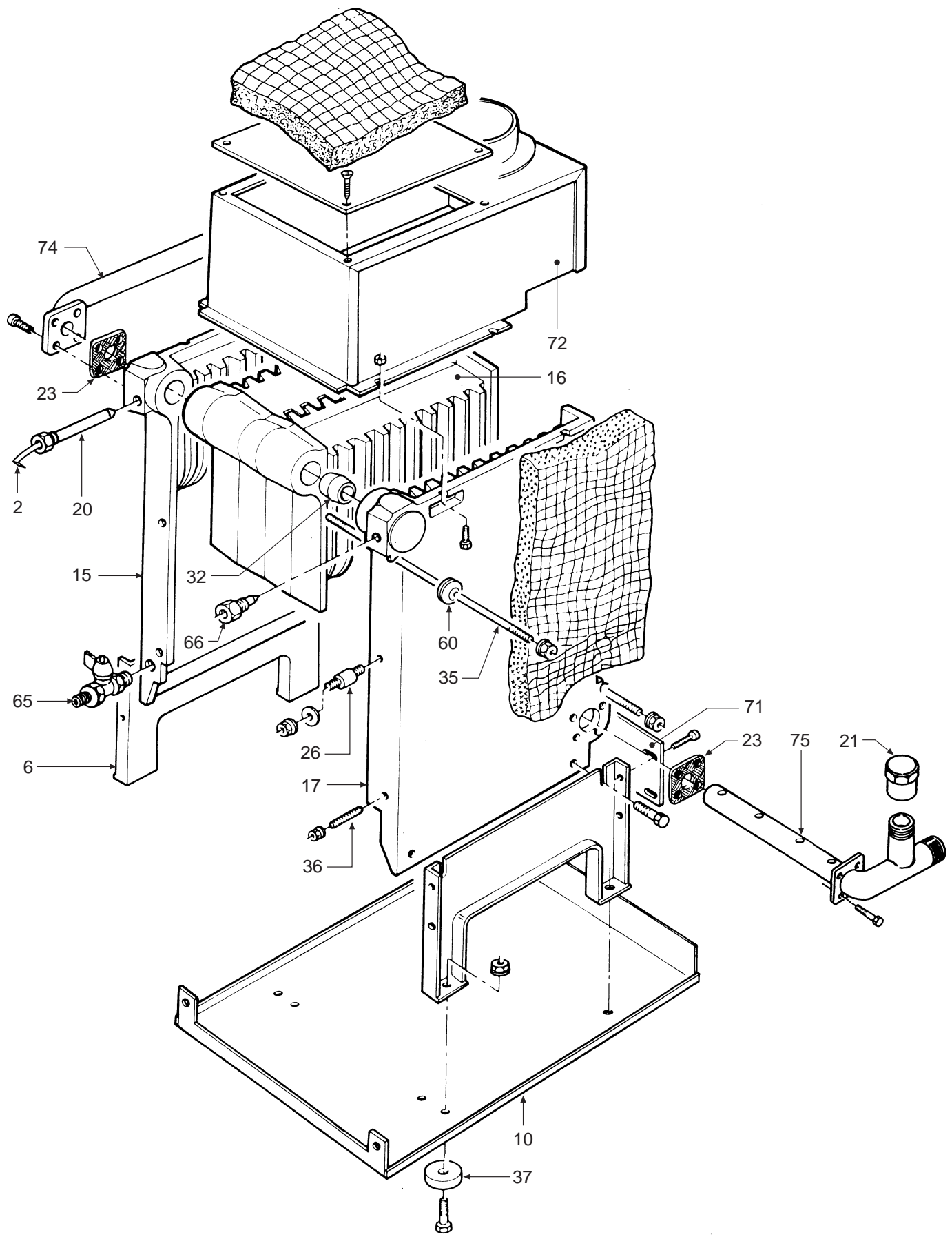


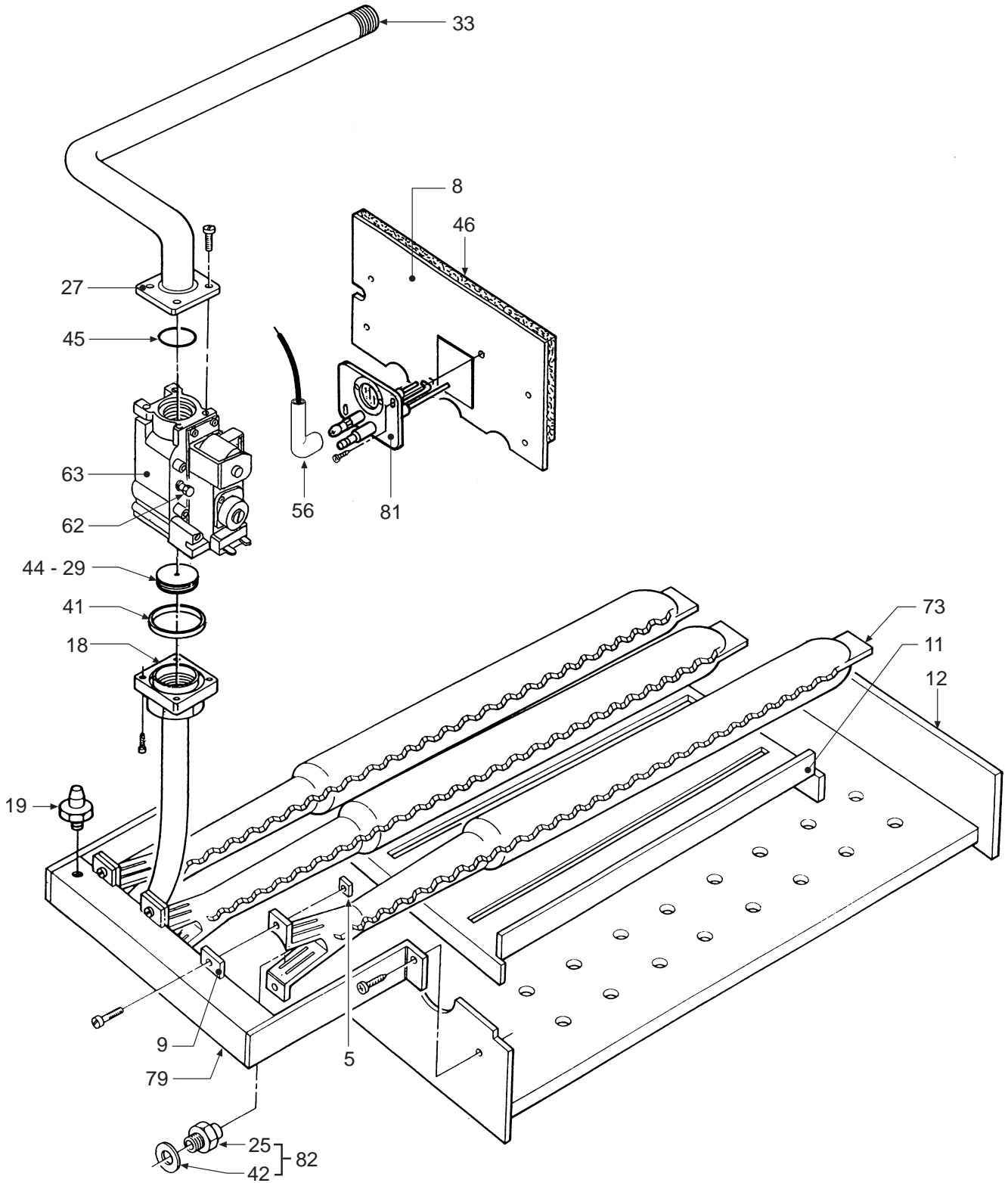
Appr. nr. A95.04 A - CE 0085 AQ 0766

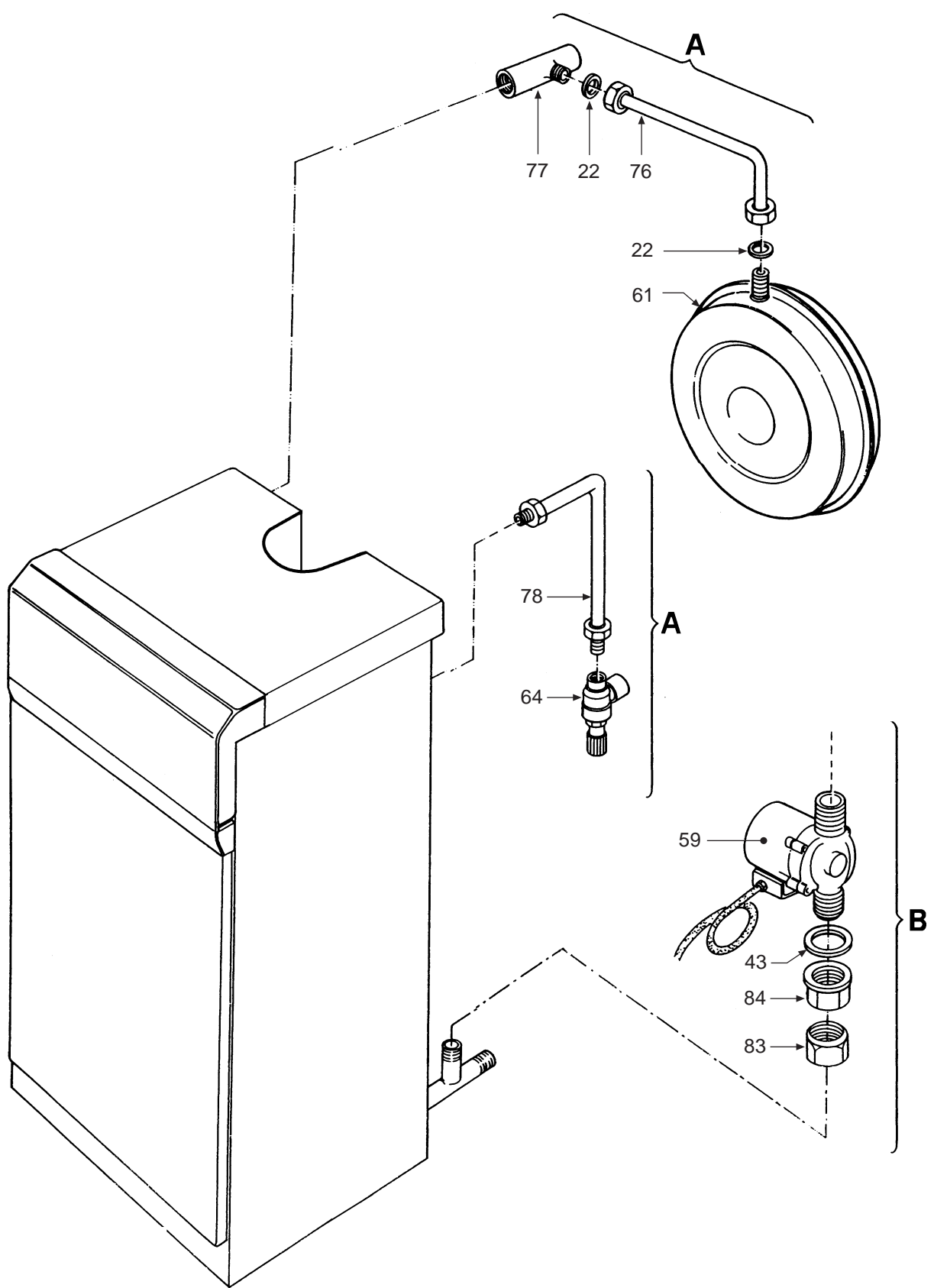
CODICE	EDIZIONE	MERCATO	VISTO
30R0257/0	10 - 98	FR	











POS.	CODICE	DESCRIZIONE	16 EL	23 EL	30 EL	36 EL
1	3100021/0	Ressort enclenchement goujons	•	•	•	•
2	3100026/0	Ressort pour boules	•	•	•	•
3	3113421/0	Paroi arrière laqué	•			
3	3113422/0	Paroi arrière laqué		•		
3	3113423/0	Paroi arrière laqué			•	
3	3113424/0	Paroi arrière laqué				•
4	3114062/0	Paroi avant laqué	•			
4	3114063/0	Paroi avant laqué		•		
4	3114064/0	Paroi avant laqué			•	
4	3114065/0	Paroi avant laqué				•
5	3120314/1	Plaquette fixation	•	•	•	•
6	3120540/0	Pied support réversible	•	•	•	•
7	3120728/0	Plaquette support boule thermostat fumées	•	•	•	•
8	3211450/0	Petite porte chambre de combustion	•			
8	3211451/0	Petite porte chambre de combustion		•		
8	3211452/0	Petite porte chambre de combustion			•	
8	3211453/0	Petite porte chambre de combustion				•
9	3220149/0	Bride porte brûleur	•	•	•	•
10	3290617/0	Cuvette chaudière	•	•		
10	3290618/0	Cuvette chaudière			•	
10	3290918/0	Cuvette chaudière				•
11	3290626/0	Grille tiroir installation gaz	•			
11	3290627/0	Grille tiroir installation gaz		•		
11	3290628/0	Grille tiroir installation gaz			•	
11	3290629/0	Grille tiroir installation gaz				•
12	3290671/0	Tiroir pour installation gaz	•			
12	3290672/0	Tiroir pour installation gaz		•		
12	3290673/0	Tiroir pour installation gaz			•	
12	3290674/0	Tiroir pour installation gaz				•
13	3291062/0	Tôle protection câblage	•	•		
13	3291063/0	Tôle protection câblage			•	
13	3291064/0	Tôle protection câblage				•
14	3291065/0	Couvercle protection câblage	•	•		
14	3291066/0	Couvercle protection câblage			•	
14	3291067/0	Couvercle protection câblage				•
15	3300315/2	Élément côté gauche fini	•	•	•	•
16	3300317/0	Élément intermédiaire fini	•	•	•	•
17	3300371/0	Élément côté droit fini	•	•	•	•
18	3330102/0	Bride droite Ø 1/2"	•	•	•	•
19	3340028/0	Prise de pression raccord conique 1/8" M	•	•	•	•
20	3340069/0	Gaine boules	•	•	•	•
21	3360259/0	Bouchon 1"	•	•	•	•
22	3370023/0	Garniture Øe 24	•	•	•	•
23	3370052/1	Garniture 65x65x3	•	•	•	•
24	3400064/0	Goujon pour enclenchement	•	•	•	•
25	3400541/0	Injecteur trou Ø 1,50 (gaz liquéfié)		•	•	•
25	3400588/0	Injecteur trou Ø 2,35 (méthane)		•	•	•

POS.	CODICE	DESCRIZIONE	16 EL	23 EL	30 EL	36 EL
25	3400975/0	Injecteur trou Ø 2,45 (méthane)	•			
25	3400977/0	Injecteur trou Ø 1,55 (gaz liquéfié)	•			
26	3400745/0	Entretoise	•	•	•	•
27	3400817/0	Bride carrée	•	•	•	•
28	3401036/0	Goujon pour enclenchement	•	•	•	•
29	3401046/0	Diaphragme Øe 27 Øi 5,70			•	
29	3401080/0	Diaphragme Øe 27 Øi 5,60		•		
29	3401123/0	Diaphragme Øe 27 Øi 4,20	•			
29	3401124/0	Diaphragme Øe 27 Øi 6,70				•
30	3410014/0	Charnière à équerre inférieure droite	•	•	•	•
31	3410051/0	Charnière supérieure porte	•	•	•	•
32	3421852/1	Bicône Øe 47	•	•	•	•
33	3422417/0	Tube amenée gaz	•			
33	3422418/0	Tube amenée gaz		•		
33	3422419/0	Tube amenée gaz			•	
33	3422420/0	Tube amenée gaz				•
34	3430020/1	Ressort pour plaquette	•	•	•	•
35	3440124/0	Tirant M10 x 330		•		
35	3440290/0	Tirant M10 x 400			•	
35	3440301/0	Tirant M10 x 250	•			
35	3440302/0	Tirant M10 x 480				•
36	3450111/0	Barre filetée M6x35	•	•	•	•
37	3500060/0	Pied support	•	•	•	•
38	3500242/0	Bouton instruments bandeau de commande	•	•	•	•
39	3500317/0	Bandeau de commande	•	•		
39	3500318/0	Bandeau de commande			•	
39	3500319/0	Bandeau de commande				•
40	3500339/0	Bouchon cache-trou centrale "blanc"	•	•	•	•
41	3510008/0	Bague d'étanchéité 2137 caoutchouc	•	•	•	•
42	3510014/0	Bague d'étanchéité 114	•	•	•	•
43	3510016/0	Garniture pour raccord 1" 1/2	•	•	•	•
44	3510035/0	Bague d'étanchéité 2093	•	•	•	•
45	3510040/1	Bague d'étanchéité 132	•	•	•	•
46	3531713/0	Isolant porte chambre de combustion	•			
46	3531714/0	Isolant porte chambre de combustion		•		
46	3531715/0	Isolant porte chambre de combustion			•	
46	3531716/0	Isolant porte chambre de combustion				•
47	3610036/0	Interrupteur bipolaire	•	•	•	•
48	3610037/0	Bouton unipolaire	•	•	•	•
49	3640079/0	Thermohydromètre	•	•	•	•
50	3640121/0	Thermostat TR2 540499 IMIT	•	•	•	•
51	3640132/0	Thermostat de sécurité LS 541765 IMIT capillaire 1000 110°	•	•	•	•
52	3640145/0	Thermostat LS1 capillaire 1500 110°	•	•	•	•
53	3650222/0	Bornier 8 pôles	•	•	•	•
54	3650363/1	Presse-câble double	•	•	•	•
55	3650537/0	Unité électronique	•	•	•	•
56	3650554/0	Raccord bougie	•	•	•	•

POS.	CODICE	DESCRIZIONE	16 EL	23 EL	30 EL	36 EL
57	3650575/0	Entretoise	•	•	•	•
58	3650612/0	Filtre antiparasites	•	•	•	•
59	3660059/0	Pompe 25-30P 6K	•	•	•	•
59	3660080/0	Pompe UPS 25-50 6K Grundfos	•	•	•	•
60	3450206/0	Ressort	•	•	•	•
61	3680102/0	Vase d'expansion circulaire plat 12 l.			•	•
61	3680119/0	Vase d'expansion rectangulaire l. 7,5	•	•		
62	3680221/0	Adaptateur pour gaz liquéfié	•	•	•	•
63	3680229/0	Soupape gaz Honeywell VR 4605 CA	•	•	•	•
64	3690057/0	Soupape de sécurité 1/2" - 3 bars	•	•	•	•
65	3690070/0	Robinet à sphère 1/2"	•	•	•	•
66	3690114/0	Soupape de retenue 1/2" pour manomètre	•	•	•	•
67	3702705/0	Côté droit complet	•	•	•	•
68	3702706/0	Côté gauche complet	•	•	•	•
69	3702707/0	Porte complète	•	•		
69	3702708/0	Porte complète			•	
69	3702709/0	Porte complète				•
70	3702710/0	Couvercle complet	•			
70	3702712/0	Couvercle complet				•
70	3702792/0	Couvercle complet		•		
70	3703338/0	Couvercle complet			•	
71	3710323/0	Paroi support tiroir	•			
71	3710324/0	Paroi support tiroir		•		
71	3710325/0	Paroi support tiroir			•	
71	3710326/0	Paroi support tiroir				•
72	3751130/0	Antirefouleur en aluminium				•
72	3751131/0	Antirefouleur en aluminium	•			
72	3751132/1	Antirefouleur en aluminium		•		
72	3751133/1	Antirefouleur en aluminium			•	
73	3760584/0	Brûleur	•	•	•	•
74	3843095/3	Conduite refoulement installation	•	•	•	•
75	3843516/0	Conduite diffuseur retour installation	•			
75	3843517/0	Conduite diffuseur retour installation		•		
75	3843518/0	Conduite diffuseur retour installation			•	
75	3843519/0	Conduite diffuseur retour installation				•
76	3843548/1	Conduite pour vase d'expansion			•	•
76	3843557/0	Conduite raccordement vase d'expansion	•	•	•	•
77	3843558/1	Conduite pour vase d'expansion	•			
77	3843559/1	Conduite pour vase d'expansion		•		
78	3843614/0	Conduite raccordement soupape de sûreté	•	•	•	•
79	3844196/0	Collecteur gaz	•			
79	3844197/0	Collecteur gaz		•		
79	3844198/0	Collecteur gaz			•	
79	3844199/0	Collecteur gaz				•
80	3851374/0	Câblage complet	•	•		
80	3851375/0	Câblage complet			•	
80	3851376/0	Câblage complet				•

POS.	CODICE	DESCRIZIONE	16 EL	23 EL	30 EL	36 EL
1	3100021/0	Molletta innesto piolini	•	•	•	•
2	3100026/0	Molletta per bulbi	•	•	•	•
3	3113421/0	Parete posteriore VRT	•			
3	3113422/0	Parete posteriore VRT		•		
3	3113423/0	Parete posteriore VRT			•	
3	3113424/0	Parete posteriore VRT				•
4	3114062/0	Parete anteriore VRT	•			
4	3114063/0	Parete anteriore VRT		•		
4	3114064/0	Parete anteriore VRT			•	
4	3114065/0	Parete anteriore VRT				•
5	3120314/1	Piastrina fissaggio	•	•	•	•
6	3120540/0	Gamba supporto reversibile	•	•	•	•
7	3120728/0	Piastrina supporto bulbo termostato fumi	•	•	•	•
8	3211450/0	Portina camera combustione	•			
8	3211451/0	Portina camera combustione		•		
8	3211452/0	Portina camera combustione			•	
8	3211453/0	Portina camera combustione				•
9	3220149/0	Flangia porta bruciatore	•	•	•	•
10	3290617/0	Bacinella caldaia	•	•		
10	3290618/0	Bacinella caldaia			•	
10	3290918/0	Bacinella caldaia				•
11	3290626/0	Griglia cassetto impianto gas	•			
11	3290627/0	Griglia cassetto impianto gas		•		
11	3290628/0	Griglia cassetto impianto gas			•	
11	3290629/0	Griglia cassetto impianto gas				•
12	3290671/0	Cassetto per impianto gas	•			
12	3290672/0	Cassetto per impianto gas		•		
12	3290673/0	Cassetto per impianto gas			•	
12	3290674/0	Cassetto per impianto gas				•
13	3291062/0	Lamiera protezione cablaggio	•	•		
13	3291063/0	Lamiera protezione cablaggio			•	
13	3291064/0	Lamiera protezione cablaggio				•
14	3291065/0	Coperchio protezione cablaggio	•	•		
14	3291066/0	Coperchio protezione cablaggio			•	
14	3291067/0	Coperchio protezione cablaggio				•
15	3300315/2	Elemento fianco sinistro finito	•	•	•	•
16	3300317/0	Elemento intermedio finito	•	•	•	•
17	3300371/0	Elemento fianco destro finito	•	•	•	•
18	3330102/0	Flangetta diritta Ø 1/2"	•	•	•	•
19	3340028/0	Presa di pressione attacco conico 1/8" M	•	•	•	•
20	3340069/0	Guaina bulbi	•	•	•	•
21	3360259/0	Tappo 1"	•	•	•	•
22	3370023/0	Guarnizione Øe 24	•	•	•	•
23	3370052/1	Guarnizione 65x65x3	•	•	•	•
24	3400064/0	Piolino per innesto	•	•	•	•
25	3400541/0	Ugello foro Ø 1,50 G.P.L. (G31)		•	•	•
25	3400588/0	Ugello foro Ø 2,35 Metano (G20-G25)		•	•	•

POS.	CODICE	DESCRIZIONE	16 EL	23 EL	30 EL	36 EL
25	3400975/0	Ugello foro Ø 2,45 Metano (G20-G25)	•			
25	3400977/0	Ugello foro Ø 1,55 G.P.L. (G31)	•			
26	3400745/0	Distanziale	•	•	•	•
27	3400817/0	Flangetta quadra	•	•	•	•
28	3401036/0	Piolino per innesto	•	•	•	•
29	3401046/0	Diaframma Øe 27 Øi 5,70			•	
29	3401080/0	Diaframma Øe 27 Øi 5,60		•		
29	3401123/0	Diaframma Øe 27 Øi 4,20	•			
29	3401124/0	Diaframma Øe 27 Øi 6,70				•
30	3410014/0	Cerniera a squadra inferiore destra	•	•	•	•
31	3410051/0	Cerniera superiore porta	•	•	•	•
32	3421852/1	Bicono Øe 47	•	•	•	•
33	3422417/0	Tubo adduzione gas	•			
33	3422418/0	Tubo adduzione gas		•		
33	3422419/0	Tubo adduzione gas			•	
33	3422420/0	Tubo adduzione gas				•
34	3430020/1	Molla per piastrina	•	•	•	•
35	3440124/0	Tirante M10 x 330		•		
35	3440290/0	Tirante M10 x 400			•	
35	3440301/0	Tirante M10 x 250	•			
35	3440302/0	Tirante M10 x 480				•
36	3450111/0	Barra filettata M6x35	•	•	•	•
37	3500060/0	Piedino d'appoggio	•	•	•	•
38	3500242/0	Manopola strumenti cruscotto	•	•	•	•
39	3500317/0	Cruscotto	•	•		
39	3500318/0	Cruscotto			•	
39	3500319/0	Cruscotto				•
40	3500339/0	Tappo copriforo centrale "bianco"	•	•	•	•
41	3510008/0	Guarnizione OR 2137 gomma	•	•	•	•
42	3510014/0	Guarnizione OR 114	•	•	•	•
43	3510016/0	Guarnizione per attacco 1" 1/2	•	•	•	•
44	3510035/0	Guarnizione OR 2093	•	•	•	•
45	3510040/1	Guarnizione OR 132	•	•	•	•
46	3531713/0	Isolante portina camera combustione	•			
46	3531714/0	Isolante portina camera combustione		•		
46	3531715/0	Isolante portina camera combustione			•	
46	3531716/0	Isolante portina camera combustione				•
47	3610036/0	Interruttore bipolare	•	•	•	•
48	3610037/0	Pulsante unipolare	•	•	•	•
49	3640079/0	Termoidrometro	•	•	•	•
50	3640121/0	Termostato TR2 540499 IMIT	•	•	•	•
51	3640132/0	Termostato sicurezza LS 541765 IMIT capillare 1000 110°	•	•	•	•
52	3640145/0	Termostato LS1 capillare 1500 110°	•	•	•	•
53	3650222/0	Morsettiera 8 poli	•	•	•	•
54	3650363/1	Pressacavo doppio	•	•	•	•
55	3650537/0	Centralina elettronica	•	•	•	•
56	3650554/0	Attacco candela	•	•	•	•

POS.	CODICE	DESCRIZIONE	16 EL	23 EL	30 EL	36 EL
57	3650575/0	Distanziale	•	•	•	•
58	3650612/0	Filtro antidisturbo	•	•	•	•
59	3660059/0	Pompa 25-30P 6K	•	•	•	•
59	3660080/0	Pompa UPS 25-50 6K Grundfos	•	•	•	•
60	3450206/0	Molla	•	•	•	•
61	3680102/0	Vaso di espansione circolare piatto 12 lt.			•	•
61	3680119/0	Vaso espansione rettangolare lt. 7,5	•	•		
62	3680221/0	Adattatore per G.P.L.	•	•	•	•
63	3680229/0	Valvola gas Honeywell VR 4605 CA	•	•	•	•
64	3690057/0	Valvola di sicurezza 1/2" - 3 bar	•	•	•	•
65	3690070/0	Rubinetto a sfera 1/2"	•	•	•	•
66	3690114/0	Valvola di ritegno 1/2" per manometro	•	•	•	•
67	3702705/0	Fianco destro completo	•	•	•	•
68	3702706/0	Fianco sinistro completo	•	•	•	•
69	3702707/0	Porta completa	•	•		
69	3702708/0	Porta completa			•	
69	3702709/0	Porta completa				•
70	3702710/0	Coperchio completo	•			
70	3702712/0	Coperchio completo				•
70	3702792/0	Coperchio completo		•		
70	3703338/0	Coperchio completo			•	
71	3710323/0	Parete supporto cassetto	•			
71	3710324/0	Parete supporto cassetto		•		
71	3710325/0	Parete supporto cassetto			•	
71	3710326/0	Parete supporto cassetto				•
72	3751130/0	Antirefouleur in alluminio				•
72	3751131/0	Antirefouleur in alluminio	•			
72	3751132/1	Antirefouleur in alluminio		•		
72	3751133/1	Antirefouleur in alluminio			•	
73	3760584/0	Brucciato	•	•	•	•
74	3843095/3	Tubazione mandata impianto	•	•	•	•
75	3843516/0	Tubazione diffusore ritorno impianto	•			
75	3843517/0	Tubazione diffusore ritorno impianto		•		
75	3843518/0	Tubazione diffusore ritorno impianto			•	
75	3843519/0	Tubazione diffusore ritorno impianto				•
76	3843548/1	Tubazione collegamento vaso di espansione			•	•
76	3843557/0	Tubazione collegamento vaso di espansione	•	•	•	•
77	3843558/1	Tubazione per vaso di espansione	•			
77	3843559/1	Tubazione per vaso di espansione		•		
78	3843614/0	Tubazione collegamento valvola di sicurezza	•	•	•	•
79	3844196/0	Collettore gas	•			
79	3844197/0	Collettore gas		•		
79	3844198/0	Collettore gas			•	
79	3844199/0	Collettore gas				•
80	3851374/0	Cablaggio completo	•	•		
80	3851375/0	Cablaggio completo			•	
80	3851376/0	Cablaggio completo				•

