

LA22E00A00 Vers.00



Codice Prodotto-Vers.	Data Validità	Mercato
LA22E00A00	01/06/2013	WS

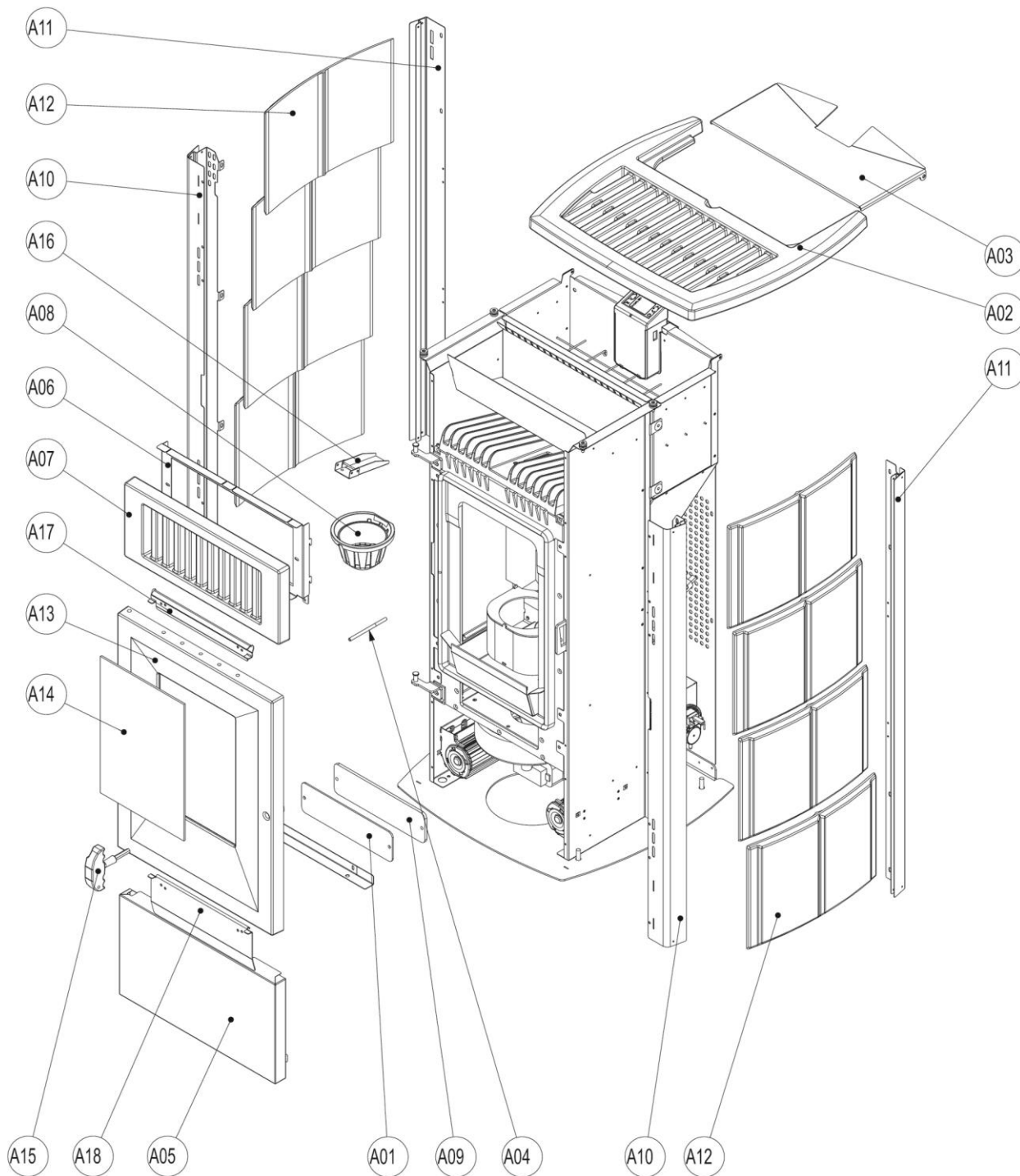
La ditta si riserva di apportare in qualsiasi momento, senza preavviso alcuno, eventuali modifiche tecniche od estetiche ai prodotti.
U.T. COLA - Diritti riservati - Riproduzione vietata



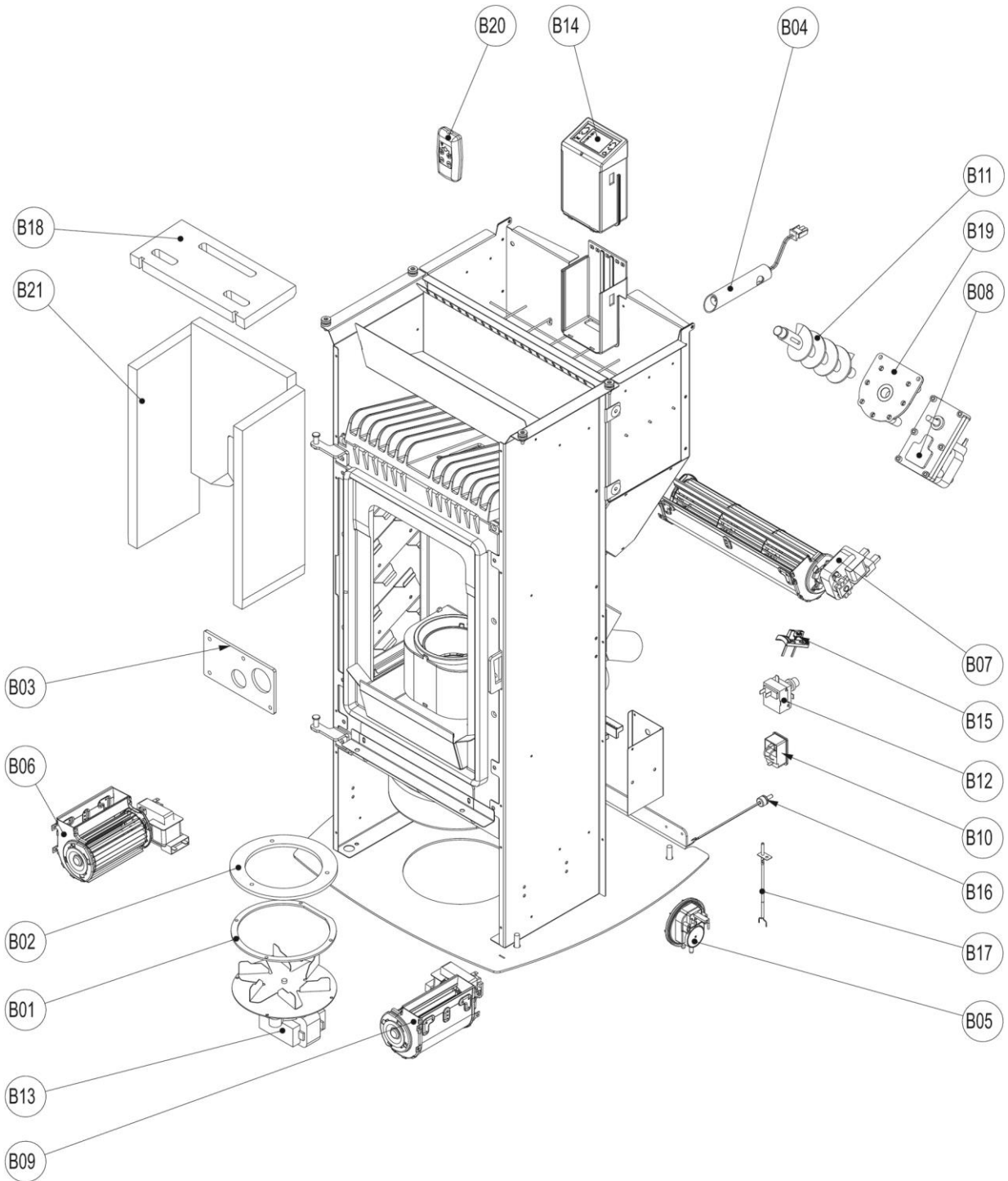
COLA s.r.l. - Viale del Lavoro 7/9 - 37040 Arcole (VR) Italy - Tel. 045.7635780 - 045.6144043
Cod. Fisc. - P.IVA e Iscr. Reg. Impr. 02990180230 - Capitale Sociale Euro 52.000,00 i.v. R.E.A. VR-301021 - Socio Unico
Fax Amministrazione 045.6100317 - Fax Commerciale 045.7639032 - Fax Assistenza 045.7639030 - Fax Logistica 045.6144048
email: info@anselmocola.com - on line: www.colastufe.com

"direzione e coordinamento della Ferrolì spa"

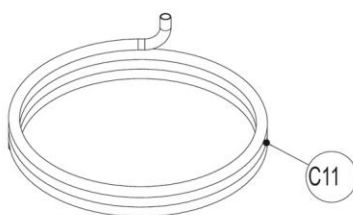
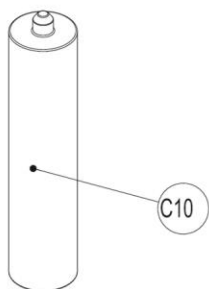
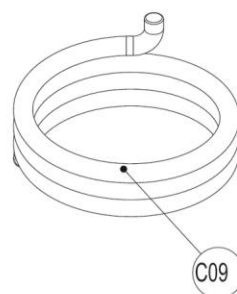
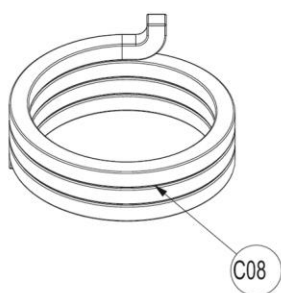
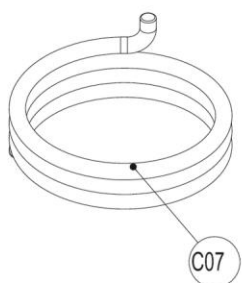
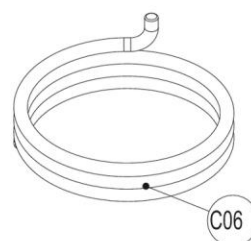
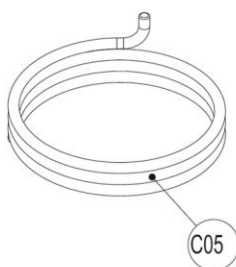
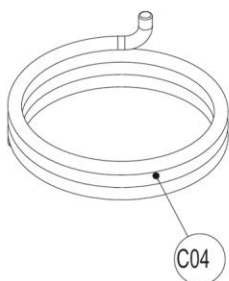
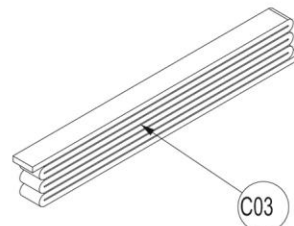
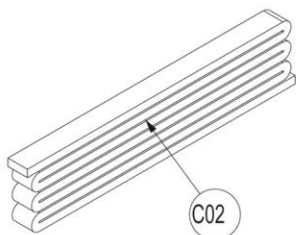
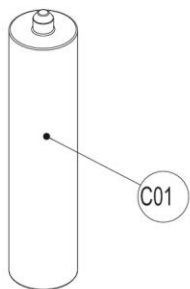
LA22E00A00 Vers.00



LA22E00A00 Vers.00



LA22E00A00 Vers.00



LA22E00A00 Vers.00

LISTA PEZZI LA22E10A STUFA P. MARTE EXTRA AVORIO

POS.	CODICE	DESC.	QT.
A01	306201170	COPERC. ISPEZ.CASSETTO CENERE GLAMOUR 09	1
A02	306201800M1	COPERCHIO SUPER. CERAMICA MARTE AVORIO	1
A03	30620226071	COPERCHIO SERB.PELLET MARTE G.M.A.	1
A04	306601310	TUBO PRELIEVO ARIA VACUOSTATO NEW ORION	1
A05	30860475211	PANNELLO ANTERIORE INF. FIRE 2° AVORIO	1
A06	599002730	GR.RIC.KIT SUPPORTO PIASTRELLA FIRE GMA	1
A07	599002740	GR.RIC.KIT PIASTRELLA FRONT.SUP AVORIO	1
A08	31100007171	BRACERE PELLETS PICC.G.M.A.SI.GLAMOUR 1°	1
A09	365200230	GUARNIZ.COPER.ISP.CASS.CENERE GLAMOUR 09	1
A10	36640284011	PROFILO ANT.DX/SX FIRE LUX CER. AVORIO	2
A11	36640285011	PROFILO POST.DX/SX FIRE LUX CER.AVORIO	2
A12	370400290M1	PIASTRELLA CER.LAT.351X245 FIRE AVORIO	8
A13	51510056271	GR.PORTA FUOCO ELITE G.M.A. SMALT. 2°	1
A14	599001690	GR.RIC.VETRO FUOCO PELLET230 X 325	1
A15	599001700	GR.RIC.CHIAVE DI MANOVRA PORTA	1
A16	599001720	GR.RIC.VALVOLA SICUREZZA 5 KW	1
A17	599002710	GR.RIC.KIT FERMAVETRO SUP. MARTE	1
A18	599002720	GR.RIC.KIT FERMAVETRO INF. MARTE	1
B01	365200010	GUARNIZIONE CONVOGL.-ESTRATTORE FUMI	1
B02	365200021	GUARNIZIONE CONVOGL.- CAMERA COMBUST. 1°	1
B03	365200450	GUARNIZIONE PBRAC-PAR.POST.GLAMOUR 2010	1
B04	599000251	GR.RICAMBI RESIST+TUBO '08 D16 466810242	1
B05	599000260	GR.RICAMBIO PRESSOSTATO ARIA 454064010	1
B06	599000320	RIC.VENT.TANG.EMMEVI TGA 120DX 453535612	1
B07	599000340	RIC.VENT.TANG.EMMEVI TGA 300DX 453535630	1
B08	599000370	GR.RIC. MOTORIDUTTORE 1,3 RPM 428002013	1
B09	599000410	RIC.VENT.TANG.EMMEVI TGO 120SX 453535712	1
B10	599000440	RIC.INTERR+PORTAFUS.CABL. 462601310	1
B11	599000450	GR.RIC.COCLEA MODIF.CANALE ALL 333600020	1
B12	599000630	GR.RIC.TERMOSTATO SICUREZZA 454052015	1
B13	599001060	GR.RIC.ESTR.FUM AACO ST25+TACH.453554201	1
B14	599001160	GR.RIC.CONSOLE COMANDI ECOT 540500040	1
B15	599001170	GR.RICAMBIO DEBIMETRO 466510010	1
B16	599001180	GR.RIC.SOND AMB-ACQ.MIC L=1500 467010107	1
B17	599001190	GR.RIC.SONDA FUMI MICR. L=1500 467010115	1
B18	599001660	GR.RIC.DEVIATORE VERMICULITE 336601051	1
B19	599001710	GR.RIC.FLANGIA FERMA MOTORIDUTTORE	1
B20	599001730	GR.RICAMBIO TELECOMANDO MICR.473025112	1
B21	599001850	GR.RIC. VERMICULITE	1
C01	599001880	GR.RIC. SIGILLANTE TEXFIRE 1100*	1
C02	599001890	GR.RIC. NASTRO TEXTAPE 8X3 GRIGIO	1
C03	599001900	GR.RIC. NASTRO BLACK TEX 8X2	1
C04	599001910	GR.RIC. TRECCIA TRICOTEX D=10 GRIGIA	1
C05	599001920	GR.RIC. TRECCIA ARTICA D=8 NERA	1
C06	599001930	GR.RIC. TRECCIA ARTICA D=10 NERA	1
C07	599001940	GR.RIC. TRECCIA ARTICA D=12 NERA	1
C08	599001950	GR.RIC. TRECCIA QUADRA 14X14 POLARTEX	1
C09	599001960	GR.RIC. TRECCIA ARTICA D=14 NERA	1
C10	599001970	GR.RIC. SILICONE TERMORESISTENTE NERO	1
C11	599001980	GR.RIC. TUBO SILICONE TRASP. D. EST 8	1

LA22E00A00 Vers.00

LISTA PEZZI LA22E20A STUFA P. MARTE EXTRA CUIOIO

POS.	CODICE	DESC.	QT.
A01	306201170	COPERC. ISPEZ.CASSETTO CENERE GLAMOUR 09	1
A02	306201800M2	COPERCHIO SUPERIORE CERAMICA MARTE CUIOIO	1
A03	30620226071	COPERCHIO SERB.PELLET MARTE G.M.A.	1
A04	306601310	TUBO PRELIEVO ARIA VACUOSTATO NEW ORION	1
A05	30860475222	PANNELLO ANTERIORE INF. FIRE 2° CUIOIO	1
A06	599002730	GR.RIC.KIT SUPPORTO PIASTRELLA FIRE GMA	1
A07	599002740	GR.RIC.KIT PIASTRELLA FRONT.SUP AVORIO	1
A08	31100007171	BRACERE PELLETS PICC.G.M.A.SI.GLAMOUR 1°	1
A09	365200230	GUARNIZ.COPER.ISP.CASS.CENERE GLAMOUR 09	1
A10	36640284022	PROFILO ANT.DX/SX FIRE LUX CER. CUIOIO	2
A11	36640285022	PROFILO POST.DX/SX FIRE LUX CER.CUIOIO	2
A12	370400290M2	PIASTRELLA CER.LAT.351X245 FIRE CUIOIO	8
A13	51510056271	GR.PORTA FUOCO ELITE G.M.A. SMALT. 2°	1
A14	599001690	GR.RIC.VETRO FUOCO PELLET230 X 325	1
A15	599001700	GR.RIC.CHIAVE DI MANOVRA PORTA	1
A16	599001720	GR.RIC.VALVOLA SICUREZZA 5 KW	1
A17	599002710	GR.RIC.KIT FERMAVETRO SUP. MARTE	1
A18	599002720	GR.RIC.KIT FERMAVETRO INF. MARTE	1
B01	365200010	GUARNIZIONE CONVOGL.-ESTRATTORE FUMI	1
B02	365200021	GUARNIZIONE CONVOGL.- CAMERA COMBUST. 1°	1
B03	365200450	GUARNIZIONE PBRAC-PAR.POST.GLAMOUR 2010	1
B04	599000251	GR.RICAMBI RESIST+TUBO '08 D16 466810242	1
B05	599000260	GR.RICAMBIO PRESSOSTATO ARIA 454064010	1
B06	599000320	RIC.VENT.TANG.EMMEVI TGA 120DX 453535612	1
B07	599000340	RIC.VENT.TANG.EMMEVI TGA 300DX 453535630	1
B08	599000370	GR.RIC. MOTORIDUTTORE 1,3 RPM 428002013	1
B09	599000410	RIC.VENT.TANG.EMMEVI TGO 120SX 453535712	1
B10	599000440	RIC.INTERR+PORTAFUS.CABL. 462601310	1
B11	599000450	GR.RIC.COCLEA MODIF.CANALE ALL 333600020	1
B12	599000630	GR.RIC.TERMOSTATO SICUREZZA 454052015	1
B13	599001060	GR.RIC.ESTR.FUM AACO ST25+TACH.453554201	1
B14	599001160	GR.RIC.CONSOLE COMANDI ECOT 540500040	1
B15	599001170	GR.RICAMBIO DEBIMETRO 466510010	1
B16	599001180	GR.RIC.SOND AMB-ACQ.MIC L=1500 467010107	1
B17	599001190	GR.RIC.SONDA FUMI MICR. L=1500 467010115	1
B18	599001660	GR.RIC.DEVIATORE VERMICULITE 336601051	1
B19	599001710	GR.RIC.FLANGIA FERMA MOTORIDUTTORE	1
B20	599001730	GR.RICAMBIO TELECOMANDO MICR.473025112	1
B21	599001850	GR.RIC. VERMICULITE	1
C01	599001880	GR.RIC. SIGILLANTE TEXFIRE 1100*	1
C02	599001890	GR.RIC. NASTRO TETAPE 8X3 GRIGIO	1
C03	599001900	GR.RIC. NASTRO BLACK TEX 8X2	1
C04	599001910	GR.RIC. TRECCIA TRICOTEX D=10 GRIGIA	1
C05	599001920	GR.RIC. TRECCIA ARTICA D=8 NERA	1
C06	599001930	GR.RIC. TRECCIA ARTICA D=10 NERA	1
C07	599001940	GR.RIC. TRECCIA ARTICA D=12 NERA	1
C08	599001950	GR.RIC. TRECCIA QUADRA 14X14 POLARTEX	1
C09	599001960	GR.RIC. TRECCIA ARTICA D=14 NERA	1
C10	599001970	GR.RIC. SILICONE TERMORESISTENTE NERO	1
C11	599001980	GR.RIC. TUBO SILICONE TRASP. D. EST 8	1

LA22E00A00 Vers.00

LISTA PEZZI LA22E30A STUFA P. MARTE EXTRA BORD-P

POS.	CODICE	DESC.	QT.
A01	306201170	COPERC. ISPEZ.CASSETTO CENERE GLAMOUR 09	1
A02	306201800M35	COPERCHIO SUPER. CERAMICA BORD-VINACCIA	1
A03	30620226071	COPERCHIO SERB.PELLET MARTE G.M.A.	1
A04	306601310	TUBO PRELIEVO ARIA VACUOSTATO NEW ORION	1
A05	30860475235	PANNELLO ANTERIORE INF. FIRE 2° BORD-11	1
A06	599002730	GR.RIC.KIT SUPPORTO PIASTRELLA FIRE GMA	1
A07	599002740	GR.RIC.KIT PIASTRELLA FRONT.SUP AVORIO	1
A08	31100007171	BRACERE PELLETS PICC.G.M.A.SI.GLAMOUR 1°	1
A09	365200230	GUARNIZ.COPER.ISP.CASS.CENERE GLAMOUR 09	1
A10	36640284035	PROFILO ANT.DX/SX FIRE LUX CER. BORD-11	2
A11	36640285035	PROFILO POST.DX/SX FIRE LUX CER.BORD-11	2
A12	370400290M35	PIASTRELLA CER.LAT.351X245 BORD-VINACCIA	8
A13	51510056271	GR.PORTA FUOCO ELITE G.M.A. SMALT. 2°	1
A14	599001690	GR.RIC.VETRO FUOCO PELLET230 X 325	1
A15	599001700	GR.RIC.CHIAVE DI MANOVRA PORTA	1
A16	599001720	GR.RIC.VALVOLA SICUREZZA 5 KW	1
A17	599002710	GR.RIC.KIT FERMAVETRO SUP. MARTE	1
A18	599002720	GR.RIC.KIT FERMAVETRO INF. MARTE	1
B01	365200010	GUARNIZIONE CONVOGL.-ESTRATTORE FUMI	1
B02	365200021	GUARNIZIONE CONVOGL.- CAMERA COMBUST. 1°	1
B03	365200450	GUARNIZIONE PBRAC-PAR.POST.GLAMOUR 2010	1
B04	599000251	GR.RICAMBI RESIST+TUBO '08 D16 466810242	1
B05	599000260	GR.RICAMBIO PRESSOSTATO ARIA 454064010	1
B06	599000320	RIC.VENT.TANG.EMMEVI TGA 120DX 453535612	1
B07	599000340	RIC.VENT.TANG.EMMEVI TGA 300DX 453535630	1
B08	599000370	GR.RIC. MOTORIDUTTORE 1,3 RPM 428002013	1
B09	599000410	RIC.VENT.TANG.EMMEVI TGO 120SX 453535712	1
B10	599000440	RIC.INTERR+PORTAFUS.CABL. 462601310	1
B11	599000450	GR.RIC.COCLEA MODIF.CANALE ALL 333600020	1
B12	599000630	GR.RIC.TERMOSTATO SICUREZZA 454052015	1
B13	599001060	GR.RIC.ESTR.FUM AACO ST25+TACH.453554201	1
B14	599001160	GR.RIC.CONSOLE COMANDI ECOT 540500040	1
B15	599001170	GR.RICAMBIO DEBIMETRO 466510010	1
B16	599001180	GR.RIC.SOND AMB-ACQ.MIC L=1500 467010107	1
B17	599001190	GR.RIC.SONDA FUMI MICR. L=1500 467010115	1
B18	599001660	GR.RIC.DEVIATORE VERMICULITE 336601051	1
B19	599001710	GR.RIC.FLANGIA FERMA MOTORIDUTTORE	1
B20	599001730	GR.RICAMBIO TELECOMANDO MICR.473025112	1
B21	599001850	GR.RIC. VERMICULITE	1
C01	599001880	GR.RIC. SIGILLANTE TEXFIRE 1100*	1
C02	599001890	GR.RIC. NASTRO TEXTAPE 8X3 GRIGIO	1
C03	599001900	GR.RIC. NASTRO BLACK TEX 8X2	1
C04	599001910	GR.RIC. TRECCIA TRICOTEX D=10 GRIGIA	1
C05	599001920	GR.RIC. TRECCIA ARTICA D=8 NERA	1
C06	599001930	GR.RIC. TRECCIA ARTICA D=10 NERA	1
C07	599001940	GR.RIC. TRECCIA ARTICA D=12 NERA	1
C08	599001950	GR.RIC. TRECCIA QUADRA 14X14 POLARTEX	1
C09	599001960	GR.RIC. TRECCIA ARTICA D=14 NERA	1
C10	599001970	GR.RIC. SILICONE TERMORESISTENTE NERO	1
C11	599001980	GR.RIC. TUBO SILICONE TRASP. D. EST 8	1