

The Ferrol logo consists of the word "ferrol" in a bold, lowercase, sans-serif font. A stylized orange and yellow arc is positioned above the letter "o".

## NEW ELITE 60 F30

LISTA PEZZI DI RICAMBIO

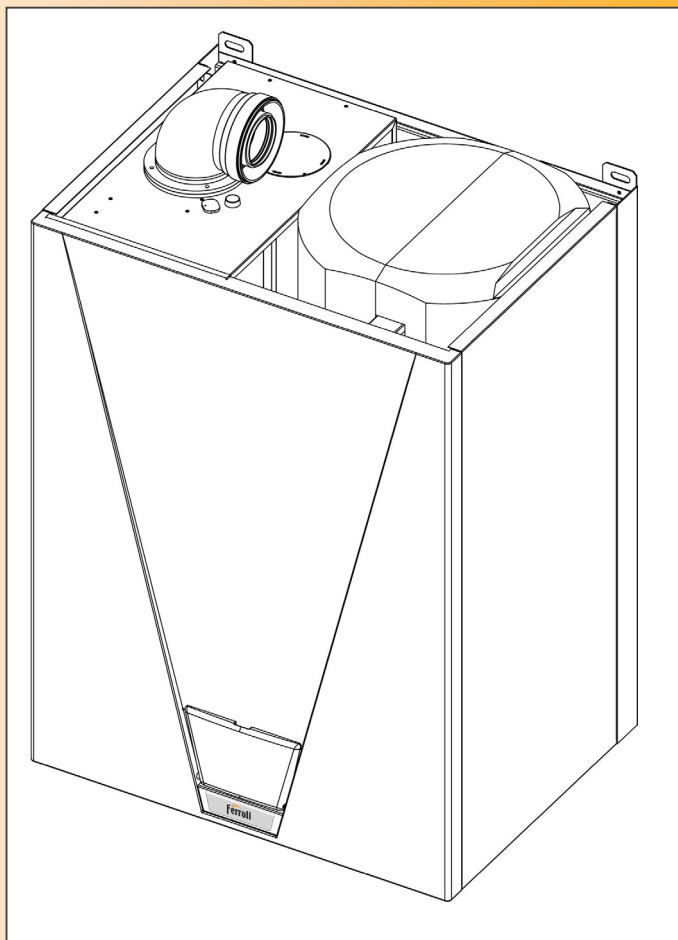
SPARE PART LIST

ERSATZSTEILE

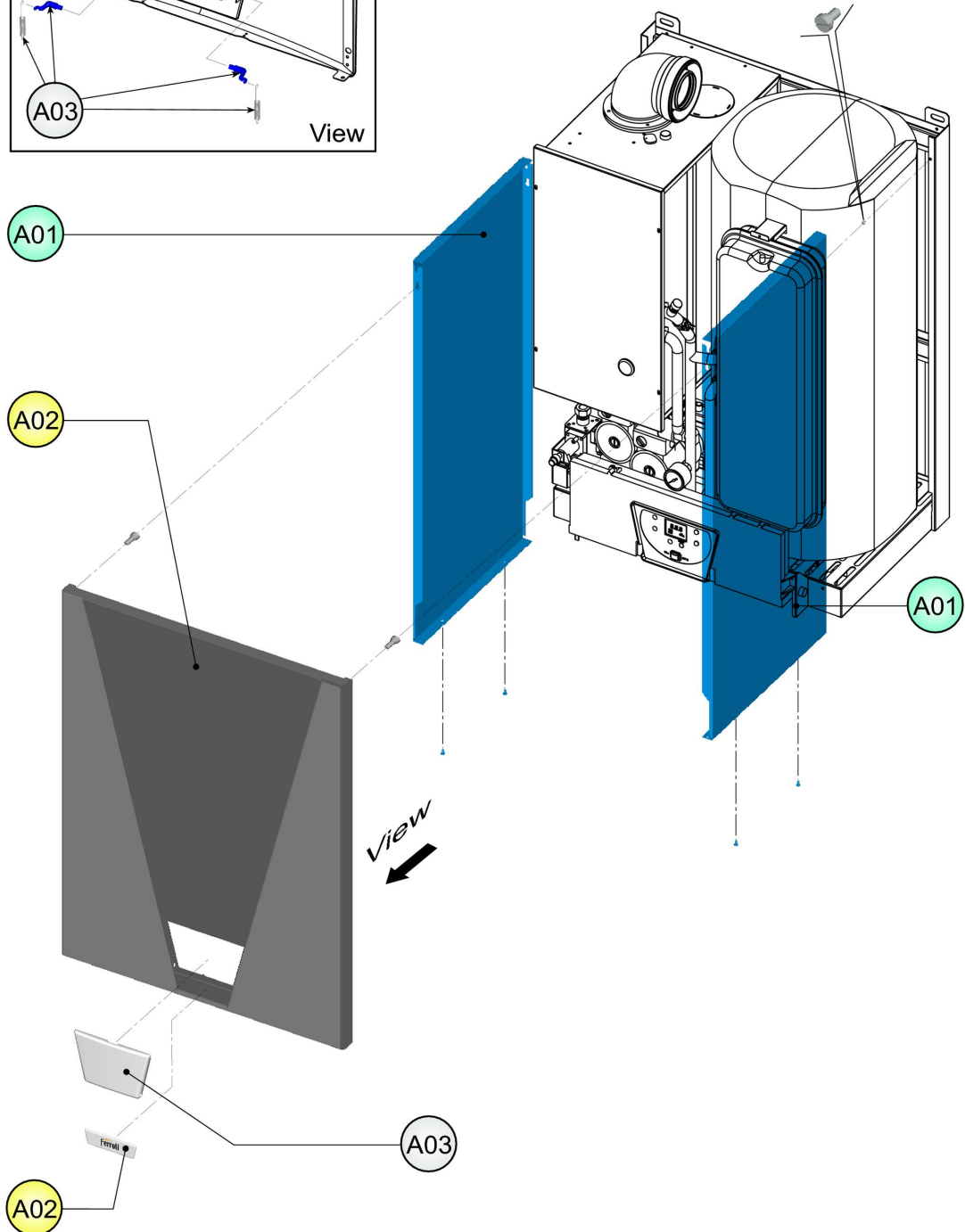
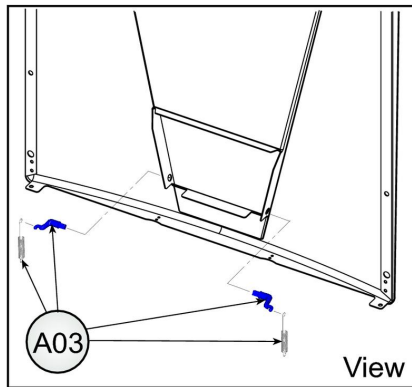
LIJST ONDERDELEN

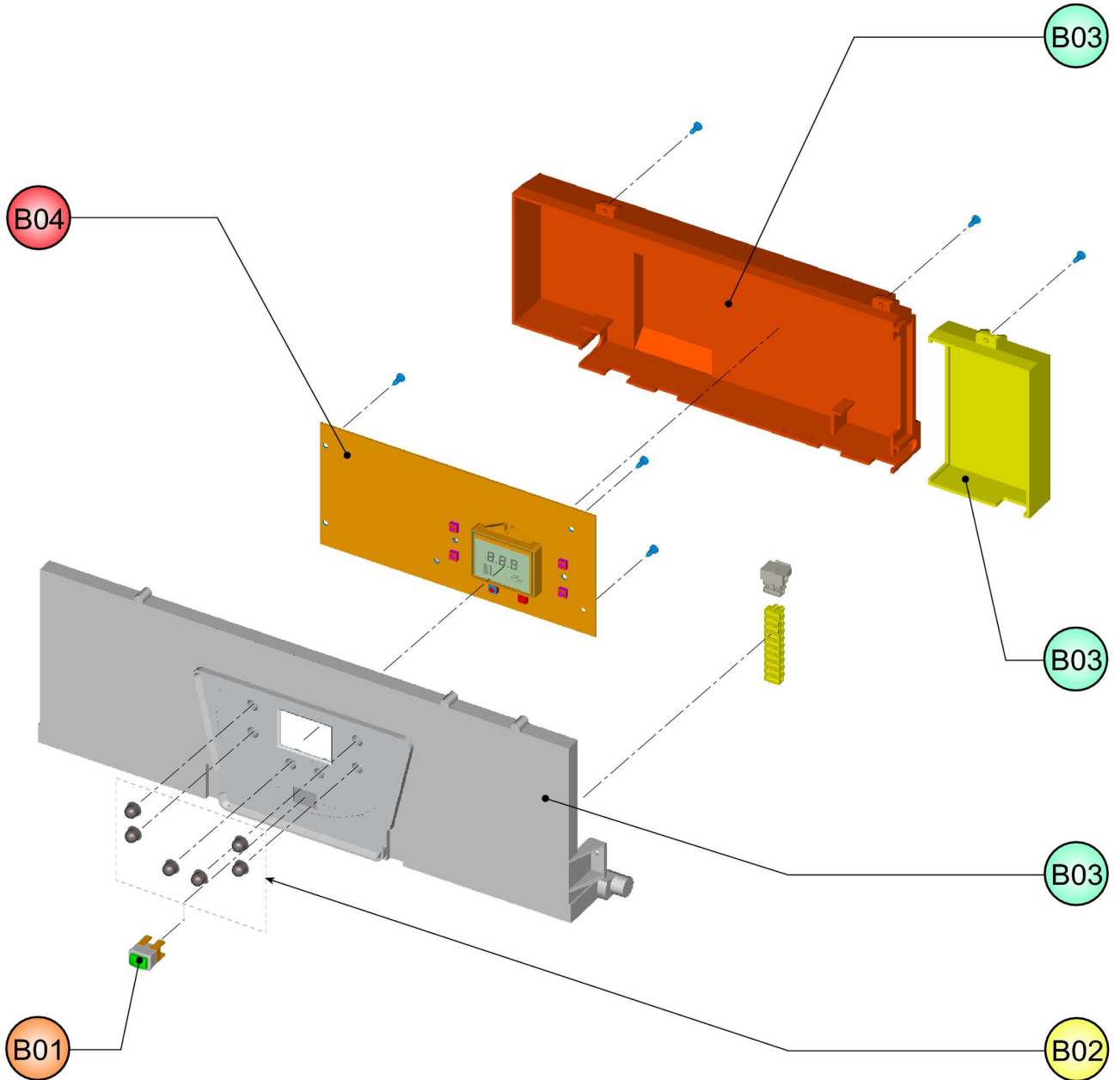
LISTE PIECES DETACHES

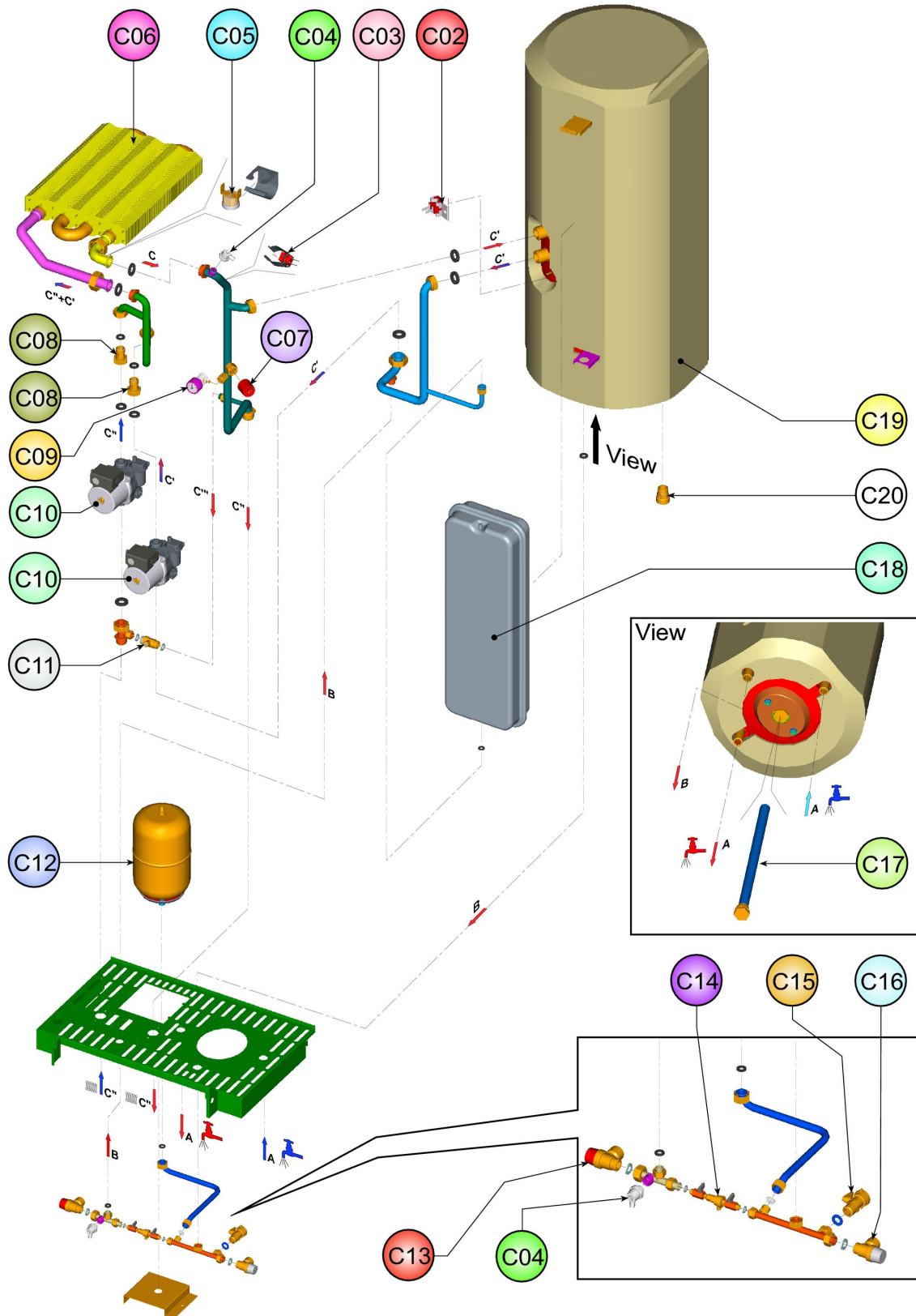
LISTA PIEZAS DE REPUESTO

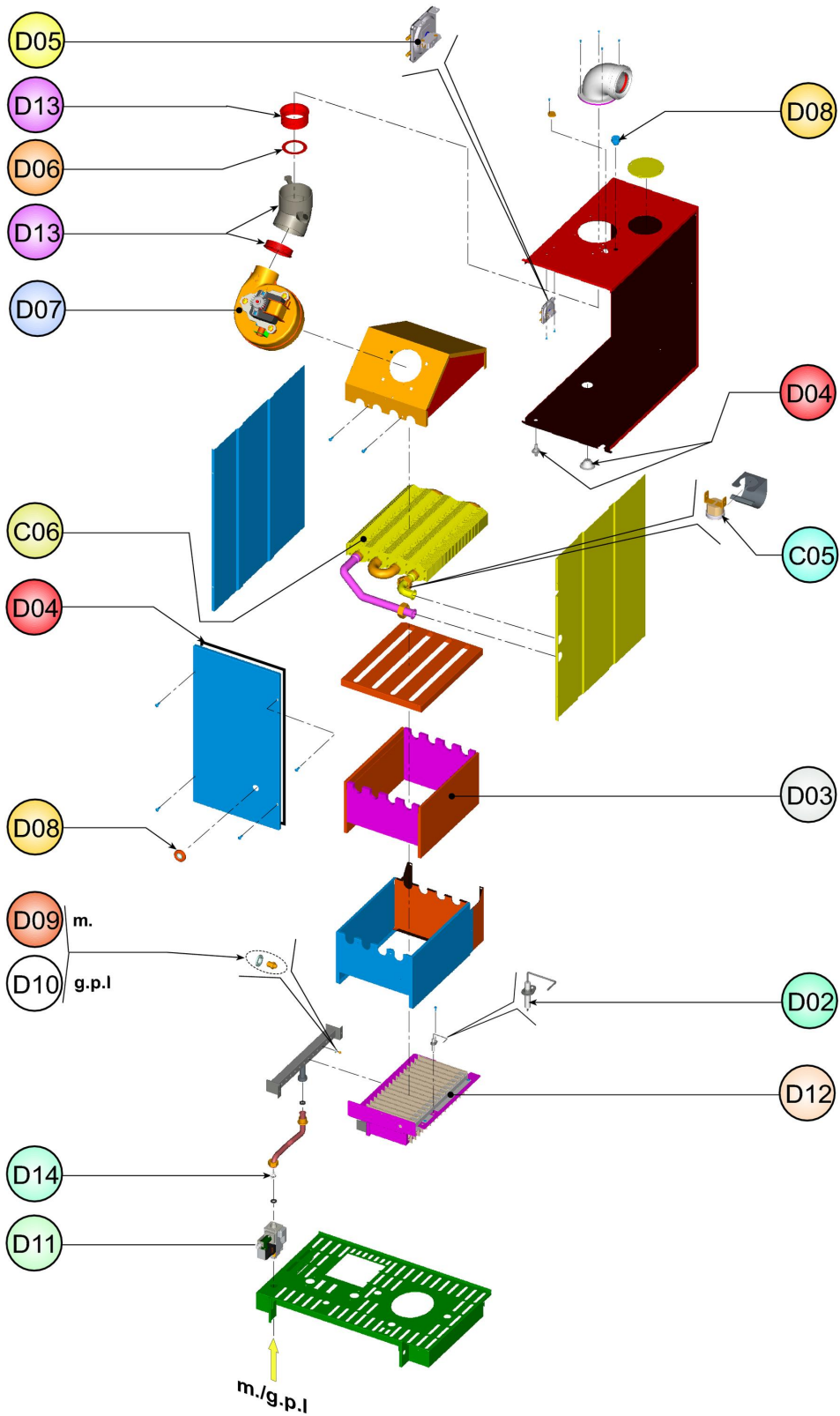


<b>CODICE</b>	<b>EDIZIONE</b>	<b>MERCATO</b>
<b>30K0270000</b>	<b>10/11/2005</b>	<b>FR</b>









**LISTA PEZZI 0B6X6IOA****NEW ELITE 60 F30 m. (FR)**

<b>POS.</b>	<b>CODICE</b>	<b>DESC.</b>	<b>QT.</b>
A01	39817800	KIT FIANCO REV. (31115520)	1
A02	39817810	KIT PANNELLO A."FOL" (31115560)	1
A03	39809920	KIT PORTELLINO TRAP. (35009590)	1
B01	39811480	KIT 5 PULSANTI (36100460)	1
B02	39817750	KIT TASTI NERI N°2 (35102320)	1
B03	39817760	KIT SCATOLA ELETTR. (35011660)	1
B04	39817770	KIT CENTRALINA "DSP" (38321260)	1
C02	39808560	KIT Sonda BOILER (36200560)	1
C03	39810220	KIT Sonda TEMP. RISC. (36200540)	1
C04	39810320	KIT RUBIN. SCARICO (36901630)	1
C05	39805650	KIT TST.C.ARG.100°C (36400900)	1
C06	39817960	KIT PACCO LAM. (37400190)	1
C07	39809470	KIT TRASDUTTORE (36400380)	1
C08	39811270	KIT VALV. RIT.3/4" (36901970)	1
C09	39809750	KIT IDROM. ATT.1/4" (36400390)	1
C10	39817820	KIT POMPA (36601900)	1
C11	39810360	KIT RUBIN.3/8" (36901940)	1
C12	39818200	KIT VASO ESP.2Lt. (36800480)	1
C13	39800130	KIT VALV.SIC.MF1/2" (36900660)	1
C14	39819270	KIT DISCONNETTORE (36902180)	1
C15	39809010	KIT RUBIN.1/2" (36900700)	1
C16	39809950	KIT VALV.SIC.9bar (36900460)	1
C17	39808060	KIT ANODO MAGN. (39400420)	1
C18	39810050	KIT VASO ESP.10Lt. (36802800)	1
C19	39817790	KIT BOILER 60Lt. (37704810)	1
D02	39812170	KIT ELETTRODO ACC. (36702581)	1
D03	39810040	KIT ISOL.C.COMB. (mod.30 BOIL)	1
D04	39818000	KIT GUARN. + PRESA ARIA Sr.B6F0	1
D05	39817510	KIT PRESS. DIFF.ARIA (36402050)	1
D06	39819290	KIT DIAFRAMMA FUMI (32700920)	1
D07	39818020	KIT VENTIL. (36601871)	1
D08	39811330	KIT SPIA SILICONE (35102230)	1
D09	39817970	KIT 16 UG.1,30 (EL) (34009741)	1
D11	39817850	KIT VALV.GAS (36800420)	1
D12	39815680	KIT CASSETTO 16R (37608160)	1
D13	39817990	KIT CURVA USC. FUMI (33301610)	1
D14	39813040	KIT 10 DIAFRAM.D.5,6 (34012310)	1

**LISTA PEZZI 0B6X6KOA****NEW ELITE 60 F30 gpl (FR)**

<b>POS.</b>	<b>CODICE</b>	<b>DESC.</b>	<b>QT.</b>
A01	39817800	KIT FIANCO REV. (31115520)	1
A02	39817810	KIT PANNELLO A."FOL" (31115560)	1
A03	39809920	KIT PORTELLINO TRAP. (35009590)	1
B01	39811480	KIT 5 PULSANTI (36100460)	1
B02	39817750	KIT TASTI NERI N°2 (35102320)	1
B03	39817760	KIT SCATOLA ELETTR.(35011660)	1
B04	39817770	KIT CENTRALINA "DSP" (38321260)	1
C02	39808560	KIT Sonda BOILER (36200560)	1
C03	39810220	KIT Sonda TEMP. RISC. (36200540)	1
C04	39810320	KIT RUBIN. SCARICO (36901630)	1
C05	39805650	KIT TST.C.ARG.100°C (36400900)	1
C06	39817960	KIT PACCO LAM. (37400190)	1
C07	39809470	KIT TRASDUTTORE (36400380)	1
C08	39811270	KIT VALV. RIT.3/4" (36901970)	1
C09	39809750	KIT IDROM. ATT.1/4" (36400390)	1
C10	39817820	KIT POMPA (36601900)	1
C11	39810360	KIT RUBIN.3/8" (36901940)	1
C12	39818200	KIT VASO ESP.2Lt. (36800480)	1
C13	39800130	KIT VALV.SIC.MF1/2" (36900660)	1
C14	39819270	KIT DISCONNETTORE (36902180)	1
C15	39809010	KIT RUBIN.1/2" (36900700)	1
C16	39809950	KIT VALV.SIC.9bar (36900460)	1
C17	39808060	KIT ANODO MAGN. (39400420)	1
C18	39810050	KIT VASO ESP.10Lt. (36802800)	1
C19	39817790	KIT BOILER 60Lt. (37704810)	1
D02	39812170	KIT ELETTRODO ACC. (36702581)	1
D03	39810040	KIT ISOL.C.COMB. (mod.30 BOIL)	1
D04	39818000	KIT GUARN. + PRESA ARIA Sr.B6F0	1
D05	39817510	KIT PRESS. DIFF. ARIA (36402050)	1
D06	39819290	KIT DIAFRAMMA FUMI (32700920)	1
D07	39818020	KIT VENTIL.(36601871)	1
D08	39811330	KIT SPIA SILICONE (35102230)	1
D10	39817980	KIT 16 UG.0,77 (EL) (34009651)	1
D11	39817850	KIT VALV.GAS (36800420)	1
D12	39815680	KIT CASSETTO 16R (37608160)	1
D13	39817990	KIT CURVA USC. FUMI (33301610)	1

**DESCRIZIONE MODIFICHE:**

---

---

---

---

**NOTE TECNICHE:**

Firma

DI CARLO Cristian