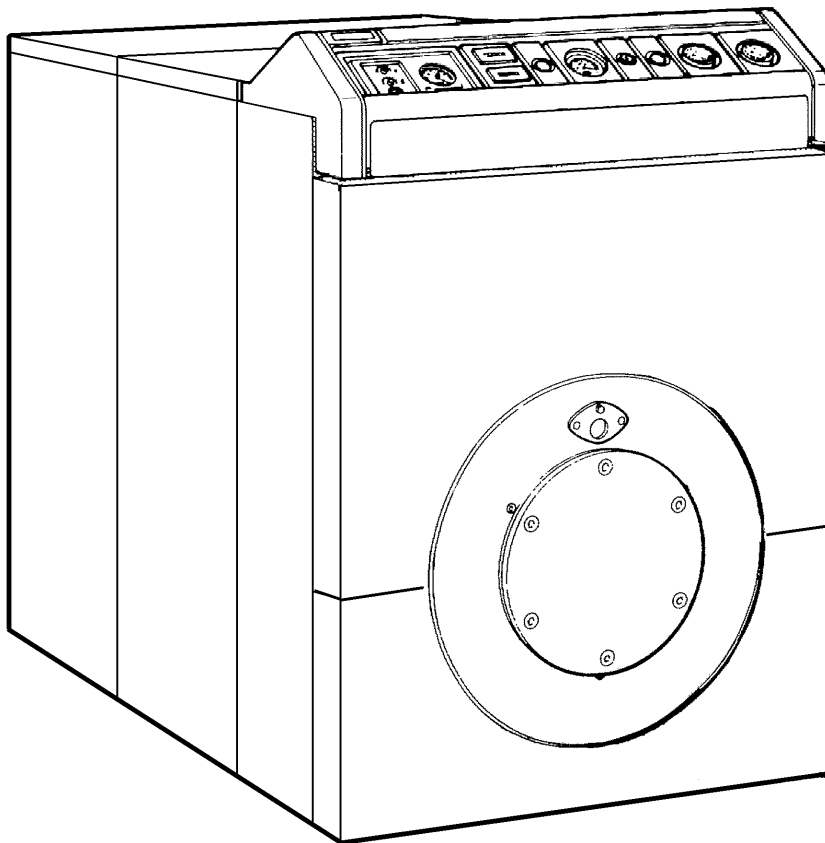




GN4 CE

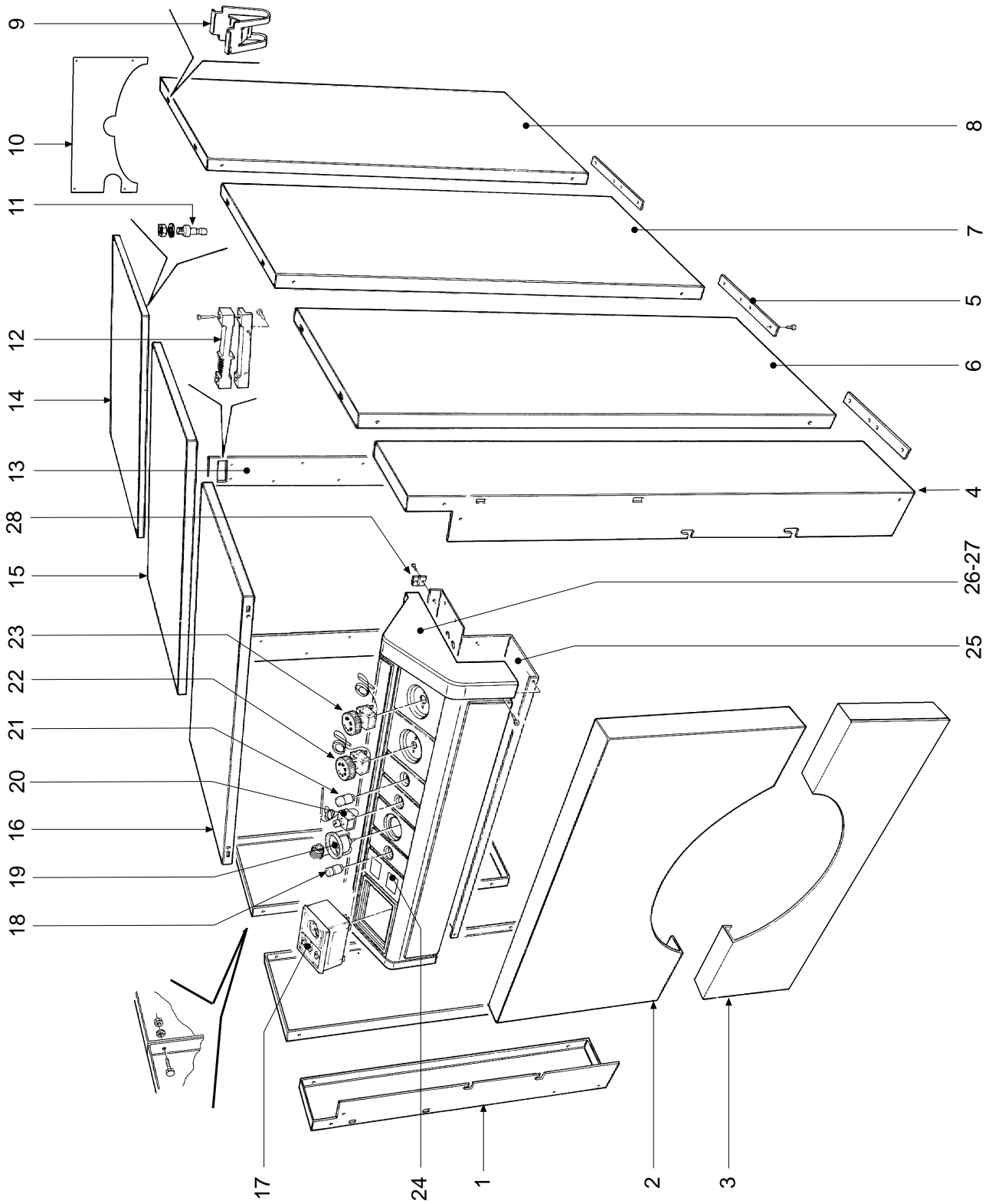


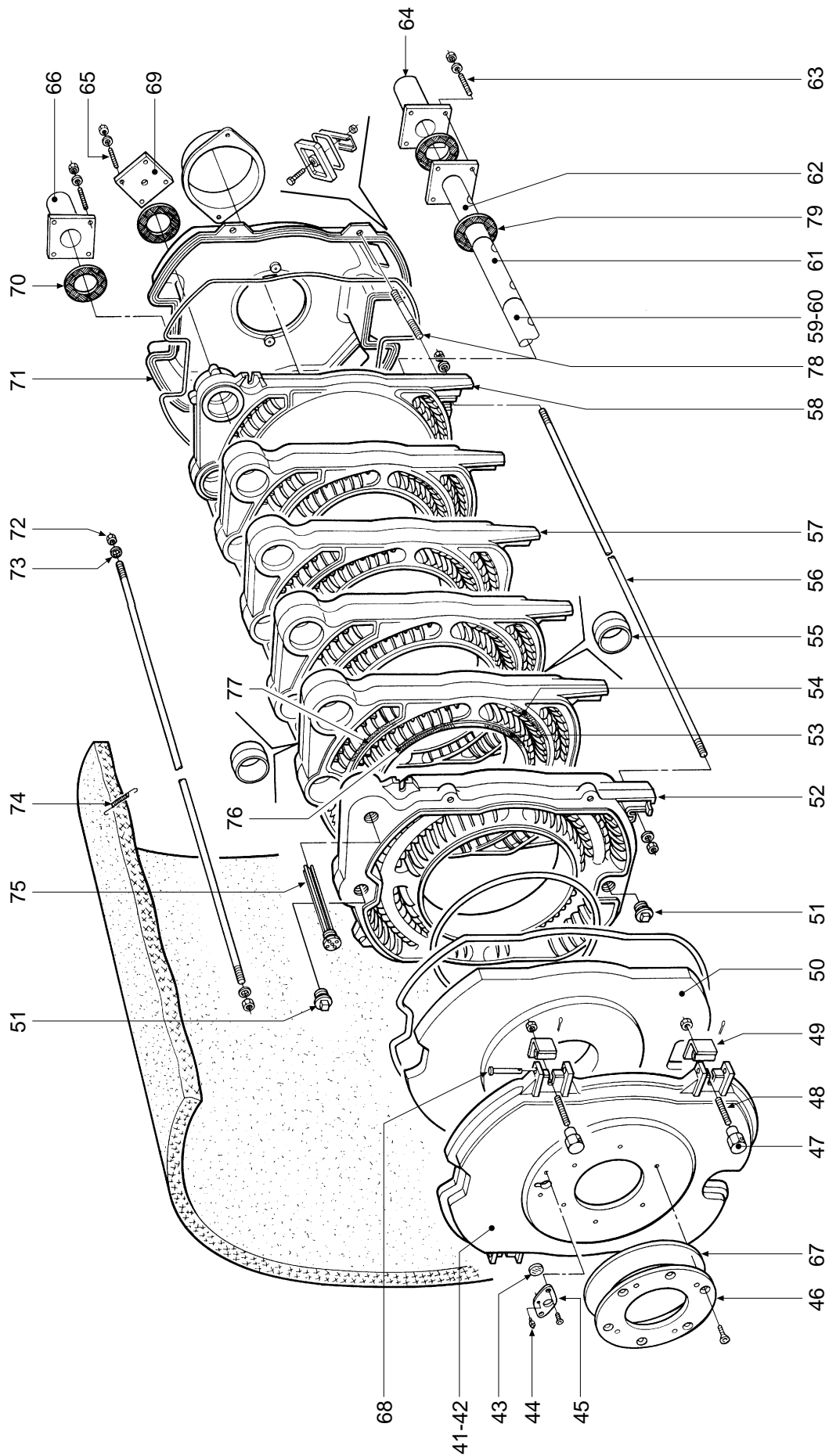
- LISTA PEZZI DI RICAMBIO
- SPARE PART LIST
- ERSATZSTEILE
- LISTE PIECES DETACHES
- LISTA PIEZAS DE REPUESTO



Appr. nr. C97.02 G 07 ÷ 14 - CE 0085 AS 0589

CODICE	EDIZIONE	MERCATO	VISTO
30R0309/0	11 - 98	IT





POS.	Q.	CODICE	DESCRIZIONE	7 el.	8 el.	9 el.	10 el.	11 el.	12 el.	13 el.	14 el.
1	1	3703465/0	Fianco anteriore sinistro completo	•	•	•	•	•	•	•	•
2	1	3703466/0	Pannello anteriore superiore completo	•	•	•	•	•	•	•	•
3	1	3703467/0	Pannello anteriore inferiore completo	•	•	•	•	•	•	•	•
4	1	3703464/0	Fianco anteriore destro completo	•	•	•	•	•	•	•	•
5	2	3120747/0	Staffa fissaggio fianchi	•							
5	4	3120747/0	Staffa fissaggio fianchi		•	•	•	•	•		
5	6	3120747/0	Staffa fissaggio fianchi							•	•
6	2	3702759/0	Fianco componibile completo			•				•	
6	4	3702759/0	Fianco componibile completo		•						
7	2	3702760/0	Fianco componibile completo			•		•			
7	4	3702760/0	Fianco componibile completo				•			•	
7	6	3702760/0	Fianco componibile completo								•
8	2	3702761/0	Fianco componibile completo	•				•			
8	4	3702761/0	Fianco componibile completo						•		
9	/	3100021/0	Molletta innesto piolini								
10	1	3114204/0	Parete posteriore								
11	/	3400064/0	Piolino per innesto								
12	1	3650363/1	Pressacavo doppio								
13	2	3114203/0	Lamiera posteriore sostegno mantellatura								
14	1	3702766/0	Coperchio componibile completo	•				•			
14	2	3702766/0	Coperchio componibile completo						•		
15	1	3702765/0	Coperchio componibile completo			•		•			
15	2	3702765/0	Coperchio componibile completo				•			•	
15	3	3702765/0	Coperchio componibile completo								•
16	1	3702764/0	Coperchio componibile completo			•				•	
16	2	3702764/0	Coperchio componibile completo		•						
17	1	3500338/0	Tappo copriforo centralina	•	•	•	•	•	•	•	•
18	1	3620039/0	Spia rossa	•	•	•	•	•	•	•	•
19	1	3645001/0	Termometro	•	•	•	•	•	•	•	•
20	1	3640145/0	Termostato LS1 capillare 1500 110°	•	•	•	•	•	•	•	•
21	1	3610020/0	Interruttore unipolare	•	•	•	•	•	•	•	•
22	2	3670128/0	Manopola per termostato	•	•	•	•	•	•	•	•
23	2	3640121/0	Termostato TR2 540499 IMIT	•	•	•	•	•	•	•	•
24	2	3650480/0	Orologio	•	•	•	•	•	•	•	•
25	1	3120752/0	Lamiera supporto cablaggio	•	•	•	•	•	•	•	•
26	1	3820090/0	Cruscotto	•	•	•	•	•	•	•	•
27	1	3850485/2	Cablaggio completo	•	•	•	•	•	•	•	•
28	2	3410044/2	Cerniera	•	•	•	•	•	•	•	•
41	1	3320252/0	Porta bruciatore caldaia finita	•	•	•	•	•	•	•	•
42	1	3800703/0	Porta bruciatore completa	•	•	•	•	•	•	•	•
43	1	3535293/0	Disco Ø 44	•	•	•	•	•	•	•	•
44	1	3340028/0	Presa di pressione attacco conico 1/8" M	•	•	•	•	•	•	•	•
45	1	3400885/0	Flangia oblò	•	•	•	•	•	•	•	•
46	1	3215253/0	Flangia	•	•	•	•	•	•	•	•
47	4	3401067/1	Maniglia completa porta	•	•	•	•	•	•	•	•
48	4	3450582/0	Prigioniero M 16 x 76	•	•	•	•	•	•	•	•
49	4	3410059/0	Cerniera per porta	•	•	•	•	•	•	•	•
50	1	3532088/0	Isolante porta bruciatore	•	•	•	•	•	•	•	•

POS.	Q.	CODICE	DESCRIZIONE	7 el.	8 el.	9 el.	10 el.	11 el.	12 el.	13 el.	14 el.
51	2	3360132/0	Tappo 1" 1/4	•	•	•	•	•	•	•	•
52	1	3300568/0	Elemento anteriore finito	•	•	•	•	•	•	•	•
53	5	3532086/0	Cordone fibra ceramica Ø 8 Lg. 1600	•	•						
53	7	3532086/0	Cordone fibra ceramica Ø 8 Lg. 1600			•					
53	8	3532086/0	Cordone fibra ceramica Ø 8 Lg. 1600				•				
53	9	3532086/0	Cordone fibra ceramica Ø 8 Lg. 1600					•			
53	10	3532086/0	Cordone fibra ceramica Ø 8 Lg. 1600						•		
53	11	3532086/0	Cordone fibra ceramica Ø 8 Lg. 1600							•	
53	12	3532086/0	Cordone fibra ceramica Ø 8 Lg. 1600								•
54	6	3532085/0	Cordone fibra ceramica Ø 8 Lg. 825	•	•						
54	6	3532085/0	Cordone fibra ceramica Ø 8 Lg. 825			•					
54	8	3532085/0	Cordone fibra ceramica Ø 8 Lg. 825				•				
54	9	3532085/0	Cordone fibra ceramica Ø 8 Lg. 825					•			
54	10	3532085/0	Cordone fibra ceramica Ø 8 Lg. 825						•		
54	11	3532085/0	Cordone fibra ceramica Ø 8 Lg. 825							•	
54	12	3532085/0	Cordone fibra ceramica Ø 8 Lg. 825								•
55	18	3420508/0	Bicono	•							
55	21	3420508/0	Bicono		•						
55	24	3420508/0	Bicono			•					
55	27	3420508/0	Bicono				•				
55	30	3420508/0	Bicono					•			
55	33	3420508/0	Bicono						•		
55	36	3420508/0	Bicono							•	
55	39	3420508/0	Bicono								•
56	4	3440339/0	Tirante M16 x 910	•							
56	4	3440340/0	Tirante M16 x 1040		•						
56	4	3440341/0	Tirante M16 x 1170			•					
56	4	3440342/0	Tirante M16 x 1300				•				
56	4	3440343/0	Tirante M16 x 1430					•			
56	4	3440344/0	Tirante M16 x 1560						•		
56	4	3440345/0	Tirante M16 x 1690							•	
56	4	3440346/0	Tirante M16 x 1820								•
57	5	3300569/0	Elemento intermedio finito	•							
57	6	3300569/0	Elemento intermedio finito		•						
57	7	3300569/0	Elemento intermedio finito			•					
57	8	3300569/0	Elemento intermedio finito				•				
57	9	3300569/0	Elemento intermedio finito					•			
57	10	3300569/0	Elemento intermedio finito						•		
57	11	3300569/0	Elemento intermedio finito							•	
57	12	3300569/0	Elemento intermedio finito								•
58	1	3300570/0	Elemento posteriore finito								
59	1	3840761/0	Tubazione diffusore Lg. 352,5				•		•		•
60	1	3840762/0	Tubazione diffusore Lg. 482,5	•	•	•		•		•	
61	1	3422406/0	Tubo diffusore "intermedio"			•					
61	2	3422406/0	Tubo diffusore "intermedio"				•	•			
61	3	3422406/0	Tubo diffusore "intermedio"						•	•	
61	4	3422406/0	Tubo diffusore "intermedio"								•
62	1	3840760/0	Tubo diffusore "anteriore"	•	•	•	•	•	•	•	•



**GN4 CE
LISTA PEZZI**

11.98

POS.	Q.	CODICE	DESCRIZIONE	7 el.	8 el.	9 el.	10 el.	11 el.	12 el.	13 el.	14 el.
63	4	3450336/0	Prigioniero M 16 x 75	•	•	•	•	•	•	•	•
64	1	3844366/1	Tubo diffusore flangiato	•	•	•	•	•	•	•	•
65	4	3450336/0	Prigioniero M 16 x 65	•	•	•	•	•	•	•	•
66	1	3844763/1	Tubo diffusore flangiato + manopola	•	•	•	•	•	•	•	•
67	1	3535291/0	Guarnizione fibra ceramica	•	•	•	•	•	•	•	•
68	2	3450584/0	Spina	•	•	•	•	•	•	•	•
69	1	3401156/0	Flangia cieca	•	•	•	•	•	•	•	•
70	4	3510018/0	Guarnizione per flange	•	•	•	•	•	•	•	•
71	1	3310089/0	Camera fumo caldaia finita	•	•	•	•	•	•	•	•
72	8	3450493/0	Dado alto M16	•	•	•	•	•	•	•	•
73	24	3450494/0	Molla	•	•	•	•	•	•	•	•
74	4	3430022/0	Molla fissaggio isolante	•	•	•	•	•	•	•	•
76	6	3532084/0	Cordone fibra ceramica Ø 8 Lg. 740	•	•						
76	8	3532084/0	Cordone fibra ceramica Ø 8 Lg. 740			•					
76	9	3532084/0	Cordone fibra ceramica Ø 8 Lg. 740				•				
76	10	3532084/0	Cordone fibra ceramica Ø 8 Lg. 740					•			
76	11	3532084/0	Cordone fibra ceramica Ø 8 Lg. 740						•		
76	12	3532084/0	Cordone fibra ceramica Ø 8 Lg. 740							•	
76	13	3532084/0	Cordone fibra ceramica Ø 8 Lg. 740								•
77	6	3532087/0	Cordone fibra ceramica Ø 8 Lg. 2730	•	•						
77	8	3532087/0	Cordone fibra ceramica Ø 8 Lg. 2730			•					
77	9	3532087/0	Cordone fibra ceramica Ø 8 Lg. 2730				•				
77	10	3532087/0	Cordone fibra ceramica Ø 8 Lg. 2730					•			
77	11	3532087/0	Cordone fibra ceramica Ø 8 Lg. 2730						•		
77	12	3532087/0	Cordone fibra ceramica Ø 8 Lg. 2730							•	
77	13	3532087/0	Cordone fibra ceramica Ø 8 Lg. 2730								•
75	1	3340081/1	Guaina	•	•	•	•	•	•	•	•
78	4	3450583/0	Barra filettata M12 x 130	•	•	•	•	•	•	•	•
79	1	3370086/0	Guarnizione	•	•	•	•	•	•	•	•