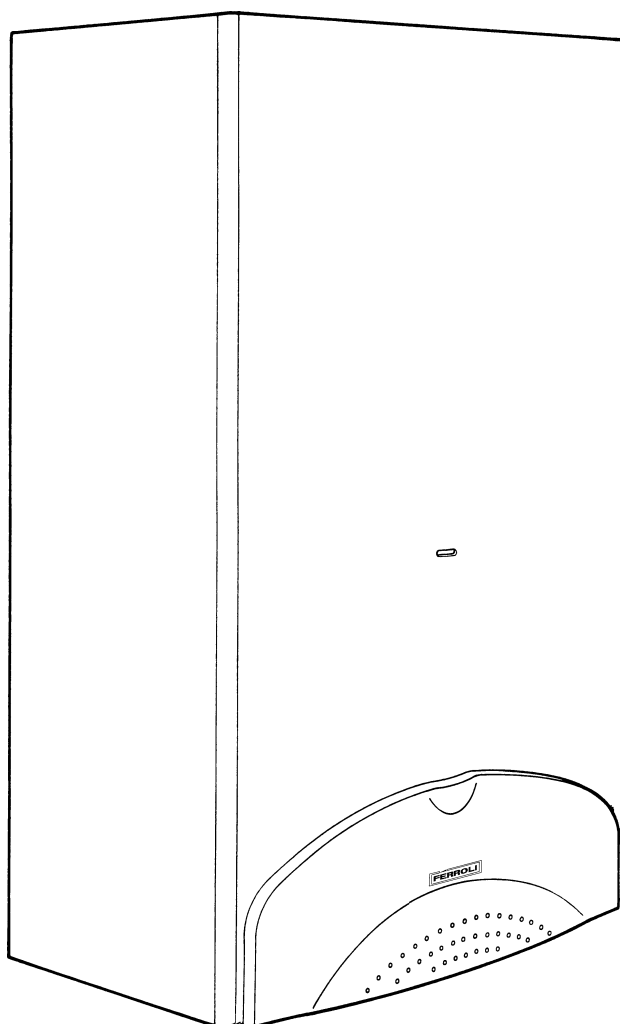


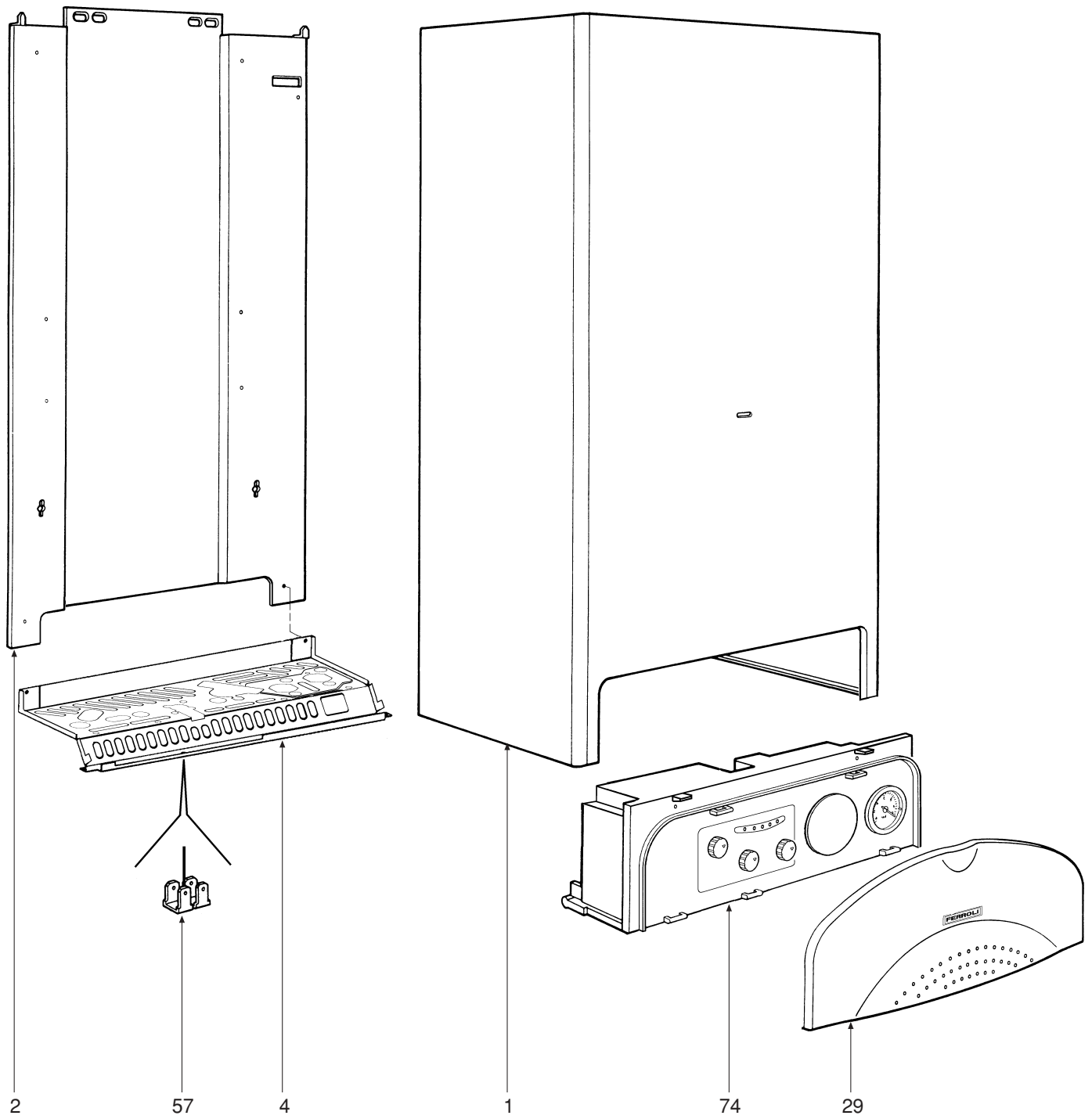


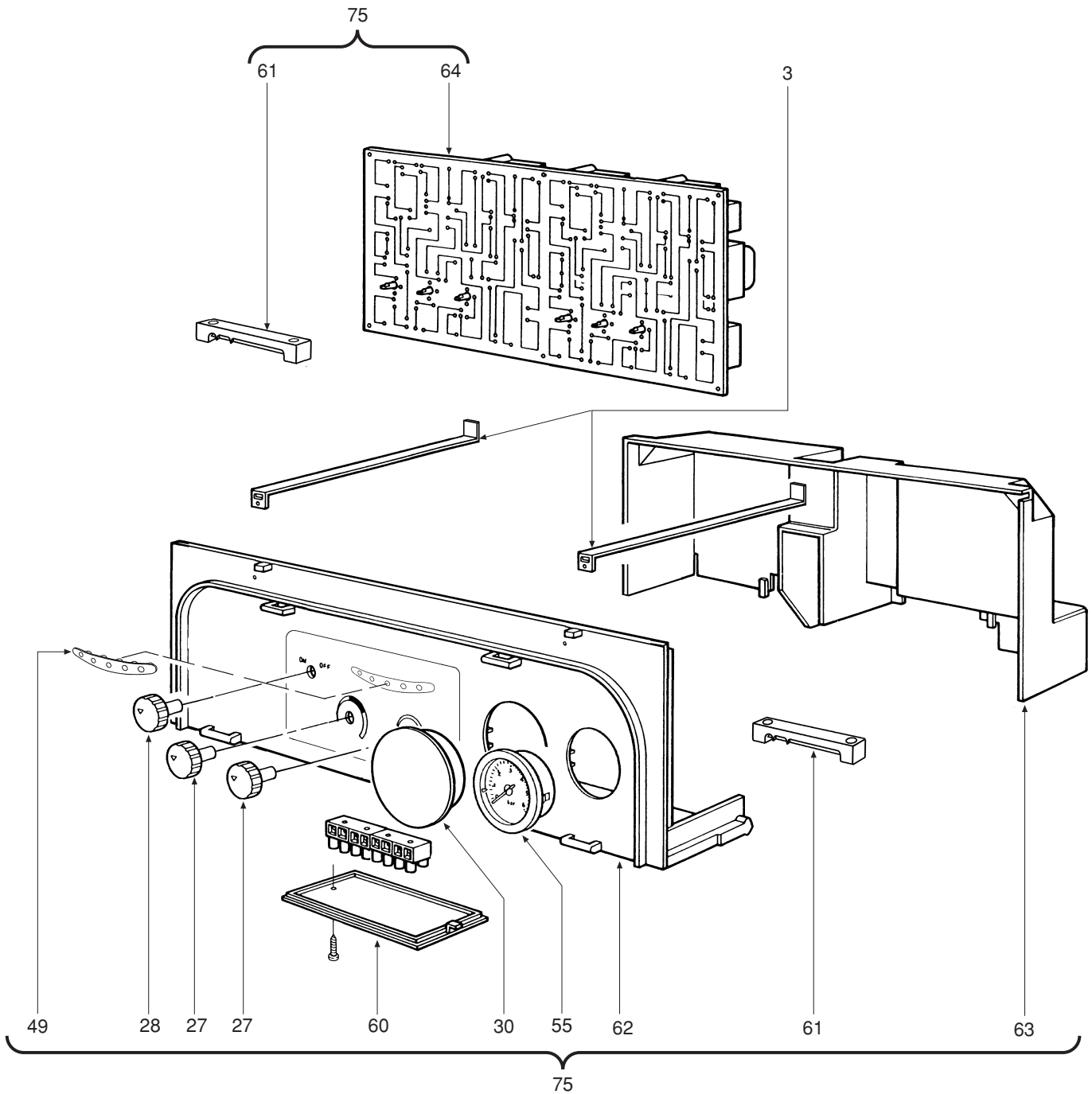
DOMINA F 24 E

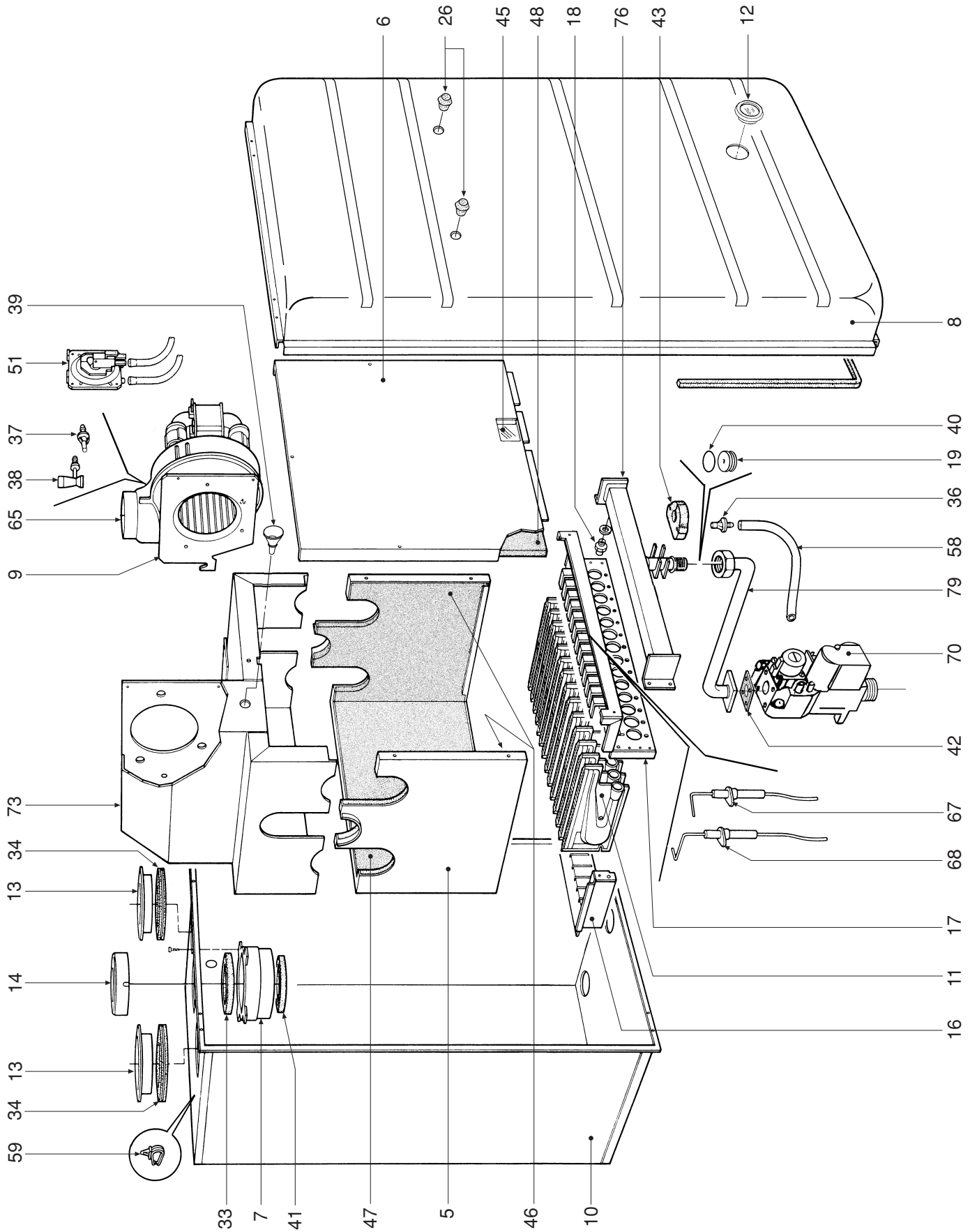
- LISTA PEZZI DI RICAMBIO
- SPARE PART LIST
- ERSATZSTEILE
- LIJST ONDERDELEN
- LISTE PIECES DETACHES
- LISTA PIEZAS DE REPUESTO

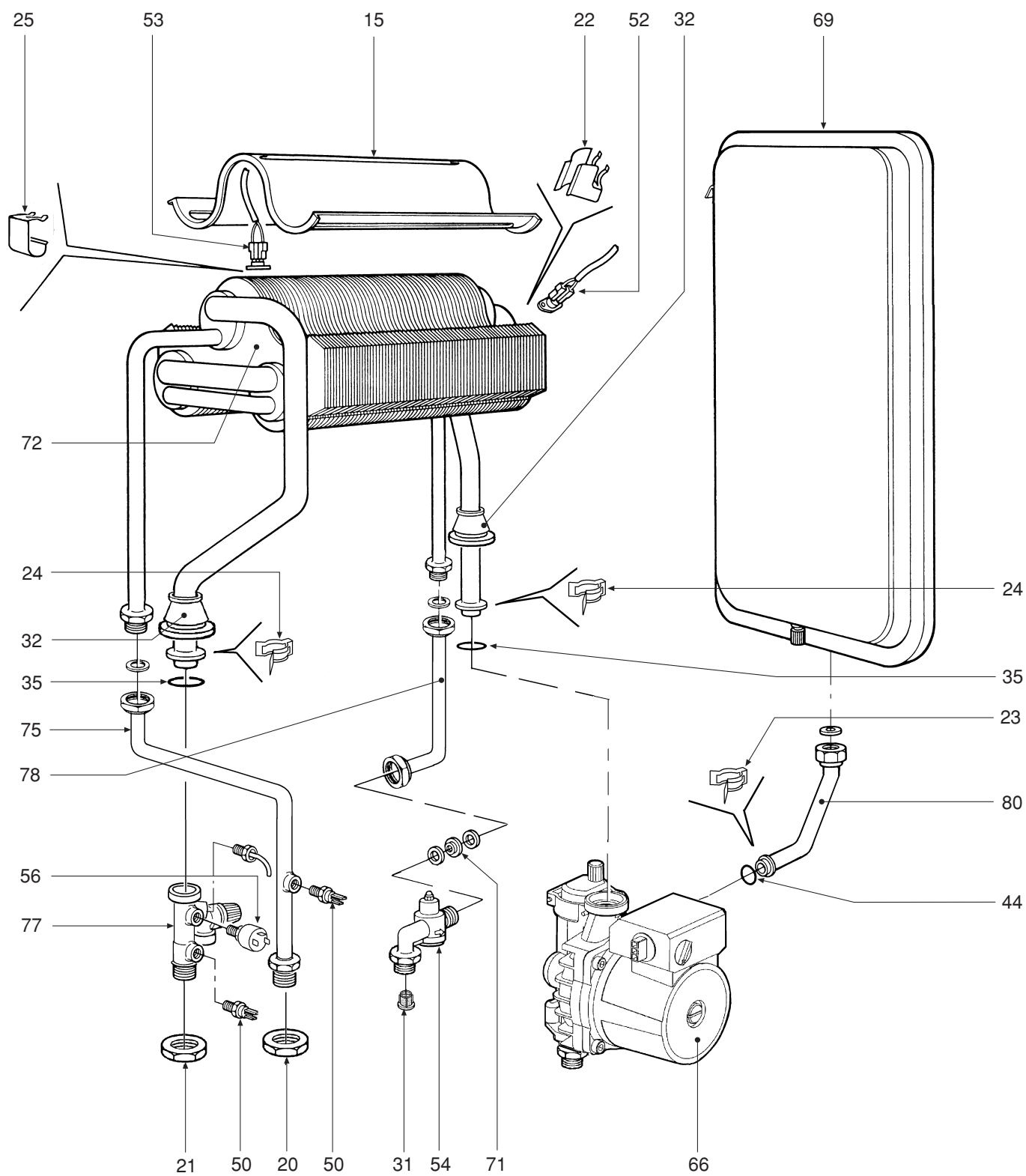


CODICE	EDIZIONE	MERCATO	VISTO
30R0220/1	02 - 02	FR









POS.	CODE	DESCRIPTION	Met.	G.P.L.
1	31142050	Chemise laquée "blanc"	•	•
2	31210000	Paroi avant cadre	•	•
3	31211690	Bride de support boîte électrique	•	•
4	31214300	Fond cadre chaudière	•	•
5	32002240	Chambre de combustion	•	•
6	32002250	Panneau fermeture chambre de combustion	•	•
7	32117090	Raccord entre ventilateur et couvercle	•	•
8	32117100	Panneau fermeture chambre étanche	•	•
9	32117330	Plaque porte ventilateur	•	•
10	32118060	Chambre étanche	•	•
11	32202240	Rampe Furigas	•	•
12	32202750	Cadre pour regard	•	•
13	32700440	Bouchon aspiration air Ø 100 aluminium	•	•
14	32700620	Diaphragme "fumées" Ø 50	•	•
15	32913020	Défecteur fumées	•	•
16	32913040	Demi-coque arrière tiroir	•	•
17	32913360	Demi-coque avant tiroir	•	•
18	34009521	Injecteur trou Ø 1,10 (méthane)	•	
18	34009811	Injecteur trou Ø 0,70 (gaz liquéfié)		•
19	34011731	Diaphragme Øi 5,9	•	•
20	34012090	Bride 1/2"	•	•
21	34012100	Bride 3/4"	•	•
22	34300392	Ressort de fixation thermostat à contact	•	•
23	34300450	Ressort pour connexion Ø 10	•	•
24	34300460	Ressort pour connexion Ø 18	•	•
25	34300510	Ressort de fixation thermostat de sécurité	•	•
26	35006150	Bouchon	•	•
27	35007210	Bouton pour potentiomètre	•	•
28	35007220	Bouton sélecteur	•	•
29	35007290	Bandeau de commande	•	•
30	35007420	Bouchon pour horloge de programmation	•	•
31	35007480	Filtre pour raccord 1/2"	•	•
32	35100970	Garniture en tronc de cône	•	•
33	35100980	Garniture pour tube Ø 80	•	•
34	35101000	Garniture pour tube Ø 80 (asp. air)	•	•
35	35101120	Bague d'étanchéité Øi 17x4,5	•	•
36	35101150	Prise de pression "air"	•	•
37	35101310	Prise de pression "air-ventilateur"	•	•
38	35101320	Prise de pression "Venturi"	•	•
39	35101430	Prise de pression "fumées"	•	•
40	35101440	Bague d'étanchéité 2031	•	•
41	35101450	Garniture pour tube Ø 56	•	•
42	35101560	Garniture 32x32x2	•	•
43	35101840	Garniture d'étanchéité	•	•
44	35101850	Bague d'étanchéité Øi 9x4	•	•
45	35315250	Verre regard	•	•
46	35320590	Isolément côtés chambre de combustion	•	•
47	35320600	Isolant arrière chambre de combustion	•	•

POS.	CODICE	DESCRIZIONE	Met.	G.P.L.
1	31142050	Mantello VRT "bianco"	•	•
2	31210000	Parete frontale telaio	•	•
3	31211690	Staffa fissaggio scatola elettrica	•	•
4	31214300	Fondo telaio caldaia	•	•
5	32002240	Camera di combustione	•	•
6	32002250	Pannello chiusura camera combustione	•	•
7	32117090	Raccordo collegamento tra ventilatore e coperchio	•	•
8	32117100	Pannello chiusura camera stagna	•	•
9	32117330	Piastra porta ventilatore	•	•
10	32118060	Camera stagna	•	•
11	32202240	Rampa Furigas	•	•
12	32202750	Oblò spia	•	•
13	32700440	Tappo aspirazione aria Ø 100 alluminio	•	•
14	32700620	Diaframma "fumi" Ø 50	•	•
15	32913020	Deflettore fumi	•	•
16	32913040	Semiguscio posteriore cassetto	•	•
17	32913360	Semiguscio anteriore cassetto	•	•
18	34009521	Ugello foro Ø 1,10 (Metano)	•	
18	34009811	Ugello foro Ø 0,70 G.P.L.		•
19	34011731	Diaframma Øi 5,9	•	•
20	34012090	Ghiera 1/2"	•	•
21	34012100	Ghiera 3/4"	•	•
22	34300392	Molla fissaggio termostato a contatto	•	•
23	34300450	Molletta per connessione Ø 10	•	•
24	34300460	Molletta per connessione Ø 18	•	•
25	34300510	Molla fissaggio termostato sicurezza	•	•
26	35006150	Tappo	•	•
27	35007210	Manopola per potenziometro	•	•
28	35007220	Manopola selettore	•	•
29	35007290	Cruscotto	•	•
30	35007420	Tappo per orologio programmatore	•	•
31	35007480	Filtro acqua per attacco 1/2"	•	•
32	35100970	Guarnizione tronco-conica	•	•
33	35100980	Guarnizione per tubo Ø 80	•	•
34	35101000	Guarnizione per tubo Ø 80 (asp. aria)	•	•
35	35101120	Guarnizione OR Øi 17x4,5	•	•
36	35101150	Presa di pressione "aria"	•	•
37	35101310	Presa di pressione "aria-ventilatore"	•	•
38	35101320	Presa di pressione "Venturi"	•	•
39	35101430	Presa prelievo fumi	•	•
40	35101440	Guarnizione OR 2031	•	•
41	35101450	Guarnizione per tubo Ø 56	•	•
42	35101560	Guarnizione 32x32x2	•	•
43	35101840	Guarnizione di tenuta	•	•
44	35101850	Guarnizione OR Øi 9x4	•	•
45	35315250	Vetrino spia	•	•
46	35320590	Isolante fiancate camera combustione	•	•
47	35320600	Isolante posteriore camera combustione	•	•

