



DOMImicro F24 D

LISTA PEZZI DI RICAMBIO

SPARE PART LIST

ERSATZSTEILE

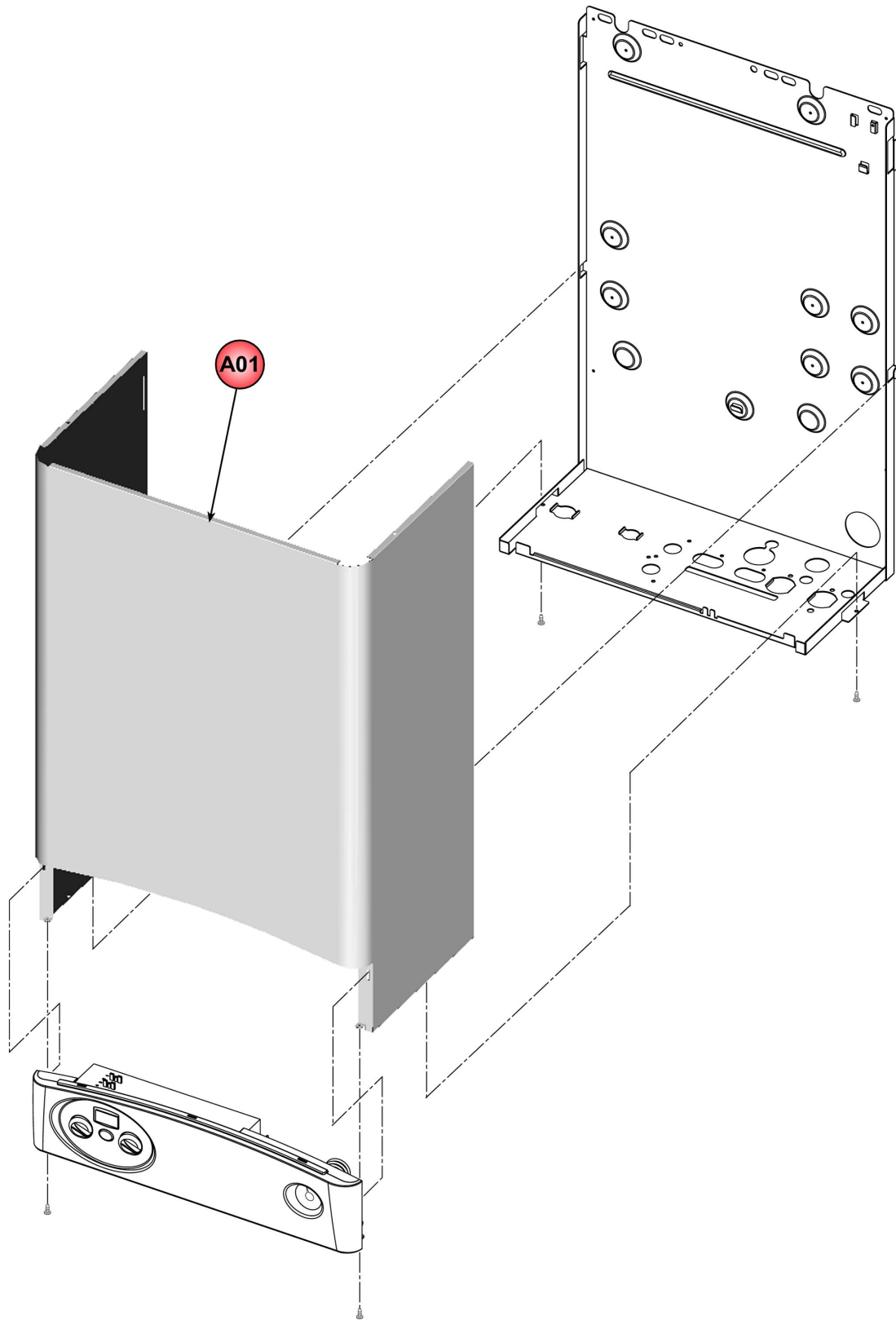
LIJST ONDERDELEN

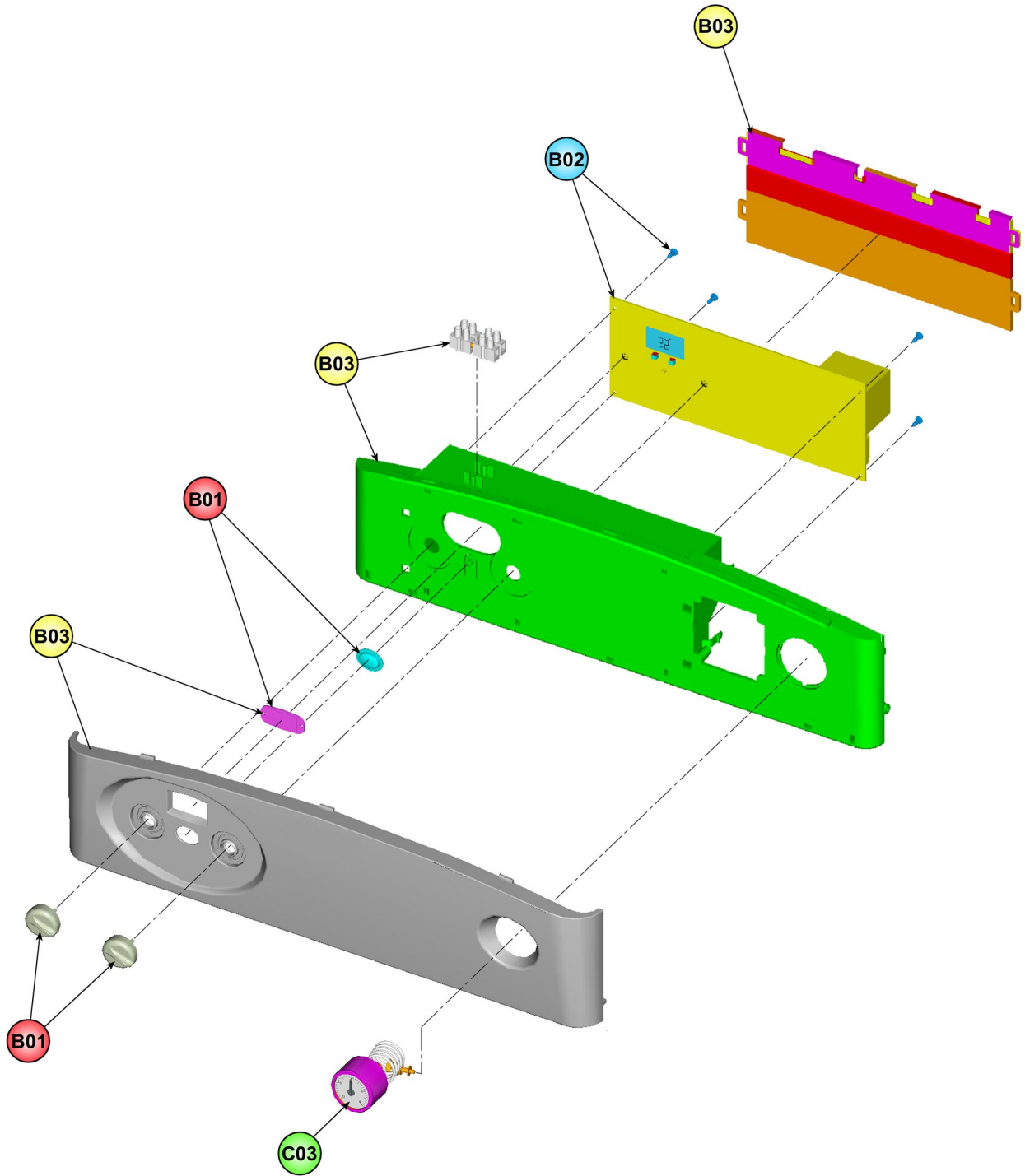
LISTE PIECES DETACHES

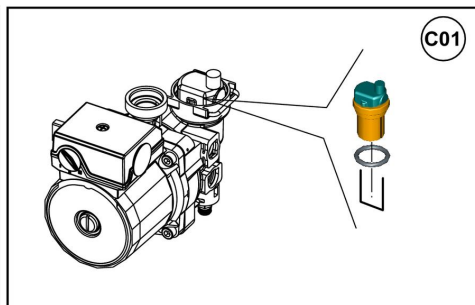
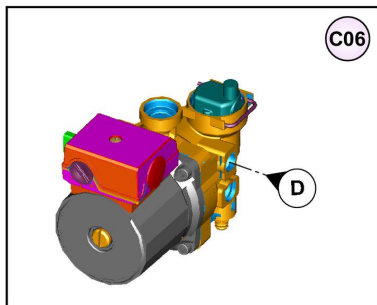
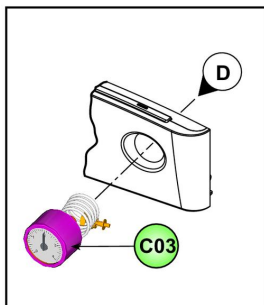
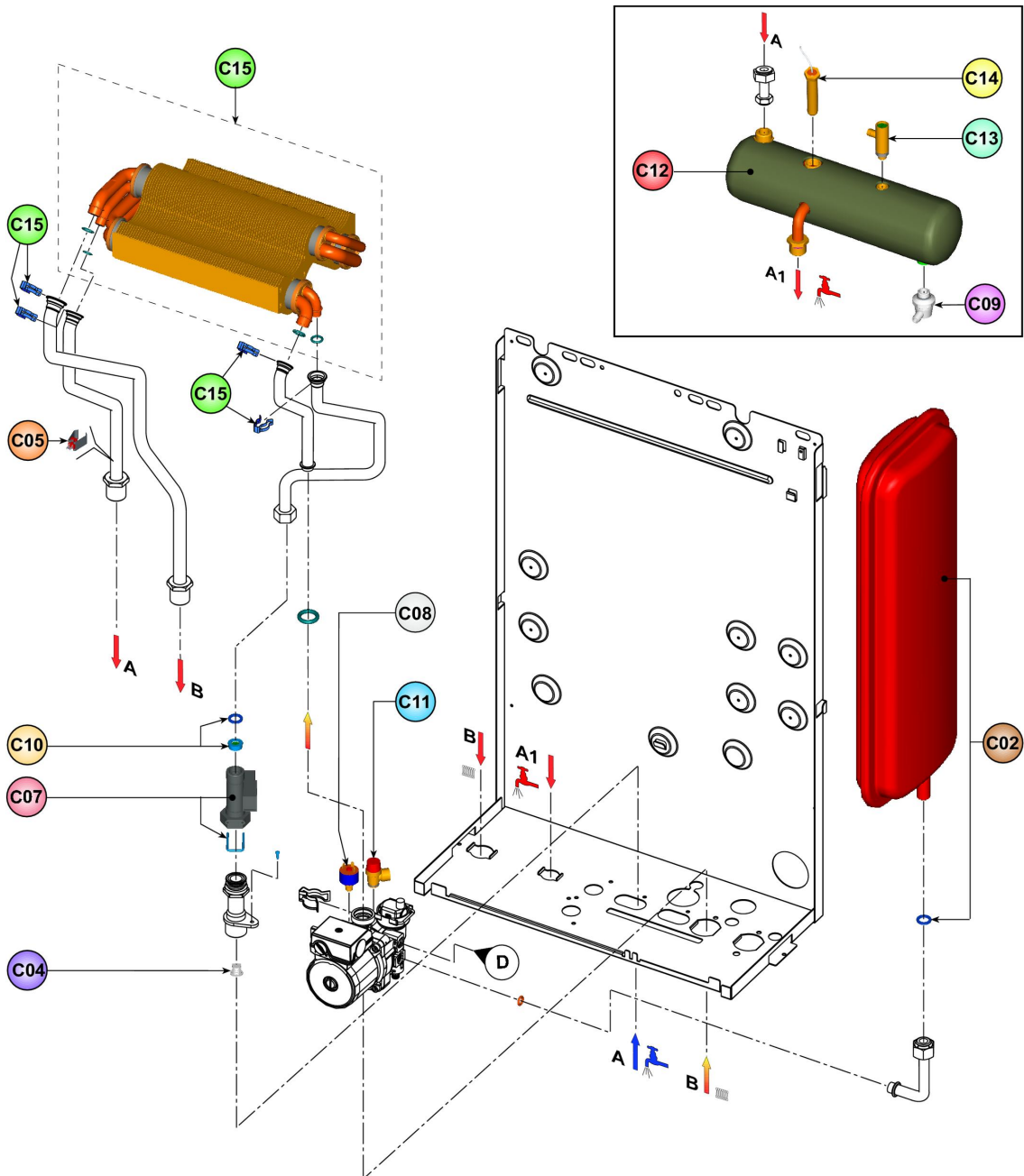
LISTA PIEZAS DE REPUESTO

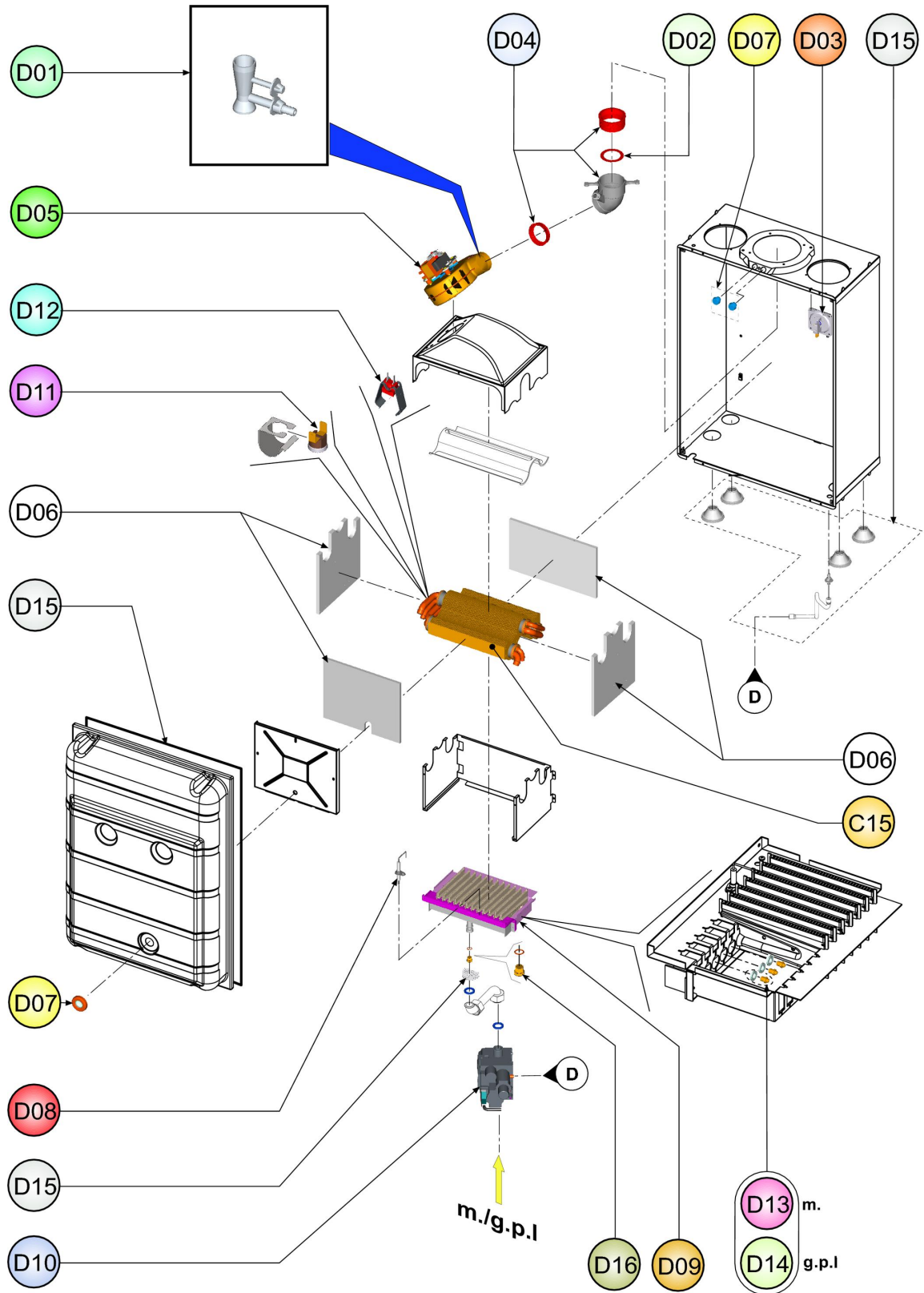


CODICE	EDIZIONE	MERCATO
30K0263001	01/04/2006	FR









LISTA PEZZI 0A9X4IOA		DOMImicro F24 D m. (FR)	
POS.	CODICE	DESC.	QT.
A01	39812090	KIT MANTELLO (31113370)	1
B01	39812350	KIT MANOP.POT.Fm.A9 "FOL" (EX)	1
B02	39812370	KIT CENTRALINA (36507811)	1
B03	39812360	KIT CRUSCOTTO "DPY" (38516660)	1
C01	39818220	KIT 2 GALEGG.POMPA'05 Fm.A9	1
C02	39812140	KIT VASO ESP.8Lt. (36800410)	1
C03	39818210	KIT IDROMETRO (36402070)	1
C04	39813230	KIT 5 FILTRI FLUSS. (39402940)	1
C05	39810230	KIT SONDA TEMP.SAN. (36200640)	1
C06	39818450	KIT POMPA AO/FX3FPL (39404220)	1
C07	39818550	KIT FLUSSOST.ELTEK Fm.A9	1
C08	39818260	KIT PRESSOST.H2O (39404710)	1
C09	39810320	KIT RUBIN.SCARICO (36901630)	1
C10	39813010	KIT 5 REG.PORT.10Lt. (36902080)	1
C11	39818270	KIT VALV.SIC. (39404720)	1
C12	39818800	KIT MICROACCUMULO (37704821)	1
C13	39818090	KIT VALV.SIC. (39404160)	1
C14	39818810	KIT RESIST.PTC 3/8" (36507920)	1
C15	39819640	KIT PACCO LAM. (37404240)	1
D01	39808471	KIT PRESE (35101310-35101323)	1
D02	39817530	KIT DIAFRAMMA FUMI (32700890)	1
D03	39817510	KIT PRESS.DIFF.ARIA (36402050)	1
D04	39817540	KIT CURVA USC.FUMI (33301620)	1
D05	39817550	KIT VENTIL. (36601850)	1
D06	39811570	KIT ISOL.CAM.COMB.Sr.A2C4-A2F4	1
D07	39811330	KIT SPIA SILICONE (35102230)	1
D08	39812170	KIT ELETTRODO ACC. (36702581)	1
D09	39806950	KIT CASSETTO 12R. (37608130)	1
D10	39812190	KIT VALV.VGU 54A1109 (36800400)	1
D11	39805650	KIT TST.C.ARG.100°C (36400900)	1
D12	39810220	KIT SONDA TEMP.RISC. (36200540)	1
D13	39805760	KIT 12 UG.ES7 F.1,30 (EL)	1
D15	39817560	KIT GUARN.+PRESA ARIA Sr.A9F4	1
D16	39809960	KIT 10 DIAFRAM.D.5,0 (34012790)	1

LISTA PEZZI 0A9X4KOA		DOMImicro F24 D gpl (FR)	
POS.	CODICE	DESC.	QT.
A01	39812090	KIT MANTELLO (31113370)	1
B01	39812350	KIT MANOP.POT.Fm.A9 "FOL" (EX)	1
B02	39812370	KIT CENTRALINA (36507811)	1
B03	39812360	KIT CRUSCOTTO "DPY" (38516660)	1
C01	39818220	KIT 2 GALEGG.POMPA'05 Fm.A9	1
C02	39812140	KIT VASO ESP.8Lt. (36800410)	1
C03	39818210	KIT IDROMETRO (36402070)	1
C04	39813230	KIT 5 FILTRI FLUSS. (39402940)	1
C05	39810230	KIT SONDA TEMP.SAN. (36200640)	1
C06	39818450	KIT POMPA AO/FX3FPL (39404220)	1
C07	39818550	KIT FLUSSOST.ELTEK Fm.A9	1
C08	39818260	KIT PRESSOST.H2O (39404710)	1
C09	39810320	KIT RUBIN.SCARICO (36901630)	1
C10	39813010	KIT 5 REG.PORT.10Lt. (36902080)	1
C11	39818270	KIT VALV.SIC. (39404720)	1
C12	39818800	KIT MICROACCUMULO (37704821)	1
C13	39818090	KIT VALV.SIC. (39404160)	1
C14	39818810	KIT RESIST.PTC 3/8" (36507920)	1
C15	39819640	KIT PACCO LAM. (37404240)	1
D01	39808471	KIT PRESE (35101310-35101323)	1
D02	39817530	KIT DIAFRAMMA FUMI (32700890)	1
D03	39817510	KIT PRESS.DIFF.ARIA (36402050)	1
D04	39817540	KIT CURVA USC.FUMI (33301620)	1
D05	39817550	KIT VENTIL. (36601850)	1
D06	39811570	KIT ISOL.CAM.COMB.Sr.A2C4-A2F4	1
D07	39811330	KIT SPIA SILICONE (35102230)	1
D08	39812170	KIT ELETTRODO ACC. (36702581)	1
D09	39806950	KIT CASSETTO 12R. (37608130)	1
D10	39812190	KIT VALV.VGU 54A1109 (36800400)	1
D11	39805650	KIT TST.C.ARG.100°C (36400900)	1
D12	39810220	KIT SONDA TEMP.RISC. (36200540)	1
D14	39804780	KIT 12 UG.ES7 F.0,77 (EL)	1
D15	39817560	KIT GUARN.+PRESA ARIA Sr.A9F4	1

Firma
DI CARLO Cristian