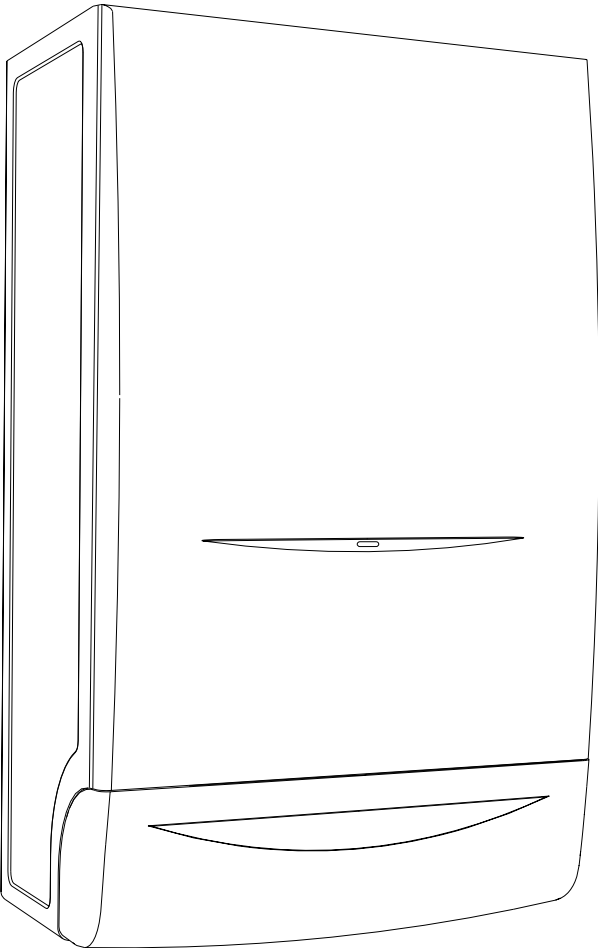




DOMITOP F 24 E

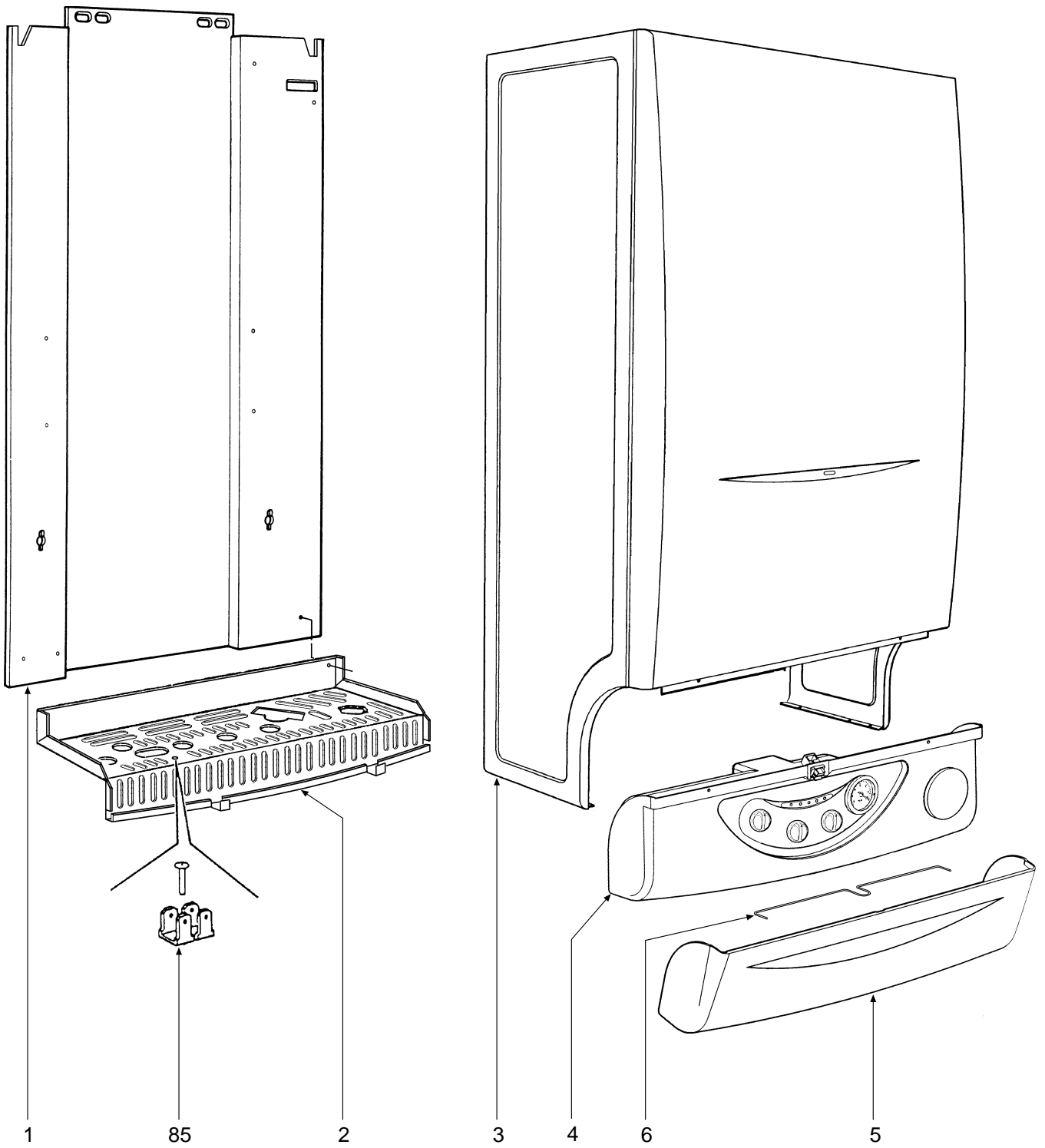


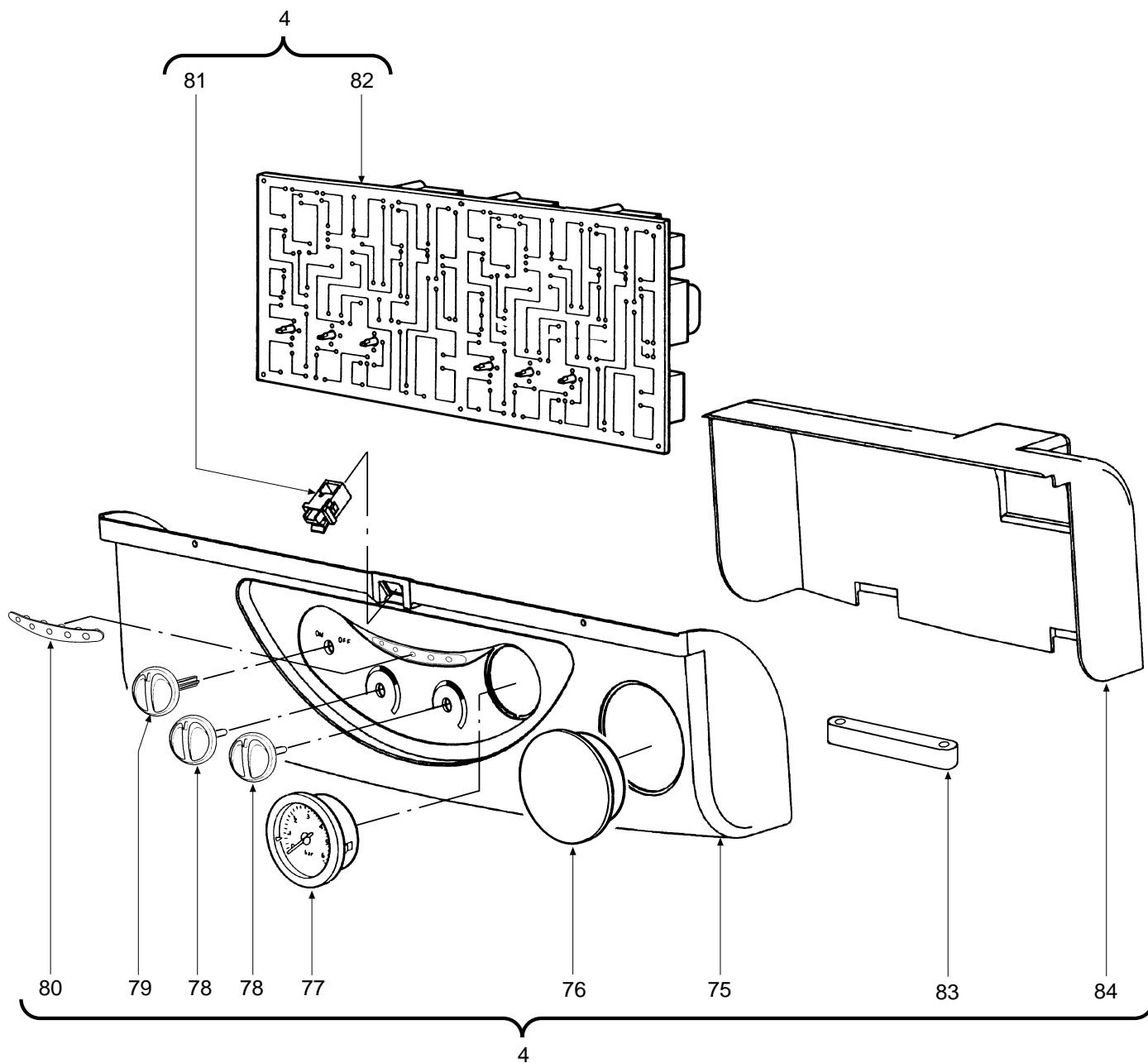
- LISTA PEZZI DI RICAMBIO
- SPARE PART LIST
- ERSATZSTEILE
- LISTE PIECES DETACHES
- LISTA PIEZAS DE REPUESTO

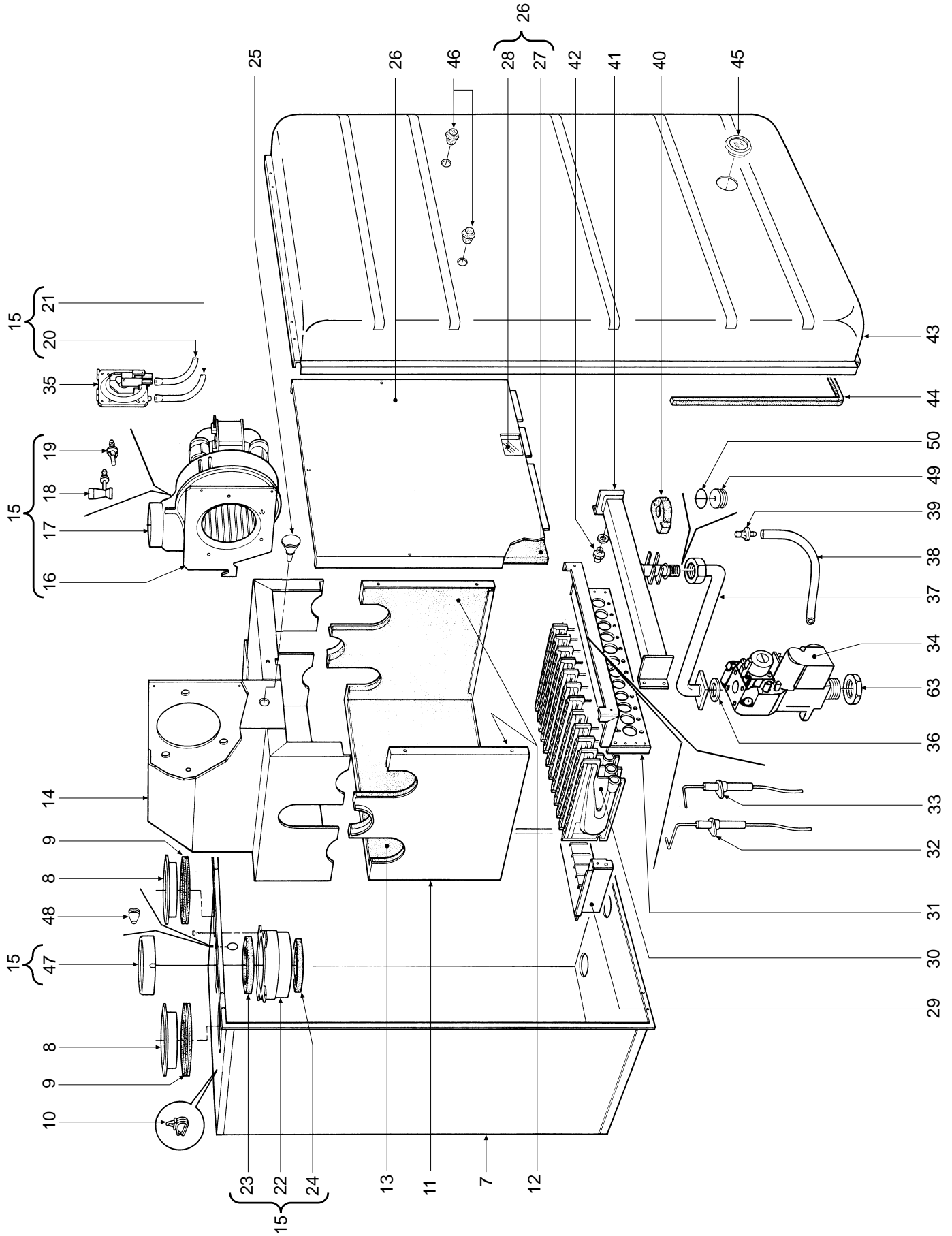


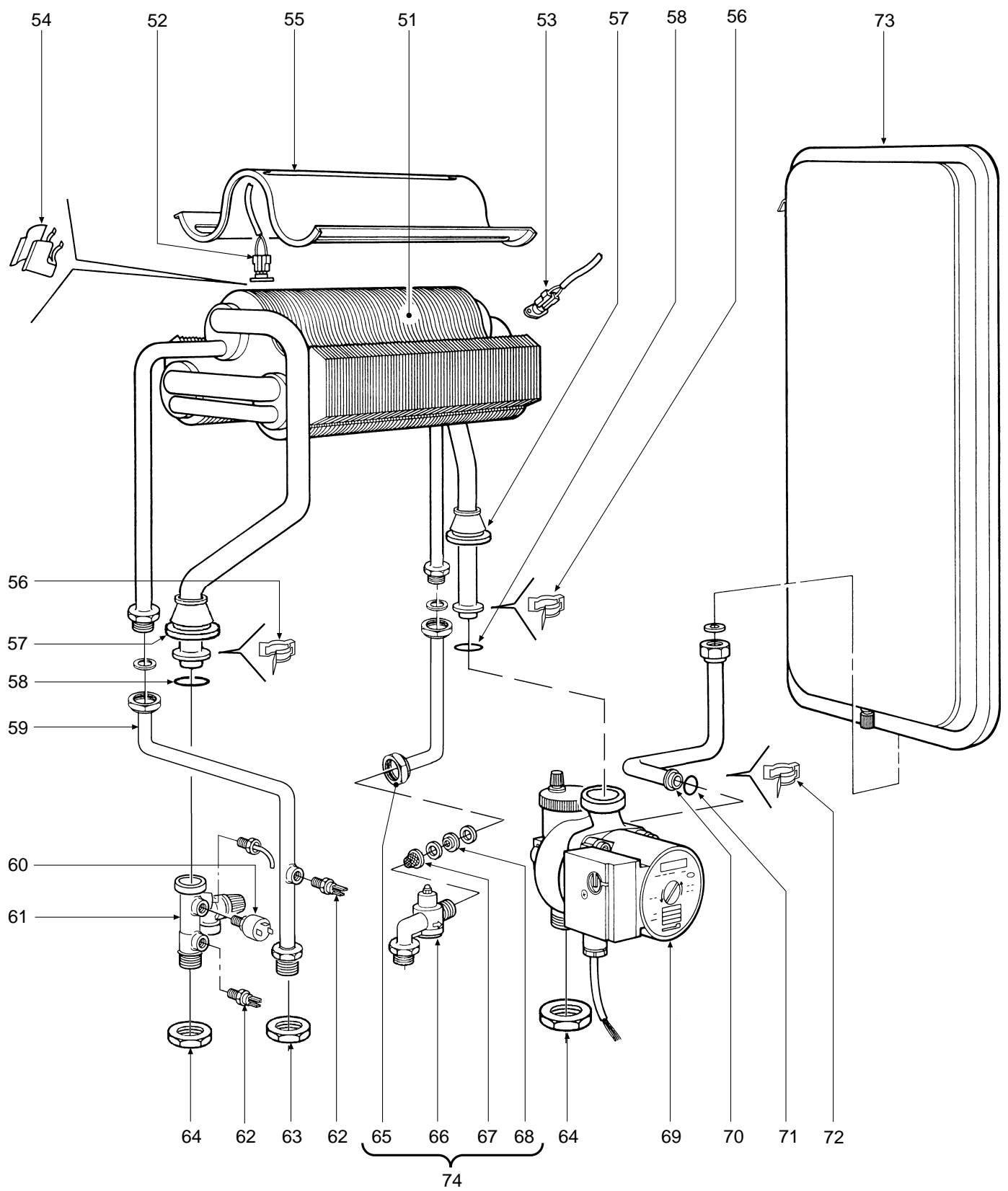
Appr. nr. B97.09 A - CE 0063 AT 4967

CODICE	EDIZIONE	MERCATO	VISTO
30R0352/0	12 - 99	FR











DOMITOP F 24 E
LISTA PIECES DETACHES

12.99

POS.	Q.	CODICE	DESCRIZIONE	Met.	G.P.L.
1	1	3121158/0	Cadre soutien chaudière	•	•
2	1	3121150/1	Fond cadre chaudière	•	•
3	1	3114689/0	Chemise laquée "blanc"	•	•
4	1	3831913/0	Câblage complet	•	•
5	1	3500787/0	Bandeau de commande	•	•
6	1	3430050/0	Ressort	•	•
7	1	3211806/0	Chambre étanche	•	•
8	2	3270044/0	Bouchon aspiration air Ø 100 aluminium	•	•
9	2	3510100/0	Garniture pour tube Ø 80 (asp. air)	•	•
10	2	3650631/0	Passe-câble à encastrement	•	•
11	1	3200224/0	Chambre de combustion	•	•
12	2	3532059/0	Isolement côtés chambre de combustion	•	•
13	1	3532060/0	Isolant arrière chambre de combustion	•	•
14	1	3751514/0	Chambre fumée complète	•	•
15	1	3840890/0	Groupe ventilateur complet	•	•
16	1	3211733/0	Plaque porte ventilateur	•	•
17	1	3660132/0	Ventilateur	•	•
18	1	3510132/0	Prise de pression "Venturi"	•	•
19	1	3510131/0	Prise de pression "air-ventilateur"	•	•
20	1	3650521/0	Rouleau petit tuyau Ø 4 silicone rouge	•	•
21	1	3650622/0	Petit tuyau Øi 4 L. 230 transparent	•	•
22	1	3211709/0	Raccord entre ventilateur et couvercle	•	•
23	1	3510098/0	Garniture pour tube Ø 80	•	•
24	1	3510145/0	Garniture pour tube Ø 56	•	•
25	1	3510143/0	Prise de pression "fumées"	•	•
26	1	3740273/0	Panneau chambre de combustion complet	•	•
27	1	3532061/0	Isolant panneau chambre de combustion	•	•
28	1	3531525/0	Verre regard	•	•
29	1	3291304/0	Demi-coque arrière tiroir	•	•
30	14	3220224/0	Rampe Furigas	•	•
31	1	3291336/0	Demi-coque avant tiroir	•	•
32	1	3670247/0	Électrode de détection	•	•
33	1	3670246/0	Électrode d'allumage	•	•
34	1	3680272/0	Soupape gaz Honeywell VK 4105 G	•	•
35	1	3640006/0	Pressostat différentiel air	•	•
36	1	3510059/0	Garniture avec guide Ø 27,5	•	•
37	1	3840873/0	Conduite entre vanne gaz et collecteur	•	•
38	1	3650495/0	Petit tuyau prise pression	•	•
39	1	3510115/0	Prise de pression "air"	•	•
40	1	3510129/0	Garniture entre collecteur gaz et chambre étanche	•	•
41	1	3840871/0	Collecteur gaz 14 rampes	•	•
42	14	3400952/1	Injecteur trou Ø 1,10 (méthane)	•	•
42	14	3400981/1	Injecteur trou Ø 0,70 (gaz liquéfié)	•	•
43	1	3211710/0	Panneau fermeture chambre étanche	•	•
44	1	55510002	Platine poreuse 10x5 "noire"	•	•
45	1	3220275/0	Cadre pour regard	•	•
46	2	3500615/0	Bouchon	•	•
47	1	3270062/0	Diaphragme "fumées" Ø 50	•	•



DOMITOP F 24 E
LISTA PIECES DETACHES

12.99

POS.	Q.	CODICE	DESCRIZIONE	Met.	G.P.L.
48	3	3650538/0	Passe-câble conique pour trou Ø 16	•	•
49	1	3401173/1	Diaphragme Øi 5,9	•	
50	1	3510144/0	Bague d'étanchéité 2031	•	
51	1	3740300/0	Paquet lamellaire complet	•	•
52	1	3640010/0	Thermostat contacts or 100° sans bride	•	•
53	1	3640009/0	Thermostat contacts argent 88° sans bride	•	•
54	2	3430039/2	Ressort de fixation thermostat à contact	•	•
55	1	3291302/0	Déflexeur fumées	•	•
56	2	3430046/0	Ressort pour connexion	•	•
57	2	3510097/0	Garniture en tronc de cône	•	•
58	2	3510112/0	Bague d'étanchéité Øi 17x4,5	•	•
59	1	3841101/0	Conduite refoulement eau sanitaire	•	•
60	1	3640193/0	Pressostat eau 1/4"	•	•
61	1	3841088/0	Groupe refoulement eau	•	•
62	2	3620050/0	Sonde de température à immersion	•	•
63	1	3400788/0	Bride 1/2"	•	•
64	2	3401152/0	Bride 3/4"	•	•
65	1	3841057/0	Conduite raccordement mesureur de débit	•	•
66	1	3640018/0	Mesureur de débit	•	•
67	1	3500748/0	Filtre pour raccord 1/2"	•	•
68	1	3690103/0	Régulateur de débit 10 l.	•	•
69	1	3660137/0	Pompe WSC	•	•
70	1	3841207/0	Conduite pour vase d'expansion	•	•
71	1	3510081/0	Bague d'étanchéité Øi 9x3,5	•	•
72	1	3430045/0	Ressort pour connexion	•	•
73	1	3680264/0	Vase d'expansion rectangulaire 7 l.	•	•
74	1	3841051/0	Groupe mesureur de débit	•	•
75	1	3650671/0	Bandeau de commande instruments	•	•
76	1	3500786/0	Bouchon pour horloge de programmation	•	•
77	1	3640019/0	Hydromètre	•	•
78	2	3500784/0	Bouton pour potentiomètre	•	•
79	1	3500785/0	Bouton sélecteur	•	•
80	1	3532130/0	Verre	•	•
81	1	3650670/0	Push-push	•	•
82	1	3650667/0	Unité électronique	•	•
83	2	3650669/0	Presse-câble	•	•
84	1	3650672/0	Couvercle protection câblage	•	•
85	1	3650572/0	Rivet de masse à 4 languettes	•	•