

# LA22C00A00 Vers.00



<b>Codice Prodotto-Vers.</b>	<b>Data Validità</b>	<b>Mercato</b>
<b>LA22C00A00</b>	<b>01/06/2013</b>	<b>WS</b>

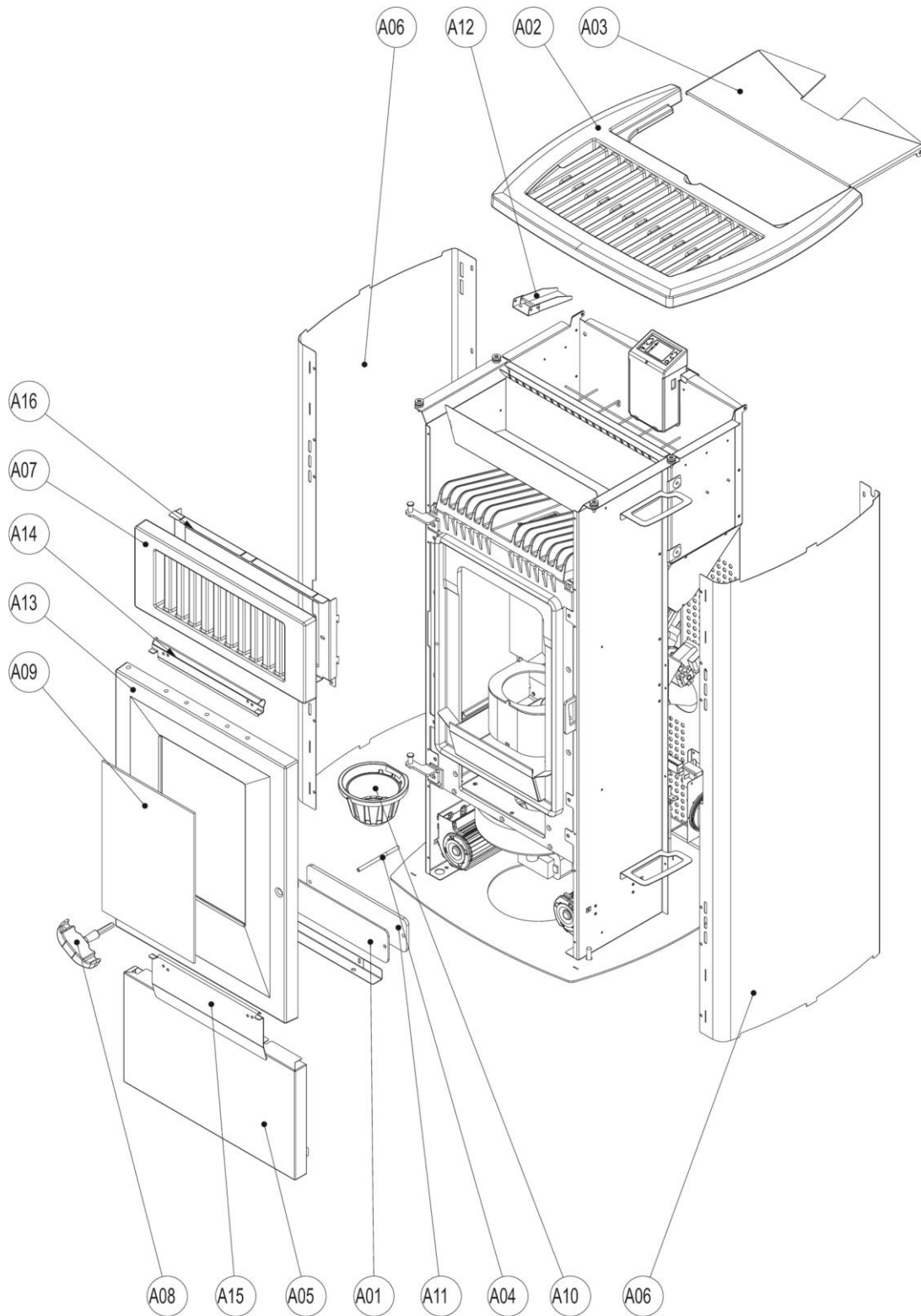
La ditta si riserva di apportare in qualsiasi momento, senza preavviso alcuno, eventuali modifiche tecniche od estetiche ai prodotti.  
U.T. COLA - Diritti riservati - Riproduzione vietata



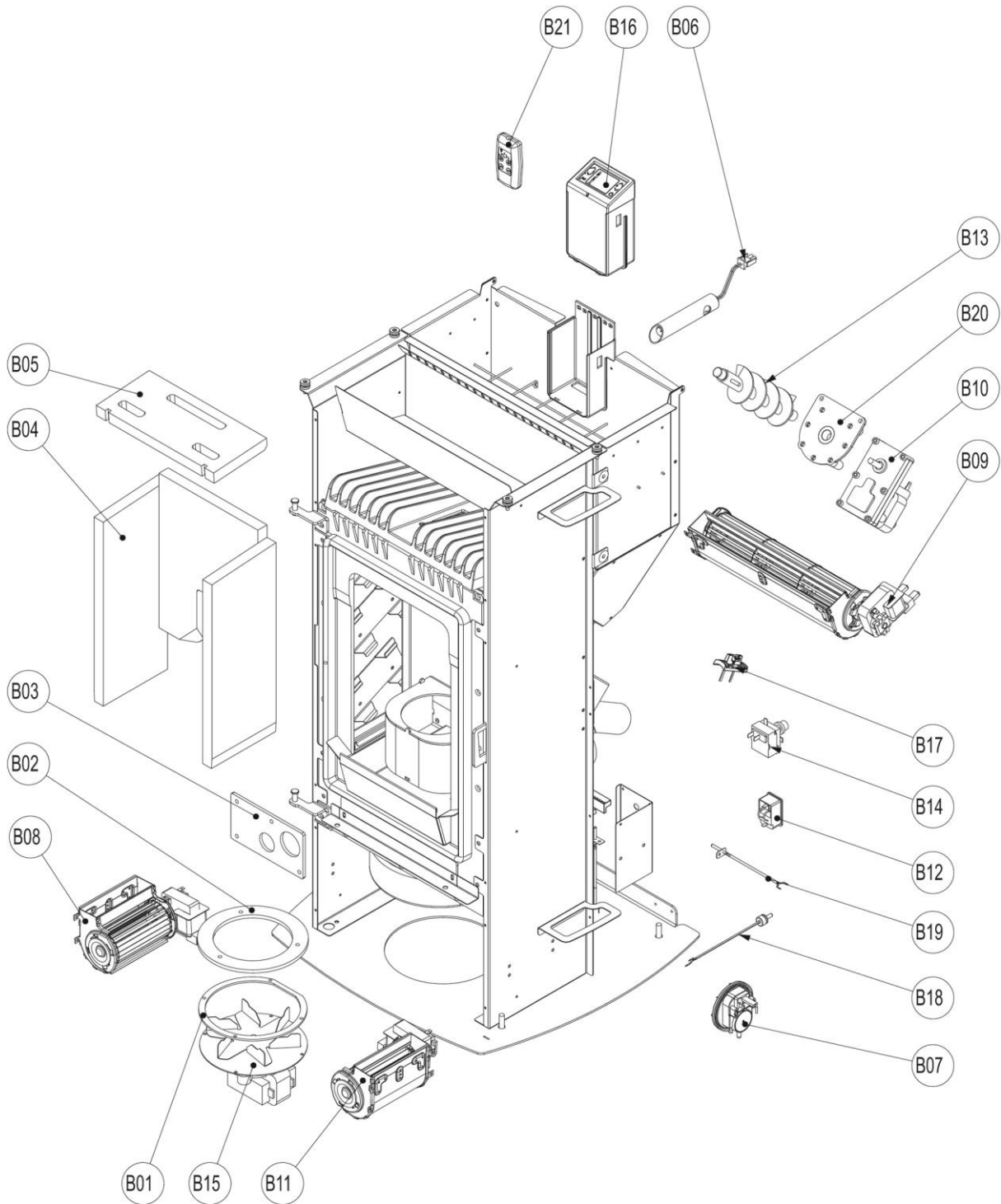
**COLA s.r.l.** - Viale del Lavoro 7/9 - 37040 Arcole (VR) Italy - Tel. 045.7635780 - 045.6144043  
Cod. Fisc. - P.IVA e Iscr. Reg. Impr. 02990180230 - Capitale Sociale Euro 52.000,00 i.v. R.E.A. VR-301021 - Socio Unico  
Fax Amministrazione 045.6100317 - Fax Commerciale 045.7639032 - Fax Assistenza 045.7639030 - Fax Logistica 045.6144048  
email: [info@anselmocola.com](mailto:info@anselmocola.com) - on line: [www.colastufe.com](http://www.colastufe.com)

"direzione e coordinamento della Ferrolì spa"

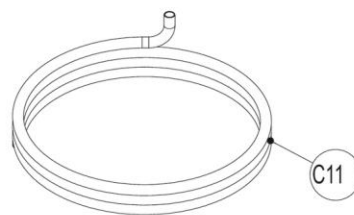
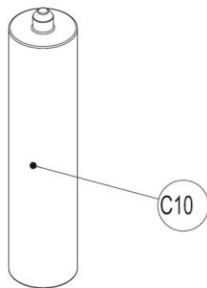
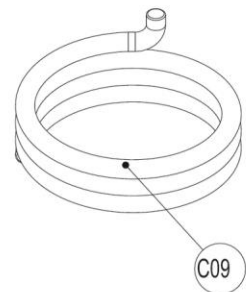
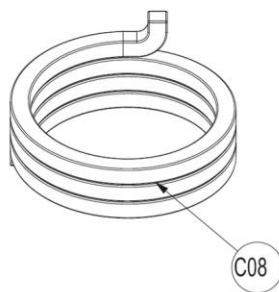
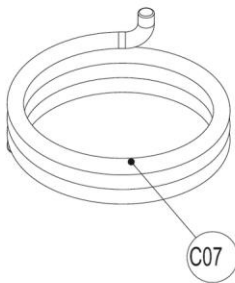
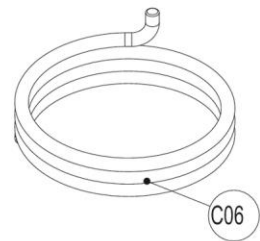
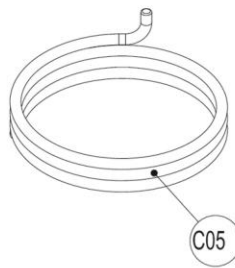
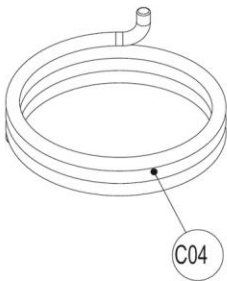
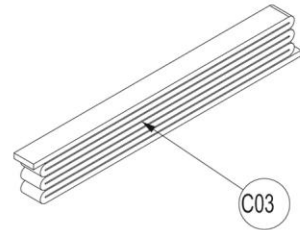
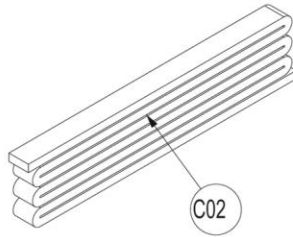
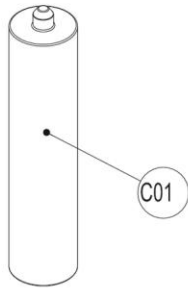
# LA22C00A00 Vers.00



# LA22C00A00 Vers.00



# LA22C00A00 Vers.00



## LA22C00A00 Vers.00

### LISTA PEZZI LA22C10A STUFA PELLETT MARTE AVORIO

POS.	CODICE	DESC.	QT.
A01	306201170	COPERC. ISPEZ.CASSETTO CENERE GLAMOUR 09	1
A02	306201800M1	COPERCHIO SUPER. CERAMICA MARTE AVORIO	1
A03	30620226071	COPERCHIO SERB.PELLETT MARTE G.M.A.	1
A04	306601310	TUBO PRELIEVO ARIA VACUOSTATO NEW ORION	1
A05	30860475211	PANNELLO ANTERIORE INF. FIRE 2° AVORIO	1
A06	30860502111	PANNELLO LATERALE DX/SX FIRE AVORIO 1°	2
A07	599002740	GR.RIC.KIT PIASTRELLA FRONT.SUP AVORIO	1
A08	599001700	GR.RIC.CHIAVE DI MANOVRA PORTA	1
A09	599001690	GR.RIC.VETRO FUOCO PELLETT230 X 325	1
A10	31100007171	BRACERE PELLETT PICC.G.M.A.SI.GLAMOUR 1°	1
A11	365200230	GUARNIZ.COPER.ISP.CASS.CENERE GLAMOUR 09	1
A12	599001720	GR.RIC.VALVOLA SICUREZZA 5 KW	1
A13	51510056271	GR.PORTA FUOCO ELITE G.M.A. SMALT. 2°	1
A14	599002710	GR.RIC.KIT FERMAVETRO SUP. MARTE	1
A15	599002720	GR.RIC.KIT FERMAVETRO INF. MARTE	1
A16	599002730	GR.RIC.KIT SUPPORTO PIASTRELLA FIRE GMA	1
B01	365200010	GUARNIZIONE CONVOGL.-ESTRATTORE FUMI	1
B02	365200021	GUARNIZIONE CONVOGL.- CAMERA COMBUST. 1°	1
B03	365200450	GUARNIZIONE PBRAC-PAR.POST.GLAMOUR 2010	1
B04	599001850	GR.RIC. VERMICULITE	1
B05	599001660	GR.RIC.DEVIATORE VERMICULITE 336601051	1
B06	599000251	GR.RICAMBI RESIST+TUBO '08 D16 466810242	1
B07	599000260	GR.RICAMBIO PRESSOSTATO ARIA 454064010	1
B08	599000320	RIC.VENT.TANG.EMMEVI TGA 120DX 453535612	1
B09	599000340	RIC.VENT.TANG.EMMEVI TGA 300DX 453535630	1
B10	599000370	GR.RIC. MOTORIDUTTORE 1,3 RPM 428002013	1
B11	599000410	RIC.VENT.TANG.EMMEVI TGO 120SX 453535712	1
B12	599000440	RIC.INTERR+PORTAFUS.CABL. 462601310	1
B13	599000450	GR.RIC.COCLEA MODIF.CANALE ALL 333600020	1
B14	599000630	GR.RIC.TERMOSTATO SICUREZZA 454052015	1
B15	599001060	GR.RIC.ESTR.FUM AACO ST25+TACH.453554201	1
B16	599001160	GR.RIC.CONSOLE COMANDI ECOT 540500040	1
B17	599001170	GR.RICAMBIO DEBIMETRO 466510010	1
B18	599001180	GR.RIC.SOND AMB-ACQ.MIC L=1500 467010107	1
B19	599001190	GR.RIC.SONDA FUMI MICR. L=1500 467010115	1
B20	599001710	GR.RIC.FLANGIA FERMA MOTORIDUTTORE	1
B21	599001730	GR.RICAMBIO TELECOMANDO MICR.473025112	1
C01	599001880	GR.RIC. SIGILLANTE TEXFIRE 1100*	1
C02	599001890	GR.RIC. NASTRO TEXTAPE 8X3 GRIGIO	1
C03	599001900	GR.RIC. NASTRO BLACK TEX 8X2	1
C04	599001910	GR.RIC. TRECCIA TRICOTEX D=10 GRIGIA	1
C05	599001920	GR.RIC. TRECCIA ARTICA D=8 NERA	1
C06	599001930	GR.RIC. TRECCIA ARTICA D=10 NERA	1
C07	599001940	GR.RIC. TRECCIA ARTICA D=12 NERA	1
C08	599001950	GR.RIC. TRECCIA QUADRA 14X14 POLARTEX	1
C09	599001960	GR.RIC. TRECCIA ARTICA D=14 NERA	1
C10	599001970	GR.RIC. SILICONE TERMORESISTENTE NERO	1
C11	599001980	GR.RIC. TUBO SILICONE TRASP. D. EST 8	1

## LA22C00A00 Vers.00

### LISTA PEZZI LA22C20A STUFA PELLETT MARTE CUIOIO

POS.	CODICE	DESC.	QT.
A01	306201170	COPERC. ISPEZ.CASSETTO CENERE GLAMOUR 09	1
A02	306201800M2	COPERCHIO SUPERIORE CERAMICA MARTE CUIOIO	1
A03	30620226071	COPERCHIO SERB.PELLETT MARTE G.M.A.	1
A04	306601310	TUBO PRELIEVO ARIA VACUOSTATO NEW ORION	1
A05	30860475222	PANNELLO ANTERIORE INF. FIRE 2° CUIOIO	1
A06	30860502122	PANNELLO LATERALE DX/SX FIRE CUIOIO 1°	2
A07	599002760	GR.RIC.KIT PIASTRELLA FRONT.SUP CUIOIO	1
A08	599001700	GR.RIC.CHIAVE DI MANOVRA PORTA	1
A09	599001690	GR.RIC.VETRO FUOCO PELLETT230 X 325	1
A10	31100007171	BRACERE PELLETT PICC.G.M.A.SI.GLAMOUR 1°	1
A11	365200230	GUARNIZ.COPER.ISP.CASS.CENERE GLAMOUR 09	1
A12	599001720	GR.RIC.VALVOLA SICUREZZA 5 KW	1
A13	51510056271	GR.PORTA FUOCO ELITE G.M.A. SMALT. 2°	1
A14	599002710	GR.RIC.KIT FERMAVETRO SUP. MARTE	1
A15	599002720	GR.RIC.KIT FERMAVETRO INF. MARTE	1
A16	599002730	GR.RIC.KIT SUPPORTO PIASTRELLA FIRE GMA	1
B01	365200010	GUARNIZIONE CONVOGL.-ESTRATTORE FUMI	1
B02	365200021	GUARNIZIONE CONVOGL.- CAMERA COMBUST. 1°	1
B03	365200450	GUARNIZIONE PBRAC-PAR.POST.GLAMOUR 2010	1
B04	599001850	GR.RIC. VERMICULITE	1
B05	599001660	GR.RIC.DEVIATORE VERMICULITE 336601051	1
B06	599000251	GR.RICAMBI RESIST+TUBO '08 D16 466810242	1
B07	599000260	GR.RICAMBIO PRESSOSTATO ARIA 454064010	1
B08	599000320	RIC.VENT.TANG.EMMEVI TGA 120DX 453535612	1
B09	599000340	RIC.VENT.TANG.EMMEVI TGA 300DX 453535630	1
B10	599000370	GR.RIC. MOTORIDUTTORE 1,3 RPM 428002013	1
B11	599000410	RIC.VENT.TANG.EMMEVI TGO 120SX 453535712	1
B12	599000440	RIC.INTERR+PORTAFUS.CABL. 462601310	1
B13	599000450	GR.RIC.COCLEA MODIF.CANALE ALL 333600020	1
B14	599000630	GR.RIC.TERMOSTATO SICUREZZA 454052015	1
B15	599001060	GR.RIC.ESTR.FUM AACO ST25+TACH.453554201	1
B16	599001160	GR.RIC.CONSOLE COMANDI ECOT 540500040	1
B17	599001170	GR.RICAMBIO DEBIMETRO 466510010	1
B18	599001180	GR.RIC.SOND AMB-ACQ.MIC L=1500 467010107	1
B19	599001190	GR.RIC.SONDA FUMI MICR. L=1500 467010115	1
B20	599001710	GR.RIC.FLANGIA FERMA MOTORIDUTTORE	1
B21	599001730	GR.RICAMBIO TELECOMANDO MICR.473025112	1
C01	599001880	GR.RIC. SIGILLANTE TEXFIRE 1100*	1
C02	599001890	GR.RIC. NASTRO TEXTAPE 8X3 GRIGIO	1
C03	599001900	GR.RIC. NASTRO BLACK TEX 8X2	1
C04	599001910	GR.RIC. TRECCIA TRICOTEX D=10 GRIGIA	1
C05	599001920	GR.RIC. TRECCIA ARTICA D=8 NERA	1
C06	599001930	GR.RIC. TRECCIA ARTICA D=10 NERA	1
C07	599001940	GR.RIC. TRECCIA ARTICA D=12 NERA	1
C08	599001950	GR.RIC. TRECCIA QUADRA 14X14 POLARTEX	1
C09	599001960	GR.RIC. TRECCIA ARTICA D=14 NERA	1
C10	599001970	GR.RIC. SILICONE TERMORESISTENTE NERO	1
C11	599001980	GR.RIC. TUBO SILICONE TRASP. D. EST 8	1

## LA22C00A00 Vers.00

### LISTA PEZZI LA22C30A STUFA PELLETT MARTE BORD-P

POS.	CODICE	DESC.	QT.
A01	306201170	COPERC. ISPEZ.CASSETTO CENERE GLAMOUR 09	1
A02	306201800M35	COPERCHIO SUPER. CERAMICA BORD-VINACCIA	1
A03	30620226071	COPERCHIO SERB.PELLETT MARTE G.M.A.	1
A04	306601310	TUBO PRELIEVO ARIA VACUOSTATO NEW ORION	1
A05	30860475235	PANNELLO ANTERIORE INF. FIRE 2° BORD-11	1
A06	30860502135	PANNELLO LATERALE DX/SX FIRE BORD-11 1°	2
A07	599002750	GR.RIC.KIT PIASTRELLA FRONT.SUP BORDEAU	1
A08	599001700	GR.RIC.CHIAVE DI MANOVRA PORTA	1
A09	599001690	GR.RIC.VETRO FUOCO PELLETT230 X 325	1
A10	31100007171	BRACERE PELLETT PICC.G.M.A.SI.GLAMOUR 1°	1
A11	365200230	GUARNIZ.COPER.ISP.CASS.CENERE GLAMOUR 09	1
A12	599001720	GR.RIC.VALVOLA SICUREZZA 5 KW	1
A13	51510056271	GR.PORTA FUOCO ELITE G.M.A. SMALT. 2°	1
A14	599002710	GR.RIC.KIT FERMAVETRO SUP. MARTE	1
A15	599002720	GR.RIC.KIT FERMAVETRO INF. MARTE	1
A16	599002730	GR.RIC.KIT SUPPORTO PIASTRELLA FIRE GMA	1
B01	365200010	GUARNIZIONE CONVOGL.-ESTRATTORE FUMI	1
B02	365200021	GUARNIZIONE CONVOGL.- CAMERA COMBUST. 1°	1
B03	365200450	GUARNIZIONE PBRAC-PAR.POST.GLAMOUR 2010	1
B04	599001850	GR.RIC. VERMICULITE	1
B05	599001660	GR.RIC.DEVIATORE VERMICULITE 336601051	1
B06	599000251	GR.RICAMBI RESIST+TUBO '08 D16 466810242	1
B07	599000260	GR.RICAMBIO PRESSOSTATO ARIA 454064010	1
B08	599000320	RIC.VENT.TANG.EMMEVI TGA 120DX 453535612	1
B09	599000340	RIC.VENT.TANG.EMMEVI TGA 300DX 453535630	1
B10	599000370	GR.RIC. MOTORIDUTTORE 1,3 RPM 428002013	1
B11	599000410	RIC.VENT.TANG.EMMEVI TGO 120SX 453535712	1
B12	599000440	RIC.INTERR+PORTAFUS.CABL. 462601310	1
B13	599000450	GR.RIC.COCLEA MODIF.CANALE ALL 333600020	1
B14	599000630	GR.RIC.TERMOSTATO SICUREZZA 454052015	1
B15	599001060	GR.RIC.ESTR.FUM AACO ST25+TACH.453554201	1
B16	599001160	GR.RIC.CONSOLE COMANDI ECOT 540500040	1
B17	599001170	GR.RICAMBIO DEBIMETRO 466510010	1
B18	599001180	GR.RIC.SOND AMB-ACQ.MIC L=1500 467010107	1
B19	599001190	GR.RIC.SONDA FUMI MICR. L=1500 467010115	1
B20	599001710	GR.RIC.FLANGIA FERMA MOTORIDUTTORE	1
B21	599001730	GR.RICAMBIO TELECOMANDO MICR.473025112	1
C01	599001880	GR.RIC. SIGILLANTE TEXFIRE 1100*	1
C02	599001890	GR.RIC. NASTRO TEXTAPE 8X3 GRIGIO	1
C03	599001900	GR.RIC. NASTRO BLACK TEX 8X2	1
C04	599001910	GR.RIC. TRECCIA TRICOTEX D=10 GRIGIA	1
C05	599001920	GR.RIC. TRECCIA ARTICA D=8 NERA	1
C06	599001930	GR.RIC. TRECCIA ARTICA D=10 NERA	1
C07	599001940	GR.RIC. TRECCIA ARTICA D=12 NERA	1
C08	599001950	GR.RIC. TRECCIA QUADRA 14X14 POLARTEX	1
C09	599001960	GR.RIC. TRECCIA ARTICA D=14 NERA	1
C10	599001970	GR.RIC. SILICONE TERMORESISTENTE NERO	1
C11	599001980	GR.RIC. TUBO SILICONE TRASP. D. EST 8	1