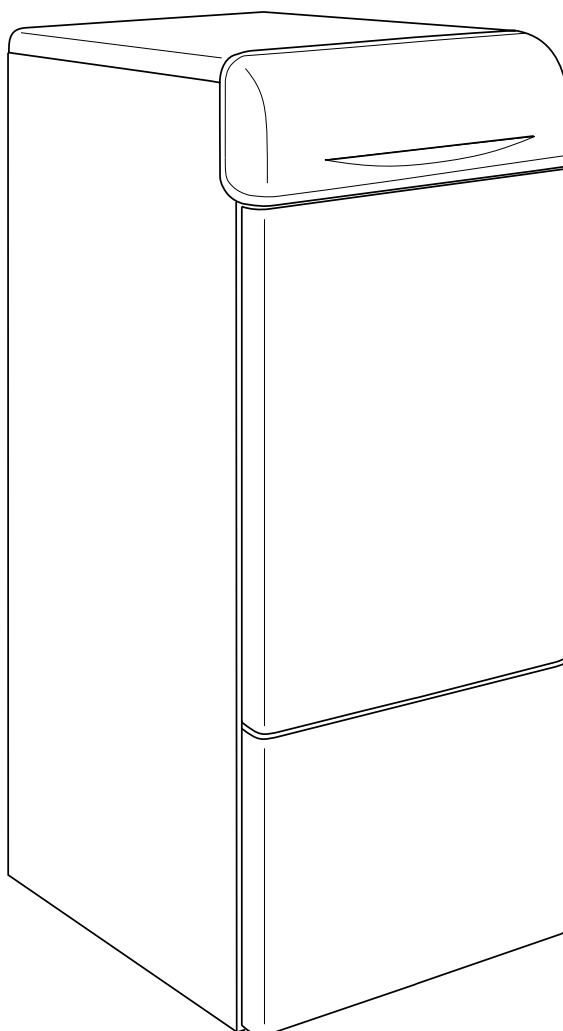


FERROLI

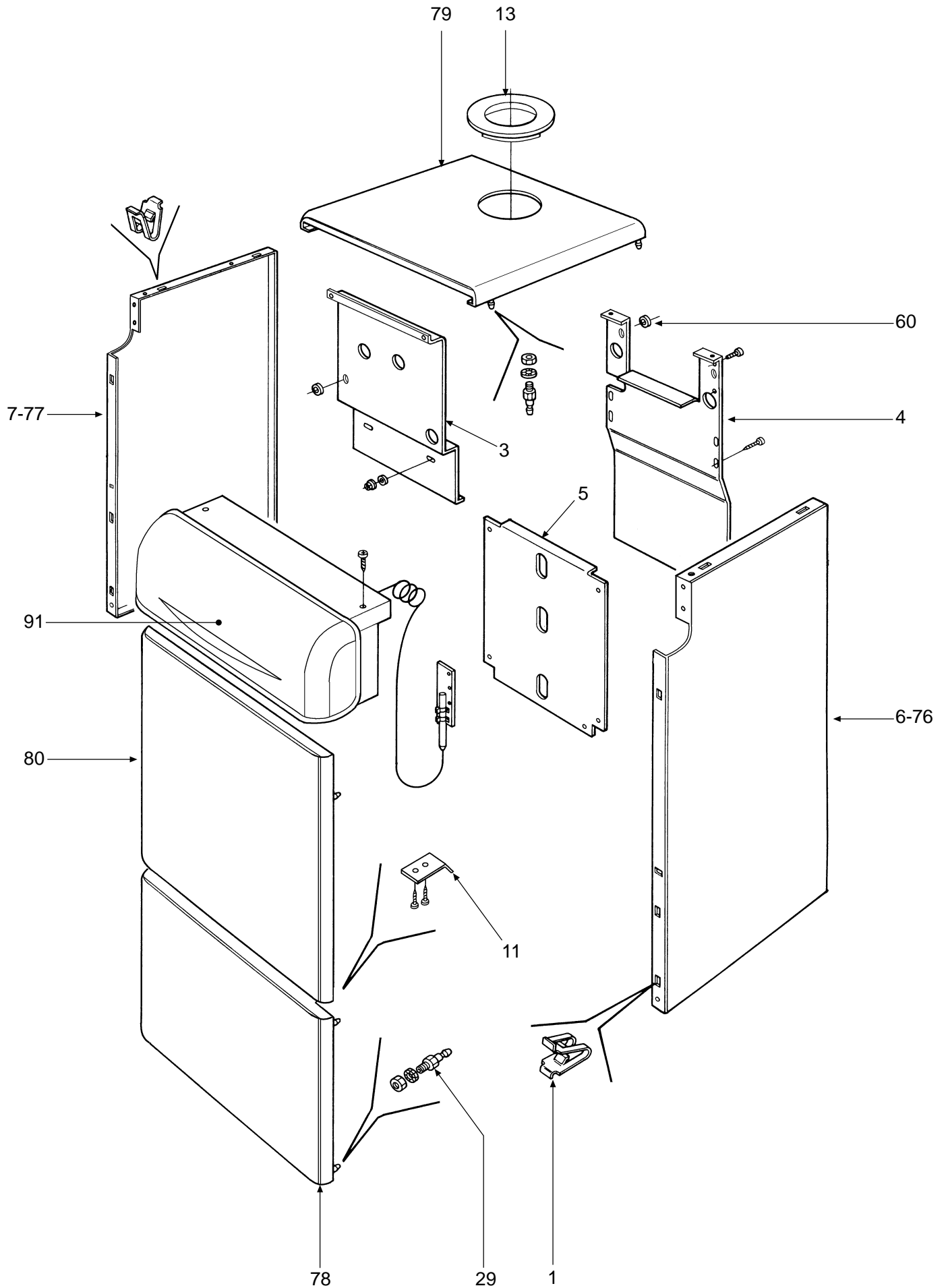
SGKE

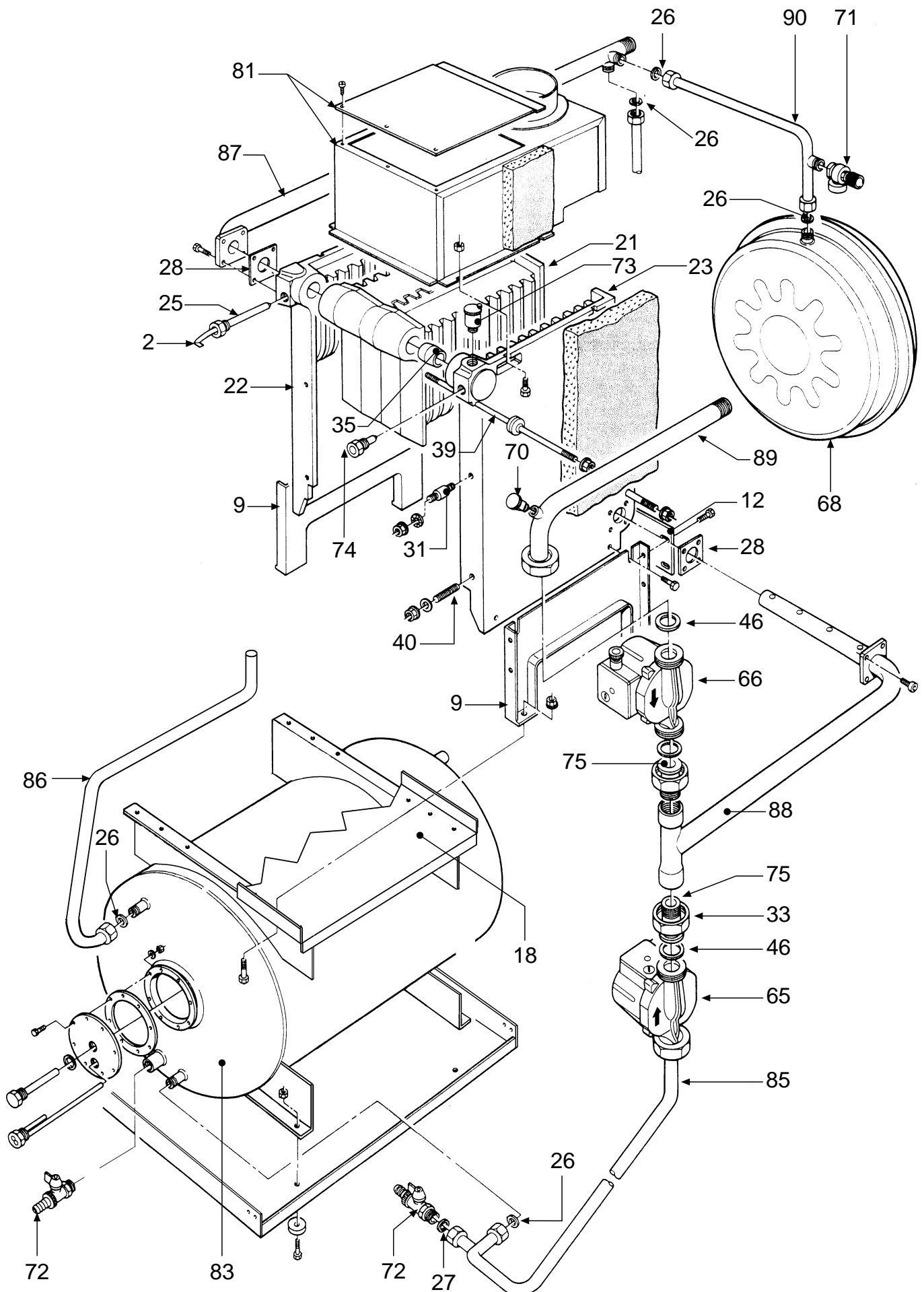
- LISTA PEZZI DI RICAMBIO
- SPARE PART LIST
- ERSATZSTEILE
- LIJST ONDERDELEN
- LISTE PIECES DETACHES
- LISTA PIEZAS DE REPUESTO

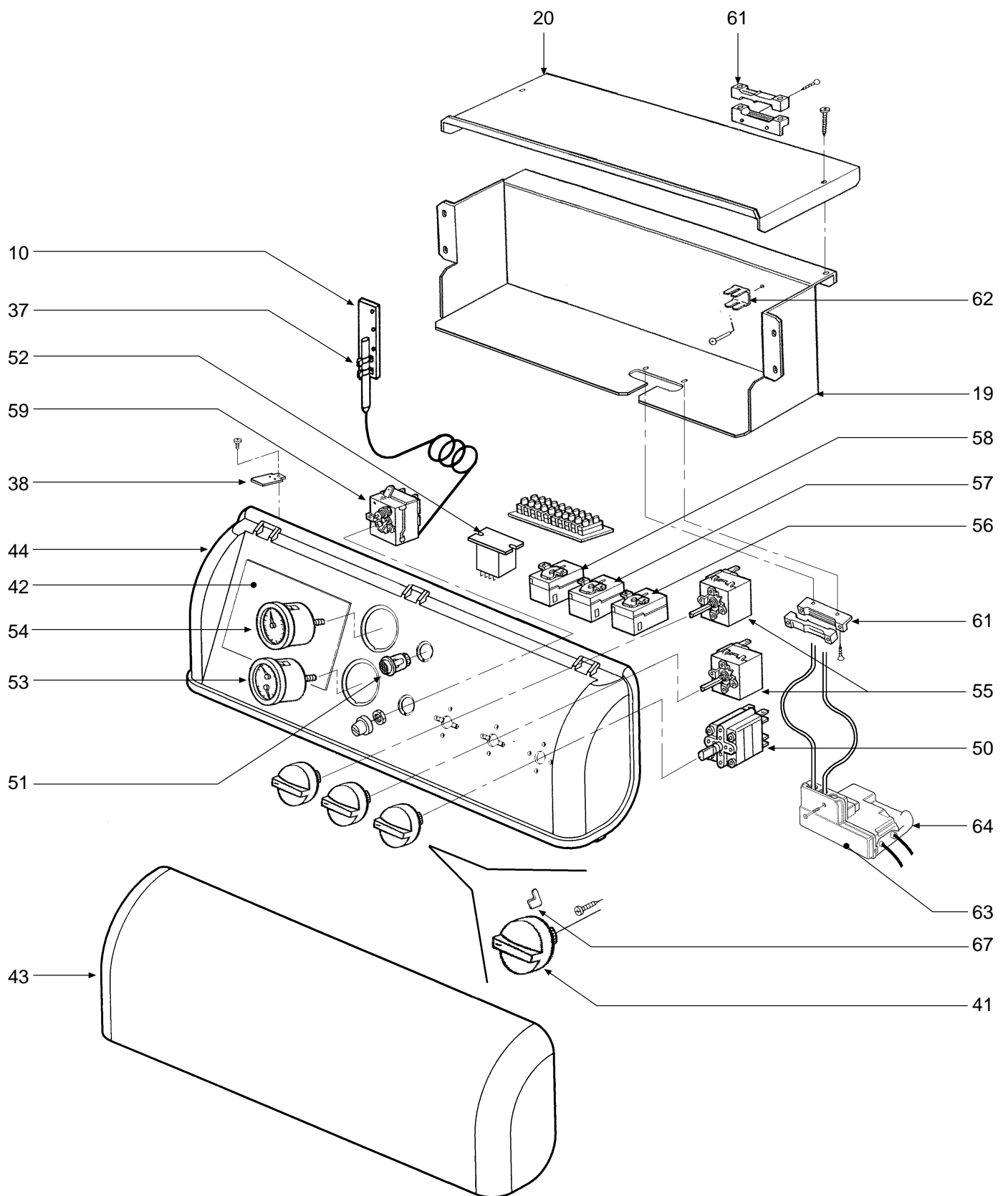


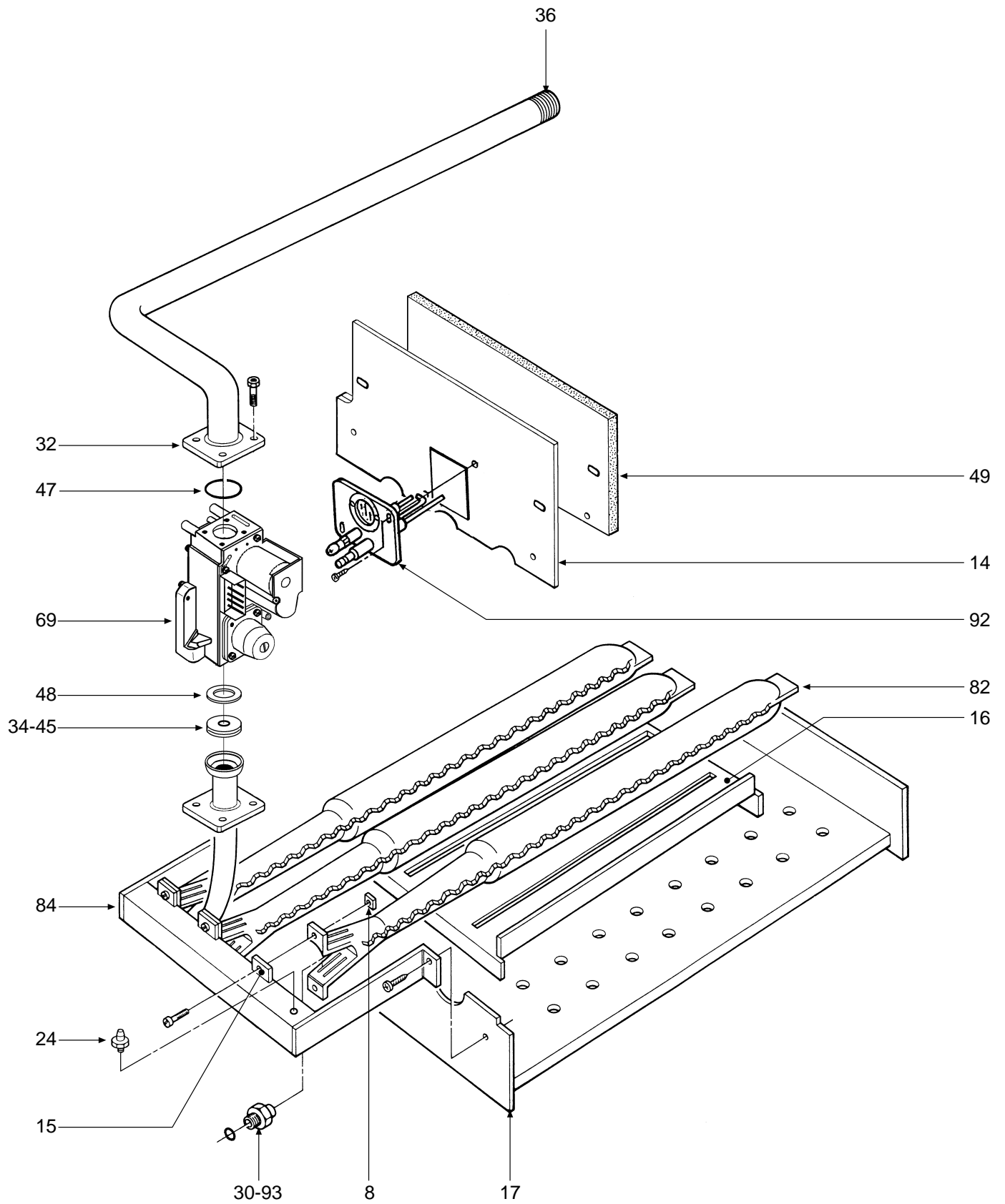
Appr. nr. A95.09 A - CE 0085 AQ 0766

CODICE	EDIZIONE	MERCATO	VISTO
30R0235/0	06 - 00	FR









POS.	CODE	DESCRIPTION	16	23	30
1	3100021/0	Ressort enclenchement goujons	•	•	•
2	3100024/0	Ressort de friction	•	•	•
3	3114733/0	Paroi avant	•		
3	3114734/0	Paroi avant		•	
3	3114735/0	Paroi avant			•
4	3114739/0	Paroi arrière supérieure	•		
4	3114740/0	Paroi arrière supérieure		•	
4	3114741/0	Paroi arrière supérieure			•
5	3114742/0	Paroi arrière inférieure			
6	3114744/0	Côté droit	•	•	•
7	3114746/0	Côté gauche	•	•	•
8	3120314/1	Plaquette fixation	•	•	•
9	3121115/0	Pied support réversible	•	•	•
10	3121167/0	Plaquette support boule thermostat fumées	•	•	•
11	3121168/0	Bride fixation	•	•	•
12	3121213/0	Paroi support tiroir	•		
12	3121214/0	Paroi support tiroir		•	
12	3121215/0	Paroi support tiroir			•
13	3211394/0	Bride cheminée Øi 116	•		
13	3211395/0	Bride cheminée Øi 136		•	
14	3211450/0	Petite porte chambre de combustion	•		
14	3211451/0	Petite porte chambre de combustion		•	
14	3211452/0	Petite porte chambre de combustion			•
15	3220149/0	Bride porte brûleur	•	•	•
16	3290626/0	Grille tiroir installation gaz	•		
16	3290627/0	Grille tiroir installation gaz		•	
16	3290628/0	Grille tiroir installation gaz			•
17	3290671/0	Tiroir pour installation gaz	•		
17	3290672/0	Tiroir pour installation gaz		•	
17	3290673/0	Tiroir pour installation gaz			•
18	3291426/0	Cuvette chaudière	•	•	•
19	3291428/0	Tôle protection câblage	•	•	•
20	3291431/0	Couvercle boîte protection câblage	•	•	•
21	3300317/0	Élément intermédiaire fini	•	•	•
22	3300326/0	Élément gauche fini	•	•	•
23	3300329/0	Élément droit fini	•	•	•
24	3340028/0	Prise de pression raccord conique 1/8" M	•	•	•
25	3340069/0	Gaine boules	•	•	•
26	3370023/0	Garniture	•	•	•
27	3370040/1	Garniture	•	•	•
28	3370052/1	Garniture 65x65x3	•	•	•
29	3400064/0	Goujon pour enclenchement	•	•	•
30	3400541/0	Injecteur trou Ø 1,50 G31		•	•
30	3400588/0	Injecteur trou Ø 2,35 (méthane)		•	•
30	3400975/0	Injecteur trou Ø 2,45 (méthane)	•		
30	3400977/0	Injecteur trou Ø 1,55 G31	•		
31	3400745/0	Entretoise	•	•	•
32	3400849/0	Bride	•	•	•

POS.	CODE	DESCRIPTION	16	23	30
33	3400880/0	Rondelle de raccord 1" 1/2	•	•	•
34	3401194/0	Diaphragme Øe 27 Øi 5,70	•		
34	3401195/0	Diaphragme Øe 27 Øi 5,60		•	
34	3401196/0	Diaphragme Øe 27 Øi 4,20			•
35	3421852/1	Bicône Øe 47	•	•	•
36	3422454/0	Tube entrée gaz	•		
36	3422455/0	Tube entrée gaz		•	
36	3422456/0	Tube entrée gaz			•
37	3430020/1	Ressort pour plaquette	•	•	•
38	3430047/0	Ressort blocage bandeau de commande	•	•	•
39	3440124/0	Tirant M10 x 330		•	
39	3440290/0	Tirant M10 x 400			•
39	3440301/0	Tirant M10 x 250	•		
40	3450111/0	Barre fileté M6x35	•	•	•
41	3500800/0	Bouton instruments bandeau de commande	•	•	•
42	3500801/0	Bouchon cache-trou Unité électronique	•	•	•
43	3500806/0	Couvercle bandeau de commande	•	•	•
44	3500808/0	Bandeau de commande Lg.500 "blanc"	•	•	•
45	3510058/0	Bague d'étanchéité 115	•	•	•
46	3510016/0	Garniture	•	•	•
47	3510046/0	Bague d'étanchéité 130	•	•	•
48	3510160/0	Garniture	•	•	•
49	3531713/0	Isolant porte chambre de combustion	•		
49	3531714/0	Isolant porte chambre de combustion		•	
49	3531715/0	Isolant porte chambre de combustion			•
50	3610024/0	Commutateur 3 positions	•	•	•
51	3610033/0	Bouton unipolaire voyant	•	•	•
52	3620052/0	Relais	•	•	•
53	3640021/0	Thermohydromètre	•	•	•
54	3640025/0	Thermomètre	•	•	•
55	3640119/0	Thermostat TR2 540496 capillaire 1500	•	•	•
56	3640123/0	Thermostat TR2 capillaire 1500	•	•	•
57	3640126/0	Thermostat TR2 capillaire 1500	•	•	•
58	3640132/0	Thermostat de sécurité LS3 RA 541765 IMIT capillaire 1000 110°	•	•	•
59	3640145/0	Thermostat LS1 capillaire 1500 110°	•	•	•
60	3650191/0	Passe-câble	•	•	•
61	3650363/1	Presse-câble double	•	•	•
62	3650572/0	Rivet de masse à 4 languettes	•	•	•
63	3650640/0	Couvercle dispositif d'allumage	•	•	•
64	3650684/0	Unité électronique	•	•	•
65	3660065/0	Pompe WSC NYL 43-25 P-3	•	•	•
66	3660108/0	Pompe WSC NYL 43-25 P-9	•	•	•
67	3670191/0	Arrêt de réglage pour bouton	•	•	•
68	3680101/0	Vase d'expansion circulaire plat 10 l.	•	•	•
69	3680275/0	Soupape	•	•	•
70	3690021/0	Soupape échappement air 1/4"	•	•	•
71	3690057/0	Soupape de sécurité 1/2" - 3 bars	•	•	•
72	3690070/0	Robinet à sphère 1/2"	•	•	•

POS.	CODICE	DESCRIZIONE	16	23	30
1	3100021/0	Molletta innesto piolini	•	•	•
2	3100024/0	Molla di frizione	•	•	•
3	3114733/0	Parete anteriore	•		
3	3114734/0	Parete anteriore		•	
3	3114735/0	Parete anteriore			•
4	3114739/0	Parete posteriore superiore	•		
4	3114740/0	Parete posteriore superiore		•	
4	3114741/0	Parete posteriore superiore			•
5	3114742/0	Parete posteriore inferiore	•	•	•
6	3114744/0	Fianco destro	•	•	•
7	3114746/0	Fianco sinistro	•	•	•
8	3120314/1	Piastrina fissaggio	•	•	•
9	3121115/0	Gamba supporto reversibile	•	•	•
10	3121167/0	Piastrina supporto bulbo termostato fumi	•	•	•
11	3121168/0	Staffa aggancio	•	•	•
12	3121213/0	Parete supporto cassetto	•		
12	3121214/0	Parete supporto cassetto		•	
12	3121215/0	Parete supporto cassetto			•
13	3211394/0	Ghiera camino Øi 116	•		
13	3211395/0	Ghiera camino Øi 136		•	
14	3211450/0	Portina camera combustione	•		
14	3211451/0	Portina camera combustione		•	
14	3211452/0	Portina camera combustione			•
15	3220149/0	Flangia porta bruciatore	•	•	•
16	3290626/0	Griglia cassetto impianto gas	•		
16	3290627/0	Griglia cassetto impianto gas		•	
16	3290628/0	Griglia cassetto impianto gas			•
17	3290671/0	Cassetto per impianto gas	•		
17	3290672/0	Cassetto per impianto gas		•	
17	3290673/0	Cassetto per impianto gas			•
18	3291426/0	Bacinella caldaia	•	•	•
19	3291428/0	Lamiera protezione cablaggio	•	•	•
20	3291431/0	Coperchio scatola protezione cablaggio	•	•	•
21	3300317/0	Elemento intermedio finito	•	•	•
22	3300326/0	Elemento sinistro finito	•	•	•
23	3300329/0	Elemento destro finito	•	•	•
24	3340028/0	Presa di pressione attacco conico 1/8" M	•	•	•
25	3340069/0	Guaina bulbi	•	•	•
26	3370023/0	Guarnizione	•	•	•
27	3370040/1	Guarnizione	•	•	•
28	3370052/1	Guarnizione 65x65x3	•	•	•
29	3400064/0	Piolino per innesto	•	•	•
30	3400541/0	Ugello foro Ø 1,50 G31		•	•
30	3400588/0	Ugello foro Ø 2,35 Metano (G20-G25)		•	•
30	3400975/0	Ugello foro Ø 2,45 Metano (G20-G25)	•		
30	3400977/0	Ugello foro Ø 1,55 G31	•		
31	3400745/0	Distanziale	•	•	•
32	3400849/0	Fiangetta	•	•	•

POS.	CODICE	DESCRIZIONE	16	23	30
33	3400880/0	Girello di raccordo 1" 1/2	•	•	•
34	3401194/0	Diaframma Øe 27 Øi 5,70	•		
34	3401195/0	Diaframma Øe 27 Øi 5,60		•	
34	3401196/0	Diaframma Øe 27 Øi 4,20			•
35	3421852/1	Bicono Øe 47	•	•	•
36	3422454/0	Tubo entrata gas	•		
36	3422455/0	Tubo entrata gas		•	
36	3422456/0	Tubo entrata gas			•
37	3430020/1	Molla per piastrina	•	•	•
38	3430047/0	Molla bloccaggio cruscotto	•	•	•
39	3440124/0	Tirante M10 x 330		•	
39	3440290/0	Tirante M10 x 400			•
39	3440301/0	Tirante M10 x 250	•		
40	3450111/0	Barra filettata M6x35	•	•	•
41	3500800/0	Manopola strumenti cruscotto	•	•	•
42	3500801/0	Tappo copriforo centralina	•	•	•
43	3500806/0	Coperchio cruscotto	•	•	•
44	3500808/0	Cruscotto Lg.500 "bianco"	•	•	•
45	3510058/0	Guarnizione OR 115	•	•	•
46	3510016/0	Guarnizione	•	•	•
47	3510046/0	Guarnizione OR 130	•	•	•
48	3510160/0	Guarnizione	•	•	•
49	3531713/0	Isolante portina camera combustione	•		
49	3531714/0	Isolante portina camera combustione		•	
49	3531715/0	Isolante portina camera combustione			•
50	3610024/0	Commutatore	•	•	•
51	3610033/0	Pulsante UP. spia (pulsante luminoso di riarmo unipolare)	•	•	•
52	3620052/0	Relé	•	•	•
53	3640021/0	Termoidrometro	•	•	•
54	3640025/0	Termometro	•	•	•
55	3640119/0	Termostato TR2 540496 capillare 1500	•	•	•
56	3640123/0	Termostato TR2 capillare 1500	•	•	•
57	3640126/0	Termostato TR2 capillare 1500	•	•	•
58	3640132/0	Termostato sicurezza LS3 RA 541765 IMIT capillare 1000 110°	•	•	•
59	3640145/0	Termostato LS1 capillare 1500 110°	•	•	•
60	3650191/0	Passacavo	•	•	•
61	3650363/1	Pressacavo doppio	•	•	•
62	3650572/0	Rivetto di massa a 4 linguette	•	•	•
63	3650640/0	Coperchio apparecchio accenditore	•	•	•
64	3650684/0	Centralina	•	•	•
65	3660065/0	Pompa WSC NYL 43-25 P-3	•	•	•
66	3660108/0	Pompa WSC NYL 43-25 P-9	•	•	•
67	3670191/0	Fermo di regolazione per manopola	•	•	•
68	3680101/0	Vaso di espansione circolare piatto 10 lt.	•	•	•
69	3680275/0	Valvola	•	•	•
70	3690021/0	Valvola sfogo aria 1/4"	•	•	•
71	3690057/0	Valvola di sicurezza 1/2" - 3 bar	•	•	•
72	3690070/0	Rubinetto a sfera 1/2"	•	•	•

