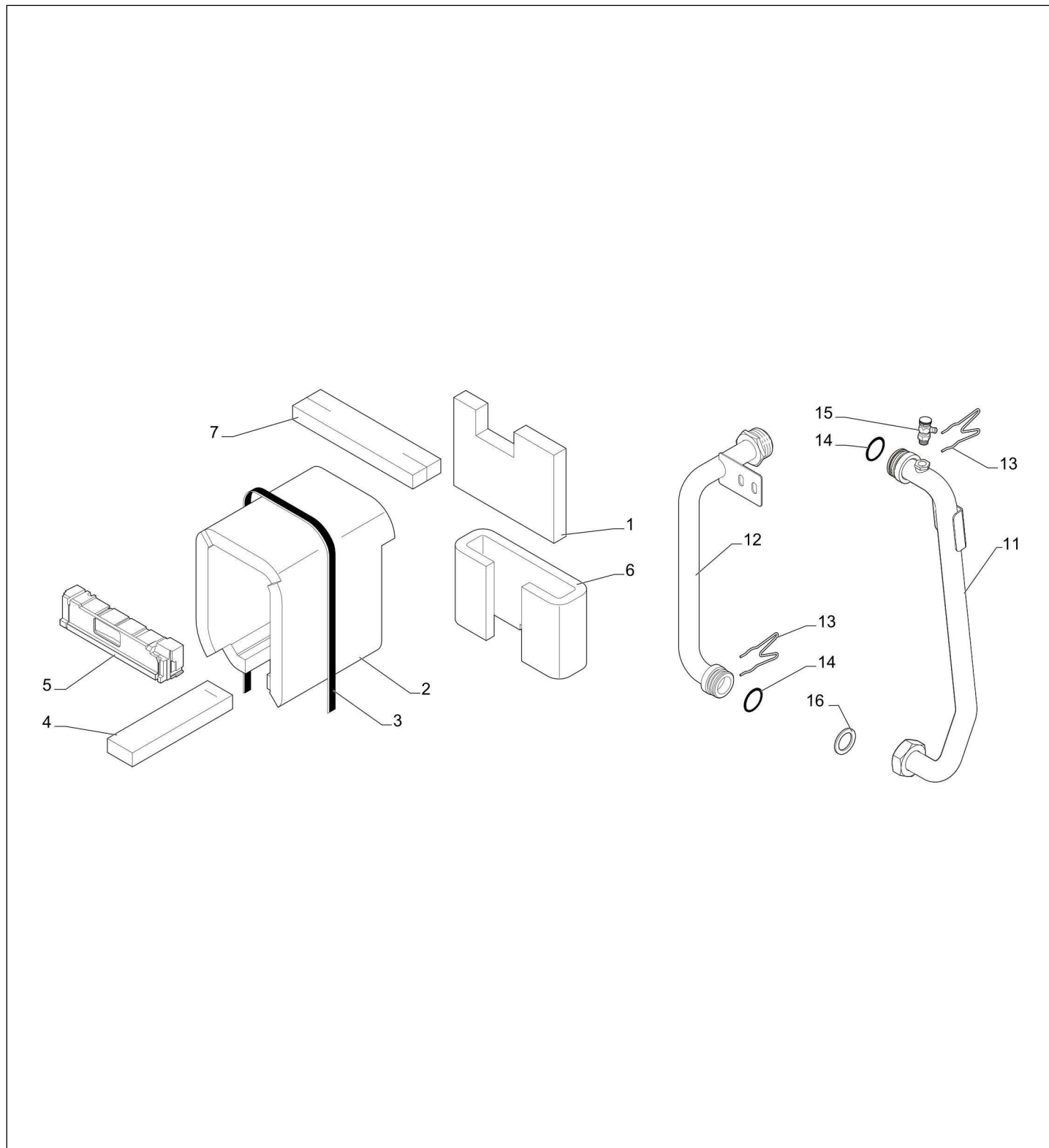


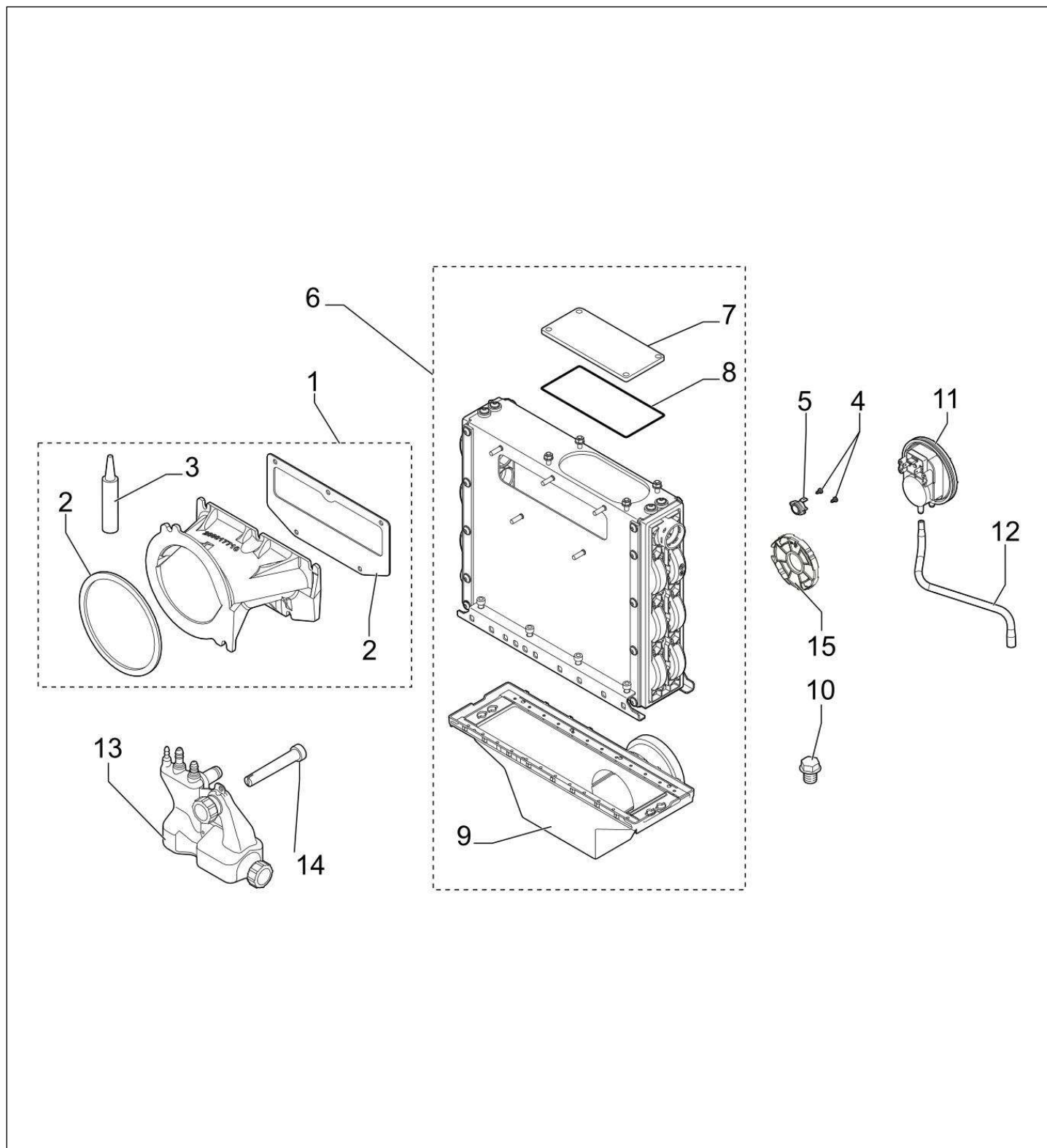
Chaudière fioul NeOvo Condens EFU C

Réf.	Référence	Description	Qté	Tarif	Remarques
1	7611776	SOCLE 3EL CPLT	1		19-24 kW
1	7612370	SOCLE 4EL CPLT	1		32 kW
2	300024451	PIED REGLABLE M8-45	1		
3	7626733	CORPS 3 EL HE CPLT PR	1		19-24 kW
3	7626740	CORPS 4 EL HE CPLT PR	1		32 kW
4	300022089	DOIGT DE GANT 1/2"LG95	1		
5	97581286	RESSORT DE MAINTIEN	1		
6	94950110	BOUCHON T9 1/2" 290	1		
7	7613788	PORTE BRULEUR CPLTE	1		
8	7626744	VOLET PORTE CPLT	1		
9	7609824	ISOLATION PORTE AVANT	1		
10	7610487	ISOLATION PORTE ARRIERE	1		
11	95086032	JOINT D.10.5 SILICONE (1M)	1		
12	7617996	RESSORT ISOLATION	1		
13	7615044	CHARNIERE SUPERIEURE	1		
14	81990204	CHARNIERE SUPERIEURE	1		
15	81990016	TURBULATEUR CENTRAL	1		
16	81990017	TURBULATEUR DROIT	1		
17	81990015	TURBULATEUR GAUCHE	1		
18	7617030	TUBE RETOUR INJ 1"	1		19-24 kW
18	7609706	TUBE RETOUR INJECTEUR 1" CPLT	1		32 kW
19	7609678	TUBE DEPART RETOUR 1 1/4 - 1	1		
20	81998983	SACHET VISSERIE CORPS	1		
21	94950198	BOUCHON LAITON G1" F	1		
22	95013062	JOINT VERT 30X21X2	1		
23	7636960	KIT PRESSOSTAT AIR 220PA	1		19kW - Jusqu'à
23	7636961	KIT PRESSOSTAT AIR 300PA	1		24kW - Jusqu'à
23	7636962	KIT PRESSOSTAT AIR 340PA	1		32kW - Jusqu'à
24	96960223	BROSSE NYLON D.50 X 100 LG.750MM	1		



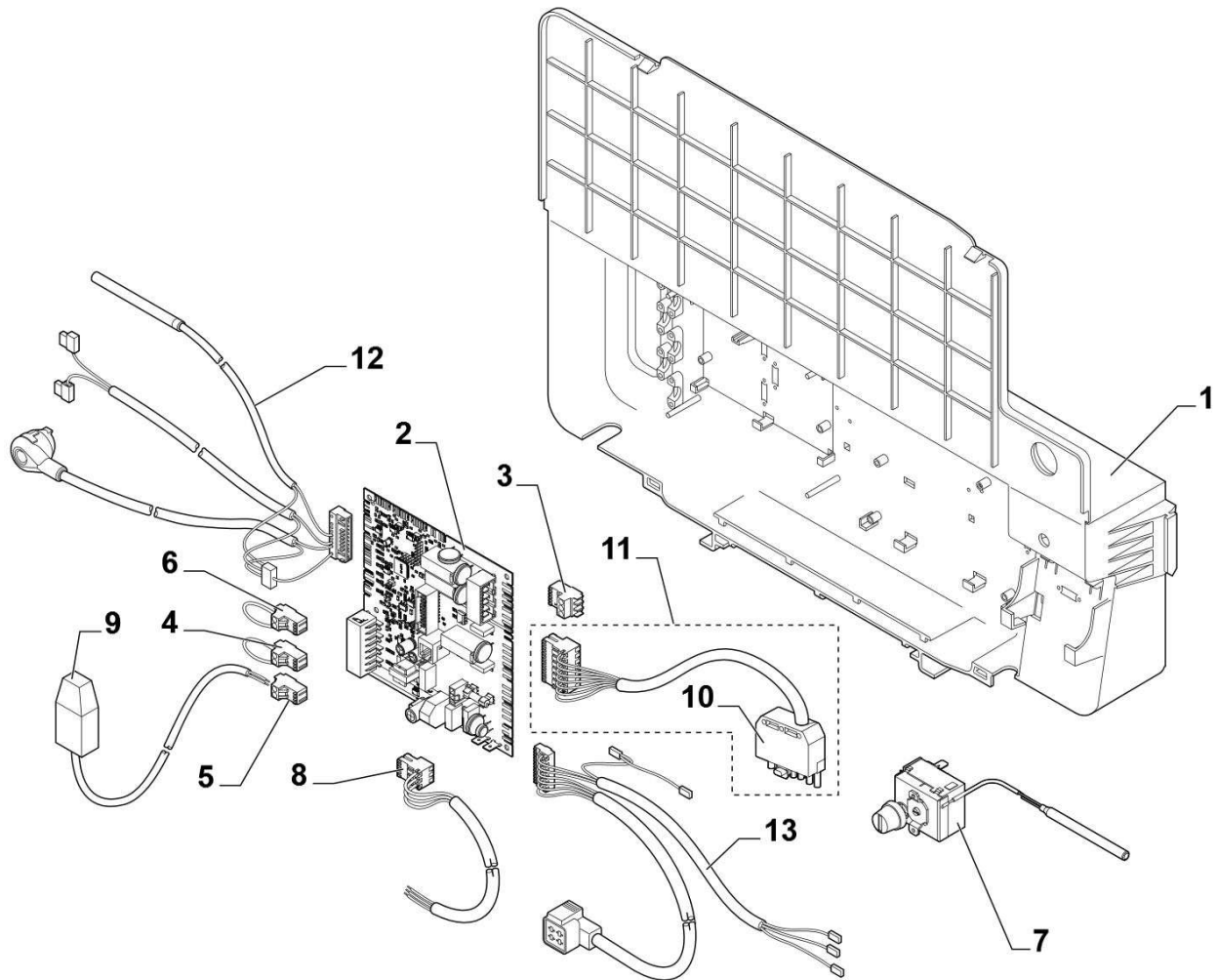
Chaudière fioul NeOvo Condens EFU C

Réf.	Référence	Description	Qté	Tarif	Remarques
1	200006280	ISOLATION ARRIERE CORPS CONDENSATION	1		
2	7614876	ISOLATION LATERALE CORPS 3 SECT	1		19-24 kW
2	7614961	ISOLATION LATERALE CORPS 4 SECT	1		32 kW
3	94180100	BANDE CARISTRAP LG.2	1		
4	7621175	ISOLATION TRAVERSE 3 EL	1		19-24 kW
4	7619732	ISOLATION SOCLE 4 EL	1		32 kW
5	7619974	ISOLATION PORTE 19-24-32 KW	1		
6	7622335	ISOLATION CONDENSEUR	1		
7	7622342	ISOLATION SUPERIEURE CONDENSEUR	1		
11	7605481	TUBE DEPART CPLT	1		
12	7605513	TUBE RETOUR 10 TUBES CPLT	1		
13	7618633	CLIP CONDENSEUR	1		
14	7605478	JOINT ORING 26X2.5 EPDM	1		
15	94918112	PURGEUR	1		
16	95013062	JOINT VERT 30X21X2	1		



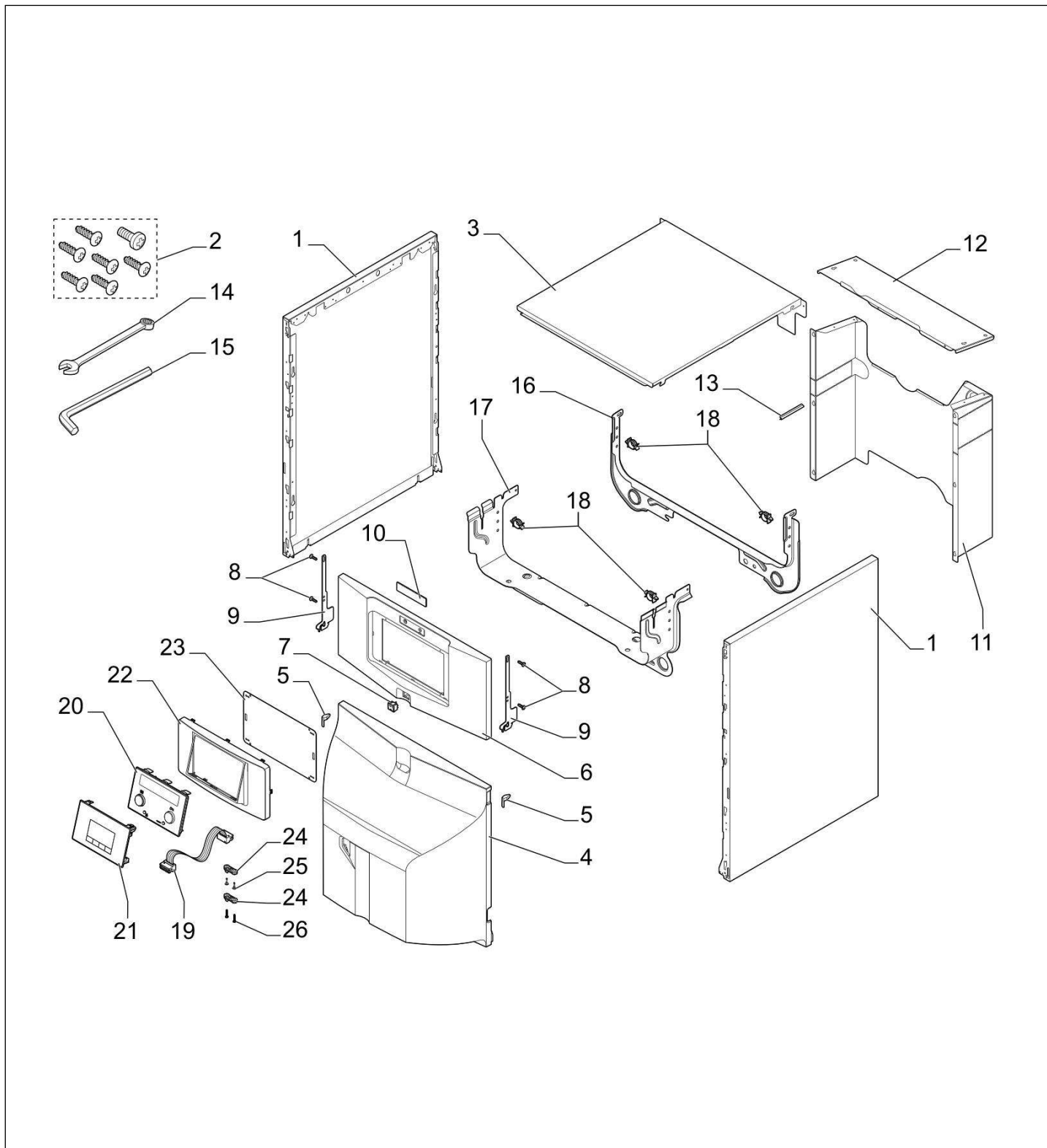
Chaudière fioul NeOvo Condens EFU C

Réf.	Référence	Description	Qté	Tarif	Remarques
0	7677044	BOUCHON HAUTE TEMPERATURE	1		
0	7665360	KIT PRESSOSTAT 220PA MY497	1		
0	7665951	KIT PRESSOSTAT 270PA MY498	1		
1	200017637	ENSEMBLE BUSE CPLTE CONDENS + SILICON	1		
2	200017638	ENSEMBLE JOINTS BUSE + SILICONE	1		
3	300012077	TUBE DE MASTIC SILICONE GRAPHITE	1		
4	95770651	VIS CBL Z ST 2,9-6,5 C ZN	1		
5	95363355	THERMOSTAT ANTIREFOULEUR 85° CONTAC	1		
6	7608393	ECHANGEUR BOMAT 14 TUBES	1		
7	300022182	TRAPPE VISITE CONDENSEUR AWR-GA	1		
8	7627536	JOINT TRAPPE DE VISITE CONDENSEUR 314	1		
9	7627550	KIT BAC PLASTIQUE CONDENSEUR 314	1		
10	300012160	PRISE DE MESURE FUMEE	1		
11	7672585	KIT PRESSOSTAT AIR 220PA PR	1		19-24 kW - A pa janvier 2017
11	7672588	KIT PRESSOSTAT AIR 270PA PR	1		32 kW - A partir 2017
12	7636869	TUBE CONDENS PRESSOSTAT 19/24/32	1		A partir de janvié
13	7611174	SIPHON ASSEMBLE	1		
14	7630879	ENTRETOISE	1		
15	7619261	DIAPHRAGME 19 24 KW	1		19-24 kW
15	7619924	DIAPHRAGME 32KW	1		32 kW



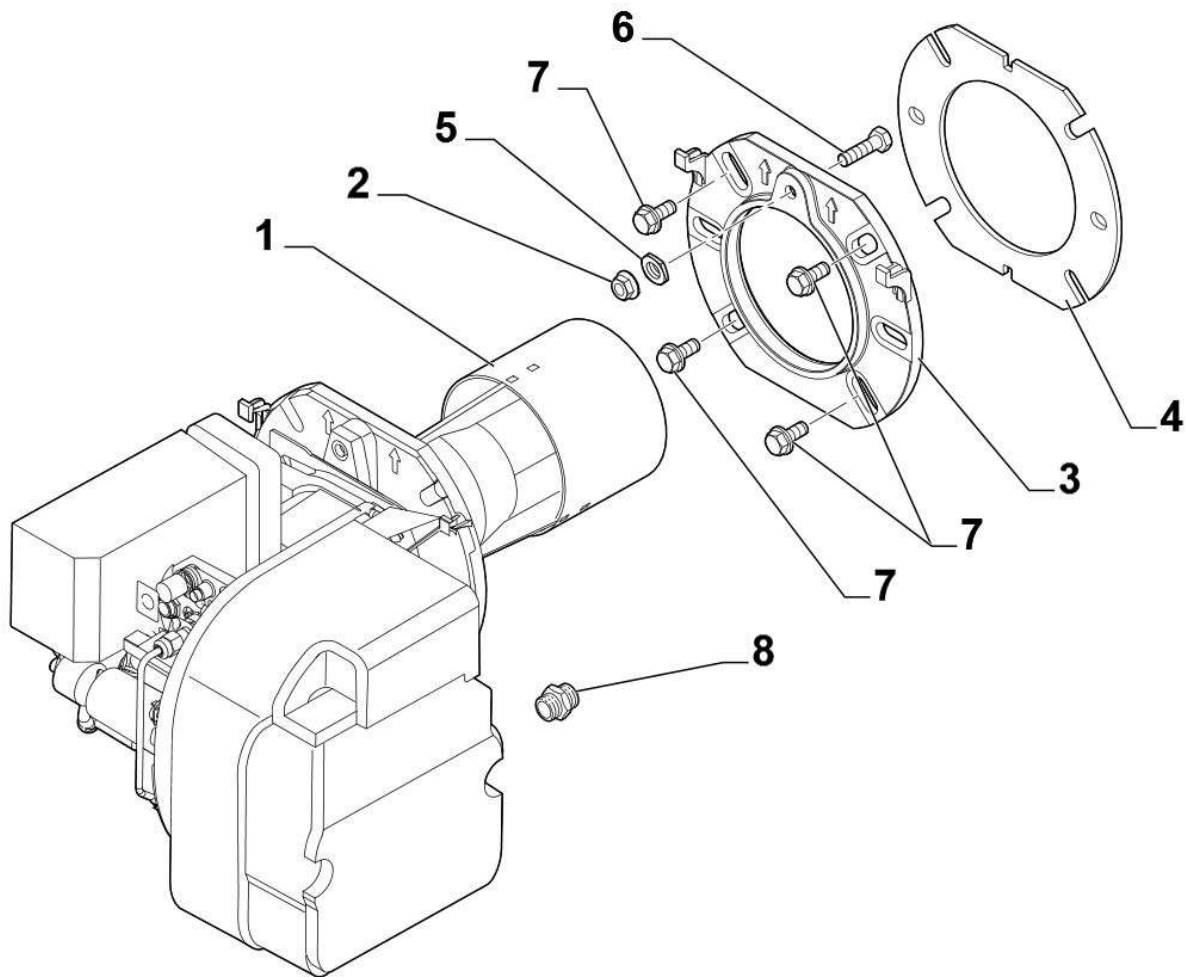
Chaudière fioul NeOvo Condens EFU C

Réf.	Référence	Description	Qté	Tarif	Remarques
1	7616162	BOITIER CARTES	1		
2	7633784	CARTE CU EFU C 19	1		19 kW
2	7633785	CARTE CU EFU C 24	1		24 kW
2	7633786	CARTE CU EFU C 32	1		32 kW
3	300009074	CONNECTEUR 3 PTS JAUNE CIRCULATEUR	1		
4	200009965	CONNECTEUR 2 PTS BL (ORANGE)	1		
5	300009070	CONNECTEUR 2 PTS SONDE EXTERIEUR	1		
6	300025621	CONNECTEUR 2 PTS MONTE OPEN THERM (V	1		
7	95363311	THERMOSTAT DE SECURITE 110°C	1		
8	300024876	CABLE ALIMENTATION	1		
9	95362450	SONDE EXTERIEURE AF60	1		
10	95317395	CONNECTEUR MALE 7 PLOTS	1		
11	7609231	CABLE BRULEUR	1		
12	7609642	FAISCEAU CAPTEURS HE	1		
13	7609183	FAISCEAU PUISSANCE INTERRUPTEUR	1		



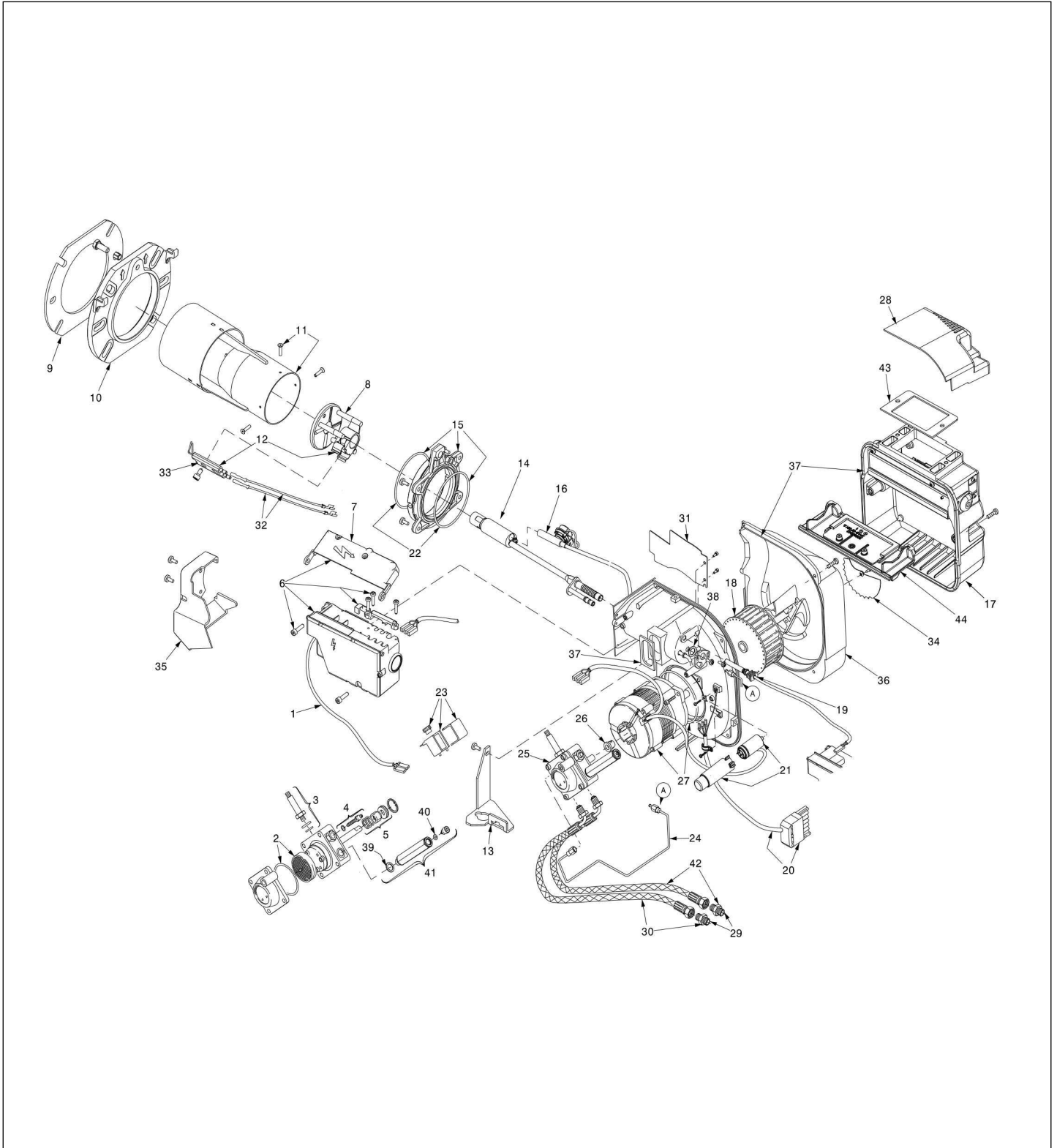
Chaudière fioul NeOvo Condens EFU C

Réf.	Référence	Description	Qté	Tarif	Remarques
1	7626743	PANNEAU LATERAL 834 PR	1		
2	7626746	SACHET VISSERIE HABILLAGE	1		
3	7606422	CHAPITEAU ECOIL BLANC	1		
4	7612166	PANNEAU BRULEUR	1		
5	200019786	KIT RESSORT PANNEAU AVANT (10x)	1		
6	7612196	TABLEAU	1		
7	300024488	INTERRUPTEUR BIPOLAIRE BLANC	1		
8	300025953	VIS EJOT KB 35x12	1		
9	7615635	CROCHET TABLEAU	1		
10	7616870	LOGO DD	1		
11	7617935	PANNEAU ARRIERE MONO ASS	1		19-24 kW
11	7617942	PANNEAU ARRIERE 4HE MONO ASS	1		32 kW
12	7617449	COUVERCLE PAN ARRIERE	1		32 kW
13	95365613	SEPARATEUR DE DOIGT DE GANT	1		
14	V508482	CLE 6 PANS 3MM 65X20	1		
15	97949451	CLE 6 PANS 4MM 240 X 40	1		
16	7616506	TRAVERSE ARRIERE	1		
17	7616933	TRAVERSE AVANT CPLTE	1		
18	95320950	SUPPORT DE CABLE	1		
19	7616688	CABLE DISPLAY MK1	1		
19	7609577	CABLE DISPLAY MK2	1		
20	7612090	AFFICHEUR B-Contol (MK1)	1		
21	7611547	AFFICHEUR INICONTROL 2 (MK2)	1		
22	7616612	SUPPORT TABLEAU DE COMMANDE	1		
23	7621475	TOLE PROTECTION HMI	1		
24	7618888	ARRET DE TRACTION	1		
25	300025953	VIS EJOT KB 35x12	1		
26	7610590	VIS EJOT WN 5451 25X15	1		



Chaudière fioul NeOvo Condens EFU C

Réf.	Référence	Description	Qté	Tarif	Remarques
1	7605571	Brûleur RDB 2.2 19 kW	1		19HE KW
1	7681859	BRULEUR RDB2.2R 24KW HE	1		24HE KW
1	7681860	BRULEUR RDB2.2R 32KW HE	1		32HE KW
1	7681861	BRULEUR RDB2.2R 22KW SE	1		22 SE KW
1	7681863	BRULEUR RDB2.2R 29KW SE	1		29 SE KW
1	7681884	BRULEUR RDB2.2R 22KW SE FF	1		SE FF 22 kW
1	7681885	BRULEUR RDB2.2R 29KW SE FF	1		SE FF 29 kW
2	95890434	ECROU THIBLOC HM8 CRANTE	1		
3	7616709	BRIDE	1		
4	7616708	JOINT BRULEUR	1		
5	V507822	ECROU FIN DE BRIDE	1		
6	95610145	VIS H6 8X30	1		
7	95610085	VIS H M8 8X18	1		
8	7616718	RACCORD G3/8	1		

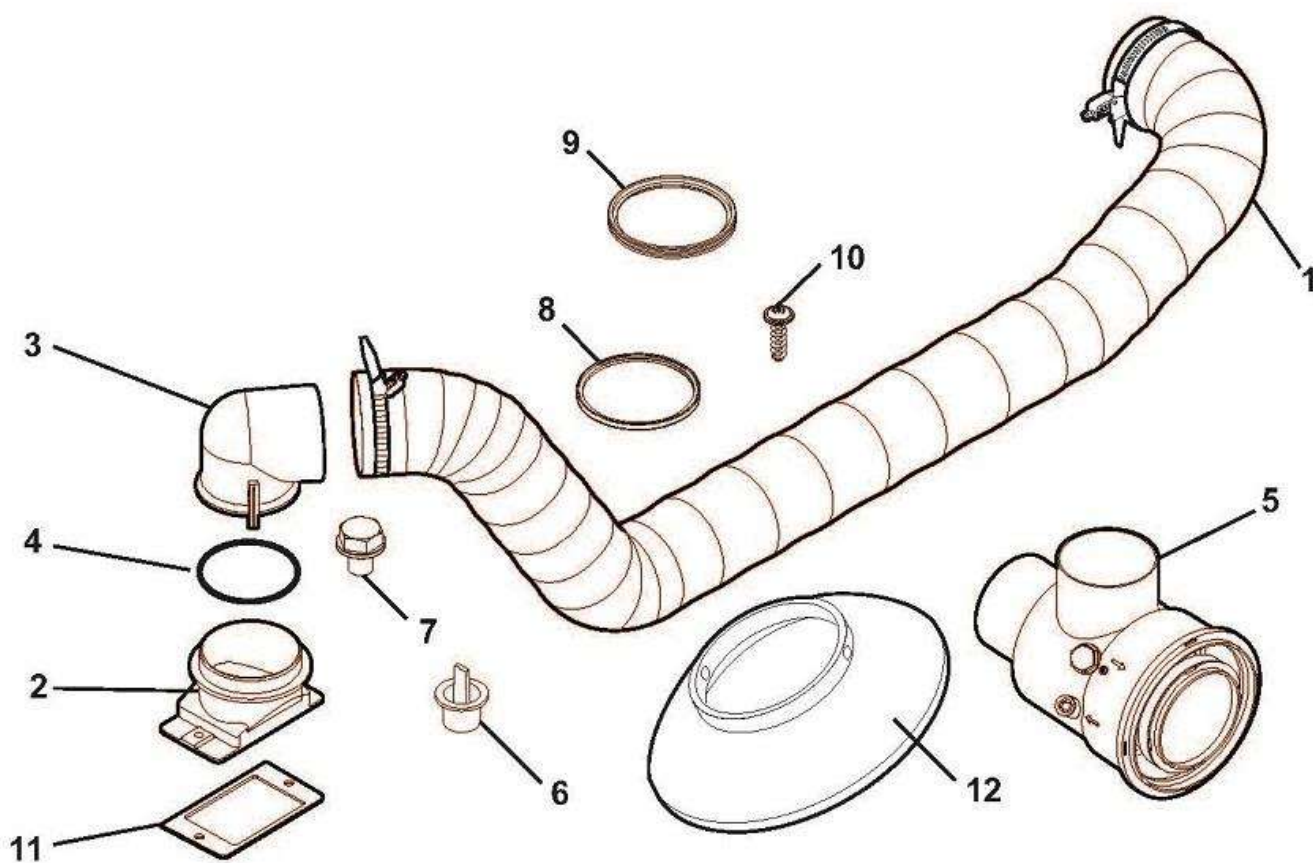


Chaudière fioul NeOvo Condens EFU C

Réf.	Référence	Description	Qté	Tarif	Remarques
0	97903409	GICLEUR 0.40-60° S-DANFOSS	1		19 HE
0	300011971	GICLEUR 0.50-80° S-DANFOSS	1		24HE-22SE Jus 2017
0	300011973	GICLEUR 0.60-80° S-DANF°SS	1		32HE-29SE Jus 2017
0	S50032092	GICLEUR DELAVAN 0,50G 60 A BF	1		24HE-22SE A p septembre 2017
0	S50032093	GICLEUR DELAVAN 0,60G 60 A BF	1		32HE-29SE A p septembre 2017
1	7626768	CABLE CONNEXION BOBINE	1		
2	7626769	FILTRE - JOINT TORIQUE	1		
3	7626770	VANNE MAGNETIQUE	1		
4	7626772	VIS DE REGLAGE PRESSION	1		
5	7626773	KIT ETANCHEITE AXE	1		
6	7656650	COFFRET DE SECURITE 120 S	1		19 kW
6	7626774	COFFRET DE SECURITE MO535 RBL 60S	1		22-24-29-32 kW
7	7626775	PROTECTION COFFRET DE SECURITE	1		
8	7626776	TETE DE COMBUSTION	1		
9	7626779	JOINT BRIDE	1		
10	7626786	BRIDE PORTE	1		
11	7626789	TUBE DE FLAMME	1		
12	7626790	KIT TETE DE COMBUSTION - ELECTRODE	1		
13	7626791	SUPPORT	1		
14	7626792	LIGNE GICLEUR	1		19 kW
14	7626793	LIGNE GICLEUR	1		24-32 kW
15	7626795	KIT BRIDE - JOINT TORIQUE	1		
16	7626796	RECHAUFFEUR PTC	1		19 HE
16	7680781	RECHAUFFEUR PTC 55W	1		24HE-32HE
17	7626797	CAISSON AIR	1		
18	7626799	TURBINE	1		
19	7626801	CELLULE DETECTION FLAMME	1		
20	7626803	CABLE BRULEUR + CONNECTEUR 7 PLOTS	1		
21	7626805	CONDENSATEUR	1		
22	7626806	JOINT TORIQUE	1		
23	7626808	BOBINE - ETRIER ET ECROU	1		
24	7626809	TUBE ALIMENTATION FIOUL	1		
25	7626810	POMPE FIOUL RLB	1		
26	7626811	ACCOUPLLEMENT MOTEUR	1		
27	7626813	MOTEUR RHE	1		
28	7626814	COUVERCLE ENTREE AIR CF	1		
29	7626815	MAMELON	1		
30	7626816	FLEXIBLE FIOUL	1		
31	7626817	DEFLECTEUR AIR	1		19 HE
31	7680782	DEFLECTEUR AIR NL6	1		22-24-29-32 kW
32	7626819	CABLE ALLUMAGE	1		
33	7626820	ELECTRODES	1		
34	7626822	VOLET D'AIR	1		19 kW
35	7626824	PROTECTION	1		
36	7626826	CAISSON TURBINE	1		
37	7626827	JOINT	1		

Chaudière fioul NeOvo Condens EFU C

38	7626828	JOINT TORIQUE	1
39	7626830	JOINT	1
40	7626831	JOINT TORIQUE	1
41	7626833	RALLONGE	1
42	7626834	FLEXIBLE FIOUL	1
43	7626835	JOINT	1
44	7626836	PLAQUE REGLAGE VOLET AIR	1



B000056-B

Chaudière fioul NeOvo Condens EFU C

Réf.	Référence	Description	Qté	Tarif	Remarques
1	7641958	TUYAU D82 L2000 ECRASE + 2 COLLIERS	1		
2	7617616	BUSE BRULEUR FF PARTIE BASSE	1		
3	7617617	BUSE BRULEUR FF PARTIE HAUTE	1		
4	7618503	JOINT TORIQUE 69,44x3,53	1		
5	300025099	MANCHON DE RACCORDEMENT CPLT 80/125	1		
6	0292352	BOUCHON AVEC LANGUETTE	1		
7	300012160	PRISE DE MESURE FUMEE	1		
8	97930072	JOINT A LEVRE SILICONE D.125MM	1		
9	300001326	JOINT A LEVRE EPDM D.80MM	1		
10	300025953	VIS EJOT KB 35x12	1		
11	7618024	JOINT BRIDE BRULEUR FF	1		
12	V141361	DEFLECTEUR AIR	1		