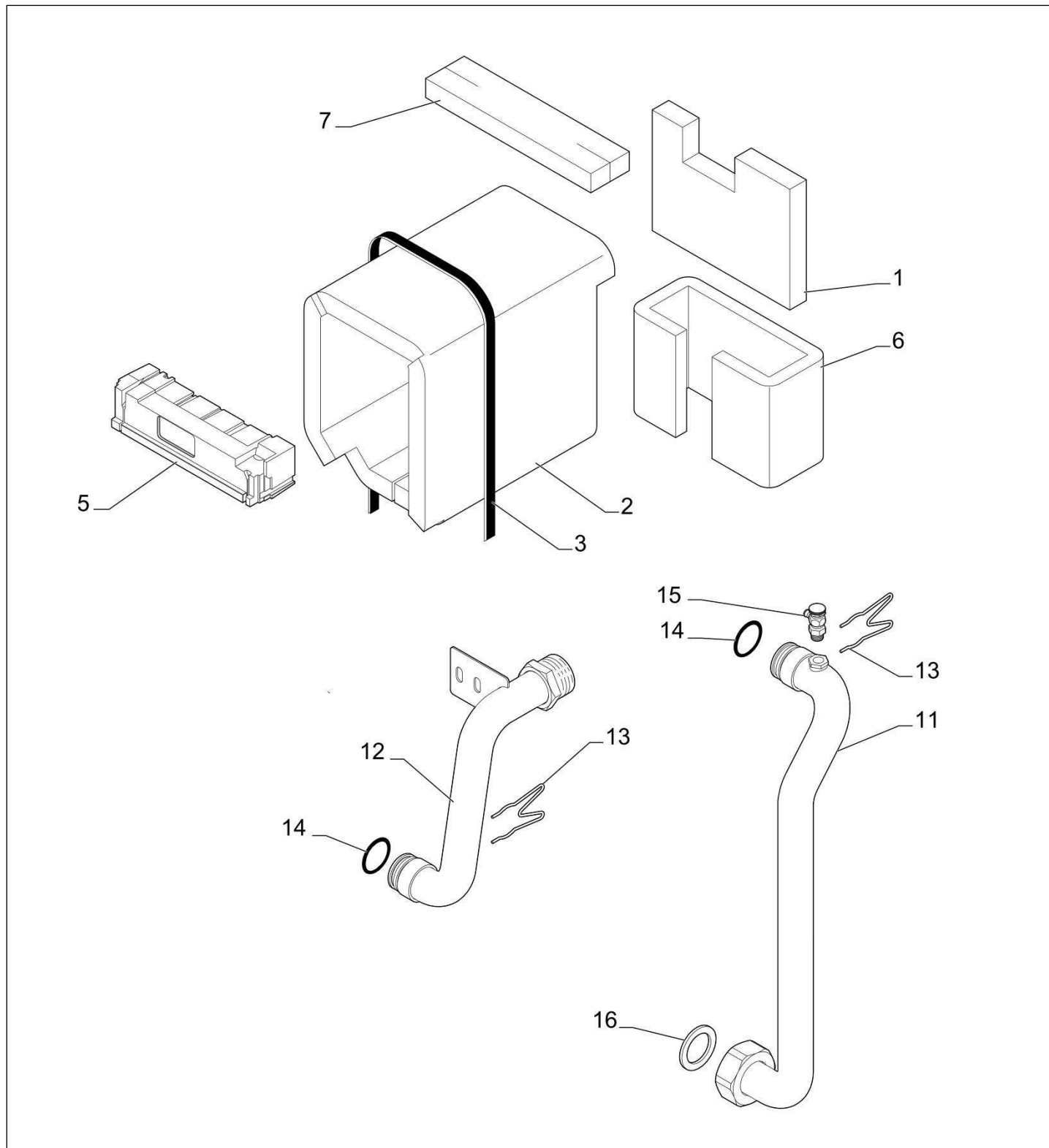


Chaudière fioul NeOvo Condens EFU C 40-50

Réf.	Référence	Description	Qté	Tarif	Remarques
1	7605700	SOCLE 5HE CPLT	1		40 kW
1	7619785	SOCLE 6HE CPLT	1		50 kW
2	300024451	PIED REGLABLE M8-45	1		
3	7626741	CORPS 5 EL HE CPLT PR	1		40 kW
3	7618478	COLIS CORPS 6 HE MY160	1		50 kW
4	300022089	DOIGT DE GANT 1/2"LG95	1		
5	97581286	RESSORT DE MAINTIEN	1		
6	94950110	BOUCHON T9 1/2" 290	1		
7	7613788	PORTE BRULEUR CPLTE	1		
8	7626744	VOLET PORTE CPLT	1		
9	7609824	ISOLATION PORTE AVANT	1		
10	7610487	ISOLATION PORTE ARRIERE	1		
11	95086032	JOINT D.10.5 SILICONE (1M)	1		
12	7617996	RESSORT ISOLATION	1		
13	7615044	CHARNIERE SUPERIEURE	1		
14	81990204	CHARNIERE SUPERIEURE	1		
15	81990016	TURBULATEUR CENTRAL	1		
16	81990017	TURBULATEUR DROIT	1		
17	81990015	TURBULATEUR GAUCHE	1		
18	7617848	TUBE RETOUR 1"	1		
19	7622798	TUBE DEPART 1 1/4 -1	1		
20	81998983	SACHET VISSERIE CORPS	1		
21	94950198	BOUCHON LAITON G1" F	1		
22	95013062	JOINT VERT 30X21X2	1		
23	7636961	KIT PRESSOSTAT AIR 300PA	1		40 kW - Jusqu'à 2017
23	7636962	KIT PRESSOSTAT AIR 340PA	1		50 kW - Jusqu'à 2017
24	96960223	BROSSE NYLON D.50 X 100 LG.750MM	1		40 kW
24	7628748	BROSSE D50X100 L1000	1		50 kW
25	7618033	BOUCHON	1		
26	95740665	VIS EC CB 5X10	1		

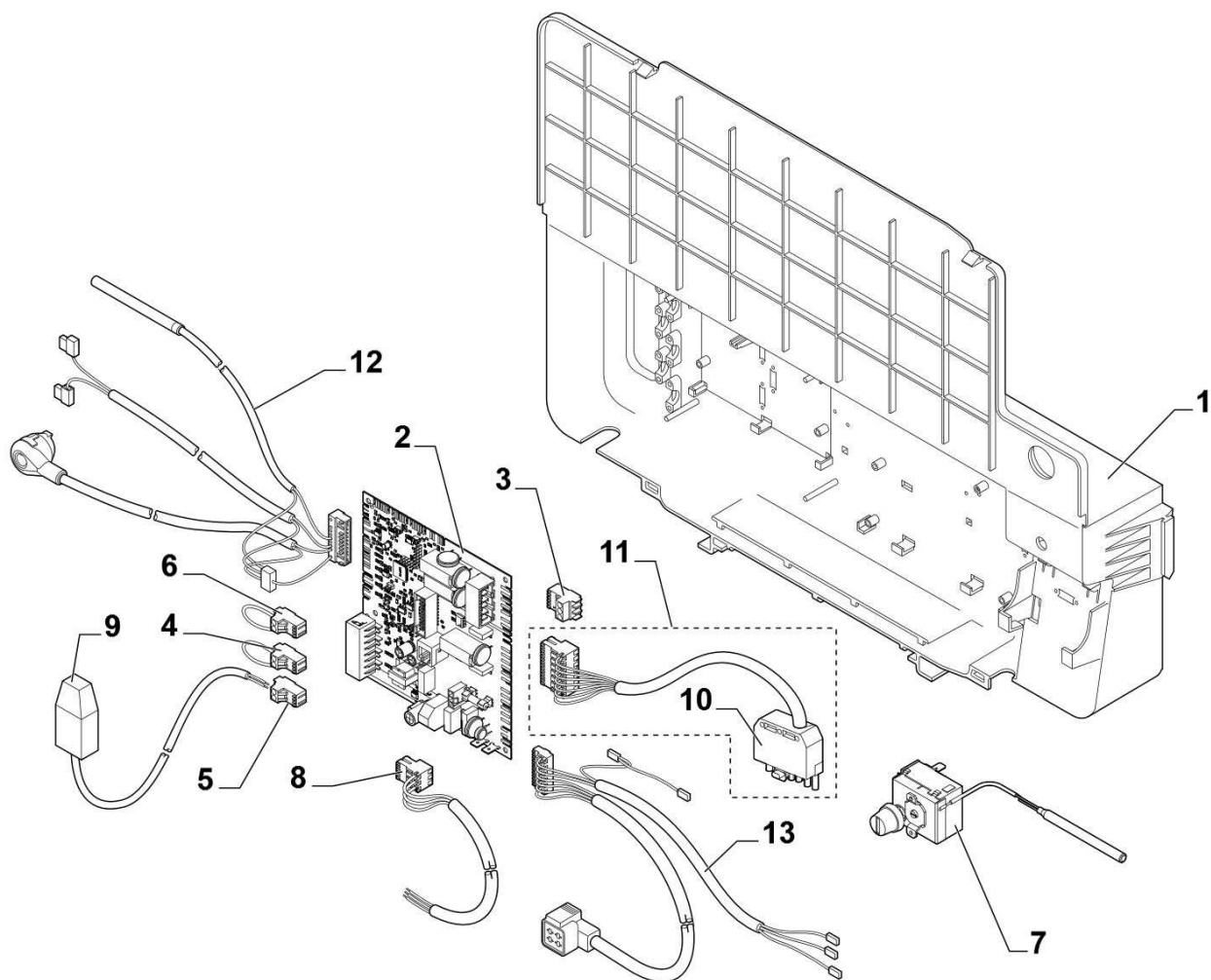


Chaudière fioul NeOvo Condens EFU C 40-50

Réf.	Référence	Description	Qté	Tarif	Remarques
1	200006280	ISOLATION ARRIERE CORPS CONDENSATION	1		
2	7614962	ISOLATION LATERALE CORPS 5 SECT	1		40 kW
2	7614963	ISOLATION LATERALE CORPS 6EL	1		50 kW
3	94180100	BANDE CARISTRAP LG.2	1		
5	7621545	ISOLATION PORTE 40-50 KW	1		
6	7613151	ISOLATION CONDENSEUR 18 TUBES	1		
7	7622342	ISOLATION SUPERIEURE CONDENSEUR	1		
11	7606511	TUBE DEPART 18 TUBES CPLT	1		
12	7606531	TUBE RETOUR 18 TUBES CPLT	1		
13	7618633	CLIP CONDENSEUR	1		
14	7605478	JOINT ORING 26X2.5 EPDM	1		
15	94918112	PURGEUR	1		
16	95013063	JOINT FIBRE D.38 X 27 X 2	1		

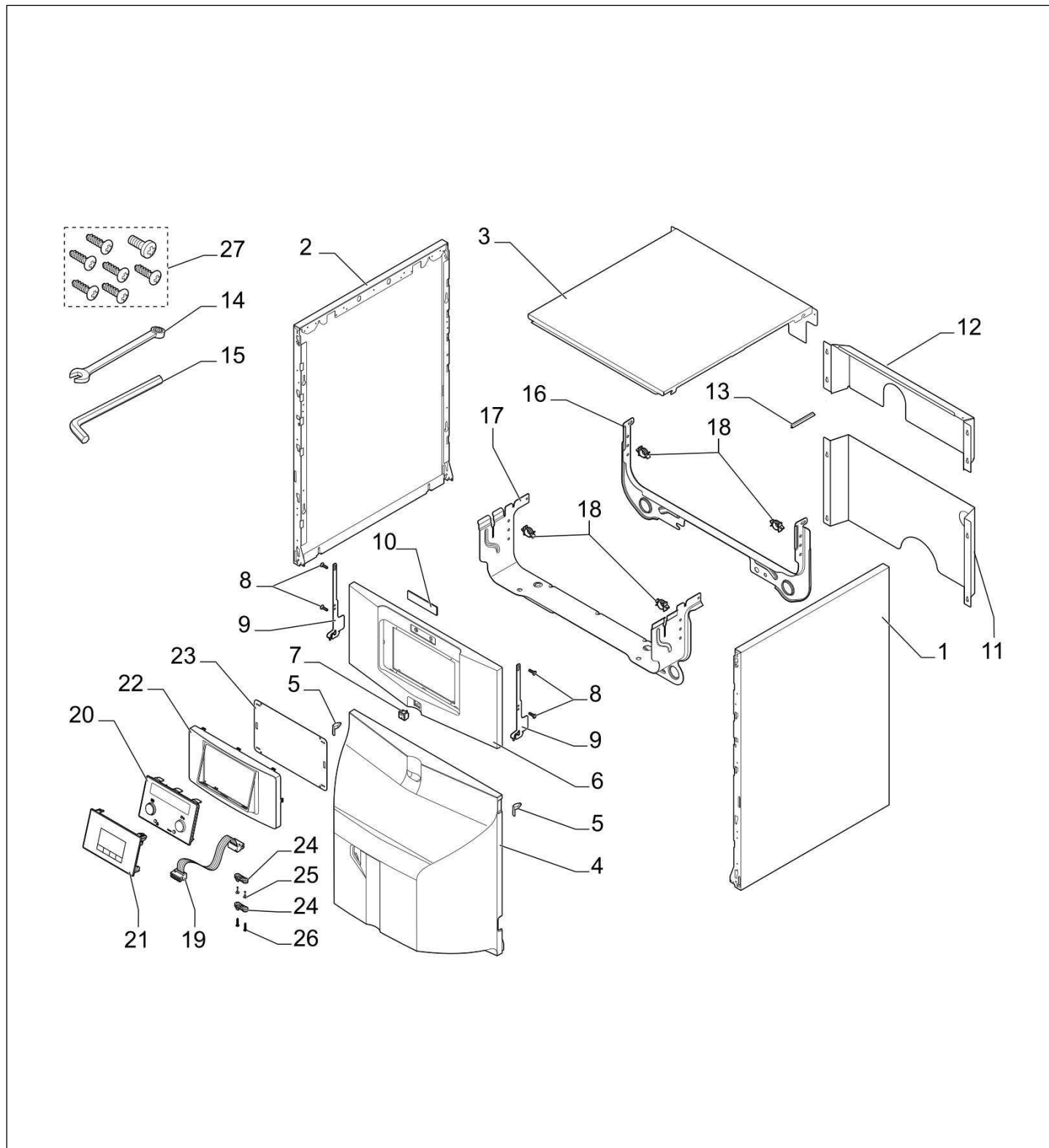
Chaudière fioul NeOvo Condens EFU C 40-50

Réf.	Référence	Description	Qté	Tarif	Remarques
0	7677044	BOUCHON HAUTE TEMPERATURE	1		[To Translate : F
0	7665360	KIT PRESSOSTAT 220PA MY497	1		[To Translate : F
1	200017637	ENSEMBLE BUSE CPLTE CONDENS + SILICON	1		
2	200017638	ENSEMBLE JOINTS BUSE + SILICONE	1		
3	300012077	TUBE DE MASTIC SILICONE GRAPHITE	1		
4	95770651	VIS CBL Z ST 2,9-6,5 C ZN	1		
5	7641056	THERMOSTAT 95°C	1		
6	7605542	ECHANGEUR BOMAT 18 TUBES	1		
7	7627531	TRAPPE VISITE CONDENSEUR 318	1		
8	7627547	JOINT TRAPPE DE VISITE CONDENSEUR 318	1		
9	7627554	KIT BAC PLASTIQUE CONDENSEUR 318	1		
10	300012160	PRISE DE MESURE FUMEE	1		
11	7672585	KIT PRESSOSTAT AIR 220PA PR	1		A partir de Févri
12	7654290	TUBE CONDENS PRESSOSTAT 32+/40/50	1		A partir de Févri
12	7666202	TUBE COUPE KIT PRESSOSTAT 32+/40/50	1		Utiliser ce tube s remplacement p été mis en place
13	7611174	SIPHON ASSEMBLE	1		
14	7630879	ENTRETOISE	1		



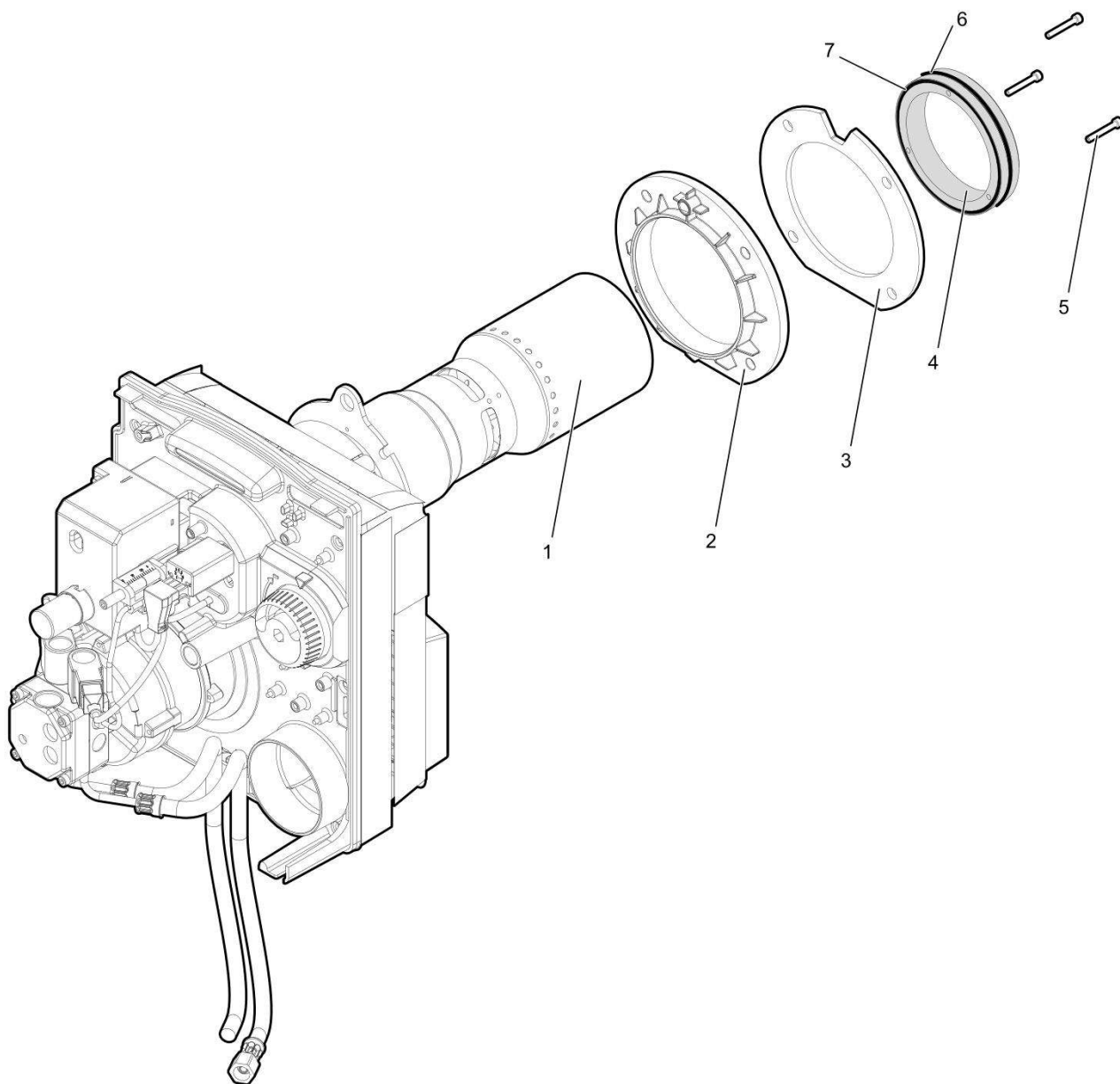
Chaudière fioul NeOvo Condens EFU C 40-50

Réf.	Référence	Description	Qté	Tarif	Remarques
1	7616162	BOITIER CARTES	1		
2	7633787	CARTE CU EFU C 40	1		40 kW
2	7633789	CARTE CU EFU C 50	1		50 kW
3	300009074	CONNECTEUR 3 PTS JAUNE CIRCULATEUR	1		
4	200009965	CONNECTEUR 2 PTS BL (ORANGE)	1		
5	300009070	CONNECTEUR 2 PTS SONDE EXTERIEUR	1		
6	300025621	CONNECTEUR 2 PTS MONTE OPEN THERM (V	1		
7	95363311	THERMOSTAT DE SECURITE 110°C	1		
8	300024876	CABLE ALIMENTATION	1		
9	95362450	SONDE EXTERIEURE AF60	1		
10	95317395	CONNECTEUR MALE 7 PLOTS	1		
11	7619172	CABLE BRULEUR ECOIL NB	1		
12	7609642	FAISCEAU CAPTEURS HE	1		
13	7609183	FAISCEAU PUISSANCE INTERRUPTEUR	1		



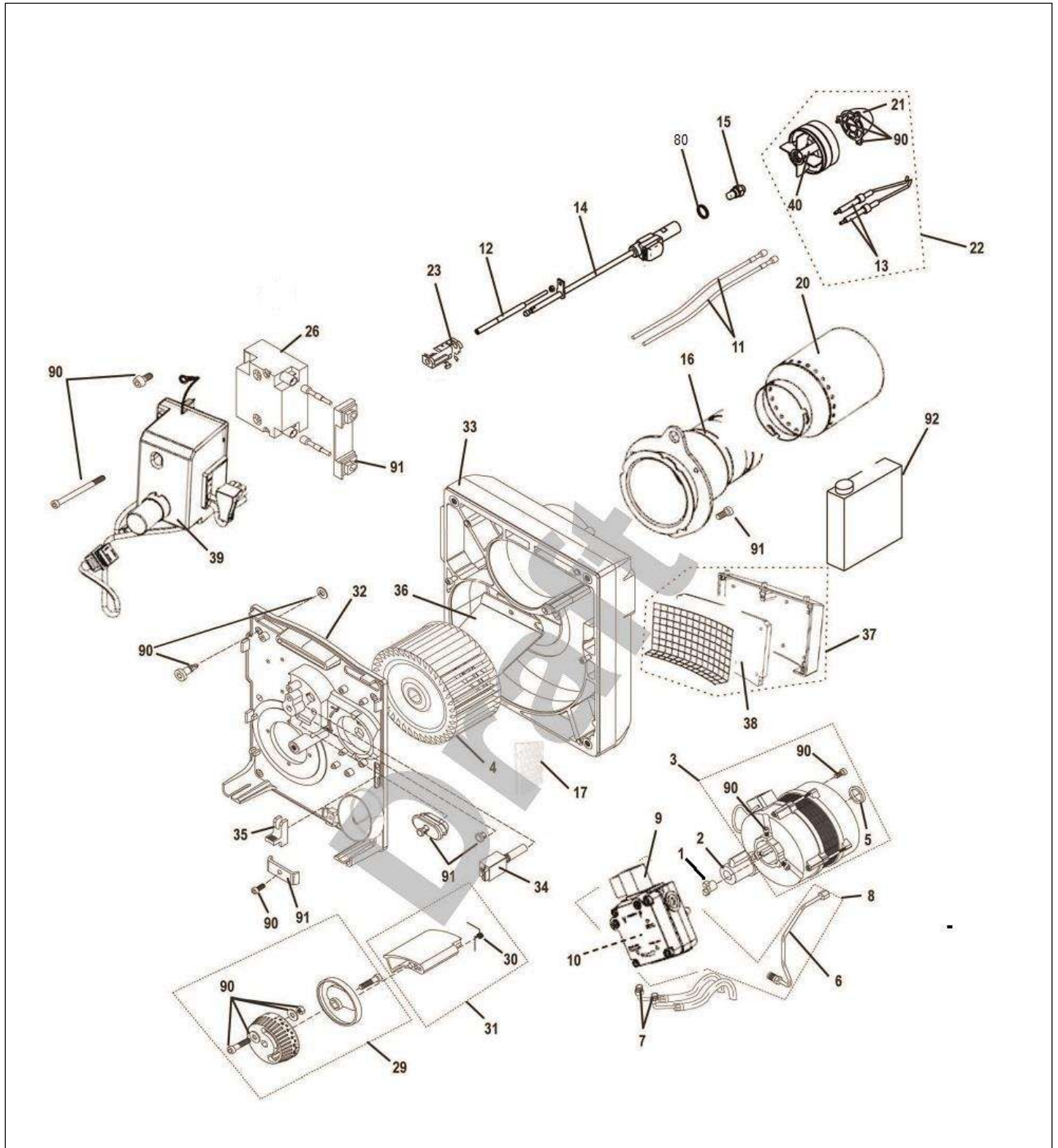
Chaudière fioul NeOvo Condens EFU C 40-50

Réf.	Référence	Description	Qté	Tarif	Remarques
1	7637457	PANNEAU LATERAL 965 CPLT DROIT	1		
2	7637447	PANNEAU LATERAL 965 CPLT GAUCHE	1		
3	7637465	COUVERCLE 965 BLANC	1		
4	7612166	PANNEAU BRULEUR	1		
5	200019786	KIT RESSORT PANNEAU AVANT (10x)	1		
6	7612196	TABLEAU	1		
7	300024488	INTERRUPTEUR BIPOLAIRE BLANC	1		
8	300025953	VIS EJOT KB 35x12	1		
9	7615635	CROCHET TABLEAU	1		
10	7616870	LOGO DD	1		
11	7617019	PANNEAU AR INF 5HE	1		40 kW
11	7617061	PANNEAU ARRIERE INF 6HE	1		50 kW
12	7622532	PANNEAU ARRIERE SUPERIEUR 5HE ASS	1		40 kW
12	7622506	PANNEAU ARRIERE 6HE SUP ASSY	1		50 kW
13	95365613	SEPARATEUR DE DOIGT DE GANT	1		
14	V508482	CLE 6 PANS 3MM 65X20	1		
15	97949451	CLE 6 PANS 4MM 240 X 40	1		
16	7616506	TRAVERSE ARRIERE	1		
17	7616933	TRAVERSE AVANT CPLTE	1		
18	95320950	SUPPORT DE CABLE	1		
19	7616688	CABLE DISPLAY MK1	1		
19	7609577	CABLE DISPLAY MK2	1		
20	7612090	AFFICHEUR B-Contol (MK1)	1		
21	7611547	AFFICHEUR INICONTROL 2 (MK2)	1		
22	7616612	SUPPORT TABLEAU DE COMMANDE	1		
23	7621475	TOLE PROTECTION HMI	1		
24	7618888	ARRET DE TRACTION	1		
25	300025953	VIS EJOT KB 35x12	1		
26	7610590	VIS EJOT WN 5451 25X15	1		
27	7626746	SACHET VISSERIE HABILLAGE	1		



Chaudière fioul NeOvo Condens EFU C 40-50

Réf.	Référence	Description	Qté	Tarif	Remarques
0	95890434	ECROU THIBLOC HM8 CRANTE	1		
0	95610145	VIS H6 8X30	1		
0	95610085	VIS H M8 8X18	1		
0	95740613	VIS EC CB 4X8 CAD.	1		
1	7636905	BRULEUR SPM HE 40KW	1		
1	7638479	COLIS BRULEUR HE 50KW MY174	1		
2	7641290	BRIDE BRULEUR	1		
3	7637044	JOINT BRULEUR	1		
4	7641337	BAGUE ADAPTATION FOYER	1		
5	7642676	VIS CHC M4X30	1		
6	7636971	JOINT BAGUE ADAPT./BRIDE CHAUD.107.6X2.1	1		
7	7641504	JOINT BAGUE ADAPT./TUBE INTERM.107.6X1.1	1		



Chaudière fioul NeOvo Condens EFU C 40-50

Réf.	Référence	Description	Qté	Tarif	Remarques
0	7641337	BAGUE ADAPTATION FOYER	1		[To Translate : F
0	7636971	JOINT BAGUE ADAPT./BRIDE CHAUD.107.6X2.1	1		[To Translate : F
0	7641504	JOINT BAGUE ADAPT./TUBE INTERM.107.6X1.1	1		[To Translate : F
0	7642676	VIS CHC M4X30	1		[To Translate : F
1	97902600	ACCOUPLLEMENTS MOTEUR (10X)	1		[To Translate : F
2	97951069	CONDENSATEUR 5µF - 420V- 470V	1		[To Translate : F
3	97956285	MOTEUR ROTOMATIKA 150W	1		[To Translate : F
4	97956327	TURBINE VENTILATEUR 133 X 75	1		[To Translate : F
5	97955490	ENTRETOISE MOTEUR (SET)	1		[To Translate : F
6	97955554	TUBE ALIMENTATION POMPE SUNTEC	1		[To Translate : F
7	97955485	FLEXIBLE FIOUL LG.1.20M (2X)(M/F)	1		[To Translate : F
8	7643473	KIT POMPE FIOUL + TUBE	1		[To Translate : F
9	97940058	BOBINE ELECTROVANNE SUNTEC	1		[To Translate : F
10	97941728	FILTRE FIOUL POMPE SUNTEC	1		[To Translate : F
11	97955556	CABLE ALLUMAGE LG.280MM (2X)	1		[To Translate : F
12	97955499	VIS REGLAGE LIGNE GICLEUR	1		[To Translate : F
13	7656419	KIT ELECTRODE	1		[To Translate : F
14	300028302	LIGNE GICLEUR LG.333 MM	1		[To Translate : F
15	300011974	GICLEUR 0.65-80° S-DANF°SS	1		40 kW
15	7643468	GICLEUR 0.85-80 SFD	1		50 kW
16	7643472	TUBE INTERMEDIAIRE	1		[To Translate : F
17	7643469	GRILLE	1		50 kW
20	300025923	TUBE DE FLAMME Ø100 + TROUS Ø 5	1		40 kW
20	7669628	TUBE DE FLAMME Ø100+TROUS Ø 5 ALLOY60	1		50 kW
21	300006656	TURBULATEUR O27/22 POUR TETE MB827/22)	1		40 kW
21	7643467	TURBULATEUR MB829/22	1		50 kW
22	7695835	TETE COMBUSTION MB87/22+ ELECTRODE(HI	1		40 kW
22	7643466	TETE DE COMBUSTION MB829/22	1		50 kW
23	97955557	REGLETTE	1		[To Translate : F
26	300022191	TRANSFORMATEUR ALLUMAGE EBI 4 2P	1		[To Translate : F
29	97956273	REGULATION AIR	1		[To Translate : F
30	97955508	RESSORT (X5) KIT	1		[To Translate : F
31	97956271	VOLET DAIR	1		[To Translate : F
32	97955630	PLATINE PORTE-COMPOSANTS	1		[To Translate : F
33	7672958	CARCASSE	1		[To Translate : F
34	97948790	CELLULE IRD 1010.1 AXIALE BLANC	1		[To Translate : F
35	97956254	KIT FIXATION VERROU (2X)	1		[To Translate : F
36	97955515	PLAQUE DUO-PRESS	1		[To Translate : F
37	97955785	CAISSON AIR F15E2 G200 M105N/CN/PN-M106	1		[To Translate : F
38	97955543	MOUSSE CAISSON AIR	1		[To Translate : F
39	200014590	COFFRET BLACK BOX+CABLAGE RECH.BBLE'	1		[To Translate : F
40	300023691	TUBE REGARD TETE DE COMBUSTION	1		[To Translate : F
80	97956352	ENTRETOISE 1MM (10X)	1		[To Translate : F
90	97955632	SET VISSERIE BRULEUR	1		[To Translate : F
91	97955633	SET ACCESSOIRES BRULEUR	1		[To Translate : F
92	300024055	PRODUIT DE NETTOYAGE NET05 1L	1		[To Translate : F