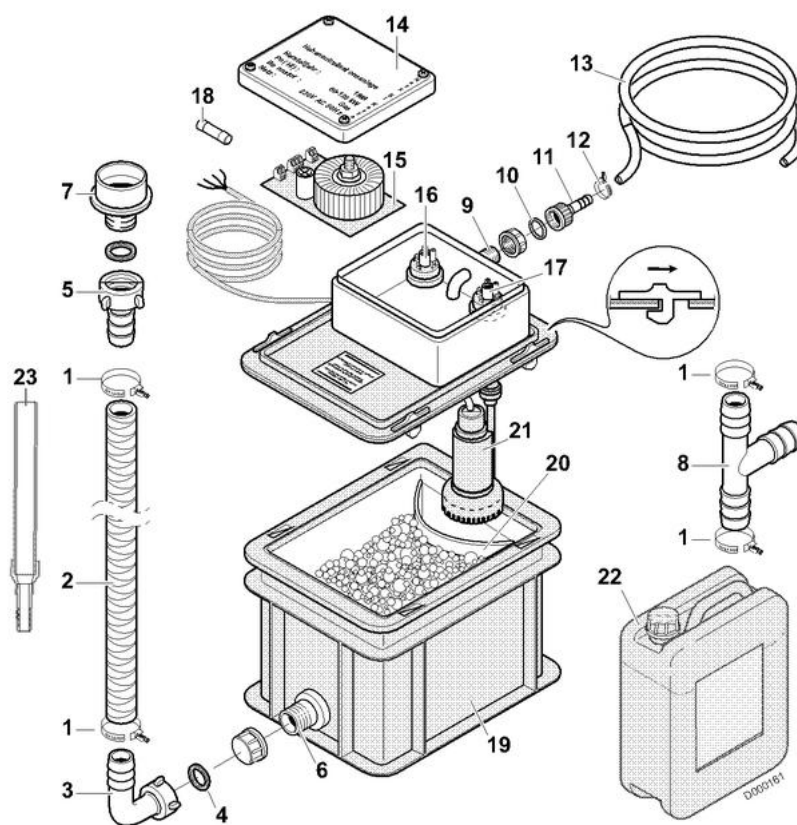


DU 13 - DU 14

24/08/05 - 8387-4155A-D



STATION NEUTRALISATION CONDENSATS

Réf.	Référenc	Description	Qté	Tarif	Substitut	Tarif Sub.	Remarques
1	97930465	COLLIER	1	3,30 €			
2	97930466	TUYAU DE RACCORDEMENT	1	18,80 €			
3	97930467	COUDE DE RACCORDEMENT G1"	1	12,00 €			
4	97930469	JOINT PLAT 33 X 25 X 2	1	2,65 €			
5	97930468	EMBOUT RACCORDEMENT 1"	1	7,85 €			
6	97930470	EMBOUT FILETEE G 1"	1	31,70 €			
7	97930503	PIECE D'ADAPTATION	1	31,10 €			
8	97930471	TE DE RACCORDEMENT DN19	1	7,60 €			
9	97930473	EMBOUT RACCORD. SORTIE	1	Nous consulter ...			
10	97930474	JOINT TORIQUE	1	7,60 €			
11	97930475	TETINE DE RACCORD.+ECROU	1	34,30 €			
12	97930499	COLLIER D.8-16MM	1	3,05 €			
13	97930476	TUYAU DEVACUATION	1	28,90 €			
14	97930472	CAPOT PROTECT.TABL.ELECT.	1	142,00 €			
15	97930480	CARTE ELECTRONIQUE	1	270,00 €			
16	97930479	PRESSOSTAT EAU	1	71,30 €			
17	97930496	PRESSOSTAT	1	71,30 €			
18	97930484	FUSIBLE	1	1,40 €			
19	97930477	RESERVOIR DU13	1	170,00 €			
19	97930478	RESERVOIR DU14 + COUVERCLE C	1	219,00 €			
20	97930482	PIECE DE SEPARATION DU13	1	47,50 €			
20	97930483	PIECE DE SEPARATION DU14	1	53,40 €			
21	97930481	POMPE DASPIRATION	1	118,00 €			
22	94225601	BIDON 10KG GRANULAT GIALIT-K	1	65,70 €			
23	300005912	TUBE EVACUAT. D.32-19 LG.360MM	1	41,90 €			