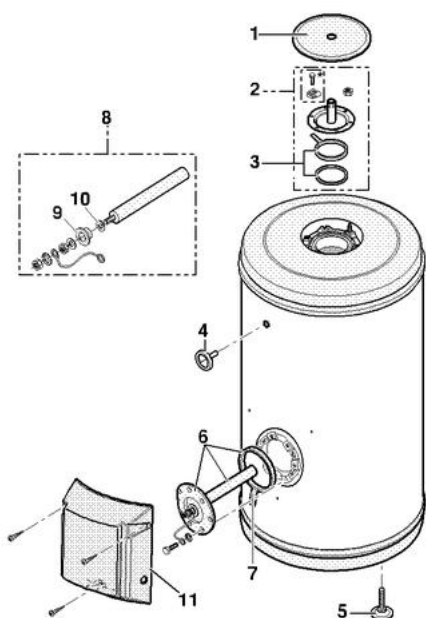


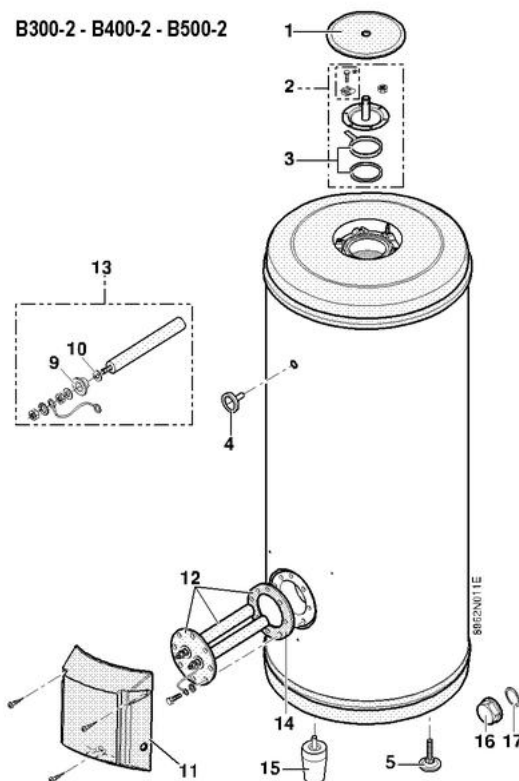
B150-2 - B200-2 - B300-2 - B400-2 - B500-2 - B150-2 B - B200-2 B - B300-2 B

14/09/05 - 8962-4030L

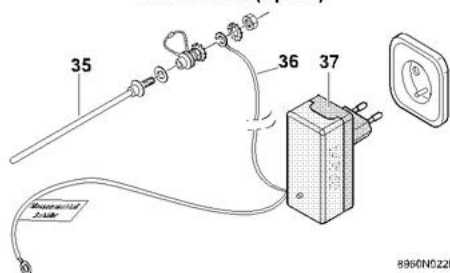
B150-2 - B200-2



B300-2 - B400-2 - B500-2



Anode titane (Option)

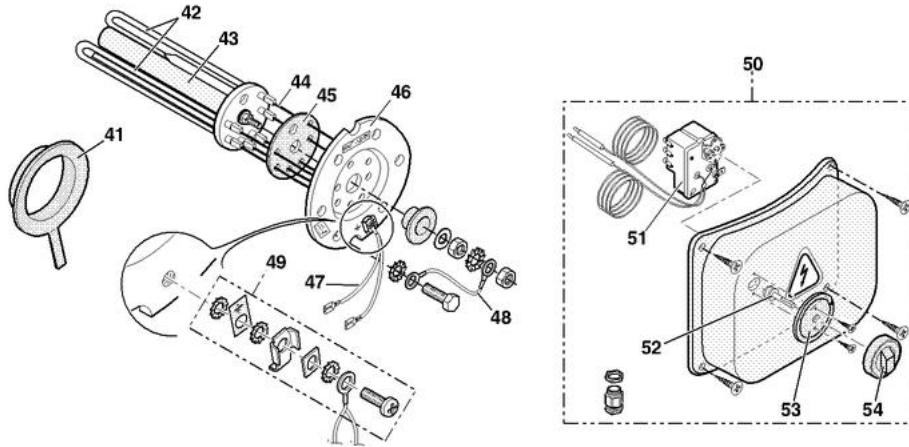


8960N022B

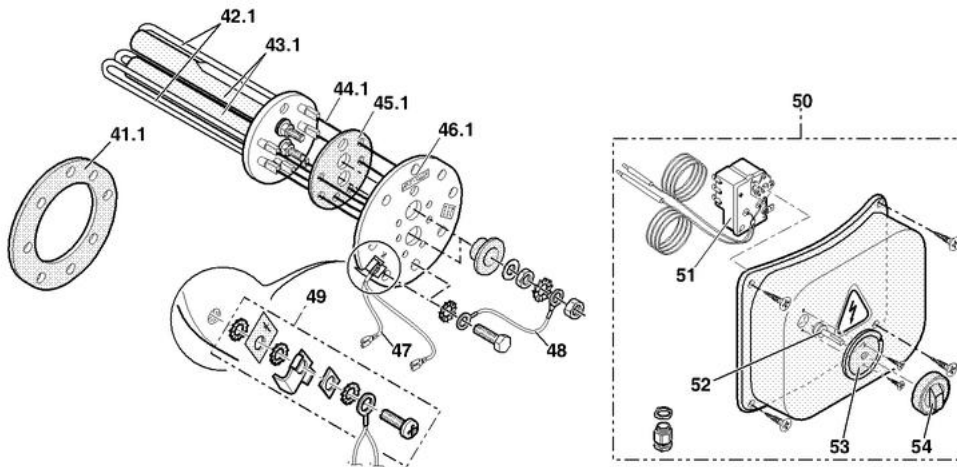
B 150 A B500 / B150-2 A B500-2

Réf.	Référenc	Description	Qté	Tarif	Substitut	Tarif Sub.	Remarques
	95365619	SEPARATEUR DOIGT GANT LG.115	1	1,50 €			
1	97525077	CAPOT SUPERIEUR D.45MM	1	6,30 €			
2	89625512	TAMPON SUPERIEUR RACCORD. 1	1	97,00 €			
2	89555507	TAMPON SUPERIEUR RACCORD. 1	1	81,00 €			
3	89705511	JOINT 7MM + JONC 5MM	1	13,00 €			
4	95362426	THERMOMETRE GRIS ANTHR.60 (F	1	65,50 €			
4	95362432	THERMOMETRE DE CONTACT (PO	1		7605023	6,15 €	
5	97860646	PIED REGLABLE M10 X 35	1	1,50 €			
5	97860614	PIED REGLABLE M12	1	5,80 €			
6	89658518	TAMPON LATERAL D82 AVEC ANOI	1	86,00 €			
6	89658523	TAMPON LATERAL COMPLET	1	97,60 €			
7	95013133	JOINT A LEVRE D.82MM	1	4,20 €			
8	89708901	ANODE D.33 LG.330MM	1	60,70 €			
8	89608914	ANODE D.33 LG.420MM	1	67,90 €			
9	94974525	ENTRETOISE NYLON M8	1		94974527	1,00 €	
10	95014035	JOINT D.25x8,5x2	1	2,35 €			
11	89628514	CAPOT LATERAL	1	65,70 €			
12	89628575	TAMPON LAT.D170/TROUS D10 -30	1	173,00 €			
12	89628579	TAMPON LAT D170/TROUS D10 -50	1	195,00 €			
12	89628546	TAMPON LAT.D.170-TR.D12 -300L A	1	149,00 €			
12	89658542	TAMPON LAT.D170 D12 -400/500L /	1	154,00 €			
13	89708901	ANODE D.33 LG.330MM	1	60,70 €			
13	89628562	ANODE D.33 LG.450MM	1	76,80 €			
13	89608914	ANODE D.33 LG.420MM	1	67,90 €			
14	95013141	JOINT PLAT D170/TROUS D9	1	5,40 €			
14	95013138	JOINT PLAT D.170-D12	1	5,50 €			
15	100002833	COLIS 4 REHAUSSES	1	Nous consulter ...			
16	94950198	BOUCHON LAITON G1" F	1	5,00 €			
17	95013062	JOINT VERT 30X21X2	1	1,00 €			
35	97525500	ANODE CORREX LG.400MM	1	262,00 €			
36	97525060	CABLE DE RACCORDEMENT CABL	1	25,00 €			
37	95106090	TRANSFORMATEUR 19H	1	262,00 €			

Résistances électriques 2.2 / 3.3 kW pour B150-2 - B200-2 - B150-2 B - B200-2 B (options)








Résistances électriques 2.4 / 3.5 / 4.5 / 6.0 kW pour B300-2 - B400-2 - B500-2 - B300-2 B (options)



8962N032C

B 150 A B500 / B150-2 A B500-2

Réf.	Référenc	Description	Qté	Tarif	Substitut	Tarif Sub.	Remarques
41	95013119	JOINT TAMPON	1	8,20 €			
41.1	95013138	JOINT PLAT D.170-D12	1	5,50 €			
41.1	95013141	JOINT PLAT D170/TROUS D9	1	5,40 €			
42	89625500	ELEMENT CHAUFFANT 2200W	1	303,00 €			
42	89625501	ELEMENT CHAUFFANT 3300W	1	396,00 €			
42.1	89625502	ELEMENT CHAUFFANT 2400	1	445,00 €			
42.1	89625503	ELEMENT CHAUFFANT 3500/	1	473,00 €			
42.2	89625505	ELEMENT CHAUFFANT 6000/	1	450,00 €			
42.2	89625504	ELEMENT CHAUFFANT 4500/	1	449,00 €			
43	89625506	ANODE D.40 LG.410MM	1	89,00 €			
43.1	89658563	ANODE D.33 LG.420MM	1	62,20 €			
44	89624901	CABLAGE RESISTANCE	1	11,30 €			
44	89624902	CABLAGE RESISTANCE	1	16,50 €			
44.1	89624901	CABLAGE RESISTANCE	1	11,30 €			
44.1	89624902	CABLAGE RESISTANCE	1	16,50 €			
45	89658553	ENTRETOISE DIEL CPLTE	1	10,20 €			
45.1	89658560	ENTRET.DIELEC CPLTE D135	1	9,50 €			
46	89625508	BRIDE DE SERRAGE	1	48,20 €			
46.1	89625509	BRIDE SERRAGE D170 CPLTE	1	69,80 €			
46.1	89625511	BRIDE D.170 / TROUS D.10	1		89805504	117,00 €	
47	89624900	FIL MISE A LA MASSE	1	2,35 €			
48	89604901	FIL DE MASSE	1	3,05 €			
49	89625507	MISE A LA MASSE	1	1,65 €			
50	89625510	CAPOT LAT D.170/700 (SANS THER	1	117,00 €			
51	97553712	THERMOSTAT COTHERM	1	79,90 €			
52	98277901	ADAPTATEUR	1	Nous consulter ...			
53	95365576	ENJOLIVEUR DE THERMOSTAT	1	5,05 €			
54	97525298	BOUTON REGLAGE NOIR	1	9,00 €			