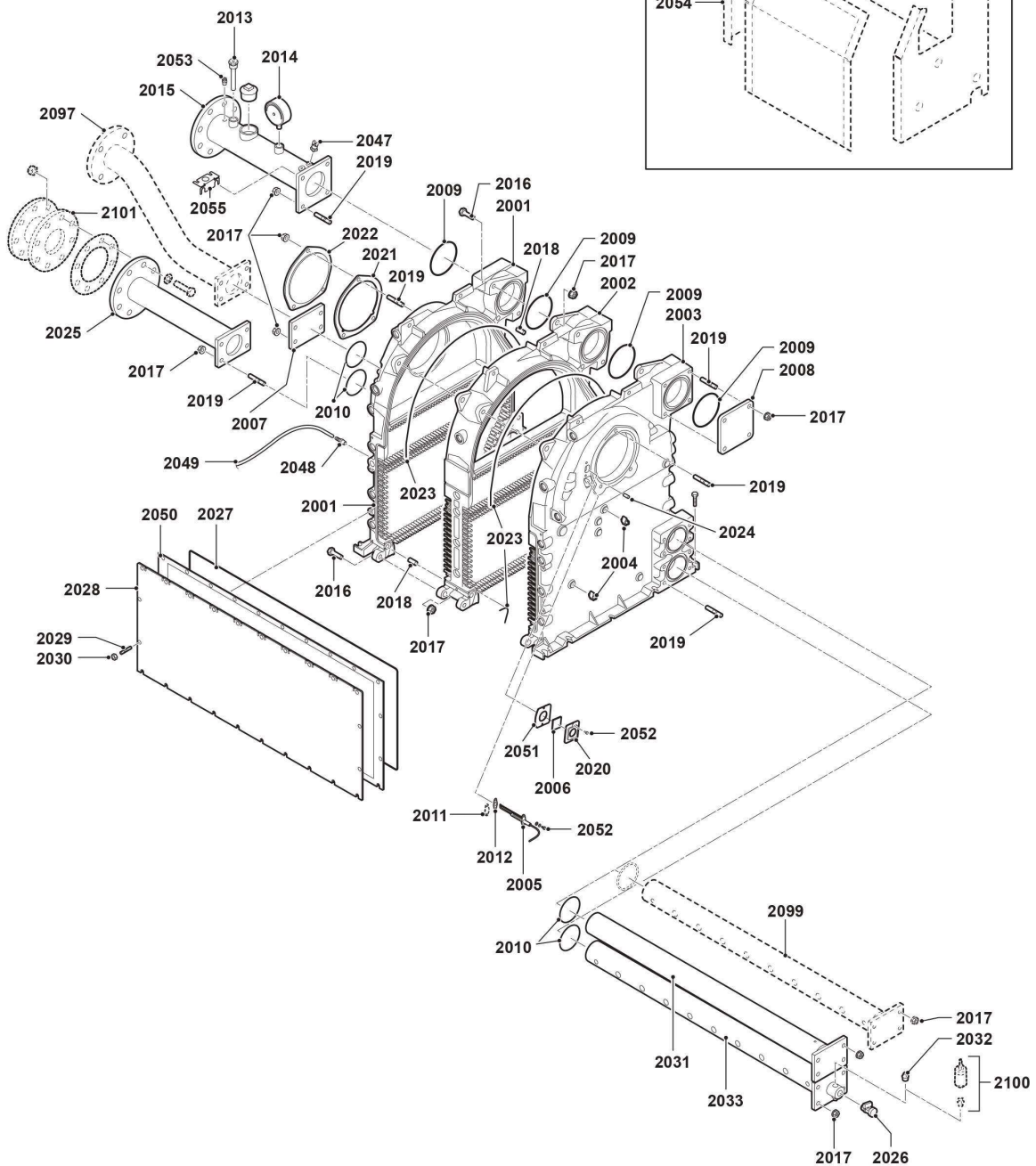
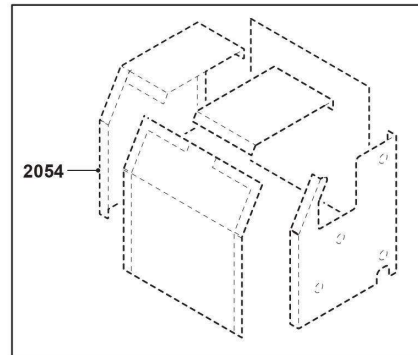


Réf.	Référenc	Description	Qté	Tarif	Substitut	Tarif Sub.	Remarques
0	S103294	KIT DE MAINTENANCE	1	97,60 €			
1001	7740930	PANNEAU SUPERIEURE 5-7 ELEM	1	103,00 €			
1001	7740960	PANNEAU SUPERIEURE 8-10 ELEM	1	129,00 €			
1002	7740961	PANNEAU SUPERIEURE (GRANDE)	1	125,00 €			
1005	S103242	COLLIER DE SERRAGE 44-49 M8	1	21,40 €			
1006	S103102	PAN.LAT.LONG GAUCHE (VG)/LON	1	162,00 €			
1006	S103103	PAN.LAT.LONG GAUCHE (VG)/LON	1	194,00 €			
1006	S103104	PAN.LAT.LONG DROIT(VG)/LONG C	1	162,00 €			
1006	S103101	PAN.LAT.LONG DROIT(VG)/LONG C	1	194,00 €			
1007	S103098	PANNEAU LATERAL COURT DROIT	1	174,00 €			
1007	S103099	PANNEAU LATERAL COURT DROIT	1	174,00 €			
1007	7741177	PANNEAU LATERALE DROITE LOG	1	262,00 €			
1007	7741204	PANNEAU LATÉRALE GAUCHE LOC	1	276,00 €			
1008	7740962	PANNEAU ARRIERE GAUCHE	1	157,00 €			
1008	7740963	PANNEAU ARRIERE DROITE	1	156,00 €			
1009	S100419	POIGNEE D'HABILLAGE	1	41,00 €			
1012	S103152	CADRE SUPERIEUR 5-7 ELTS	1	339,00 €			
1012	S103153	CADRE SUPERIEUR 8-10 ELTS	1	347,00 €			
1015	S103144	CADRE 5-7 ELTS	1	888,00 €			
1015	S103145	CADRE 8-10 ELTS	1	909,00 €			
1017	S14254	VIS PARKER 4,2x9,5 (x20)	1	2,95 €			
1019	7741209	PANNEAU SUPERIEURE CENTRE E	1	89,80 €			
1020	7741208	PANNEAU SUPERIEURE AVANT (PI	1	117,00 €			
1021	7749333	PANNEAU AVANT GAUCHE BLANC	1	144,00 €			
1021	7741211	PANNEAU AVANT LOGO DDT	1	223,00 €			
1022	S103154	CADRE SUPPORT AVANT	1	44,40 €			
1023	S103155	CADRE SUPPORT ARRIERE	1	54,90 €			
1024	S100570	GOUJON M5X20 (10 PCS.)	1	65,80 €			
1025	S103156	SUPPORT BOITE A AIR	1	86,60 €			
1027	S103246	PRESSOSTAT AIR + CABLE	1	102,00 €			
1028	S103247	ANNEAU FIXATION PRESSOSTAT A	1	7,25 €			
1029	S103251	TRANSFO ALLUMAGE	1	15,50 €			
1030	S21473	ENTRETOISE POUR ELECTRODE A	1	9,80 €			
1031	S103315	SERRE CABLE (10x)	1	5,95 €			
1032	S103248	VIS M8X10 (5X)	1	58,00 €			
1033	S103140	JOINT Ø 250 MM (2x)	1	10,70 €			
1034	S103244	PRISE DE PRESSION M20X2 (2X)	1	20,90 €			
1035	S59659	PASSE-TUBE SONDE FUMEE	1	7,60 €			
1035	7740176	SONDE TEMPERATURE DE FUMEE	1	Nous consulter ...			
1036	S103250	VIS M8X35 (10X)	1	5,75 €			
1037	S103260	VIS M8X20 (10X)	1	4,80 €			
1038	S103249	RONDELLE Ø 8,4MM (10X)	1	2,00 €			
1039	S103137	BUSE FUMEEES 5 ET 8 ELTS	1	137,00 €			
1039	S103138	BUSE FUMEEES 6 ET 9 ELTS	1	166,00 €			
1039	S103139	BUSE FUMEEES 7 ET 10 ELTS	1	162,00 €			
1040	S103141	CAPUCHON (2x)	1	19,00 €			
1041	S101372	CORDON SILICONE 10MM (5M)	1	80,70 €			
1042	S103135	RECUPERATEUR CONDENSATS 5-	1	359,00 €			
1042	S103136	RECUPERATEUR CONDENSATS 8-	1	418,00 €			

1043	S103302	TOLE + JOINT D10 RECUP CONDEN	1	94,70 €
1044	S62713	JOINT TORIQUE D. 20X2.5 (10X)	1	5,40 €
1045	S103243	PIED REGLABLE M12X80 (2x)	1	20,90 €
1046	S103143	RALLONGE SIPHON	1	8,95 €
1047	S103261	JOINT SIPHON 45X34X3 (10X)	1	7,25 €
1048	S103142	SIPHON COMPLET	1	40,00 €
1049	7741277	MANCHON SIPHON PCV D32	1	7,90 €
1050	S103179	ADAPTATEUR D250-200	1	Nous consulter ...
1050	7600367	S GASKET / BAND CLAMP 200	1	Nous consulter ...
1051	S103178	ADAPTATEUR BUSE C310-C330	1	Nous consulter ...
1051	7600368	JOINT + COLLIER D.250mm	1	Nous consulter ...

2



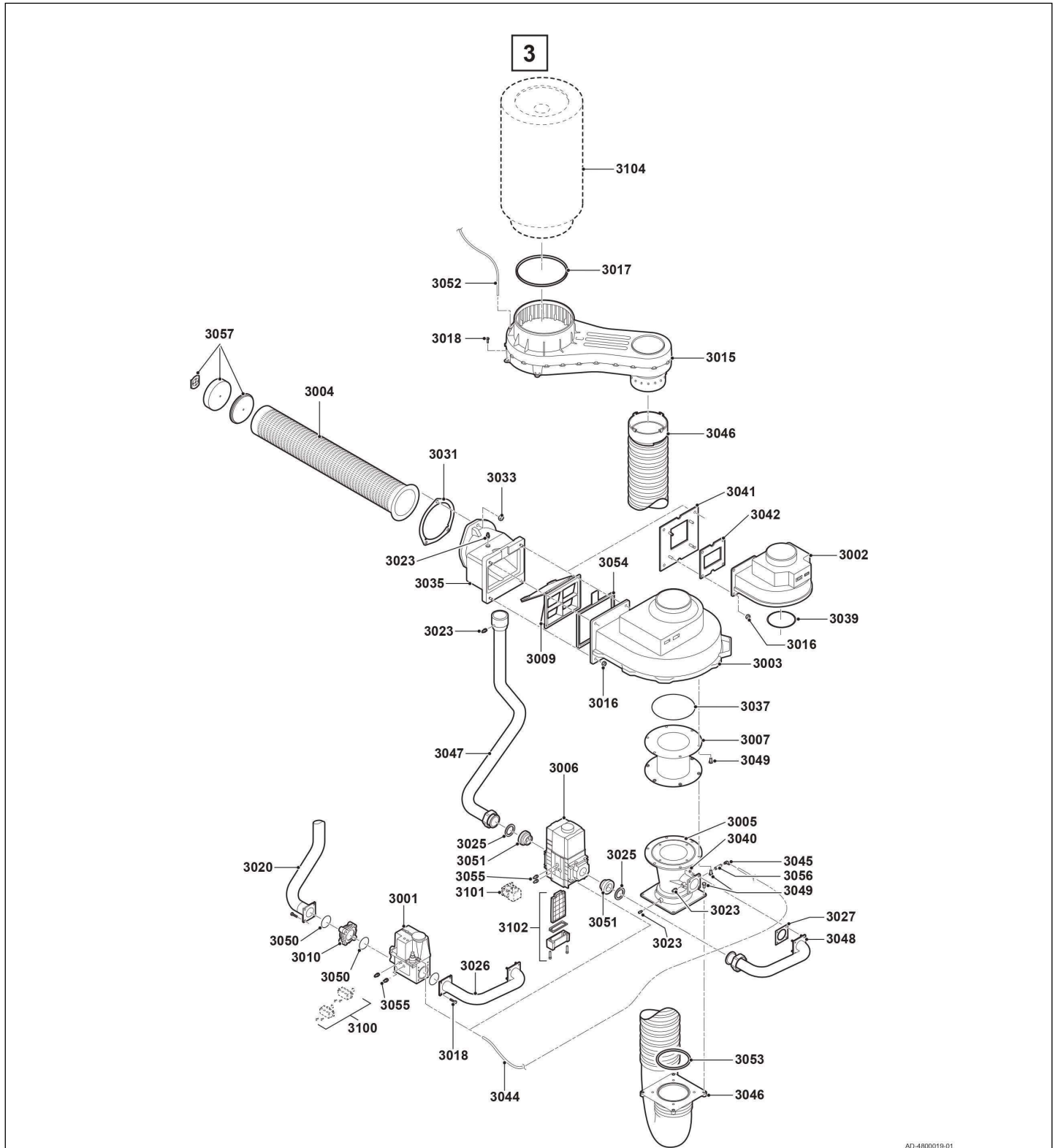
AD-4800021-01

Réf.	Référence	Description	Qté	Tarif	Substitut	Tarif Sub.	Remarques
0	S58823	COUPEAU DE NETTOYAGE LG.560	1	98,40 €			
0	S103294	KIT DE MAINTENANCE	1	97,60 €			
2001	7741215	ELEMENT AVANT	1	1550,00 €			
2002	7768023	ELEMENT INTERMEDIARE BASIC	1	1600,00 €			
2002	7750343	ELEMENT INTERMEDIARE EXTENS	1	1370,00 €			
2003	7741214	ELEMENT ARRIERE	1	1553,00 €			
2004	7623837	SET SONDÉ NTC10K	1	15,60 €			
2005	7774699	ELECTRODE D'ALLUMAGE	1	37,50 €			
2006	S45004	VOYANT DE FLAMME D.32X32X3 A'	1	28,80 €			
2007	S100430	BRIDE RETOUR PLEINE	1	110,00 €			
2008	S100431	BRIDE DEPART PLEINE	1	116,00 €			
2009	S103263	JOINT TORIQUE Ø107,32X5,33 70G	1	6,75 €			
2010	S103264	JOINT TORIQUE Ø81,92X5,33 70GR	1	8,45 €			
2011	S103265	CACHE TROU ELECTRODE	1	10,90 €			
2012	S62105	JOINT ELECTRODE (10X)	1	14,10 €			
2013	S42649	Gaine de thermostat 1 Pouces	1	42,80 €			
2014	S103291	MANOMETRE 0-10 BAR	1	75,10 €			
2015	S103030	TUBE DEPART 5-8 ELTS	1	287,00 €			
2015	S103031	TUBE DEPART 6-9 ELTS	1	265,00 €			
2015	S103032	TUBE DEPART 7-10 ELTS	1	260,00 €			
2016	7750414	BOULON M12 X 40 (10PCS)	1	22,90 €			
2017	S103283	ECROU A EMBASE M12 (10x)	1	3,65 €			
2018	7750418	BROCHE Ø12H8 X 20 (10PCS)	1	17,00 €			
2019	7750419	GOUJON M12X35	1	18,30 €			
2020	S54822	SUPPORT VOYANT	1	2,85 €			
2021	S103266	JOINT POUR BRULEUR (2X)	1	27,50 €			
2022	S57785	TOLE FERMETURE BRULEUR	1	219,00 €			
2023	S100643	CAOUTCHOUC SILICONE RTV 106	1	63,90 €			
2024	S103267	GOUPILLE DE CENTRAGE (10X)	1	4,00 €			
2025	S103033	TUBE RETOUR 5-8 ELTS	1	180,00 €			
2025	S103034	TUBE RETOUR 6-9 ELTS	1	153,00 €			
2025	S103035	TUBE RETOUR 7-10 ELTS	1	155,00 €			
2026	S103304	VANNE DE VIDANGE/REPLISSAG	1	17,70 €			
2027	S101368	CORDON SILICONE Ø7mm (5m)	1	25,70 €			
2028	S57720	TOLE AVANT CORPS DE CHAUFFE	1	254,00 €			
2028	S57721	TOLE AVANT CORPS DE CHAUFFE	1	260,00 €			
2028	S57722	TOLE AVANT CORPS DE CHAUFFE	1	269,00 €			
2028	S57723	TOLE AVANT CORPS DE CHAUFFE	1	275,00 €			
2028	S57724	TOLE AVANT CORPS DE CHAUFFE	1	281,00 €			
2028	S103148	TRAPPE DE VISITE 10 ELTS	1	294,00 €			
2029	S100549	GOUJON M8 (25 PCS.)	1	22,00 €			
2030	S100556	ECROU M 8 (25 PCS.)	1	27,90 €			
2031	S57738	Retour tube deau pleine 5 éléments	1	140,00 €			
2031	S57739	Retour tube deau pleine 6 éléments	1	140,00 €			
2031	S57740	Retour tube deau pleine 7 éléments	1	140,00 €			
2031	S57741	Retour tube deau pleine 8 éléments	1	140,00 €			
2031	S57742	Retour tube deau pleine 9 éléments	1	140,00 €			
2031	S103036	TUBE 2 RETOUR 10 ELTS BRIDE PL	1	125,00 €			
2032	S100532	BOUCHON 3/8"	1	8,55 €			

CHAUDIÈRES

C 340 Eco / C 640 Eco

2033	S103269	TUBE RETOUR REPARTITEUR 5 EL	1	174,00 €
2033	S103270	TUBE RETOUR REPARTITEUR 6 EL	1	176,00 €
2033	S103271	TUBE RETOUR REPARTITEUR 7 EL	1	176,00 €
2033	S103272	TUBE RETOUR REPARTITEUR 8 EL	1	179,00 €
2033	S103273	TUBE RETOUR REPARTITEUR 9 EL	1	183,00 €
2033	S103038	TUBE RETOUR REPARTITEUR 10 E	1	167,00 €
2047	7623837	SET SONDE NTC10K	1	15,60 €
2048	S103188	PRISE DE PRESSION + TUYAU SILI	1	25,20 €
2049	S103274	TUYAU SILICONE 4/8 1300 MM	1	8,80 €
2050	S100668	ISOLATION TOLE AVANT 5EL	1	149,00 €
2050	S100669	ISOLATION TOLE AVANT 6EL	1	166,00 €
2050	S100670	ISOLATION TOLE AVANT 7EL	1	180,00 €
2050	S100671	ISOLATION TOLE AVANT 8EL	1	191,00 €
2050	S100672	ISOLATION TOLE AVANT 9EL	1	208,00 €
2050	S103149	ISOLATION TRAPPE DE VISITE 10 E	1	172,00 €
2051	S35458	JOINT VISEUR DE FLAMME (5x)	1	23,10 €
2052	S48950	VIS M4x10 (x50)	1	5,00 €
2053	S41601	PURGEUR 1/8 W40/60-M	1	12,20 €
2054	S101806	ISOLATION CORPS C330 5 ELTS	1	642,00 €
2054	S101807	ISOLATION CORPS C330 6 ELTS	1	658,00 €
2054	S103307	ISOLATION CORPS 7	1	687,00 €
2054	S103308	ISOLATION CORPS 8	1	707,00 €
2054	S103309	ISOLATION CORPS 9	1	726,00 €
2054	S103310	ISOLATION CORPS 10	1	760,00 €
2055	7600397	S BRACKET	1	Nous consulter ...
2097	S103039	TUBE DEUXIEME RETOUR 5-8 ELT	1	364,00 €
2097	S103040	TUBE DEUXIEME RETOUR 6-9 ELT	1	341,00 €
2097	S103041	TUBE DEUXIEME RETOUR 7-10 EL	1	336,00 €
2099	S57743	TUBE REPARTITEUR deuxieme 5 él	1	202,00 €
2099	S57744	TUBE REPARTITEUR deuxieme 6 él	1	202,00 €
2099	S57745	TUBE REPARTITEUR deuxieme 7 él	1	202,00 €
2099	S57746	TUBE REPARTITEUR deuxieme 8 él	1	202,00 €
2099	S57747	TUBE REPARTITEUR deuxieme 9 él	1	202,00 €
2099	S103037	TUBE 2 RETOUR 10 ELTS	1	111,00 €
2100	7750082	PRESSOSTAT MANQUE D'EAU	1	259,00 €
2101	S101775	BRIDE ADAPTATION 4 à 8 TROUS	1	Nous consulter ...



AD-480019-01

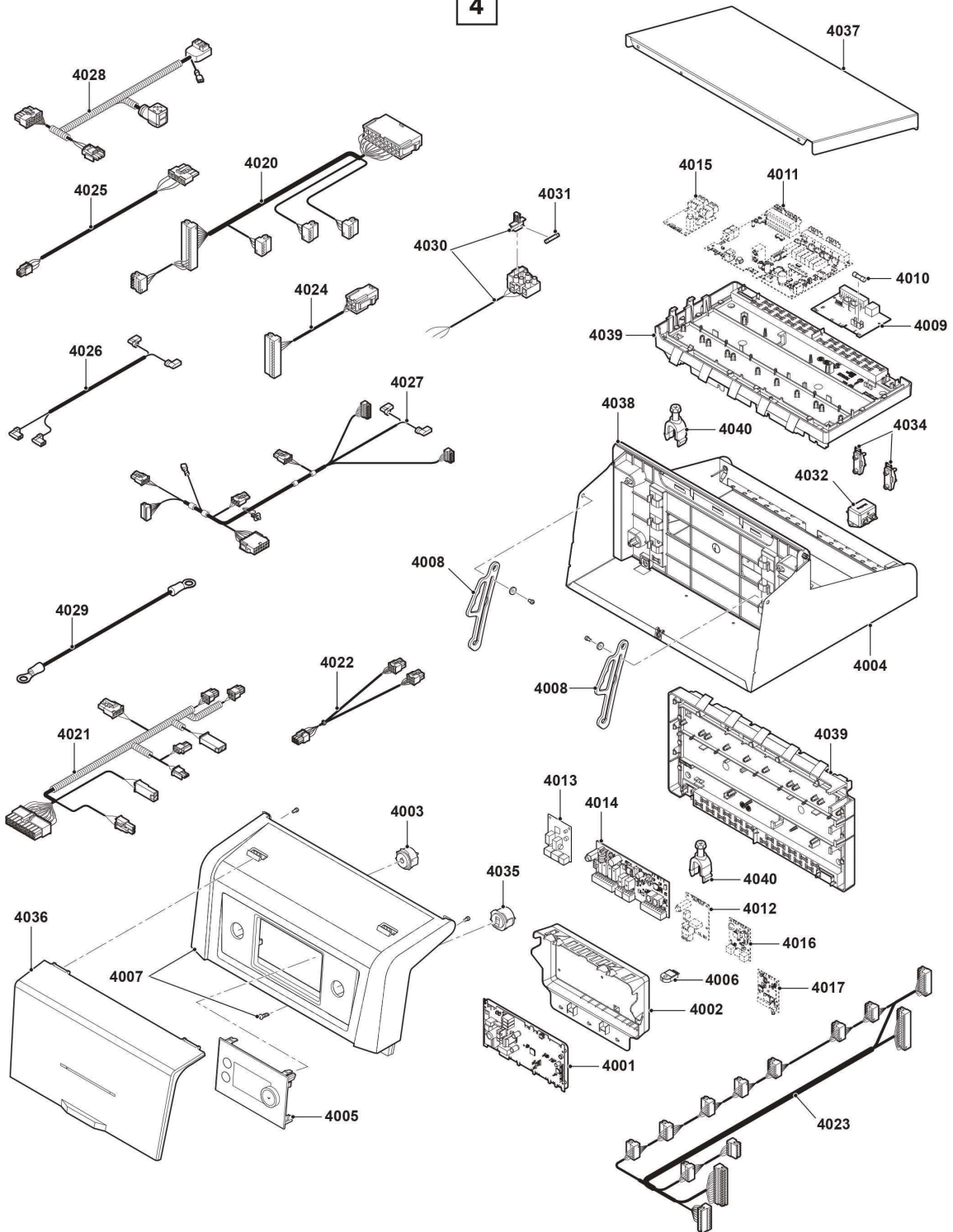
Réf.	Référence	Description	Qté	Tarif	Substitut	Tarif Sub.	Remarques
0	S103294	KIT DE MAINTENANCE	1	97,60 €			
3001	S103275	VANNE GAZ VR425 1"1/4 5 ELTS	1	867,00 €			
3001	S103276	VANNE GAZ VR432 1"1/4 6 ELTS	1	1056,00 €			
3001	S103277	VANNE GAZ VR434 1"1/4 7/8/9 ELT	1	1167,00 €			
3002	S57770	VENTILATEUR G1G170-AB53-29 PF	1	1004,00 €			
3003	S103150	VENTILATEUR G3G250-Gn04-03 7-8	1	1504,00 €			
3004	S100347	BRULEUR 5 ELEMENTS	1	2071,00 €			
3004	S103077	BRULEUR 6 ELTS	1	1435,00 €			
3004	S100329	BRULEUR 7 ELEMENTS	1	2408,00 €			
3004	S100330	BRULEUR 8 ELEMENTS	1	2538,00 €			
3004	S100331	BRULEUR 9 ELEMENTS	1	2803,00 €			
3004	S103078	BRULEUR 10 ELTS	1	2011,00 €			
3005	S57791	Venturi mélangeur 5 éléments	1	397,00 €			
3005	S57792	Venturi mélangeur 6 éléments	1	397,00 €			
3005	S57793	Venturi mélangeur 7-8-9 éléments	1	486,00 €			
3005	S103079	VENTURI HONEYWELL VMU 680	1	512,00 €			
3006	S103151	VANNE GAZ 10 ELTS DUNGS MBC7	1	1209,00 €			
3007	S103073	TUBE RACC VENTURI VENTILATEU	1	104,00 €			
3007	S103072	TUBE RACC VENTURI VENTILATEU	1	235,00 €			
3009	S103071	VOLET AIR ANTIRETOUR	1	65,80 €			
3010	S103074	FILTRE HFVR 050 B240	1	40,10 €			
3015	S103075	BOITE A AIR	1	97,30 €			
3016	S44483	ECROU M 8 (x10)	1	9,35 €			
3017	S103140	JOINT Ø 250 MM (2x)	1	10,70 €			
3018	S100570	GOIJON M5X20 (10 PCS.)	1	65,80 €			
3020	S103042	TUBE RACC GAZ GAUCHE 5-9 ELT	1	261,00 €			
3020	S103043	TUBE RACC GAZ DROITE 5-9 ELTS	1	253,00 €			
3023	S103279	PRISE DE PRESSION 1/8" + LOCTIT	1	14,70 €			
3025	S103280	JOINT Ø 56X42X2 (5x)	1	6,50 €			
3026	S103047	TUBE RACC GAZ DROITE BAS 5-6 E	1	98,00 €			
3026	S103048	TUBE RACC GAZ GAUCHE BAS 7-9	1	99,90 €			
3026	S103049	TUBE RACC GAZ DROITE BAS 7-9 E	1	102,00 €			
3026	S103046	TUBE RACC GAZ GAUCHE BAS 5-6	1	95,80 €			
3027	S103281	JOINT VENTURI (2X)	1	11,90 €			
3031	S103266	JOINT POUR BRULEUR (2X)	1	27,50 €			
3033	S103283	ECROU A EMBASE M12 (10x)	1	3,65 €			
3035	S103070	ADAPTATEUR MELANGEUR	1	223,00 €			
3037	S103284	JOINT TORIQUE Ø 180 X 3,5MM (5x)	1	15,10 €			
3039	S103285	JOINT TORIQUE Ø 111 X 4MM (2x)	1	8,95 €			
3040	S46687	ECROU M5 (x10)	1	2,65 €			
3041	S103286	PLAQUE MONTAGE VENTILATEUR	1	80,60 €			
3042	S59650	PLADQUE D'ETANCHEITE VENTILA	1	16,60 €			
3044	S103288	TUYAU Ø6x1 mm (1M)	1	4,40 €			
3045	S103289	RACCORD 90° M5 x 6mm (5x)	1	48,00 €			
3046	S103076	FLEXIBLE AIR COMPLET	1	129,00 €			
3047	S103044	TUBE RACC GAZ GAUCHE 10 ELTS	1	199,00 €			
3047	S103045	TUBE RACC GAZ DROITE 10 ELTS	1	204,00 €			
3048	S103051	TUBE RACC GAZ DROITE BAS 10 E	1	102,00 €			
3048	S103050	TUBE RACC GAZ GAUCHE BAS 10 I	1	99,00 €			

CHAUDIÈRES

C 340 Eco / C 640 Eco

3049	S59141	VIS M5x18 (x15)	1	8,95 €
3049	S15524	Boulon M 8 x 16 (10 pcs.)	1	3,15 €
3050	S100619	JOINT TORIQUE Ø 52,39X3,53 (5 PC	1	7,75 €
3051	S103290	MAMELON M/M 2" X 1"1/2 (2x)	1	78,40 €
3052	S47170	TUBE SILICONE DEPRESSOSTAT	1	17,50 €
3053	S103287	JOINT TORIQUE Ø 130 x 3,5mm (2x)	1	12,70 €
3054	S103330	JOINT VOLET AIR ANTIRETOUR (5x	1	43,30 €
3055	S103356	PRISE DE PRESSION 1/8" (2x)	1	28,60 €
3056	S103357	MAMELON 1/8"-M5 (2x)	1	38,80 €
3057	S100490	KIT MAINTENANCE BRULEUR C310	1	99,40 €
3100	7745411	CTRL D'ETANCHEITE B GAZ HNW 5	1	178,00 €
3100	7745414	PRESSOS GAZ MINI B GAZ HNW 5	1	178,00 €
3101	7745412	CTRL D'ETANCHEITE B GAZ DUNG	1	80,50 €
3101	7745415	PRESSOS GAZ MINI B GAZ DUNGS	1	1553,00 €
3102	S103292	FILTRE GAZ MBC700 DUNGS 10 EL	1	59,90 €
3104	59212	FILTRE D.250 mm	1	796,00 €

4

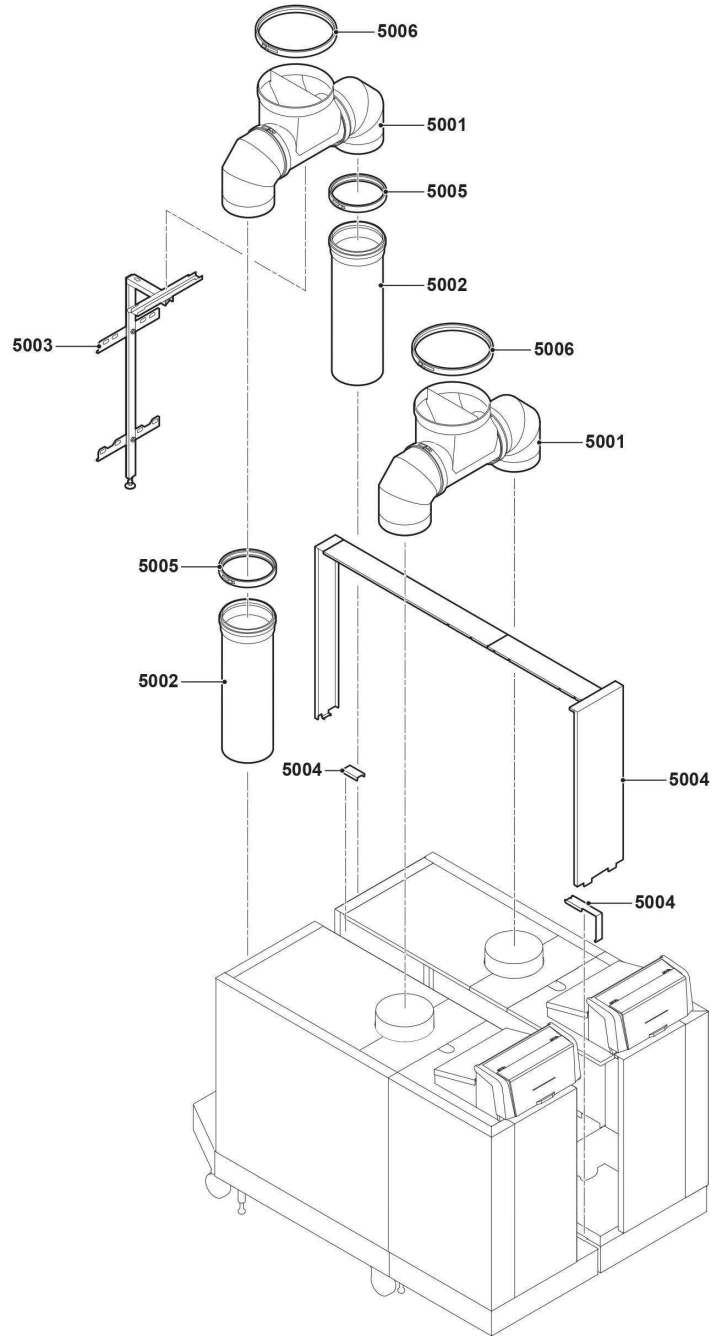


AD-4800018-01

CHAUDIÈRES

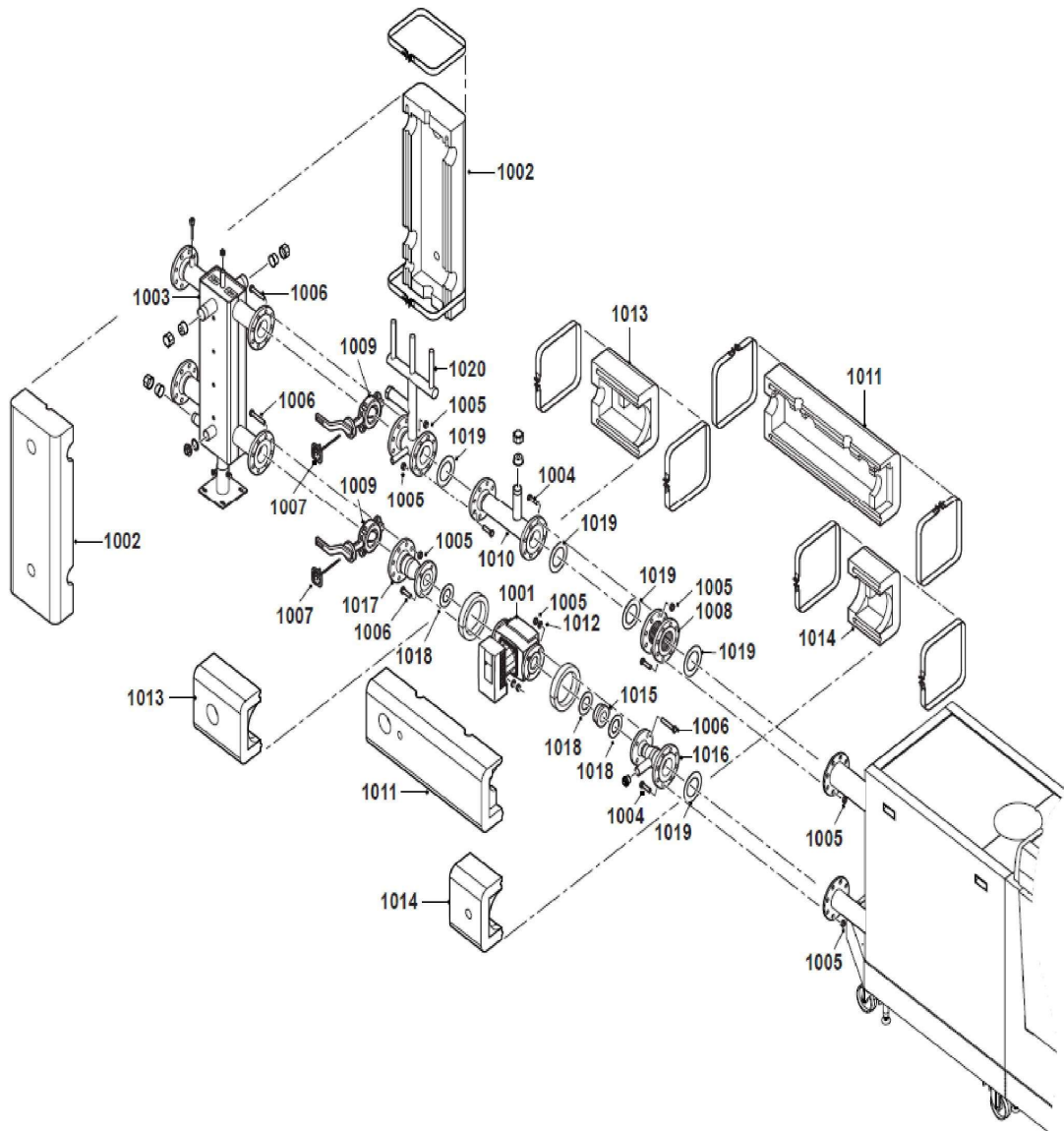
C 340 Eco / C 640 Eco

Réf.	Référenc	Description	Qté	Tarif	Substitut	Tarif Sub.	Remarques
0	S103251	TRANSFO ALLUMAGE	1	15,50 €			
0	S100316	SONDE EXTERIEURE GV7	1	Nous consulter ...			
0	S103294	KIT DE MAINTENANCE	1	97,60 €			
4001	7750337	COMMANDE DU BRULEUR CU-GH1	1	324,00 €			
4002	7750339	BOITE COMMANDE DU BRULEUR C	1	29,00 €			
4003	7654846	INTERRUPTEUR GRIS	1	18,80 €			
4004	7749564	BOITIER DE COMMANDE DE BASE	1	452,00 €			
4005	7768028	AFFICHEUR MK3 DE DIETRICH	1	243,00 €			
4006	7633327	CONFIGURATION UNIT CSU-01	1	14,40 €			
4007	7765800	PANNEAU DEVANT TABLEAU DE B	1	115,00 €			
4008	7656853	CHARNIERE TABLEAU (2x)	1	Nous consulter ...			
4009	7635885	CARTE CB-01	1	64,30 €			
4010	S6778	FUSIBLE 6.3 AT (LENTE) (X10)	1	28,20 €			
4011	7774497	PLATINE PCB SCB-10	1	281,00 €			
4012	7750338	Platine SCB-13 - Vanne hydraulique	1	408,00 €			
4013	7635886	CARTE SCB-01	1	87,60 €			
4015	7663076	Platine SCB-09 - Control étanchéité g	1	Nous consulter ...			
4016	7721982	GTW08 LBUS MODBUS	1	Nous consulter ...			
4017	7768391	GATEWAY 30	1	193,00 €			
4020	7741274	FAISCEAU DE CABLES CAPTEUR K	1	24,00 €			
4021	7741275	FAISCEAU DE CABLES CAPTEUR K	1	38,60 €			
4022	7600363	CABLE BUS	1	11,40 €			
4023	7741276	JEU DE CABLE 24V	1	56,80 €			
4024	7750330	FAISCEAU DE CABLES PWM-FAN T	1	9,20 €			
4025	7750332	FAISCEAU DE CABLES PWM-FAN T	1	6,50 €			
4026	7750333	CABLE D'ALIMENTATION 230V	1	9,10 €			
4027	7750334	JUE DE CABLE 230V TAB. DE BORD	1	40,20 €			
4028	7750335	JUE DE CABLE 230VAC CHAUDIERE	1	40,00 €			
4029	7750336	CABLE DE MASSE	1	5,20 €			
4030	7764001	CABLE DE FILTRE SECTEUR	1	25,70 €			
4031	7604728	FUSIBLE 10AT (x5)	1	10,60 €			
4032	7765622	FILTRE SECTEUR	1	59,70 €			
4034	S103315	SERRE CABLE (10x)	1	5,95 €			
4035	7654847	CONNECTEUR RJ-11 GRIS	1	20,00 €			
4036	7657320	COUVERCLE HMI FSB	1	Nous consulter ...			
4037	7749569	COUVERCLE DE COMMANDE DE B	1	173,00 €			
4038	7750118	PLAQUETTE A MONTER TABLEAU I	1	46,40 €			
4039	7749571	BOITE DE CONNEXION	1	54,30 €			
4040	7612543	SET ARRET DE CABLE	1	20,00 €			

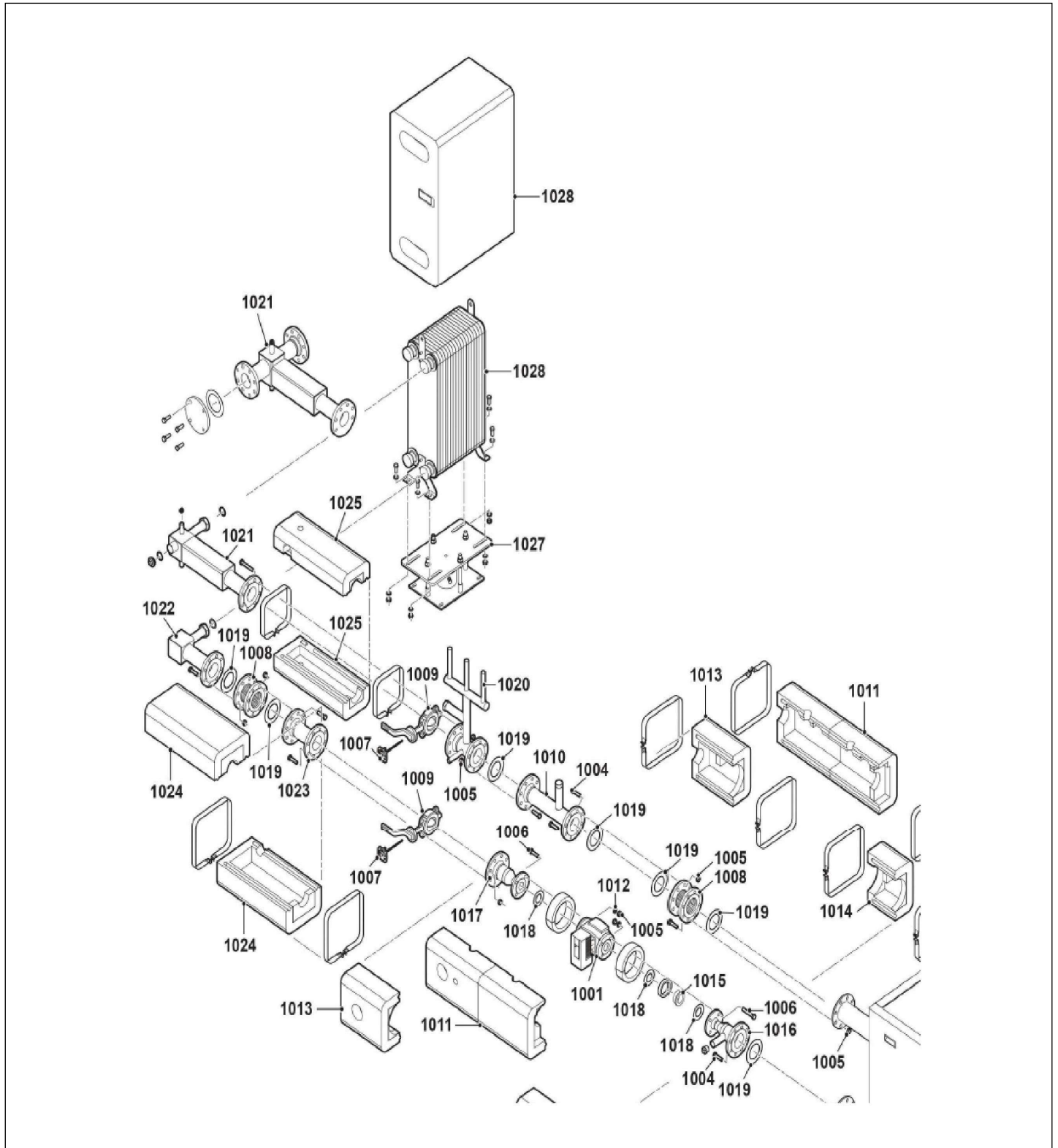


AD-480022-01

Réf.	Référenc	Description	Qté	Tarif	Substitut	Tarif Sub.	Remarques
5001	S103128	COLLECTEUR AIR 2 X C330 ECO	1	Nous consulter ...			
5002	S103119	TUBE RACC COLLECTEUR FUMEE:	1	269,00 €			
5003	S103318	SUPPORT TUBE	1	288,00 €			
5004	S103313	KIT HABILLAGE C630 5-7 ELTS	1	277,00 €			
5004	S103314	KIT HABILLAGE C630 8-10 ELTS	1	277,00 €			
5005	7600368	JOINT + COLLIER D.250mm	1	Nous consulter ...			
5006	7600369	S GASKET / BAND CLAMP 350	1	Nous consulter ...			

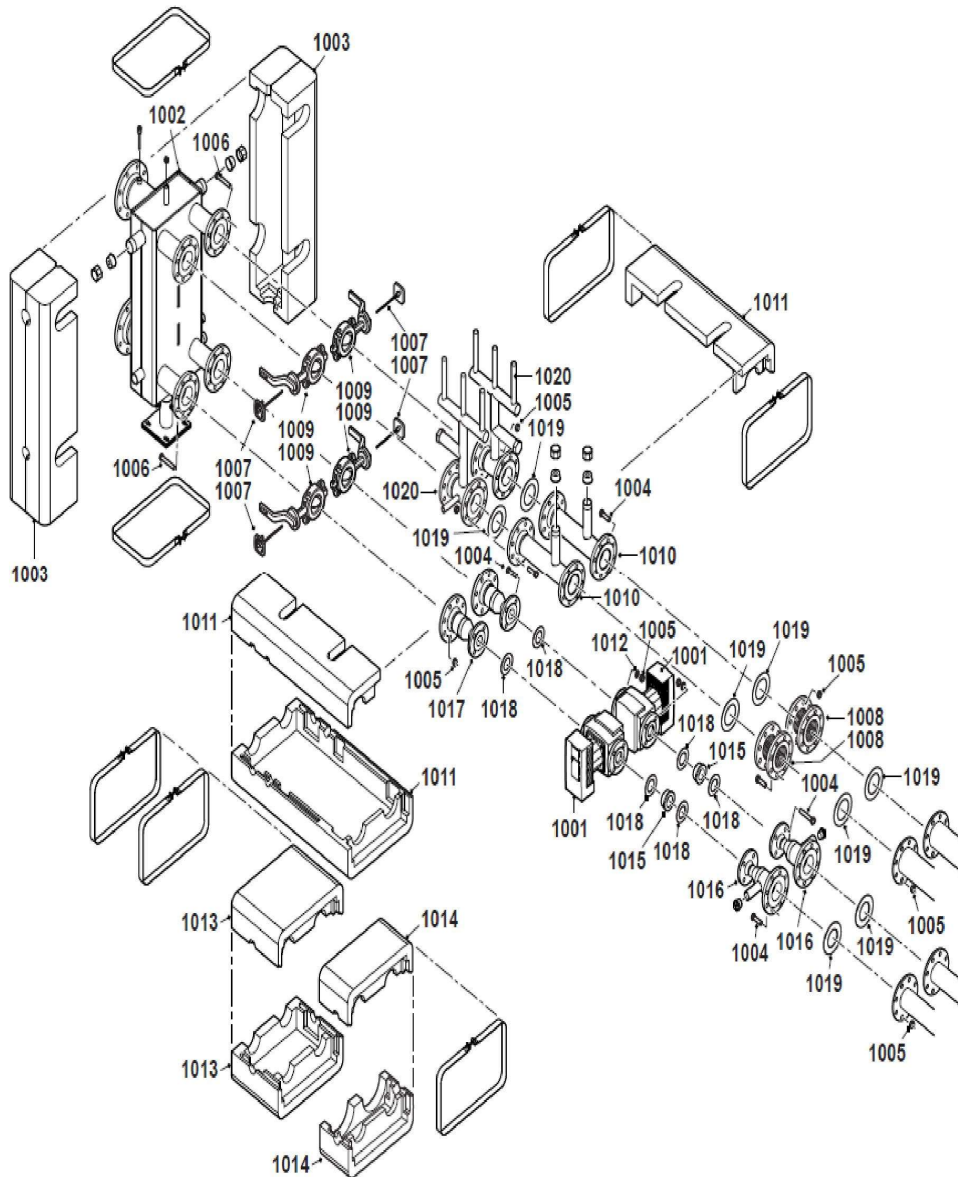


Réf.	Référenc	Description	Qté	Tarif	Substitut	Tarif Sub.	Remarques
0	7673243	BANDE ISOLANTE	1	14,40 €			
0	7673258	BANDE ISOLANTE	1	7,80 €			
0	7673242	RUBAN AUTOCOLLANT LG.190	1	3,30 €			
1001	7613416	POMPE WILO STRATOS 40/1-12	1	1609,00 €			
1001	7613417	POMPE WILO STRATOS 50/1-9	1	1865,00 €			
1001	7613418	POMPE WILO STRATOS 50/1-12	1	2109,00 €			
1001	7613419	POMPE WILO STRATOS 65/1-9	1	2201,00 €			
1001	7613420	POMPE WILO STRATOS 65/1-12	1	2465,00 €			
1001	7613421	PLATINE WILO IF 0-10V	1	200,00 €			
1002	7673237	ISOLATION LLH 5-16-596	1	995,00 €			
1003	7673238	BLOC HYDRAULIQUE 250/150 1-54-	1	1935,00 €			
1004	7672847	VIS HM16x60	1	1,15 €			
1005	7672846	ECROU H M16	1	1,00 €			
1006	7672848	VIS HM16x100	1	1,65 €			
1007	7672833	THERMOMETRE	1	59,50 €			
1008	7672844	COMPENSATEUR AXIAL D80 PN10	1	547,00 €			
1009	7672840	VANNE ARRET DN80	1	238,00 €			
1010	7672821	TUBE DEPART DN80 PN16 L.420	1	195,00 €			
1011	7673240	ISOLATION LLH 5-16-597	1	212,00 €			
1012	7673241	RONDELLE M16 A17	1	1,00 €			
1013	7673244	ISOLATION LLH 5-16-598	1	486,00 €			
1014	7673245	ISOLATION LLH 5-16-599	1	150,00 €			
1015	7672842	CLAPET ANTI-RETOUR DN40	1	119,00 €			
1015	7672843	CLAPET ANTI-RETOUR DN50	1	146,00 €			
1015	7672839	CLAPET ANTI-RETOUR DN65	1	207,00 €			
1016	7672828	TUBE RACCORDEMENT DN80 PN 1	1	184,00 €			
1016	7672824	TUBE RACCORDEMENT DN80 PN10	1	174,00 €			
1016	7672826	TUBE RACCORDEMENT DN80 PN10	1	179,00 €			
1016	7672829	TUBE RACCORDEMENT DN80 P65	1	151,00 €			
1016	7672830	TUBE RACCORDEMENT DN80 PN10	1	179,00 €			
1017	7672823	TUBE RACCORDEMENT DN80 P40	1	146,00 €			
1017	7672825	TUBE RACCORDEMENT DN80 P50	1	151,00 €			
1017	7672827	TUBE RACCORDEMENT DN80 P65	1	157,00 €			
1018	7672836	JOINT PN16 DN40	1	3,30 €			
1018	7672837	JOINT PN16 DN50	1	5,50 €			
1018	7672838	JOINT PN16 DN65	1	5,50 €			
1019	7691427	JOINT PN16 DN80	1	9,90 €			
1020	100016229	GRUPE DE SECURITE	1	Nous consulter ...			
1020	7622309	PIECES RACCORDEMENT SET HYL	1	227,00 €			



Réf.	Référenc	Description	Qté	Tarif	Substitut	Tarif Sub.	Remarques
0	7684246	RALLONGE R 1 1/4xG2"x137	1	23,40 €			
0	7684251	ECROU G2	1	8,80 €			
0	7684252	JOINT 56.5 x 42 x 2	1	2,50 €			
0	7684260	JOINT 70.6x59.6x2	1	4,40 €			
0	7684300	VIS H M16X40	1	2,00 €			
0	7673242	RUBAN AUTOCOLLANT LG.190	1	3,30 €			
0	7673243	BANDE ISOLANTE	1	14,40 €			
0	7673258	BANDE ISOLANTE	1	7,80 €			
0	7672835	FILTRE MAGNETIQUE 22 x170	1	384,00 €			
0	7691436	BOUCHON 1-1/2"	1	10,80 €			
1001	7613416	POMPE WILO STRATOS 40/1-12	1	1609,00 €			
1001	7613417	POMPE WILO STRATOS 50/1-9	1	1865,00 €			
1001	7613418	POMPE WILO STRATOS 50/1-12	1	2109,00 €			
1001	7613419	POMPE WILO STRATOS 65/1-9	1	2201,00 €			
1001	7613420	POMPE WILO STRATOS 65/1-12	1	2465,00 €			
1001	7613421	PLATINE WILO IF 0-10V	1	200,00 €			
1004	7672847	VIS HM16x60	1	1,15 €			
1005	7672846	ECROU H M16	1	1,00 €			
1006	7672848	VIS HM16x100	1	1,65 €			
1007	7672833	THERMOMETRE	1	59,50 €			
1008	7672844	COMPENSATEUR AXIAL D80 PN10	1	547,00 €			
1009	7672840	VANNE ARRET DN80	1	238,00 €			
1010	7672821	TUBE DEPART DN80 PN16 L.420	1	195,00 €			
1011	7673240	ISOLATION LLH 5-16-597	1	212,00 €			
1012	7673241	RONDELLE M16 A17	1	1,00 €			
1013	7673244	ISOLATION LLH 5-16-598	1	486,00 €			
1014	7673245	ISOLATION LLH 5-16-599	1	150,00 €			
1015	7672842	CLAPET ANTI-RETOUR DN40	1	119,00 €			
1015	7672843	CLAPET ANTI-RETOUR DN50	1	146,00 €			
1015	7672839	CLAPET ANTI-RETOUR DN65	1	207,00 €			
1016	7672824	TUBE RACCORDEMENT DN80 PN10	1	174,00 €			
1016	7672826	TUBE RACCORDEMENT DN80 PN10	1	179,00 €			
1016	7672828	TUBE RACCORDEMENT DN80 PN 10	1	184,00 €			
1016	7672830	TUBE RACCORDEMENT DN80 PN10	1	179,00 €			
1017	7672823	TUBE RACCORDEMENT DN80 P40	1	146,00 €			
1017	7672825	TUBE RACCORDEMENT DN80 P50	1	151,00 €			
1017	7672827	TUBE RACCORDEMENT DN80 P65	1	157,00 €			
1017	7672829	TUBE RACCORDEMENT DN80 P65	1	151,00 €			
1018	7672836	JOINT PN16 DN40	1	3,30 €			
1018	7672837	JOINT PN16 DN50	1	5,50 €			
1018	7672838	JOINT PN16 DN65	1	5,50 €			
1019	7691427	JOINT PN16 DN80	1	9,90 €			
1020	7622309	PIECES RACCORDEMENT SET HYD	1	227,00 €			
1021	7776350	ECHANGEUR DE CHALEUR D'ALIM	1	553,00 €			
1021	7776353	ECHANGEUR DE CHALEUR D'ALIM	1	708,00 €			
1022	7776352	ECHANGEUR DE CHALEUR DE RET	1	373,00 €			
1022	7776354	ECHANGEUR DE CHALEUR D'ALIM	1	427,00 €			
1023	7684150	TUBE RACCORDEMENT DN80 BL L	1	257,00 €			
1024	7776359	ECHANGEUR DE CHALEUR DE RET	1	556,00 €			

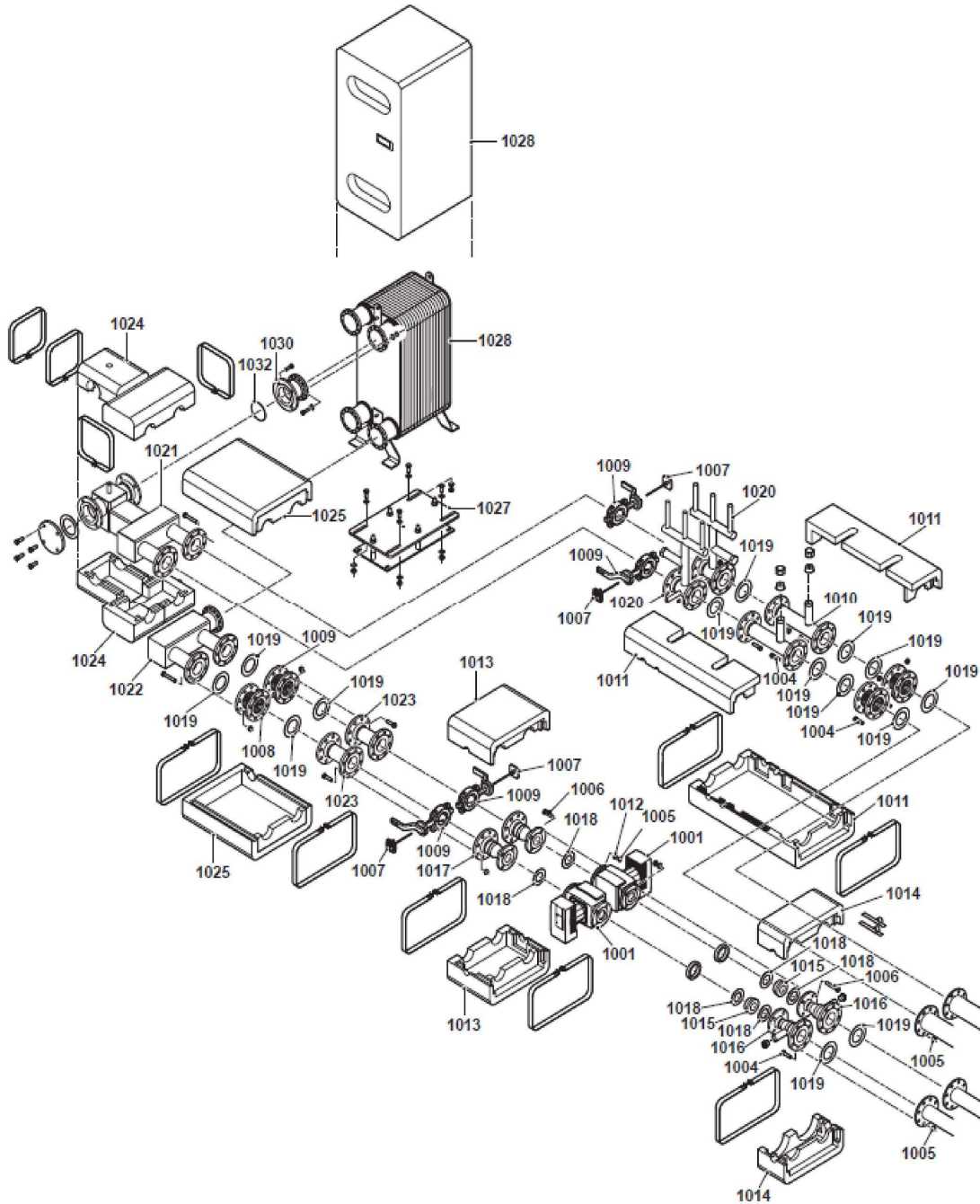
1024	7776361	ECHANGEUR DE CHALEUR D'ALIM	1	543,00 €
1025	7776360	ECHANGEUR DE CHALEUR D'ALIM	1	994,00 €
1025	7776362	ECHANGEUR DE CHALEUR DE RET	1	963,00 €
1027	7776368	CONSOLE SUR PIED ÉCHANGEUR	1	1380,00 €
1027	7776369	CONSOLE SUR PIED ÉCHANGEUR	1	1521,00 €
1027	7776371	CONSOLE SUR PIED ÉCHANGEUR	1	1434,00 €
1027	7696592	ISOLATION PLAQUE 400x300x10	1	53,30 €
1027	7696593	ISOLATION PLAQUE 300x300x10	1	34,70 €
1028	7768136	ECHANGEUR DE CHALEUR SET R+	1	Nous consulter ...
1028	7768137	ECHANGEUR DE CHALEUR SET R+	1	Nous consulter ...
1028	7768138	ECHANGEUR DE CHALEUR SET R-	1	Nous consulter ...
1028	7768139	ECHANGEUR DE CHALEUR SET RM	1	Nous consulter ...
1028	7768160	ECHANGEUR DE CHALEUR SET RM	1	Nous consulter ...
1028	7768161	ECHANGEUR DE CHALEUR SET RM	1	Nous consulter ...



CHAUDIÈRES

C 340 Eco / C 640 Eco

Réf.	Référenc	Description	Qté	Tarif	Substitut	Tarif Sub.	Remarques
0	7673242	RUBAN AUTOCOLLANT LG.190	1	3,30 €			
0	7613421	PLATINE WILO IF 0-10V	1	200,00 €			
0	7672820	ISOLATION PHONIQUE 200x200x10	1	6,55 €			
1001	7613416	POMPE WILO STRATOS 40/1-12	1	1609,00 €			
1001	7613417	POMPE WILO STRATOS 50/1-9	1	1865,00 €			
1001	7613418	POMPE WILO STRATOS 50/1-12	1	2109,00 €			
1001	7613419	POMPE WILO STRATOS 65/1-9	1	2201,00 €			
1001	7613420	POMPE WILO STRATOS 65/1-12	1	2465,00 €			
1002	7673236	BLOC HYDRAULIQUE 400/100 DN12	1	3179,00 €			
1003	7672849	ISOLATION BOUTEILLE DE DECOU	1	800,00 €			
1004	7672847	VIS HM16x60	1	1,15 €			
1005	7672846	ECROU H M16	1	1,00 €			
1006	7672848	VIS HM16x100	1	1,65 €			
1007	7672833	THERMOMETRE	1	59,50 €			
1008	7672844	COMPENSATEUR AXIAL D80 PN10	1	547,00 €			
1009	7672840	VANNE ARRET DN80	1	238,00 €			
1010	7672821	TUBE DEPART DN80 PN16 L.420	1	195,00 €			
1011	7672850	ISOLATION TUBES DEPART	1	731,00 €			
1012	7673241	RONDELLE M16 A17	1	1,00 €			
1013	7691437	ISOLATION RETOUR DN80	1	478,00 €			
1014	7691438	ISOLATION 2EME RETOUR DN80	1	332,00 €			
1015	7672842	CLAPET ANTI-RETOUR DN40	1	119,00 €			
1015	7672843	CLAPET ANTI-RETOUR DN50	1	146,00 €			
1015	7672839	CLAPET ANTI-RETOUR DN65	1	207,00 €			
1016	7672824	TUBE RACCORDEMENT DN80 PN10	1	174,00 €			
1016	7672826	TUBE RACCORDEMENT DN80 PN10	1	179,00 €			
1016	7672828	TUBE RACCORDEMENT DN80 PN 1	1	184,00 €			
1016	7672830	TUBE RACCORDEMENT DN80 PN10	1	179,00 €			
1017	7672823	TUBE RACCORDEMENT DN80 P40	1	146,00 €			
1017	7672825	TUBE RACCORDEMENT DN80 P50	1	151,00 €			
1017	7672827	TUBE RACCORDEMENT DN80 P65	1	157,00 €			
1017	7672829	TUBE RACCORDEMENT DN80 P65	1	151,00 €			
1018	7672836	JOINT PN16 DN40	1	3,30 €			
1018	7672838	JOINT PN16 DN65	1	5,50 €			
1018	7672837	JOINT PN16 DN50	1	5,50 €			
1019	7691427	JOINT PN16 DN80	1	9,90 €			
1020	7622309	PIECES RACCORDEMENT SET HYD	1	227,00 €			



CHAUDIÈRES

C 340 Eco / C 640 Eco

Réf.	Référenc	Description	Qté	Tarif	Substitut	Tarif Sub.	Remarques
0	7691430	CONTRE-BRIDE DN100/PN40	1	314,00 €			
0	7684296	ECROU M12	1	1,00 €			
0	7684294	VIS H M12x50	1	1,40 €			
0	7684300	VIS H M16x40	1	2,00 €			
0	7691436	BOUCHON 1-1/2"	1	10,80 €			
0	7684295	RONDELLE	1	1,00 €			
1001	7613416	POMPE WILO STRATOS 40/1-12	1	1609,00 €			
1001	7613417	POMPE WILO STRATOS 50/1-9	1	1865,00 €			
1001	7613418	POMPE WILO STRATOS 50/1-12	1	2109,00 €			
1001	7613419	POMPE WILO STRATOS 65/1-9	1	2201,00 €			
1001	7613420	POMPE WILO STRATOS 65/1-12	1	2465,00 €			
1001	7613421	PLATINE WILO IF 0-10V	1	200,00 €			
1023	7684150	TUBE RACCORDEMENT DN80 BL L	1	257,00 €			
1004	7672847	VIS HM16x60	1	1,15 €			
1005	7672846	ECROU H M16	1	1,00 €			
1006	7672848	VIS HM16x100	1	1,65 €			
1007	7672833	THERMOMETRE	1	59,50 €			
1008	7672844	COMPENSATEUR AXIAL D80 PN10	1	547,00 €			
1009	7672840	VANNE ARRET DN80	1	238,00 €			
1010	7672821	TUBE DEPART DN80 PN16 L.420	1	195,00 €			
1011	7672850	ISOLATION TUBES DEPART	1	731,00 €			
1012	7673241	RONDELLE M16 A17	1	1,00 €			
1013	7691437	ISOLATION RETOUR DN80	1	478,00 €			
1014	7691438	ISOLATION 2EME RETOUR DN80	1	332,00 €			
1015	7672842	CLAPET ANTI-RETOUR DN40	1	119,00 €			
1015	7672843	CLAPET ANTI-RETOUR DN50	1	146,00 €			
1015	7672839	CLAPET ANTI-RETOUR DN65	1	207,00 €			
1016	7672824	TUBE RACCORDEMENT DN80 PN10	1	174,00 €			
1016	7672826	TUBE RACCORDEMENT DN80 PN10	1	179,00 €			
1016	7672828	TUBE RACCORDEMENT DN80 PN 1	1	184,00 €			
1016	7672830	TUBE RACCORDEMENT DN80 PN10	1	179,00 €			
1017	7672823	TUBE RACCORDEMENT DN80 P40	1	146,00 €			
1017	7672825	TUBE RACCORDEMENT DN80 P50	1	151,00 €			
1017	7672827	TUBE RACCORDEMENT DN80 P65	1	157,00 €			
1017	7672829	TUBE RACCORDEMENT DN80 P65	1	151,00 €			
1018	7672836	JOINT PN16 DN40	1	3,30 €			
1018	7672837	JOINT PN16 DN50	1	5,50 €			
1018	7672838	JOINT PN16 DN65	1	5,50 €			
1019	7691427	JOINT PN16 DN80	1	9,90 €			
1020	100016229	GROUPE DE SECURITE	1	Nous consulter ...			
1020	7622309	PIECES RACCORDEMENT SET HYL	1	227,00 €			
1021	7776355	ECHANGEUR DE CHALEUR D'ALIM	1	1508,00 €			
1021	7776357	ECHANGEUR DE CHALEUR D'ALIM	1	1889,00 €			
1022	7776356	ECHANGEUR DE CHALEUR DE RE1	1	978,00 €			
1022	7776358	ECHANGEUR DE CHALEUR DE RE1	1	1287,00 €			
1024	7776363	ECHANGEUR DE CHALEUR D'ALIM	1	1206,00 €			
1024	7776365	ECHANGEUR DE CHALEUR D'ALIM	1	1206,00 €			
1025	7776364	ECHANGEUR DE CHALEUR DE RE1	1	919,00 €			
1025	7776366	ECHANGEUR DE CHALEUR DE RE1	1	919,00 €			

CHAUDIÈRES

C 340 Eco / C 640 Eco

1027	7776371	CONSOLE SUR PIED ÉCHANGEUR	1	1434,00 €
1027	7776372	CONSOLE SUR PIED ÉCHANGEUR	1	1575,00 €
1027	7696592	ISOLATION PLAQUE 400x300x10	1	53,30 €
1027	7696593	ISOLATION PLAQUE 300x300x10	1	34,70 €
1028	7768160	ECHANGEUR DE CHALEUR SET RM	1	Nous consulter ...
1028	7768162	ECHANGEUR DE CHALEUR SET RM	1	Nous consulter ...
1028	7768163	ECHANGEUR DE CHALEUR SET RM	1	Nous consulter ...
1028	7768164	ECHANGEUR DE CHALEUR SET RM	1	Nous consulter ...
1028	7768165	ECHANGEUR DE CHALEUR SET RM	1	Nous consulter ...
1028	7768166	ECHANGEUR DE CHALEUR SET RM	1	Nous consulter ...
1030	7684288	BRIDE DN100 Compactflare	1	331,00 €
1032	7691434	JOINT TORIQUE DN100	1	25,20 €