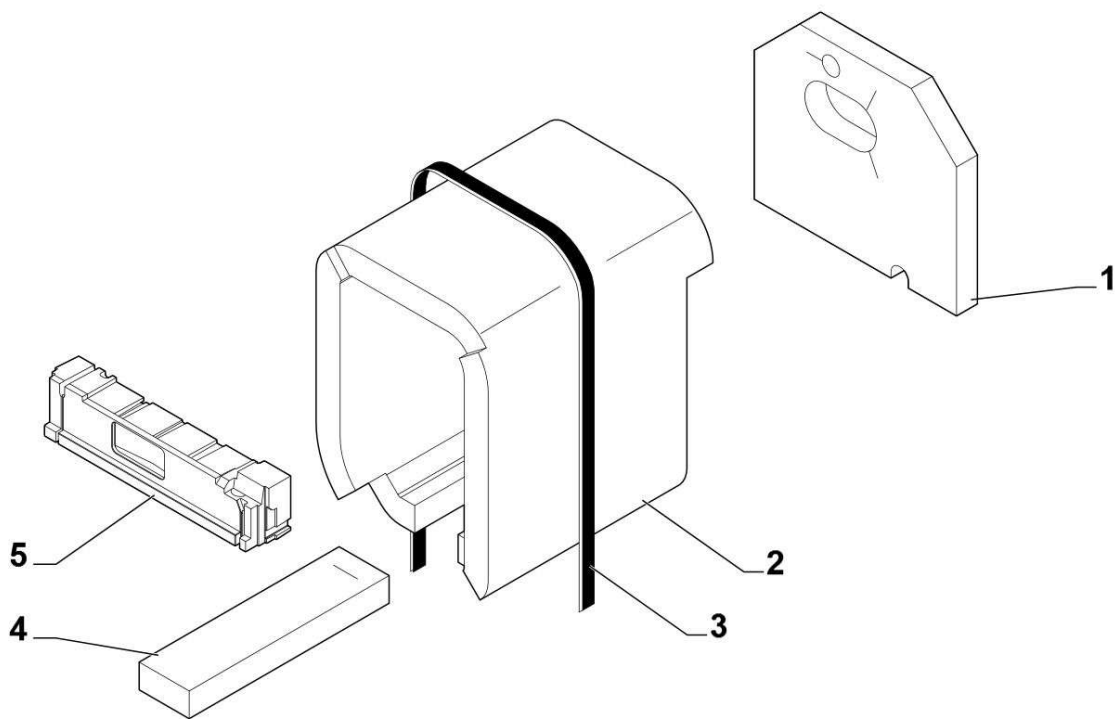


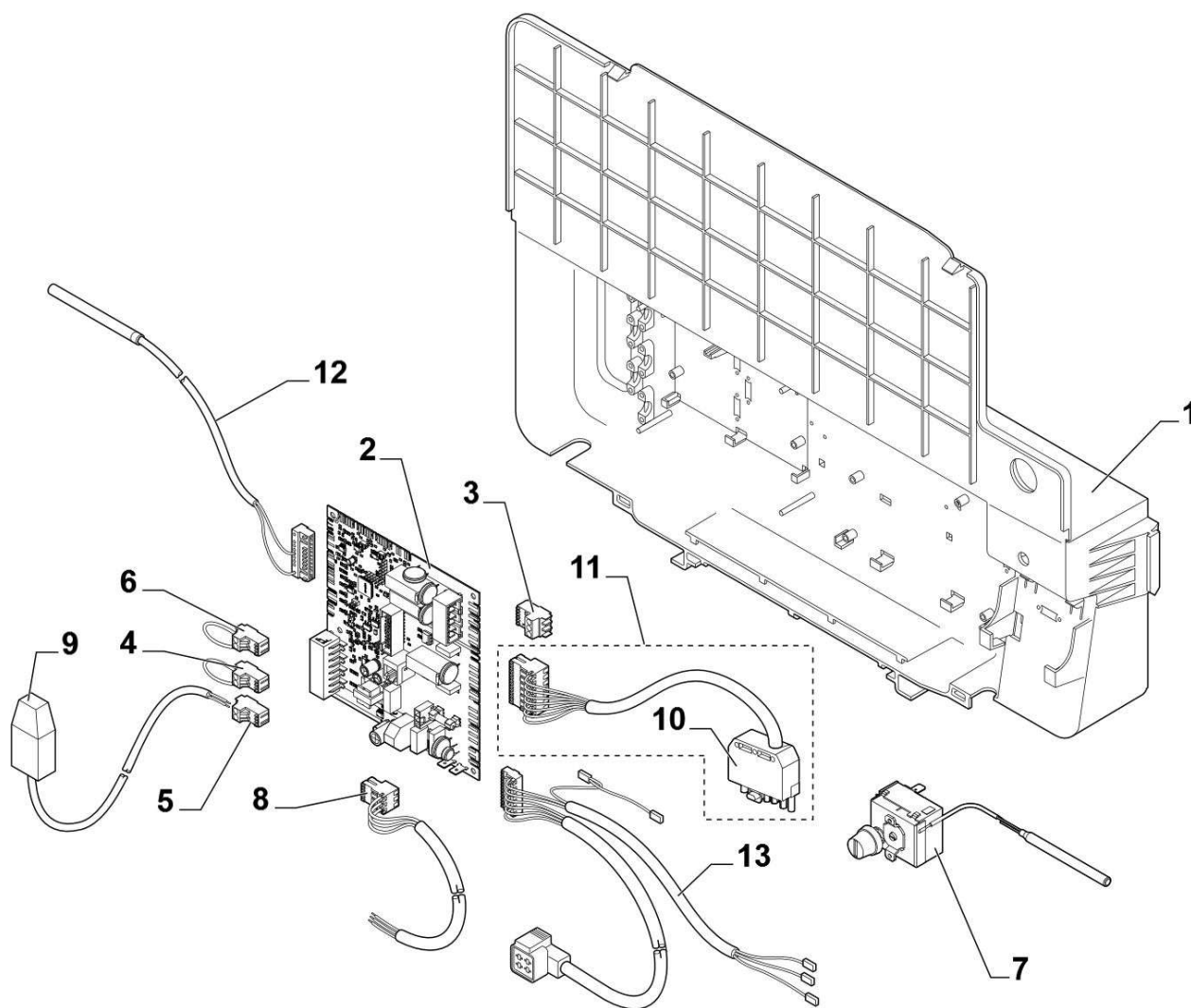
Chaudière fioul NeOvo EcoNox EFU 22-29

Réf.	Référence	Description	Qté	Tarif	Remarques
1	7612370	SOCLE 4EL CPLT	1		22 KW
1	7612371	SOCLE 5 CPLT	1		29 KW
2	300024451	PIED REGLABLE M8-45	1		
3	7626927	CORPS 4 SE ASSEMBLE PR	1		22 KW
3	7626928	CORPS 5 SE ASSEMBLE PR	1		29 KW
4	97581286	RESSORT DE MAINTIEN	1		
5	300022089	DOIGT DE GANT 1/2"LG95	1		
6	94950110	BOUCHON T9 1/2" 290	1		
7	7611260	TURBULATEUR CENTRAL 385mm	1		
8	7610971	TURBULATEUR DROIT 385mm	1		
10	7618533	TUBE RETOUR INJ 1" SE	1		
11	7618512	TUBE DEPART RETOUR 1 1/4 - 1	1		
12	300025136	JOINT BUSE	1		
13	7619918	BUSE	1		
14	7613788	PORTE BRULEUR CPLTE	1		
15	7626744	VOLET PORTE CPLT	1		
16	7609824	ISOLATION PORTE AVANT	1		
17	7610487	ISOLATION PORTE ARRIERE	1		
18	95086032	JOINT D.10.5 SILICONE (1M)	1		
19	7617996	RESSORT ISOLATION	1		
20	7615044	CHARNIERE SUPERIEURE	1		
21	81990204	CHARNIERE SUPERIEURE	1		
22	81998983	SACHET VISSERIE CORPS	1		
23	95013062	JOINT VERT 30X21X2	1		
24	94950198	BOUCHON LAITON G1" F	1		
25	96960223	BROSSE NYLON D.50 X 100 LG.750MM	1		
26	7618033	BOUCHON	1		
27	95740665	VIS EC CB 5X10	1		



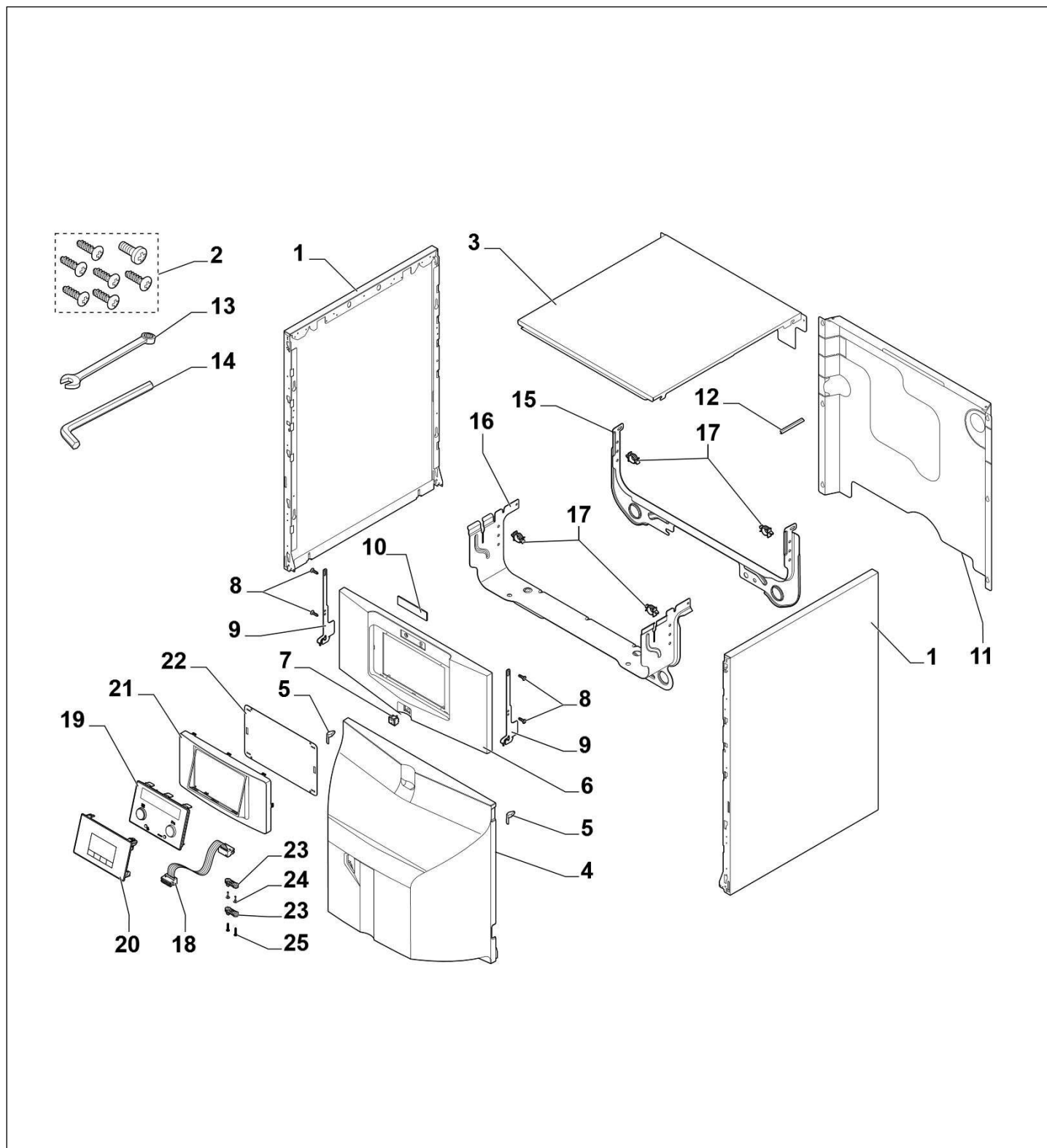
Chaudière fioul NeOvo EcoNox EFU 22-29

Réf.	Référence	Description	Qté	Tarif	Remarques
1	7610413	ISOLATION ARRIERE CORPS ECOIL	1		
2	7614961	ISOLATION LATERALE CORPS 4 SECT	1		22 KW
2	7621638	ISOLATION LATERAL CORPS 5 EL	1		29KW
3	94180100	BANDE CARISTRAP LG.2	1		
4	7619732	ISOLATION SOCLE 4 EL	1		22 KW
4	7621263	ISOLATION SOCLE 5 EL	1		29KW
5	7619974	ISOLATION PORTE 19-24-32 KW	1		



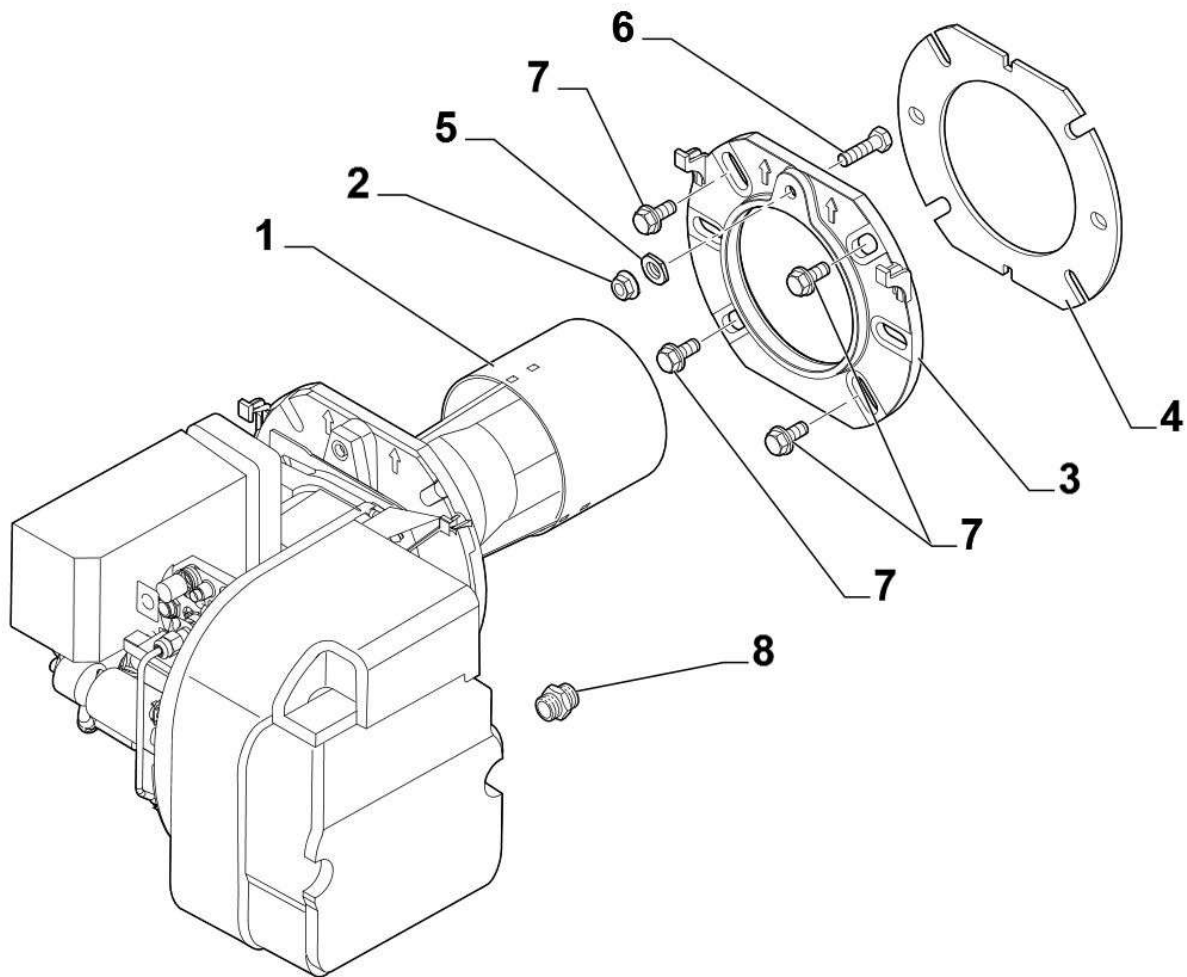
Chaudière fioul NeOvo EcoNox EFU 22-29

Réf.	Référence	Description	Qté	Tarif	Remarques
1	7616162	BOITIER CARTES	1		
2	7633727	CARTE CU EF-EFU 22	1		22 KW
2	7633773	CARTE CU EF-EFU 29	1		29KW
3	300009074	CONNECTEUR 3 PTS JAUNE CIRCULATEUR	1		
4	200009965	CONNECTEUR 2 PTS BL (ORANGE)	1		
5	300009070	CONNECTEUR 2 PTS SONDE EXTERIEUR	1		
6	300025621	CONNECTEUR 2 PTS MONTE OPEN THERM (V	1		
7	95363311	THERMOSTAT DE SECURITE 110°C	1		
8	300024876	CABLE ALIMENTATION	1		
9	95362450	SONDE EXTERIEURE AF60	1		
10	95317395	CONNECTEUR MALE 7 PLOTS	1		
11	7609231	CABLE BRULEUR	1		
12	7609661	FAISCEAU CAPTEURS SE	1		
13	7609183	FAISCEAU PUISSANCE INTERRUPTEUR	1		



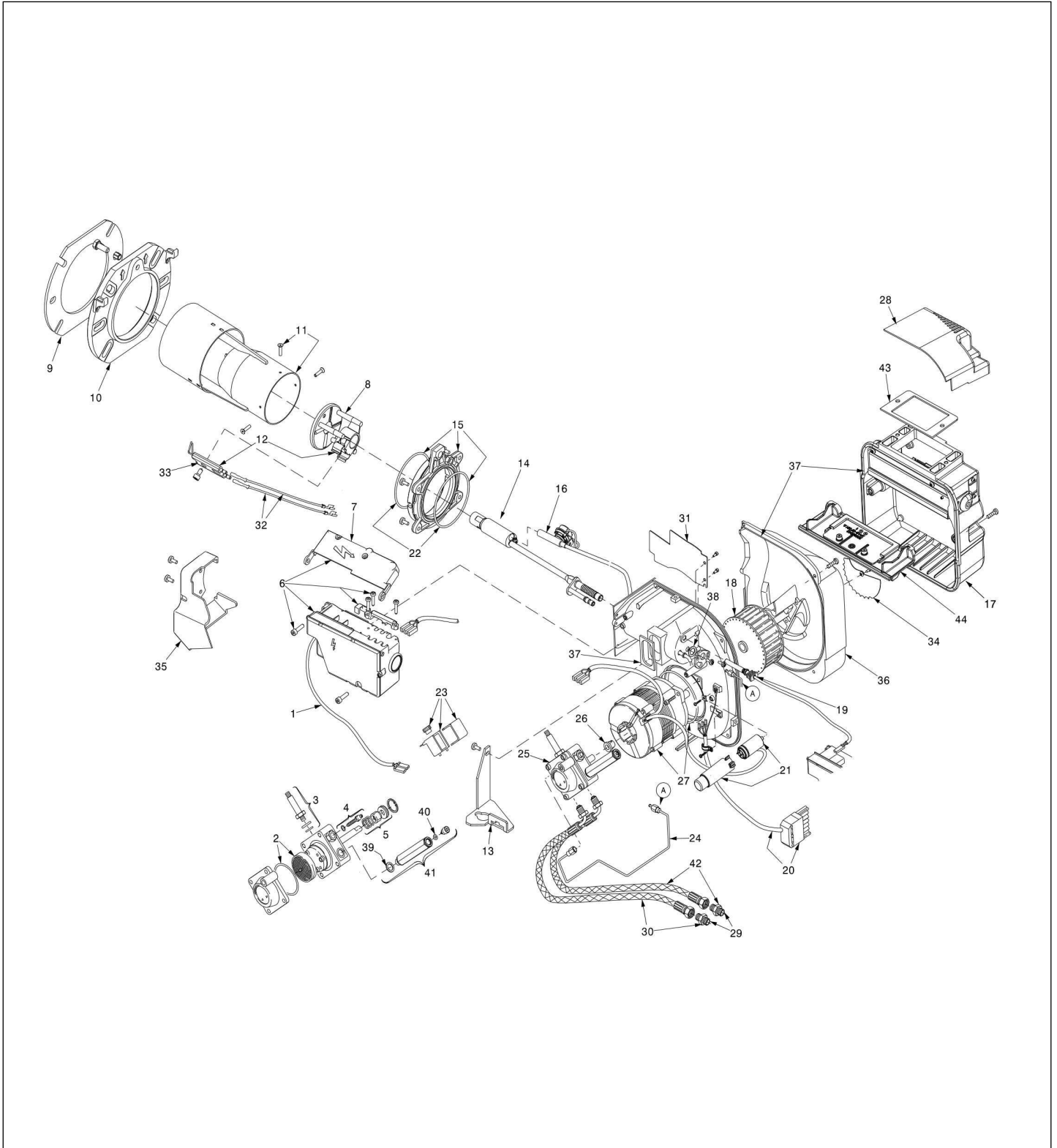
Chaudière fioul NeOvo EcoNox EFU 22-29

Réf.	Référence	Description	Qté	Tarif	Remarques
1	7626743	PANNEAU LATERAL 834 PR	1		
2	7626746	SACHET VISSERIE HABILLAGE	1		
3	7606422	CHAPITEAU ECOIL BLANC	1		
4	7612166	PANNEAU BRULEUR	1		
5	200019786	KIT RESSORT PANNEAU AVANT (10x)	1		
6	7612196	TABLEAU	1		
7	300024488	INTERRUPTEUR BIPOLAIRE BLANC	1		
8	300025953	VIS EJOT KB 35x12	1		
9	7615635	CROCHET TABLEAU	1		
10	7616870	LOGO DD	1		
11	7617935	PANNEAU ARRIERE MONO ASS	1		22 KW
11	7617952	PANNEAU ARRIERE 5 SE MONO ASS	1		29 KW
12	95365613	SEPARATEUR DE DOIGT DE GANT	1		
13	V508482	CLE 6 PANS 3MM 65X20	1		
14	97949451	CLE 6 PANS 4MM 240 X 40	1		
15	7616506	TRAVERSE ARRIERE	1		
16	7616933	TRAVERSE AVANT CPLTE	1		
17	95320950	SUPPORT DE CABLE	1		
18	7616688	CABLE DISPLAY MK1	1		
18	7609577	CABLE DISPLAY MK2	1		
19	7612090	AFFICHEUR B-Contol (MK1)	1		
20	7611547	AFFICHEUR INICONTROL 2 (MK2)	1		
21	7616612	SUPPORT TABLEAU DE COMMANDE	1		
22	7621475	TOLE PROTECTION HMI	1		
23	7618888	ARRET DE TRACTION	1		
24	300025953	VIS EJOT KB 35x12	1		
25	7610590	VIS EJOT WN 5451 25X15	1		



Chaudière fioul NeOvo EcoNox EFU 22-29

Réf.	Référence	Description	Qté	Tarif	Remarques
1	7605571	Brûleur RDB 2.2 19 kW	1		19HE KW
1	7681859	BRULEUR RDB2.2R 24KW HE	1		24HE KW
1	7681860	BRULEUR RDB2.2R 32KW HE	1		32HE KW
1	7681861	BRULEUR RDB2.2R 22KW SE	1		22 SE KW
1	7681863	BRULEUR RDB2.2R 29KW SE	1		29 SE KW
1	7681884	BRULEUR RDB2.2R 22KW SE FF	1		SE FF 22 kW
1	7681885	BRULEUR RDB2.2R 29KW SE FF	1		SE FF 29 kW
2	95890434	ECROU THIBLOC HM8 CRANTE	1		
3	7616709	BRIDE	1		
4	7616708	JOINT BRULEUR	1		
5	V507822	ECROU FIN DE BRIDE	1		
6	95610145	VIS H6 8X30	1		
7	95610085	VIS H M8 8X18	1		
8	7616718	RACCORD G3/8	1		

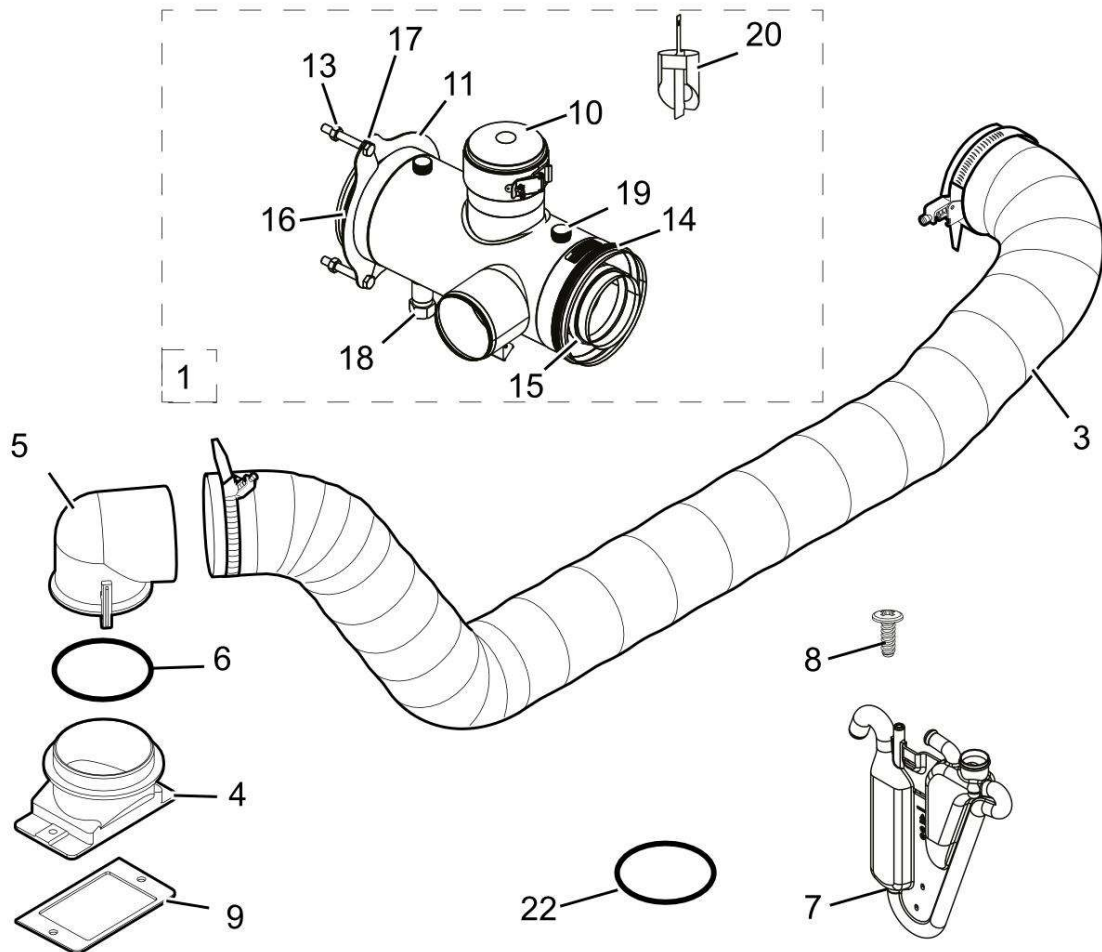


Chaudière fioul NeOvo EcoNox EFU 22-29

Réf.	Référence	Description	Qté	Tarif	Remarques
0	97903409	GICLEUR 0.40-60° S-DANFOSS	1		19 HE
0	300011971	GICLEUR 0.50-80° S-DANFOSS	1		24HE-22SE Jus 2017
0	300011973	GICLEUR 0.60-80° S-DANF°SS	1		32HE-29SE Jus 2017
0	S50032092	GICLEUR DELAVAN 0,50G 60 A BF	1		24HE-22SE A p septembre 2017
0	S50032093	GICLEUR DELAVAN 0,60G 60 A BF	1		32HE-29SE A p septembre 2017
1	7626768	CABLE CONNEXION BOBINE	1		
2	7626769	FILTRE - JOINT TORIQUE	1		
3	7626770	VANNE MAGNETIQUE	1		
4	7626772	VIS DE REGLAGE PRESSION	1		
5	7626773	KIT ETANCHEITE AXE	1		
6	7656650	COFFRET DE SECURITE 120 S	1		19 kW
6	7626774	COFFRET DE SECURITE MO535 RBL 60S	1		22-24-29-32 kW
7	7626775	PROTECTION COFFRET DE SECURITE	1		
8	7626776	TETE DE COMBUSTION	1		
9	7626779	JOINT BRIDE	1		
10	7626786	BRIDE PORTE	1		
11	7626789	TUBE DE FLAMME	1		
12	7626790	KIT TETE DE COMBUSTION - ELECTRODE	1		
13	7626791	SUPPORT	1		
14	7626792	LIGNE GICLEUR	1		19 kW
14	7626793	LIGNE GICLEUR	1		24-32 kW
15	7626795	KIT BRIDE - JOINT TORIQUE	1		
16	7626796	RECHAUFFEUR PTC	1		19 HE
16	7680781	RECHAUFFEUR PTC 55W	1		24HE-32HE
17	7626797	CAISSON AIR	1		
18	7626799	TURBINE	1		
19	7626801	CELLULE DETECTION FLAMME	1		
20	7626803	CABLE BRULEUR + CONNECTEUR 7 PLOTS	1		
21	7626805	CONDENSATEUR	1		
22	7626806	JOINT TORIQUE	1		
23	7626808	BOBINE - ETRIER ET ECROU	1		
24	7626809	TUBE ALIMENTATION FIOUL	1		
25	7626810	POMPE FIOUL RLB	1		
26	7626811	ACCOUPLLEMENT MOTEUR	1		
27	7626813	MOTEUR RHE	1		
28	7626814	COUVERCLE ENTREE AIR CF	1		
29	7626815	MAMELON	1		
30	7626816	FLEXIBLE FIOUL	1		
31	7626817	DEFLECTEUR AIR	1		19 HE
31	7680782	DEFLECTEUR AIR NL6	1		22-24-29-32 kW
32	7626819	CABLE ALLUMAGE	1		
33	7626820	ELECTRODES	1		
34	7626822	VOLET D'AIR	1		19 kW
35	7626824	PROTECTION	1		
36	7626826	CAISSON TURBINE	1		
37	7626827	JOINT	1		

Chaudière fioul NeOvo EcoNox EFU 22-29

38	7626828	JOINT TORIQUE	1
39	7626830	JOINT	1
40	7626831	JOINT TORIQUE	1
41	7626833	RALLONGE	1
42	7626834	FLEXIBLE FIOUL	1
43	7626835	JOINT	1
44	7626836	PLAQUE REGLAGE VOLET AIR	1



Chaudière fioul NeOvo EcoNox EFU 22-29

Réf.	Référence	Description	Qté	Tarif	Remarques
1	7639035	BUSE FF 22KW	1		
1	7639037	BUSE FF 29KW	1		
3	7627216	FLEXIBLE 82 LG.2000mm + 2 COLLIERS	1		
4	7617616	BUSE BRULEUR FF PARTIE BASSE	1		
5	7617617	BUSE BRULEUR FF PARTIE HAUTE	1		
6	7618503	JOINT TORIQUE 69,44x3,53	1		
7	7623677	SIPHON + JOINT	1		
8	95770149	VIS A TOLE RLH 3,9x19	1		
9	7618024	JOINT BRIDE BRULEUR FF	1		
10	7653038	BOUCHON DIAPHRAGME	1		
11	7653040	ENSEMBLE BRIDE FF	1		
13	300006165	ECROU H M8 INOX	1		
14	95013142	JOINT LEVRE SILICONE D.125MM	1		
15	95013143	JOINT A LEVRE VITON D.80MM	1		
16	7653044	JOINT A LEVRE 136,7mm VITON	1		
17	95610255	VIS H 8X60 CADMIEE	1		
18	7653046	BOUCHON 1/2 + JOINT	1		
19	7653045	BOUCHON 3/8 + JOINT	1		
20	7637902	DIAPHRAGME 22kW	1		
20	7639020	DIAPHRAGME 29kW	1		
22	97550187	PROFIL CAOUTCHOUC (1M)	1		