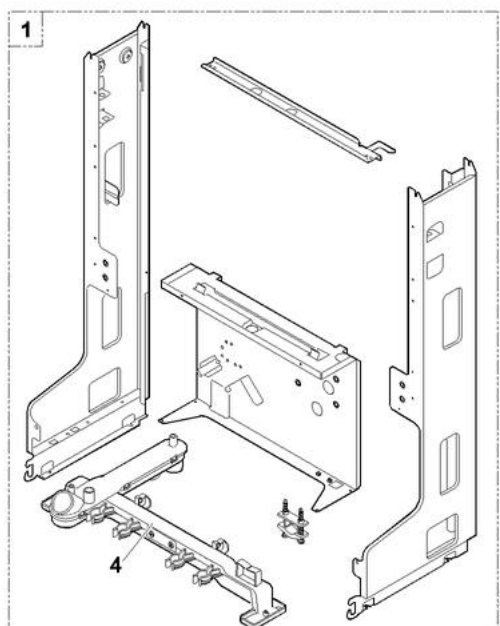


City Condens 1.24, 2.24, 3.24

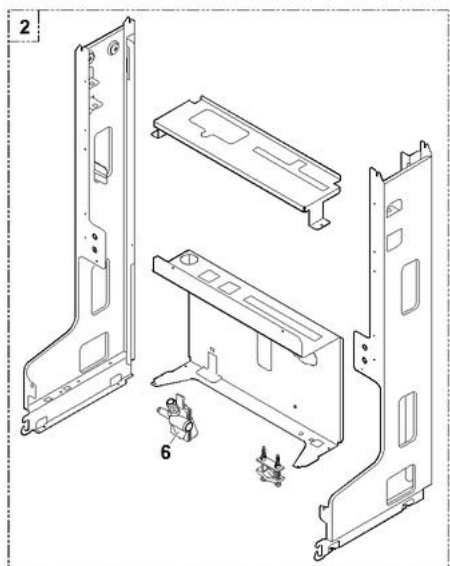
08/12/06 - 300002187-002 F

Châssis City Condens 1.24

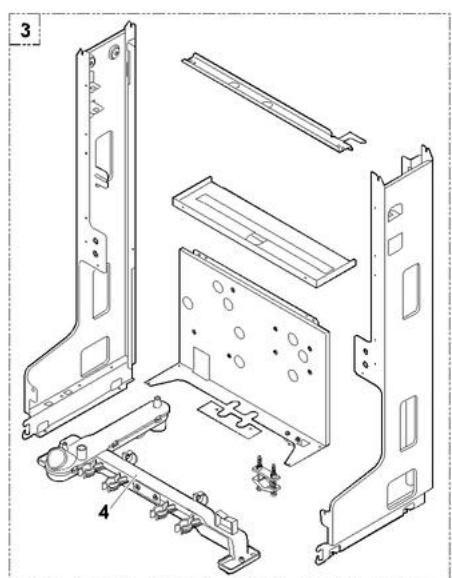


Réf.	Référence	Description	Qté	Tarif	Remarques
1	200002237	CHASSIS 1.24 CONDENSATION CPLT	1	258,00 €	
4	86665504	SUPPORT DE TUBULURES CPL	1	19,80 €	

Châssis City Condens 2.24



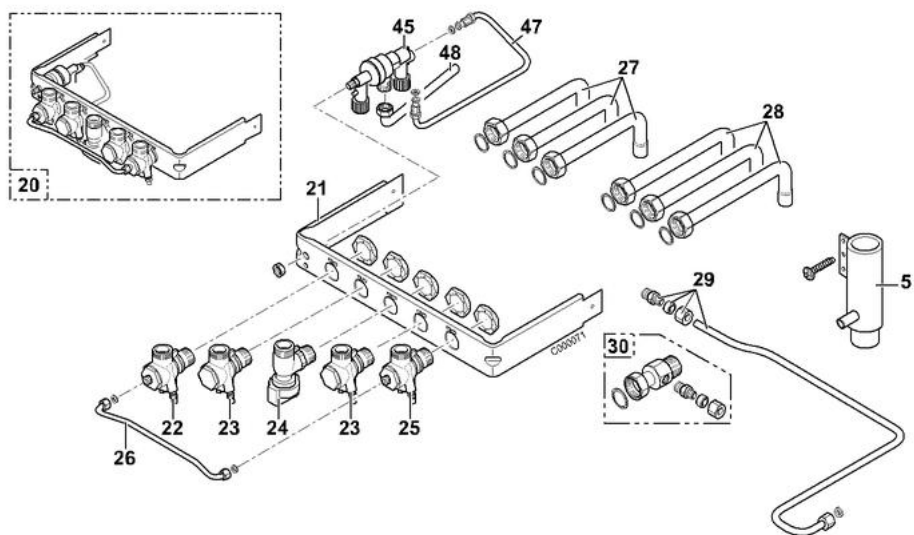
Châssis City Condens 3.24



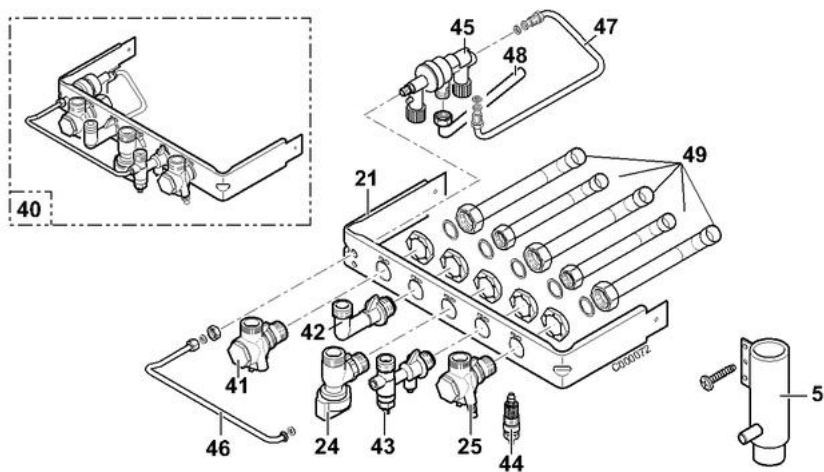
## CITY CONDENS

Réf.	Référence	Description	Qté	Tarif	Remarques
2	200002238	CHASSIS 2.24 CONDENSATION CPLT	1	232,00 €	
3	200002239	CHASSIS 3.24 CONDENSATION CPLT	1	253,00 €	
4	86665504	SUPPORT DE TUBULURES CPL	1	19,80 €	
6	97525347	COLLECTEUR DEVACUATION	1	1,50 €	

Platine City Condens 1.24

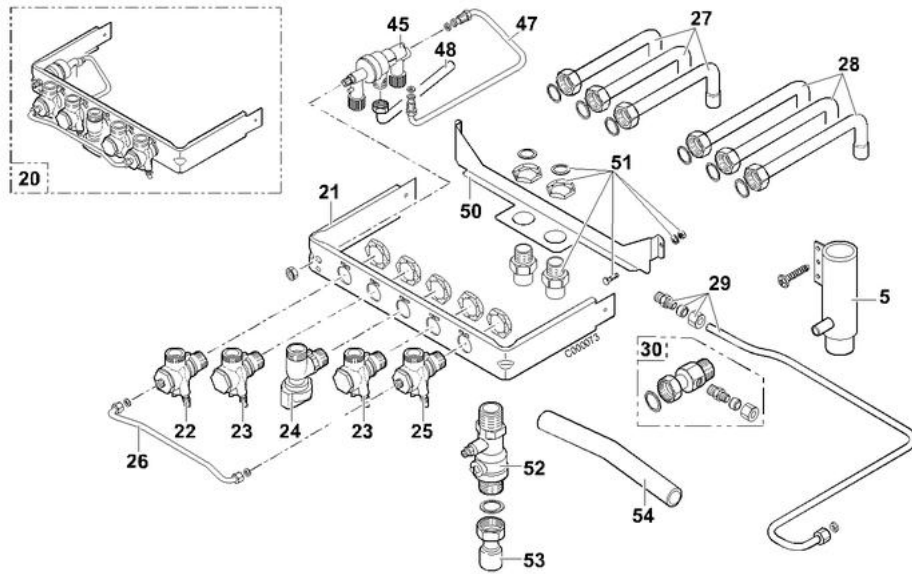


Platine City Condens 2.24

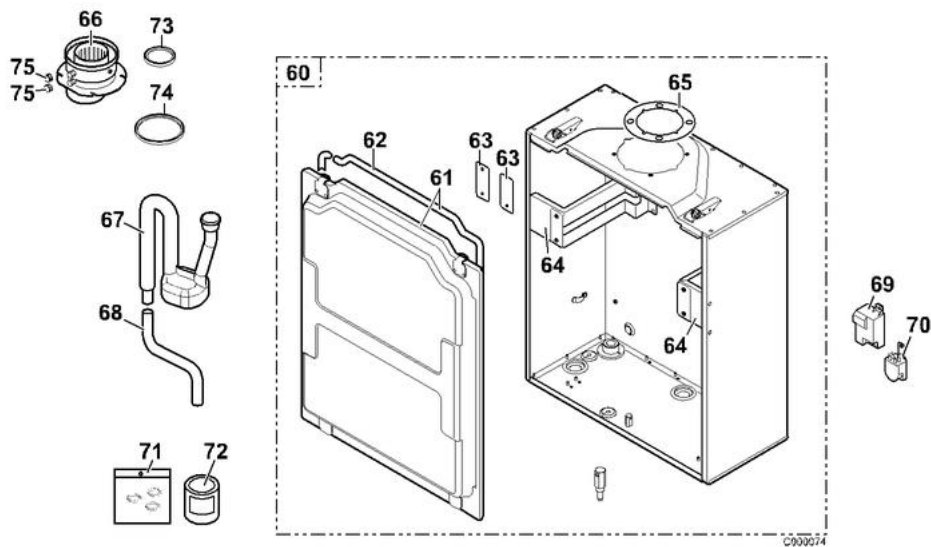


Réf.	Référence	Description	Qté	Tarif	Remarques
5	86665564	RACCORD EVACUATION CPL	1	12,40 €	
20	86668506	PLATINE RACCORD. 1.24 CPL	1	194,00 €	
21	86665551	PLATINE DE RACC. NUE+FIX.	1	12,50 €	
22	86665552	ROBINET DEPART CHAUFF.CPL	1	34,40 €	
23	86665553	ROBINET 3/4" AVEC PIQUAGE CPL	1	33,20 €	
24	86665554	ROBINET GAZ CPL	1	29,90 €	
25	86665555	ROBINET 3/4" CPL	1	33,20 €	
26	86665558	TUBE RACC. BY-PASS CPL	1	15,40 €	
27	86665562	KIT TUBUL.RACCORD 1.24CPL	1	29,90 €	
28	86665575	TUBE RACC.GAZ/EAU RALLONG	1	17,50 €	
29	86665574	TUBE REMPLISSAGE CPL	1	23,60 €	
30	86665587	PIECES DE RACCORDEMENT	1	41,50 €	
40	86668829	PLATINE RACC 2.24 CPLTE	1	236,00 €	
41	97951085	ROBINET DEPART CHAUF G3/4	1	16,60 €	
42	94950137	COUDE DEPART ECS G1/2"	1	5,15 €	
43	97951087	ROBINET ENTREE EFS G1/2"	1	19,90 €	
44	94918134	VIS DE PURGE M10X1	1	1,35 €	
45	86665557	DISCONNECTEUR	1	40,70 €	
46	97549966	TUBE AMONT DISCO CPLT	1	5,45 €	
47	86665559	TUBE RACC. AVAL DISCO.CPL	1	16,00 €	
48	86665561	TUBE ECOULEMENT DISCO.CPL	1	14,50 €	
49	86665755	KIT TUBULURES RACCORD.	1	53,20 €	

Platine City Condens 3.24

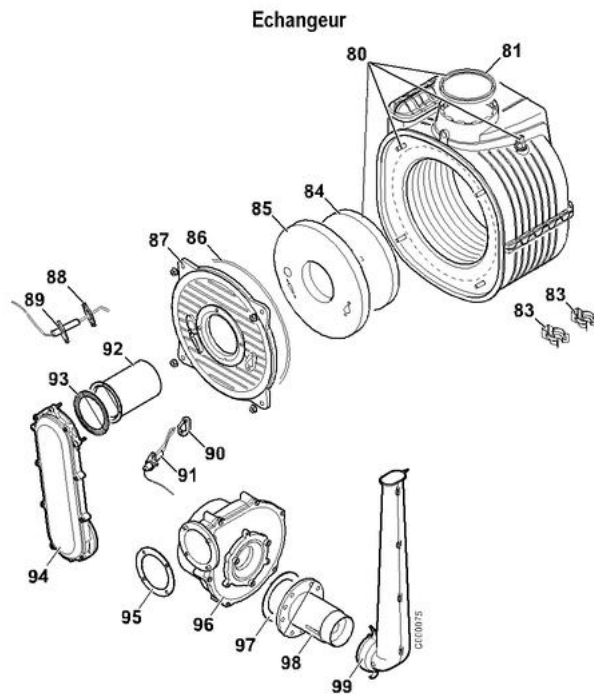


Caisson étanche

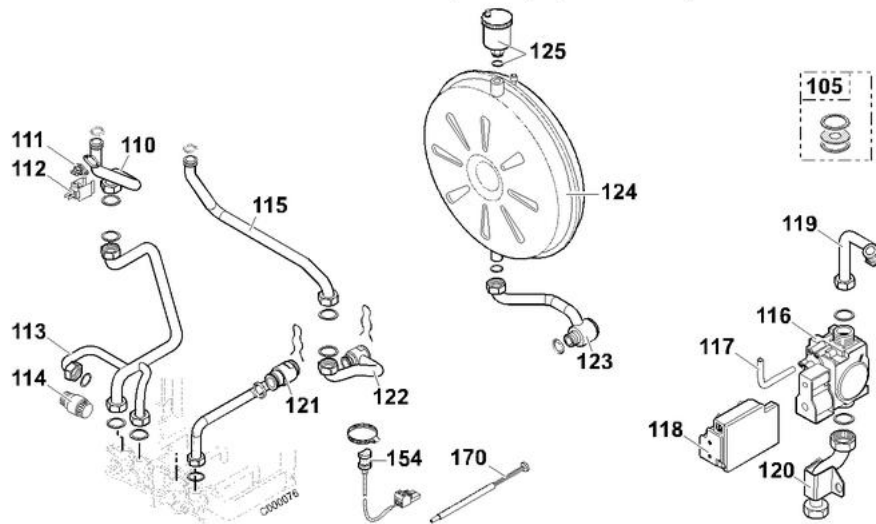


Réf.	Référence	Description	Qté	Tarif	Remarques
5	86665564	RACCORD EVACUATION CPL	1	12,40 €	
20	86668506	PLATINE RACCORD. 1.24 CPL	1	194,00 €	
21	86665551	PLATINE DE RACC. NUE+FIX.	1	12,50 €	
22	86665552	ROBINET DEPART CHAUFF.CPL	1	34,40 €	
23	86665553	ROBINET 3/4" AVEC PIQUAGE CPL	1	33,20 €	
24	86665554	ROBINET GAZ CPL	1	29,90 €	
25	86665555	ROBINET 3/4" CPL	1	33,20 €	
26	86665558	TUBE RACC. BY-PASS CPL	1	15,40 €	
27	86665562	KIT TUBUL.RACCORD 1.24CPL	1	29,90 €	
28	86665575	TUBE RACC.GAZ/EAU RALLONG	1	17,50 €	
29	86665574	TUBE REMPLISSAGE CPL	1	23,60 €	
30	86665587	PIECES DE RACCORDEMENT	1	41,50 €	
45	86665557	DISCONNECTEUR	1	40,70 €	
47	97549966	TUBE AMONT DISCO CPLT	1	5,45 €	
48	86665561	TUBE ECOULEMENT DISCO.CPL	1	14,50 €	
50	86668058	PLATINE NUE	1	10,50 €	
51	86668614	SACHET ACCESSOIRES PLAT.	1	39,10 €	
52	86665606	ROBINET DARRET+VIDANGE	1	35,20 €	
53	94960689	UNION SUDO 359G 22-3/4"	1	Nous consulter ...	
54	97549878	TUBE BY-PASS	1	9,80 €	
60	200002242	CAISSON ETAN 1.24/3.24 CONDENSATION CPI	1	420,00 €	
60	200002243	CAISSON ETANCHE 2.24 CONDENSATION CPL	1	405,00 €	
61	200002258	COUVERCLE ASSEMBLE AP.09/06	1	87,10 €	
61	200006634	COUVERCLE CAISSON CITY CONDENS AV. 09	1	84,60 €	
62	86665538	JOINT COUVERCLE	1	19,70 €	
63	200002434	PLAQUE DE MAINTIEN ECHANGEUR	1	1,30 €	
64	200002256	PATTE DE FIXATION ECHANGEUR 4 ELTS	1	8,45 €	
65	300002824	JOINT BUSE	1	4,35 €	
66	200002494	BUSE DADAPATION VENTOUSE	1	27,80 €	
67	200002261	SIPHON CITY 2.24 CONDENSATION CPLT	1	26,90 €	
68	200002421	TUBE ECOULEMENT CONDENSAT 2.24	1	1,10 €	
69	200002492	ENS ALLUMEUR CITY CONDENSATION	1	110,00 €	
70	96544002	FILTRE ANTIPARASITE F12250788	1	15,20 €	
71	200002780	SACHET JOINTS TUBULURES	1	63,60 €	
72	97310700	GRAISSE POUR JOINT TORIQUE	1	61,30 €	
73	97930259	JOINT A LEVRE SILICONE D.60	1	5,55 €	
74	97930219	JOINT A LEVRE SILICONE D.100	1	6,60 €	
75	200006272	CAPUCHON PRISE DE MESURE (X5)	1	9,15 €	



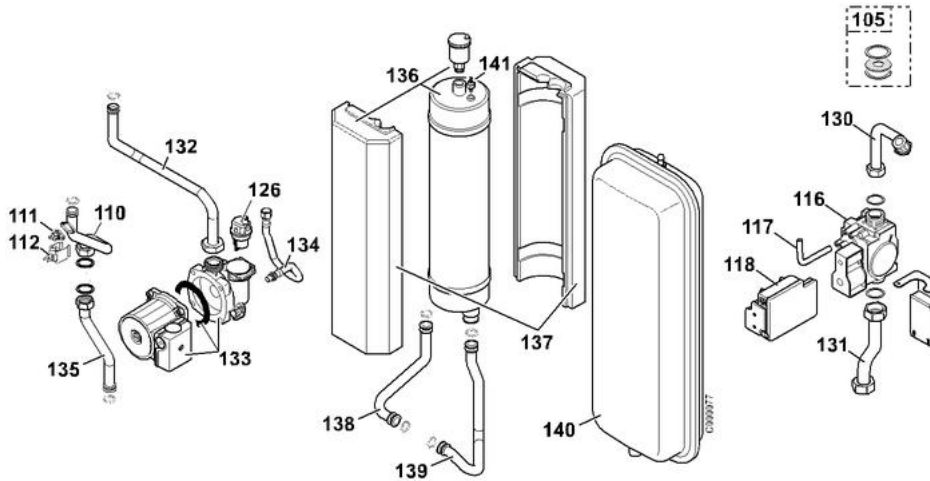


Tubulures / Vanne / Vase d'expansion (City Condens 1.24)

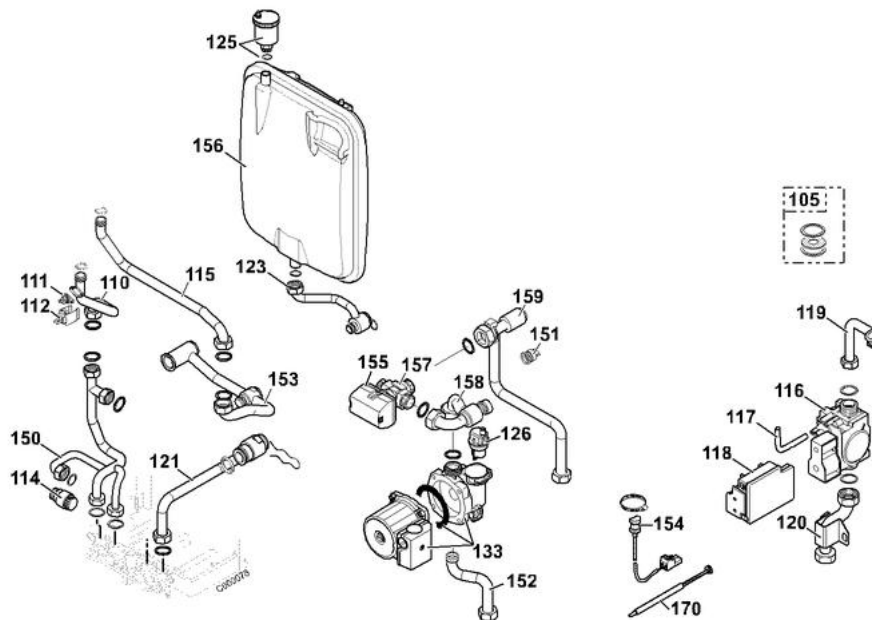


Réf.	Référence	Description	Qté	Tarif	Remarques
80	300003724	ECHANGEUR ISOTHERMIC	1	408,00 €	
81	300003728	JOINT SORTIE FUMEE	1	2,40 €	
83	300002184	CLIPS POUR CONNEXION RAPIDE O 31	1	1,40 €	
84	300003731	ISOLANT FOND DE FOYER	1	Nous consulter ...	
85	300003730	ISOLANT DE PORTE	1	15,20 €	
86	S59596	JOINT PLAQUE FOYERE ( X10	1	55,50 €	
87	300003729	PORTE DE BRULEUR +OEILLETON	1	74,60 €	
88	300003726	JOINT ELECTRODE IONISATION	1	1,70 €	
89	300003348	SONDE D'IONISATION CITY CONDENS	1	10,30 €	
90	300003725	JOINT ELECTRODE ALLUMAGE	1	2,20 €	
91	300003347	ELECTRODE ALLUMAGE CITY CONDENS	1	15,00 €	
92	300003723	BRULEUR 3 TUBES	1	57,40 €	
93	300003349	JOINT MANCHETTE -PORTE FOYERE	1	2,80 €	
94	300003727	MANCHETTE AIR-GAZ	1	37,10 €	
95	300002179	JOINT PLAT VENTIL O83x58x1	1	0,83 €	
96	300002190	VENTILATEUR MVL RG 130/0800-3612 24VDC	1	170,00 €	
97	300002177	JOINT TOR 63X3 NITRILE	1	1,50 €	
98	300002202	VENTURI SIT REF 0.390.023 25KW	1	30,80 €	
99	300002203	SILENCIEUX REF. 58709	1	11,10 €	
105	100006133	KIT DE CONV PROPANE CITY CONDENS HA25	1	6,20 €	
110	300002148	TUBE LIAI DEP ECHG CHAUF CITY COND CPL	1	12,10 €	
111	300003148	THERMOSTAT ELMWOOD 2455R 105 A BRIDE	1	3,20 €	
112	95362441	SONDE TEMPERATURE T7335D1016	1	9,40 €	
113	300002143	TUBE DEP ECHG CHAUF 1.24/3.24 COND CPL1	1	26,70 €	
114	86665533	SOUPAPE DE SECURITE 3 BAR 1/2"	1	21,90 €	
115	300002149	TUBE LIAI RET ECHG CHAUF 1.24/3.24 COND	1	11,40 €	
116	300002172	VANNE GAZ SIT 0.848.XXX	1	103,00 €	
117	200002435	TUBE PRISE DE PRESSION VANNE GAZ	1	1,40 €	
118	300002160	COFFRET DE SECURITE SECU 577 CITY CONI	1	73,70 €	
119	300002150	TUBE GAZ CITY 1.24 CONDENSATION CPLT	1	10,50 €	
120	86665662	TUBE ARRIVEE GAZ SIT	1	34,60 €	
121	86665513	TUBE RETOUR PRIM.ECS CPL	1	23,70 €	
122	300002145	TUBE RETOUR ECHG CHAUF 1.24 COND CPL1	1	11,40 €	
123	86665514	TUBE VASE DEXPANSION CPL	1	22,40 €	
124	97581257	VASE D'EXPANSION 8L	1	103,00 €	
125	85000023	PURGEUR AIR AUTOMAT.3/8"	1	20,10 €	
154	95362437	SONDE DEPART VF 60 LG.1M	1	20,00 €	
170	97385252	SERINGUE 1GR	1	3,80 €	

Tubulures / Ballon de stockage complet / Vanne (City Condens 2.24)

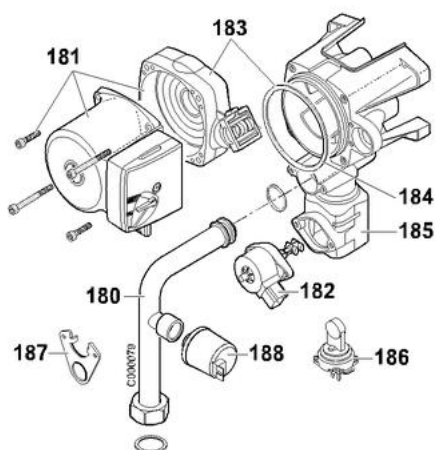


Tubulures / Vanne / Vase d'expansion (City Condens 3.24)

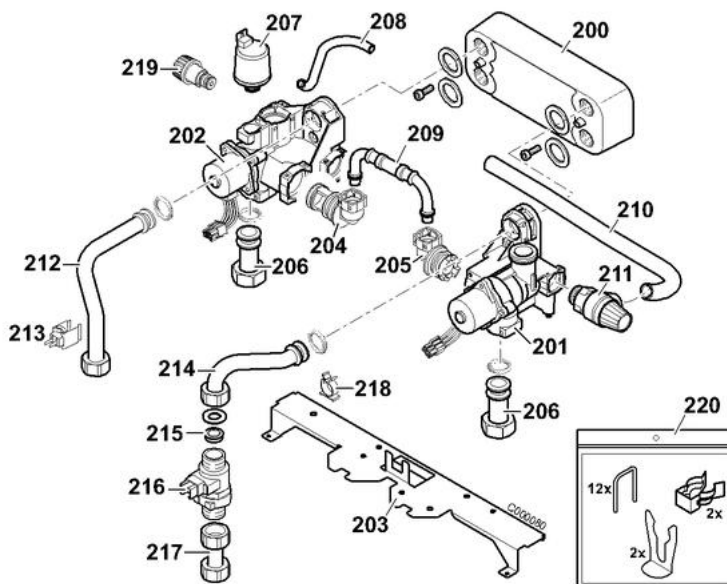


Réf.	Référence	Description	Qté	Tarif	Remarques
105	100006133	KIT DE CONV PROPANE CITY CONDENS HA25	1	6,20 €	
110	300002148	TUBE LIAI DEP ECHG CHAUF CITY COND CPL	1	12,10 €	
111	300003148	THERMOSTAT ELMWOOD 2455R 105 A BRIDE	1	3,20 €	
112	95362441	SONDE TEMPERATURE T7335D1016	1	9,40 €	
114	86665533	SOUPAPE DE SECURITE 3 BAR 1/2"	1	21,90 €	
115	300002149	TUBE LIAI RET ECHG CHAUF 1.24/3.24 COND	1	11,40 €	
116	300002172	VANNE GAZ SIT 0.848.XXX	1	103,00 €	
117	200002435	TUBE PRISE DE PRESSION VANNE GAZ	1	1,40 €	
118	300002160	COFFRET DE SECURITE SECU 577 CITY CONI	1	73,70 €	
119	300002150	TUBE GAZ CITY 1.24 CONDENSATION CPLT	1	10,50 €	
120	86665662	TUBE ARRIVEE GAZ SIT	1	34,60 €	
121	86665513	TUBE RETOUR PRIM.ECS CPL	1	23,70 €	
123	86665514	TUBE VASE DEXPANSION CPL	1	22,40 €	
125	85000023	PURGEUR AIR AUTOMAT 3/8"	1	20,10 €	
126	94918142	PURGEUR AIR + JOINT (CIRCULATEUR)	1	15,60 €	
130	300002151	TUBE GAZ CITY 2.24 CONDENSATION CPLT	1	10,50 €	
131	86665750	TUBE ARRIVEE GAZ	1	21,50 €	
132	300002146	TUBE RETOUR ECHG CHAUF 2.24 COND CPLT	1	11,40 €	
133	300003996	CIRCULATEUR UPS 15-60 CACAO 9H(PLANCH	1	136,00 €	3.24
133	300003453	CIRCULATEUR CITY 2.24 CONDENS	1	150,00 €	2.24
134	94994129	FLEXIBLE 3/8" DN8 LG.300MM	1	5,95 €	
135	300002144	TUBE DEP ECHG CHAUF 2.24 COND CPLT	1	6,80 €	
136	200003640	BALLON DE STOCKAGE CPLT	1	121,00 €	
137	86665751	ISOLATION BALLON STOCKAGE	1	24,50 €	
138	86665741	TUBE ENTREE BALLON STOCK.	1	18,60 €	
139	86665742	TUBE SORTIE BALLON STOCK.	1	21,50 €	
140	200004160	VASE D'EXPANSION RN8 + SUPPORT	1	82,30 €	
141	95362452	SONDE DEPART CHAUFF. / MAINTIEN TEMP. E	1	11,20 €	
150	300003991	TUBE DEP ECHG CHAUF 3.24 COND CPLT	1	24,70 €	
151	94914300	CLAPET ANTIRET OV20/DN20	1	4,00 €	
152	300003993	TUBE RET PLANCH CHAUF 3.24 COND CPLT	1	6,40 €	
153	300002147	TUBE RET ECHG CHAUF 3.24 COND CPLT	1	11,40 €	
154	95362437	SONDE DEPART VF 60 LG.1M	1	20,00 €	
155	94908643	MOTEUR VANNE 3 VOIES	1	167,00 €	
156	97581259	VASE D'EXPANSION 12L	1	98,80 €	
157	300000070	CORPS DE VANNE 3 VOIES HO VCZMG6000E	1	68,00 €	
158	300003994	TUBE LIAI VANNE 3 VOIES 3.24 COND CPLT	1	17,40 €	
159	300003992	TUBE DEP PLANCH CHAUF 3.24 COND CPLT	1	24,10 €	
170	97385252	SERINGUE 1GR	1	3,80 €	

Ensemble vanne 3 voies (City Condens 1.24, 3.24)



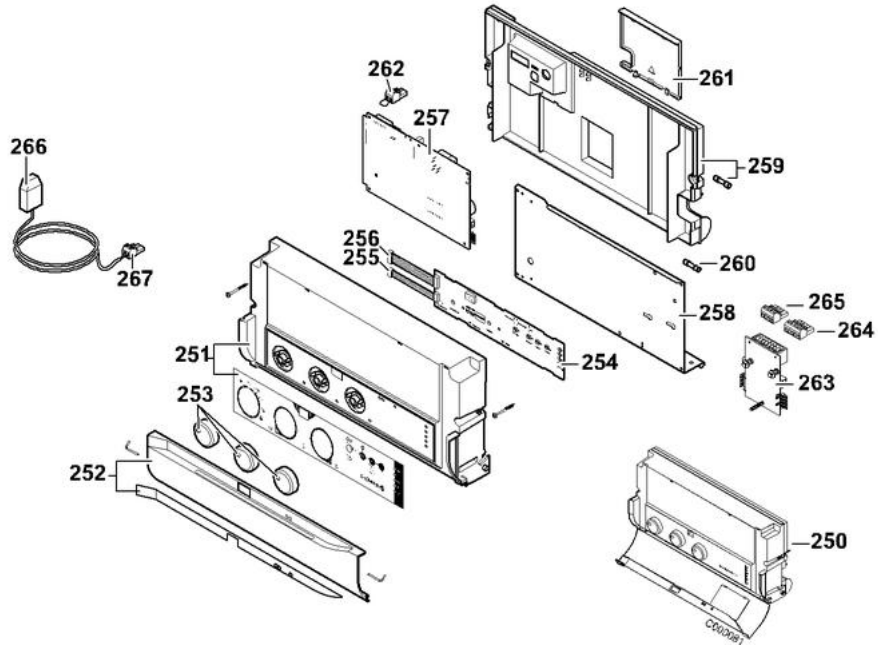
Ensemble vanne 3 voies (City Condens 2.24)



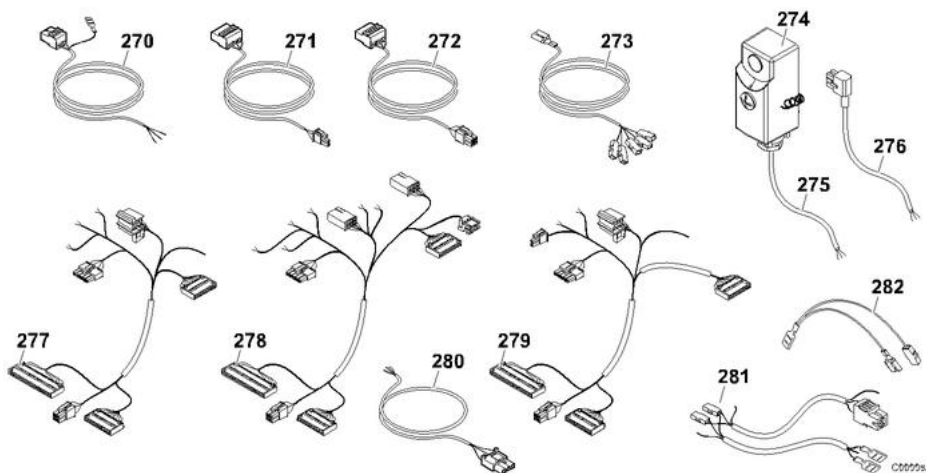
## CITY CONDENS

Réf.	Référence	Description	Qté	Tarif	Remarques
0	100011051	KIT DE TRANSFORMATION HYDRAULIQUE	1	133,00 €	
180	86665614	TUBE RETOUR PRIMAIRE CPL	1	21,50 €	
181	300003452	CIRCULATEUR + VANNE 3 VOIES CITY 1.24 CC	1	176,00 €	
181	300004720	CIRCULATEUR UPS 15-60+CORPS+MOTEUR V	1	215,00 €	3.24
182	95100502	MOTEUR PAS A PAS	1	104,00 €	
183	86665671	EMBASE GRUNDFOS + JOINT	1	44,70 €	
184	86665576	JOINTS CIRCULATEUR (SET)	1	12,80 €	
185	86665670	CORPS DE VANNE+CLAPET+JOINT	1	109,00 €	
186	97509052	CLAPET V3V	1	6,70 €	
187	86665532	BRIDE VANNE 3 VOIES CPL	1	12,20 €	
188	300000831	MANOMETRE ELEC HUBA 505 G3/8	1	34,60 €	
200	86665753	ECHANGEUR A PLAQUE + JTS	1	90,40 €	
201	300008681	CARTOUCHE VANNE RETOUR	1	80,70 €	
202	300008680	CARTOUCHE VANNE DEPART	1	85,60 €	
203	86660517	PLAQ MAINT GR HYDR PEINT	1	15,50 €	
204	86665772	COUDE + CLAP.ANTIR.DN20	1	32,70 €	
205	86665771	COUDE + CLAP.ANTIR.DN15	1	31,40 €	
206	86665740	TUBE DEPART/RETOUR CHAUFF	1	18,60 €	
207	300000832	MANOMETRE ELEC HUBA 505 CLIPPE	1	24,60 €	
208	86664496	TUBE PURGE VANNE	1	0,98 €	
209	94994131	FLEXIBLE BY-PASS DN8 L100	1	4,85 €	
210	86664497	TUBE ECOULEMENT SOUPAPE	1	0,72 €	
211	300000304	SOUPAPE DE SECURITE 3BAR A CLIPPER	1	24,50 €	
212	86665747	TUBE DEPART ECS	1	21,50 €	
213	95362440	SONDE DEPART ECS	1	16,70 €	
214	86665746	TUBE LIAISON EFS	1	21,50 €	
215	200002762	KIT REGULATEUR DEBIT 10L/MM	1	27,80 €	
216	86665773	DEBIMETRE E-TRON 10BAR	1	42,60 €	
217	86665745	TUBE ENTREE EFS	1	18,60 €	
218	95320950	SUPPORT DE CABLE	1	0,36 €	
219	94902001	ROBINET VIDANGE WSC	1	5,55 €	
220	200002782	SACHET ACCESSOIRES	1	137,00 €	

Tableau de commande



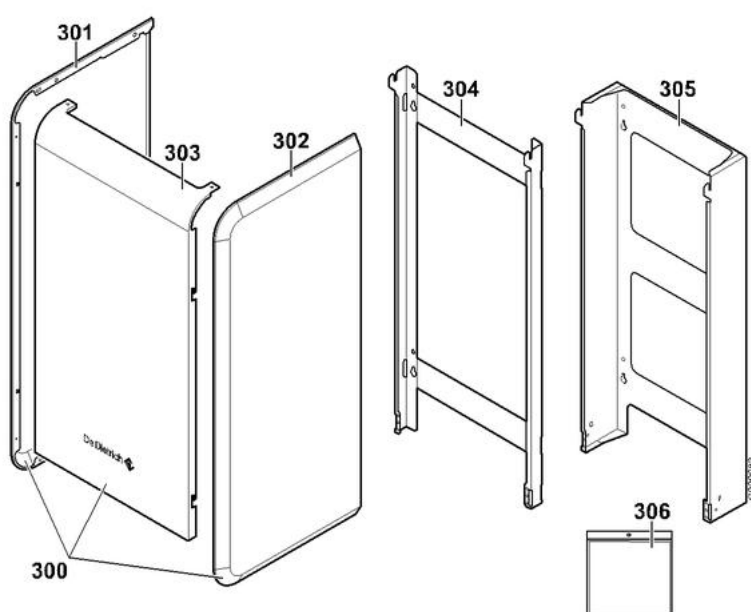
Faisceaux



Réf.	Référence	Description	Qté	Tarif	Remarques
250	200002285	TABL CDE 1.24 CONDENSATION CPLT	1	574,00 €	
250	200002288	TABL CDE 2.24 CONDENSATION CPLT	1	604,00 €	
250	200002291	TABL CDE 3.24 CONDENSATION CPLT	1	725,00 €	
251	300002180	FACADE TABL CDE PREM CONDENSATION	1	27,40 €	
252	200002764	VOLET TABLEAU CITY CONDENSATION	1	37,50 €	
253	200002763	BOUTONS CITY CONDENS + AXES	1	26,30 €	
254	88065512	CARTE AFFICHAGE CPL	1	74,80 €	
255	88064808	BRETELLE DE RACCORD. 10PT	1	6,30 €	
256	88064809	BRETELLE DE RACCORD. 14PT	1	6,80 €	
257	200002839	CARTE UC CITY CONDENS 1.24 / 3.24 TESTEE	1	287,00 €	
257	200002837	CARTE UC CITY CONDENS 2.24 TESTEE	1	268,00 €	
258	200002330	SUPPORT CARTES PREM CITY CONDENSATIC	1	24,90 €	
259	86665545	COUVERCLE ARRIERE CPL	1	21,50 €	
260	96547000	FUSIBLE 4A	1	1,85 €	
261	97525312	COUVERCLE RACCORD.	1	1,35 €	
262	86664992	CONNECTEUR LMI 2PT MONTE TAM	1	6,90 €	
263	88065535	CARTE VANNE 3V DIEMATIC	1	107,00 €	
264	200006060	CONN 5PT MONTE TS+POMPE	1	7,50 €	
265	300009079	CONNECTEUR 4 PTS V3V	1	7,70 €	
266	95362450	SONDE EXTERIEURE AF60	1	34,70 €	
267	86665010	CONN 2PT MONTE SONDE EXT	1	5,45 €	
270	86664978	CABLE D'ALIMENTATION	1	15,30 €	
271	86664923	CABLE POMPE	1	29,40 €	
272	86664981	CABLE ALIM + VIT POMPE	1	24,50 €	
273	86665002	CABLE POMPE	1	14,10 €	
274	95363369	THERMOSTAT DE SECURITE TG 9C2.70301	1	40,80 €	
275	86665007	FAISC ELEC T-STAT	1	5,55 €	
276	86665000	CABLE VANNE 3 VOIES	1	10,30 €	
277	200002424	FAISCEAU D ALIM CITY CONDENS 1.24	1	126,00 €	
278	200002372	FAISCEAU D ALIM CITY CONDENS 2.24	1	161,00 €	
279	200002474	FAISCEAU D ALIM CITY CONDENS 3.24	1	126,00 €	
280	86665001	FAISC ELEC POMPE PLANCHER	1	6,20 €	
281	200002373	CABLE D ALIMENTATION TRANSFO DALLUMA	1	35,40 €	
282	200002591	FIL DE MISE A LA MASSE	1	2,60 €	



Habillage



## CITY CONDENS

Réf.	Référence	Description	Qté	Tarif	Remarques
300	200002278	HABILLAGE CPLT CITY CONDENSATION	1	345,00 €	
301	86668549	PANNEAU LAT. GAUCHE CPL	1	60,60 €	
302	86668550	PANNEAU LAT. DROIT CPL	1	60,60 €	
303	200004161	PANN AVANT BLANC CITY CONDENSATION CI	1	29,00 €	
304	86661517	DOSSERET ASSEMBLE	1	35,10 €	
305	86660543	DOSSERET REHAUSSE	1	94,60 €	
306	200002781	SACHET VISSERIE	1	107,00 €	
307	200002782	SACHET ACCESSOIRES	1	137,00 €	