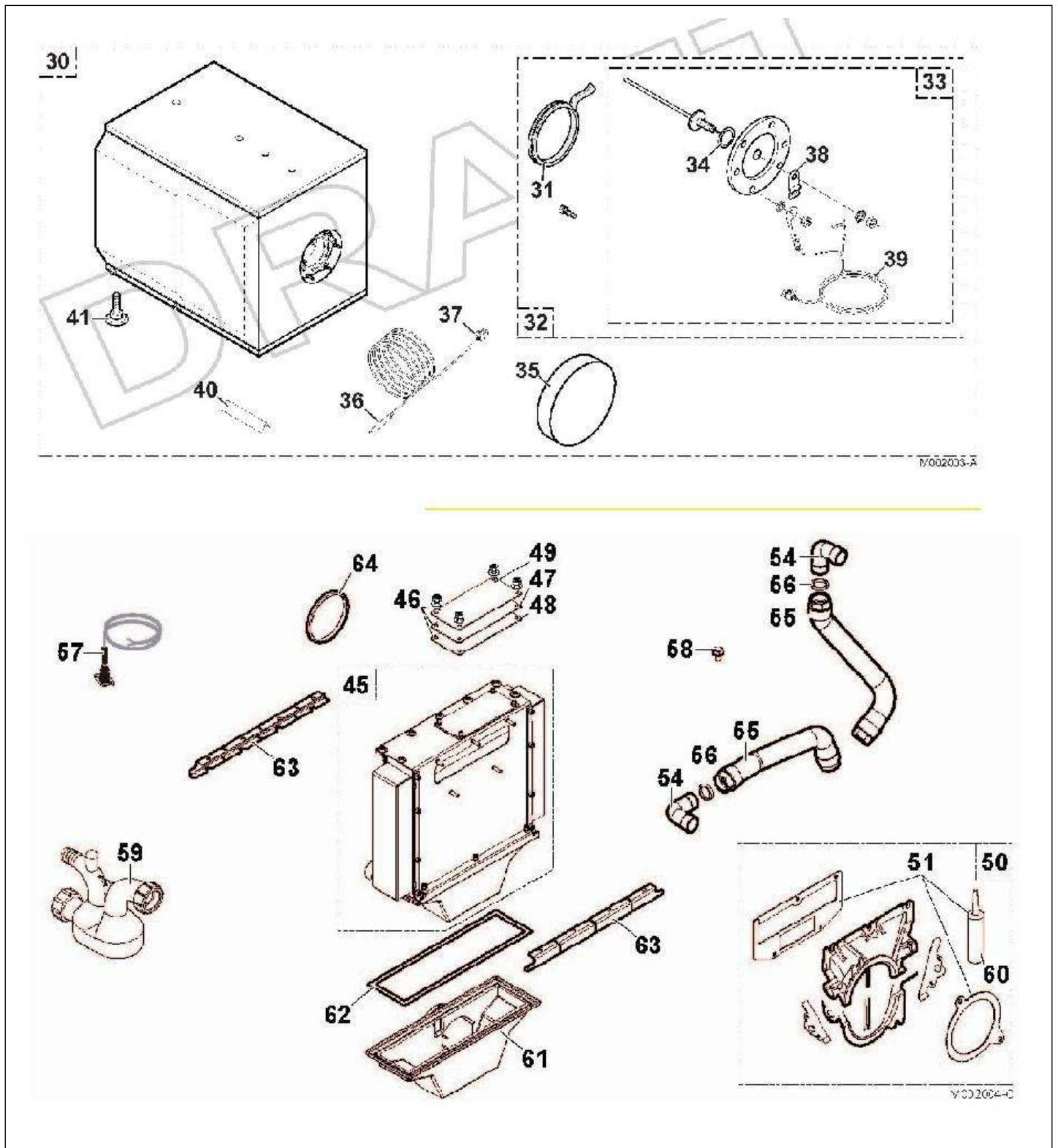


M002002-B

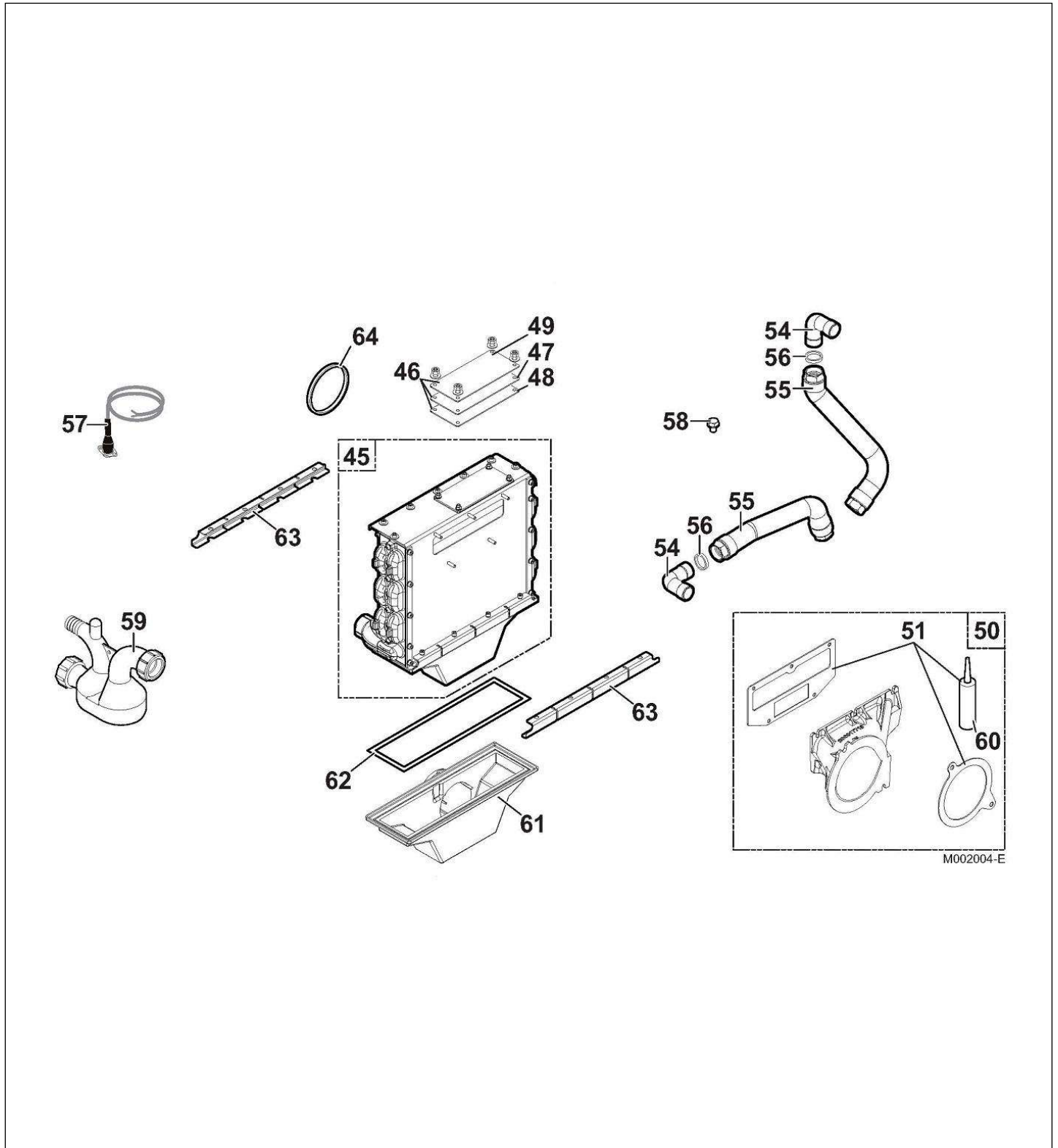
SFC 1025

Réf.	Référence	Description	Qté	Tarif	Remarques
1	200016842	CORPS SFC1025 CONDENSATION PR	1	951,00 €	
2	81990203	CHARNIERE INFERIEURE	1	3,60 €	
3	81990204	CHARNIERE SUPERIEURE	1	3,60 €	
4	85758919	PORTE FOYERE + ISOLATION	1	162,00 €	
5	85755524	ISOLATION PORTE FOY.CPLTE	1	38,70 €	
6	94250247	ISOL ARRIERE PORTE GT120	1	26,30 €	
7	94250246	ISOL INTER PORTE GT120	1	6,70 €	
8	94250245	ISOL AVANT PORTE GT120	1	5,55 €	
9	81990207	AXE POUR PORTE	1	6,80 €	
10	95086032	JOINT D.10.5 SILICONE (1M)	1	13,60 €	
11	200006328	VOLET PORTE FOYERE	1	2,60 €	
12	300020772	TUBE DE DEPART SFC 1025	1	48,40 €	
13	300020771	TUBE DE RETOUR SFC 1025	1	92,70 €	
14	94950110	BOUCHON T9 1/2" 290	1	2,80 €	
15	300022089	DOIGT DE GANT 1/2"LG95	1	7,00 €	
16	97581286	RESSORT DE MAINTIEN	1	1,10 €	
17	200016067	TURBULATEUR GAUCHE	1	10,30 €	
18	200016065	TURBULATEUR CENTRAL	1	10,60 €	
19	200016066	TURBULATEUR DROIT	1	11,50 €	
20	96960223	BROSSE NYLON D.50 X 100 LG.750MM	1	11,60 €	
21	200016843	SACHET VISSERIE CORPS	1	32,30 €	
25	95365613	SEPARATEUR DE DOIGT DE GANT	1	2,50 €	



SFC 1025

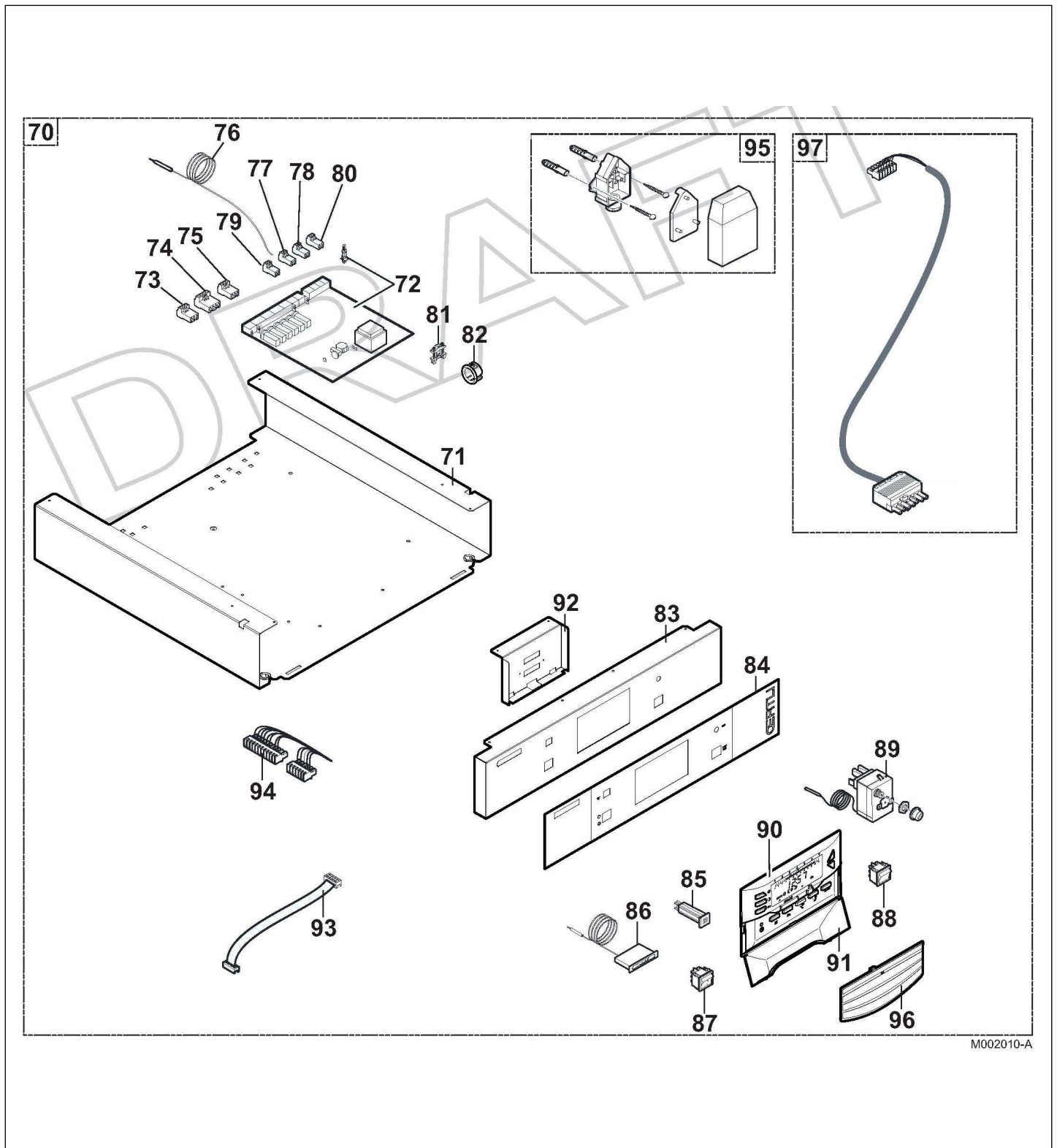
Réf.	Référence	Description	Qté	Tarif	Remarques
30	200016459	BALLON + SOCLE	1	968,00 €	
31	300012153	JOINT D.112 EP7 EPDM	1	10,90 €	
32	200000092	TAMPON + ANODE ACI + JOINT(D.112)	1	134,00 €	
33	200000093	ANODE TITANE	1	107,00 €	
34	300014305	JOINT TORIQUE 14X4 EPDM	1	0,31 €	
35	89554026	ISOLATION TAMPON	1	3,20 €	
36	95362447	SONDE KVT 60 LG.2m	1	20,00 €	
37	300008957	CONNECTEUR 2 PTS SONDE ECS	1	6,20 €	
38	95365009	PATTE FIXATION SONDE	1	2,50 €	
39	200011579	CABLAGE ANODE ACI LG.2.5M	1	8,45 €	
40	95365613	SEPARATEUR DE DOIGT DE GANT	1	2,50 €	
41	97860646	PIED REGLABLE M10 X 35	1	1,20 €	
45	300022332	CONDENSEUR INOX BUSE D.80MM	1	1706,00 €	
46	200017275	TRAPPE VISITE+JOINTS CONDENSEUR AWR-GA	1	122,00 €	
47	300021729	JOINT TRAPPE CONDENSEUR AWR-GA	1	36,30 €	
48	300021740	JOINT INTER TRAPPE CONDENSEUR AWR-GA	1	22,80 €	
49	300022182	TRAPPE VISITE CONDENSEUR AWR-GA	1	47,40 €	
50	200017637	ENSEMBLE BUSE CPLTE CONDENS + SILICON	1	278,00 €	
51	200017638	ENSEMBLE JOINTS BUSE + SILICONE	1	73,60 €	
54	0290236	COUDE 1"	1	Nous consulter ...	
55	94994104	FLEXIBLE INOX CAL.LG350	1	34,90 €	
56	95013062	JOINT VERT 30X21X2	1	0,62 €	
57	200010335	THERMOSTAT FUMEE + CIRCUIT ELECTRIQUE	1	10,50 €	
58	300012160	PRISE DE MESURE FUMEE	1	3,30 €	
59	300013186	SIPHON GTU C 120	1	19,50 €	
60	300012077	TUBE DE MASTIC SILICONE GRAPHITE	1	29,10 €	
61	300022765	BAC PLAST CPLT CONDENS AWR314-32 BUSE	1	249,00 €	
62	300022766	JOINT BAC PLAST CONDENS AWR314-32 BUSE	1	10,80 €	
63	300022767	FIXATION BAC CONDENS AWR314-32 BUSE80	1	21,40 €	
64	300001326	JOINT A LEVRE EPDM D.80	1	4,35 €	



M002004-E

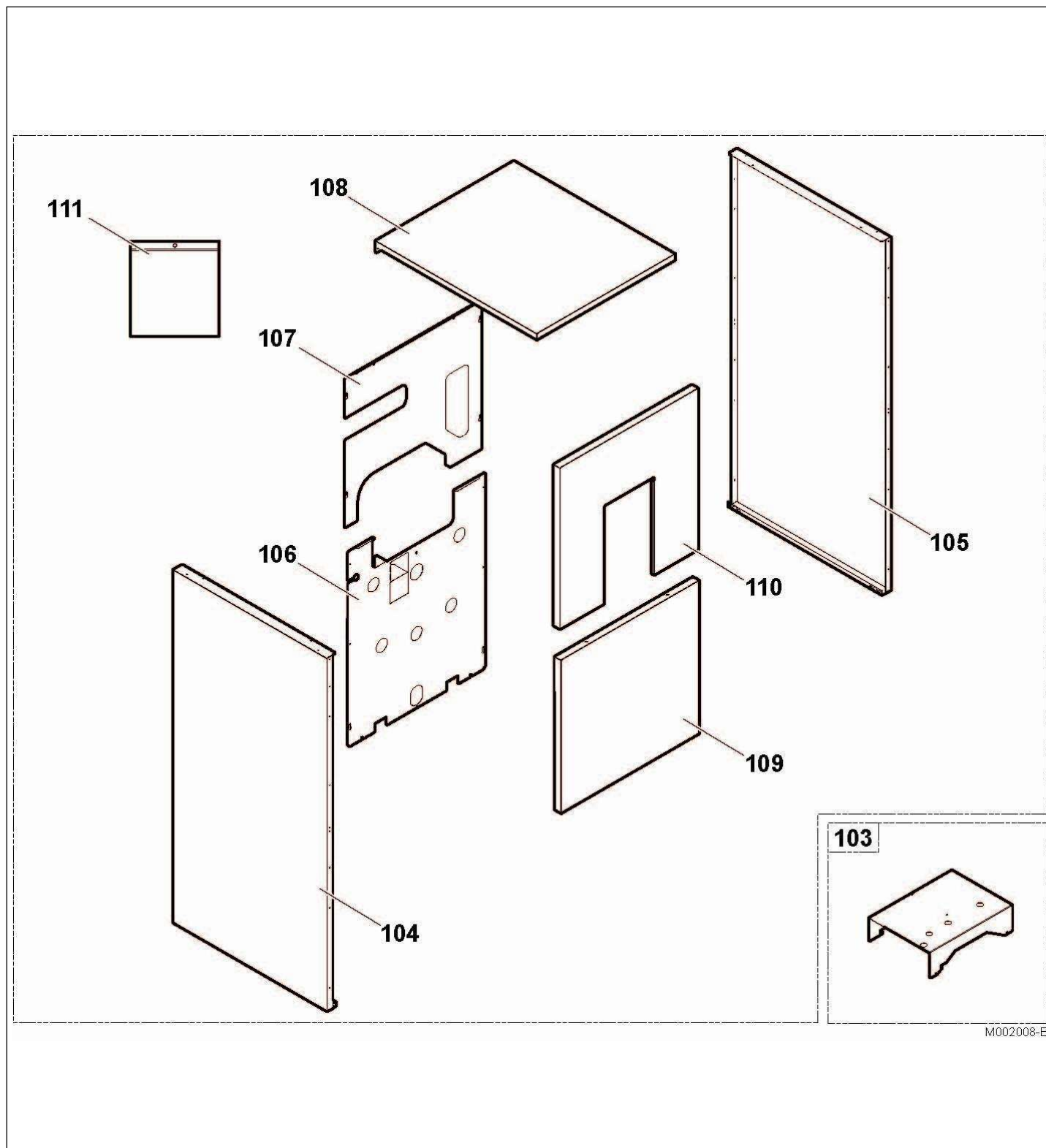
SFC 1025

Réf.	Référence	Description	Qté	Tarif	Remarques
45	300020863	CONDENSEUR AWR 314-32 COMP 80	1	1706,00 €	
46	200017275	TRAPPE VISITE+JOINTS CONDENSEUR AWR-1	1	122,00 €	
47	300021729	JOINT TRAPPE CONDENSEUR AWR-GA	1	36,30 €	
48	300021740	JOINT INTER TRAPPE CONDENSEUR AWR-GA	1	22,80 €	
49	300022182	TRAPPE VISITE CONDENSEUR AWR-GA	1	47,40 €	
50	200017637	ENSEMBLE BUSE CPLTE CONDENS + SILICON	1	278,00 €	
51	200017638	ENSEMBLE JOINTS BUSE + SILICONE	1	73,60 €	
54	0290236	COUDE 1"	1	Nous consulter ...	
55	94994104	FLEXIBLE INOX CAL.LG350	1	34,90 €	
56	95013062	JOINT VERT 30X21X2	1	0,62 €	
57	200010335	THERMOSTAT FUMEE + CIRCUIT ELECTRIQUE	1	10,50 €	
58	300012160	PRISE DE MESURE FUMEE	1	3,30 €	
59	300013186	SIPHON GTU C 120	1	19,50 €	
60	300012077	TUBE DE MASTIC SILICONE GRAPHITE	1	29,10 €	
61	300029499	BAC CPLT CONDENS AWR314-32 COMP 80	1	244,00 €	
62	300029498	JOINT BAC CONDENS AWR314-32 COMP 80	1	4,55 €	
63	300022767	FIXATION BAC CONDENS AWR314-32 BUSE80	1	21,40 €	
64	300001326	JOINT A LEVRE EPDM D.80	1	4,35 €	



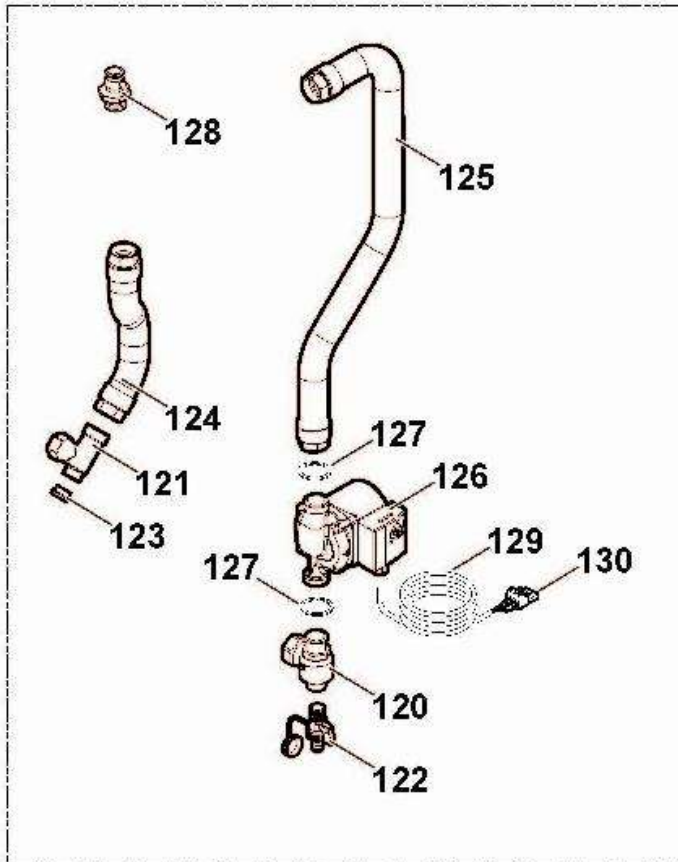
SFC 1025

Réf.	Référence	Description	Qté	Tarif	Remarques
70	200016774	ENSEMBLE SUPPORT-TABLEAU DD SFC 25	1	1075,00 €	
71	300020782	TRAVERSE SUPPORT	1	56,50 €	
72	200007080	CARTE RELAIS EASY.-E/III-(SANS THERMOST)	1	290,00 €	
73	300009075	CONNECTEUR 3 PTS ALIMENTATION	1	6,50 €	
74	200006051	CONNECTEUR 4PT VA+CS OR	1	14,10 €	
75	300009074	CONNECTEUR 3 PTS JAUNE TERRE NEUTRE	1	6,60 €	
76	95362446	SONDE KVT 60 LG 1M	1	18,80 €	
77	300008953	CONN RAST 5 2 PTS SCH	1	2,50 €	
78	300008954	CONNECTEUR 2 PTS SONDE AMB.(ORANGE)	1	6,20 €	
79	300009070	CONNECTEUR 2 PTS SONDE EXTERIEUR	1	6,20 €	
80	300009483	CONNECTEUR RAST 5 2 PTS TEL	1	6,20 €	
81	95320187	SERRE-CABLE	1	0,98 €	
82	95320532	PASSE FIL OCB 750 HEYCO	1	1,10 €	
83	200016421	BANDEAU DE COMMANDE PEINT	1	20,70 €	
84	300020751	PEAU FACADE TABLEAU SFC	1	29,80 €	
85	95340288	DISJONCTEUR 4A TS710/4A	1	11,50 €	
86	85000014	THERMOMETRE PLAT	1	34,10 €	
87	95325027	INTERRUPTEUR BIPOL.VERT M/A	1	7,40 €	
88	95325028	INTERRUPTEUR BIPOL INVERS MOMENT	1	6,70 €	
89	95363311	THERMOSTAT SECURITE 110°C	1	109,00 €	
90	88067511	MODULE CDC2	1	291,00 €	
91	97525324	VOLET CDC	1	2,60 €	
92	200016423	FIXATION MODULE PEINT	1	12,80 €	
93	96550357	LIMANDE 8PTS LG300	1	5,05 €	
94	200016542	FAISCEAU GTC EASYFILE	1	16,10 €	
95	95362450	SONDE EXTERIEURE AF60	1	34,70 €	
96	97864028	CACHE EASY GT120	1	3,50 €	
97	85754945	CABLE BRULEUR	1	55,40 €	



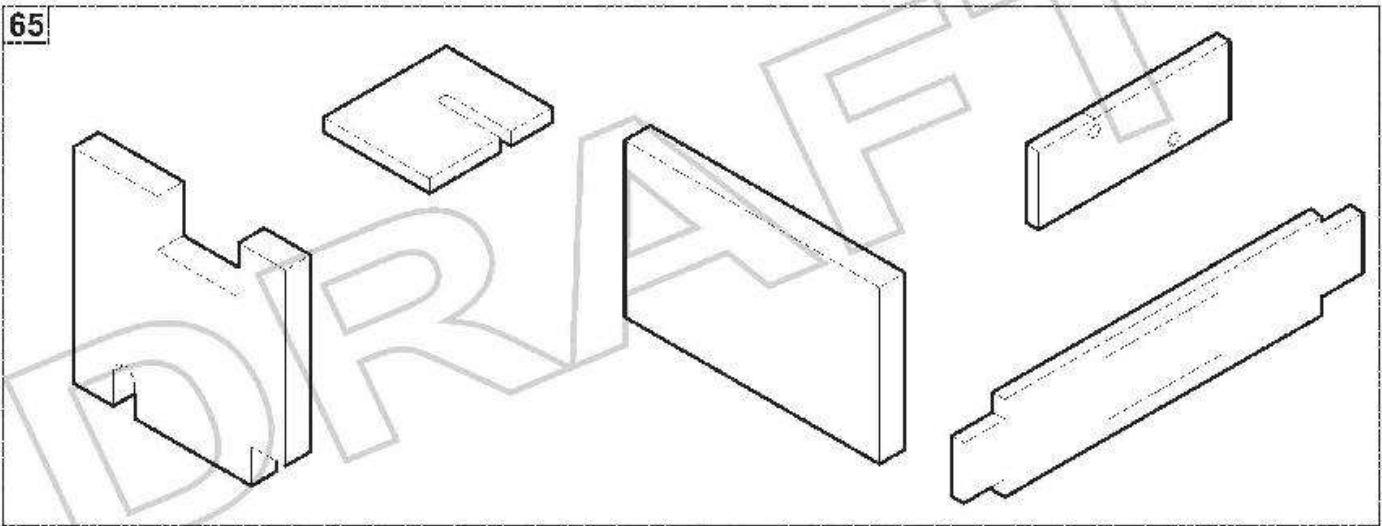
SFC 1025

Réf.	Référence	Description	Qté	Tarif	Remarques
103	300020786	U POUR SUPPORT		26,90 €	
104	200016483	PANNEAU LATERAL GAUCHE CPLT SFC 1025		139,00 €	
105	200016484	PANNEAU LATERAL DROIT CPLT SFC 1025		139,00 €	
106	300020830	PANNEAU ARRIERE INF		29,10 €	
107	300020831	PANNEAU ARRIERE SUP		29,10 €	
108	200016428	CHAPITEAU PEINT		46,60 €	
109	200016442	PANNEAU AVANT INF PEINT		39,50 €	
110	200016444	PANNEAU AVANT SUP PEINT		43,30 €	
111	200016861	VISSERIE HABILLAGE SFC		29,30 €	



M002009-B

65



M0023-1-A

SFC 1025

Réf.	Référence	Description	Qté	Tarif	Remarques
65	200016437	ISOL CORPS CPLT 3EL CONDENSATION		236,00 €	
120	94914292	CLAPET ANTIRETOUR EQU.1"-3/4"		25,30 €	
121	94914419	COUDE 90o RP3/4 G1 RP1/2		13,30 €	
122	94902073	ROBINET DE VIDANGE 1/2"		18,20 €	
123	94950113	BOUCHON PLEIN 1/2"		2,20 €	
124	94994104	FLEXIBLE INOX CAL.LG350		34,90 €	
125	94994110	FLEXIBLE INOX CALORIF LG.750MM		39,70 €	
126	95132249	CIRCULATEUR UP15-50 130		151,00 €	
127	95013062	JOINT VERT 30X21X2		0,62 €	
128	0286773	BOUCHON PURGEUR 3/8'		2,05 €	
129	83784900	CABLE D'ALIMENTATION CIRCULATEUR		15,60 €	
130	300009076	CONNECTEUR 3 PTS POMPE ECS		6,50 €	
135	100014312	BRULEUR M 124 N-SFC		1422,00 €	
136	97949451	CLE 6 PANS 4MM 240 X 40		1,30 €	
137	300020711	DESAERATEUR AUTO TIGERLOOP 520121TE		Nous consulter ...	
138	300020871	FILTRE SIKU		2,50 €	