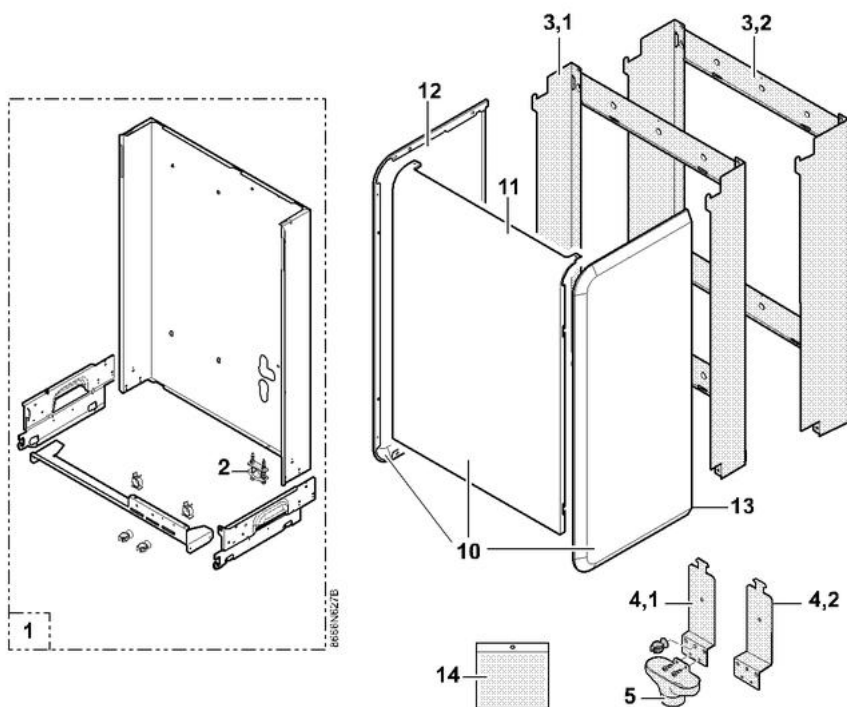









CITY 24 BIC/II FF GN CITY 24 BIC/II FF P

06/12/06 - 300000653-001-D

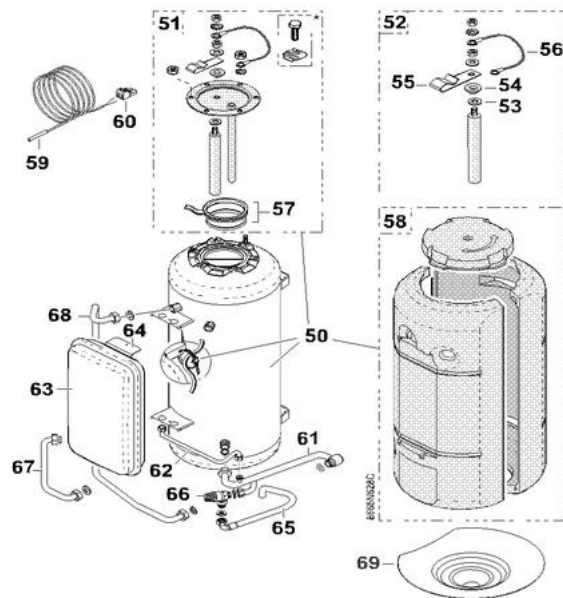
Châssis + habillage



CITY 24 BIC/II FF

Réf.	Référenc	Description	Qté	Tarif	Substitut	Tarif Sub.	Remarques
1	86668744	CHASSIS CITY BIC CPLT	1	Nous consulter ...			
2	86665505	SERRE-CABLE CPL	1	Nous consulter ...			
3,1	86660515	DOSSERET ASSBL PEINT BIC	1	Nous consulter ...			
3,2	86660516	DOSST REHAU ASSBL PEINT	1	207,00 €			
4,1	86668121	SUPPORT ENTONNOIR BIC	1	Nous consulter ...			
4,2	86668131	SUPPORT ENTONNOIR REHAUS	1	Nous consulter ...			
5	97525309	ENTONNOIR	1	3,90 €			
10	86668765	HAB VENTOUSE CPLT BIC	1	Nous consulter ...			
11	86668779	PANNEAU AVANT COMPLET BIC	1	53,30 €			
12	86668549	PANNEAU LAT. GAUCHE CPL	1	72,40 €			
13	86668550	PANNEAU LAT. DROIT CPL	1	72,40 €			
14	86665536	SACHET VISSERIE CHAUDIERE	1	Nous consulter ...			

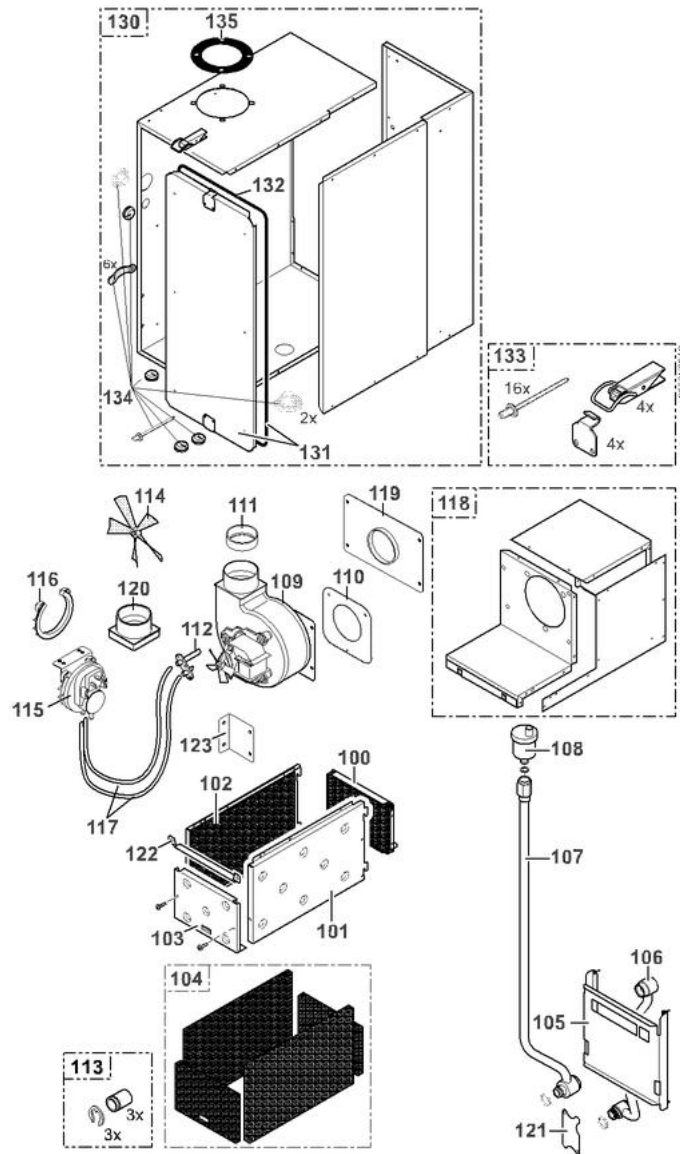
Ballon + tubulures




CITY 24 BIC/II FF

Réf.	Référenc	Description	Qté	Tarif	Substitut	Tarif Sub.	Remarques
50	86668761	BALLON 55L CPLT BIC	1	1258,00 €			
51	86665714	TAMPON + ANODE(1X33X180) + JO	1	166,00 €			
52	89538509	ANODE D.33 LG.180MM	1	39,00 €			
53	95014035	JOINT D.25x8,5x2	1	2,35 €			
54	94974525	ENTRETOISE NYLON M8	1		94974527	1,00 €	
55	95320240	CLIP CABLE A FIXER	1	2,00 €			
56	89604901	FIL DE MASSE	1	3,05 €			
57	89705511	JOINT 7MM + JONC 5MM	1	13,00 €			
58	86665715	KIT ISOLATION BALLON 55L	1	167,00 €			
59	95362451	SONDE NTC ECS 2M	1	21,20 €			
60	81994919	CONNECTEUR 2 PTS SONDE ECS	1	3,05 €			
61	86665708	TUBE BOUCLAGE + JTS	1	63,20 €			
62	86665709	TUBE RACC.VASE EXPANS.+JT	1	25,90 €			
63	97581247	VASE EXPANSION 8L	1	95,60 €			
64	86668117	CROCHET ACCROCHAGE VASE	1	3,50 €			
65	86668784	TUBE ECOULEMENT SOUP ASSB	1	27,50 €			
66	86668778	SOUPAPE DE SECURITE 3 BAR	1	27,10 €			
67	86665723	TUBE ENTREE EFS CPL	1	26,30 €			
68	86665724	TUBE DEPART ECS CPL	1	56,00 €			
69	300009341	CAPOT DE PROTECTION POUR BA	1	1,65 €			

Caisson étanche



CITY 24 BIC/II FF

Réf.	Référenc	Description	Qté	Tarif	Substitut	Tarif Sub.	Remarques
100	86668772	PLAQUE ARR FOYER	1	36,30 €			
101	86668773	PLAQUE LAT DR FOYER	1	55,20 €			
102	20000868	PLAQUE LAT GAUCHE FOYER	1	110,00 €			
103	86668775	PLAQUE AV FOYER	1	38,10 €			
104	86665703	KIT ISOLATION FOYER	1	101,00 €			
105	86665702	SUPPORT FOYER	1	28,70 €			
106	86665704	TUBE RET.ECHANG.CHAUF+JTS	1	46,10 €			
107	86665706	TUBE DE PURGE CPL + JTS	1	44,00 €			
108	85000023	PURGEUR AIR AUTOMAT.3/8"	1		94918138	24,00 €	
109	95110121	VENTILATEUR RL97/4200	1	98,20 €			
110	86668046	DIAPHRAGME AIR D.70	1	6,65 €			
111	86663581	DIAPHRAGME AIR AVAL D.46	1	4,55 €			
111	86663532	DIAPHRAGME AIR AVAL D.44	1	4,55 €			
112	95361013	PRISE DE PRESSION	1	3,30 €			
113	86665649	S/E PLOTS AMORTIS.VENT.	1	11,50 €			
114	95110129	HELICE DE REFROIDISSEMENT	1	3,50 €			
115	95363038	PRESSOSTAT AIR CPL	1	48,20 €			
116	95363037	BRIDE A ENCLIQ. PRESSOSTAT	1	2,65 €			
117	86665727	KIT TUBE PRISE PRESSION	1	35,10 €			
118	86668758	EXTR FUMEEES ASSBL BIC	1	155,00 €			
119	86665729	PAVILLON DASPIRAT.VENT.	1	19,20 €			
120	97960090	ADAPTATEUR DIA.60 VENT.	1	16,80 €			
121	86668100	TOLE MAINTIEN DOUILLE	1	3,25 €			
122	97581956	EQUERRE MAINTIEN ECHG	1	6,20 €			
123	86668882	EQUERRE DE CENTRAGE ASSBL	1	16,40 €			
130	200001914	CAISSON ETANCHE CPLT FF BIC/II	1	335,00 €			
131	86668777	COUVERCLE ASSEMBLE BIC	1	62,30 €			
132	86665538	JOINT COUVERCLE	1	23,60 €			
133	86665539	KIT FIX. COUVERCLE AVANT	1	Nous consulter ...			
134	86665728	KIT PASSE-FIL/PASSE-TUBE	1	24,70 €			
135	95013120	JOINT SUPERIEUR CHAUD.	1	5,40 €			

CITY 24 BIC/II FF

Réf.	Référenc	Description	Qté	Tarif	Substitut	Tarif Sub.	Remarques
136	86665707	TUBE DEP.ECHANG.CHAUF+JTS	1	101,00 €			
137	200002337	BRULEUR GN 14 BECS	1	128,00 €			
137	200002390	BRULEUR BP 14 BECS	1	128,00 €			
138	86665710	ELECTRODE ALLUMAGE (SET)	1	26,00 €			
139	86665521	SONDE IONISATION CPL	1	24,90 €			
140	86665713	ECHANGEUR CHAUFFAGE + JTS	1	286,00 €			
141	86665534	THERMOSTAT DE SECURITE 105° -	1	29,10 €			
142	95362452	SONDE DEPART CHAUFFAGE / MA	1	13,40 €			
150	86665705	TUBE RET.PRIMAIRE + JTS	1	28,30 €			
151	300000831	MANOMETRE ELEC HUBA 505 G3/8	1	41,30 €			
152	86665532	BRIDE VANNE 3 VOIES CPL	1	14,60 €			
153	86665671	EMBASE GRUNDFOS + JOINT	1	65,80 €			
154	95013084	JOINTS TORIQ.CIRCUL-CORPS	1	10,90 €			
155	86665670	CORPS V3V + CLAPET + JOINT	1	159,00 €			
156	95132288	CIRCULATEUR UPS 15-50 + EMBAS	1	215,00 €			
157	95100502	MOTEUR PAS A PAS	1	125,00 €			

Ensemble vanne gaz

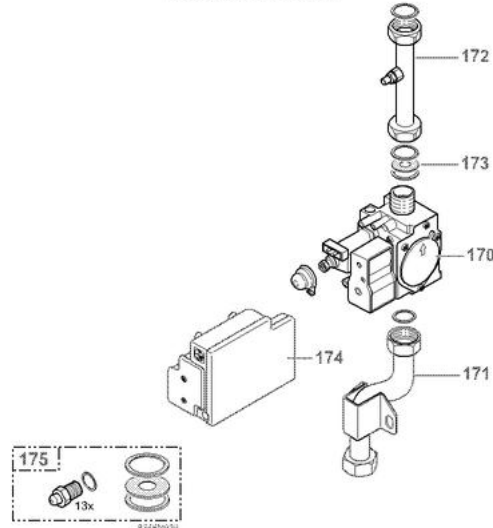
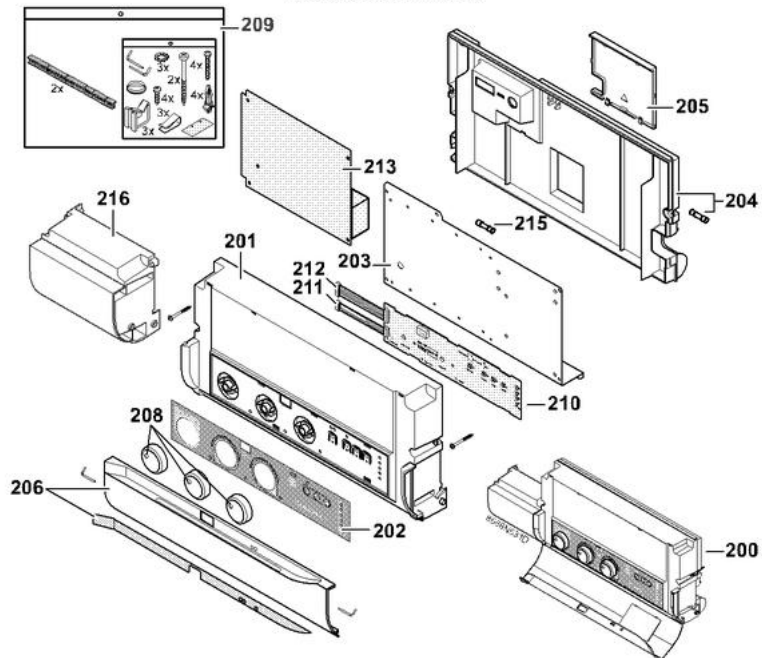


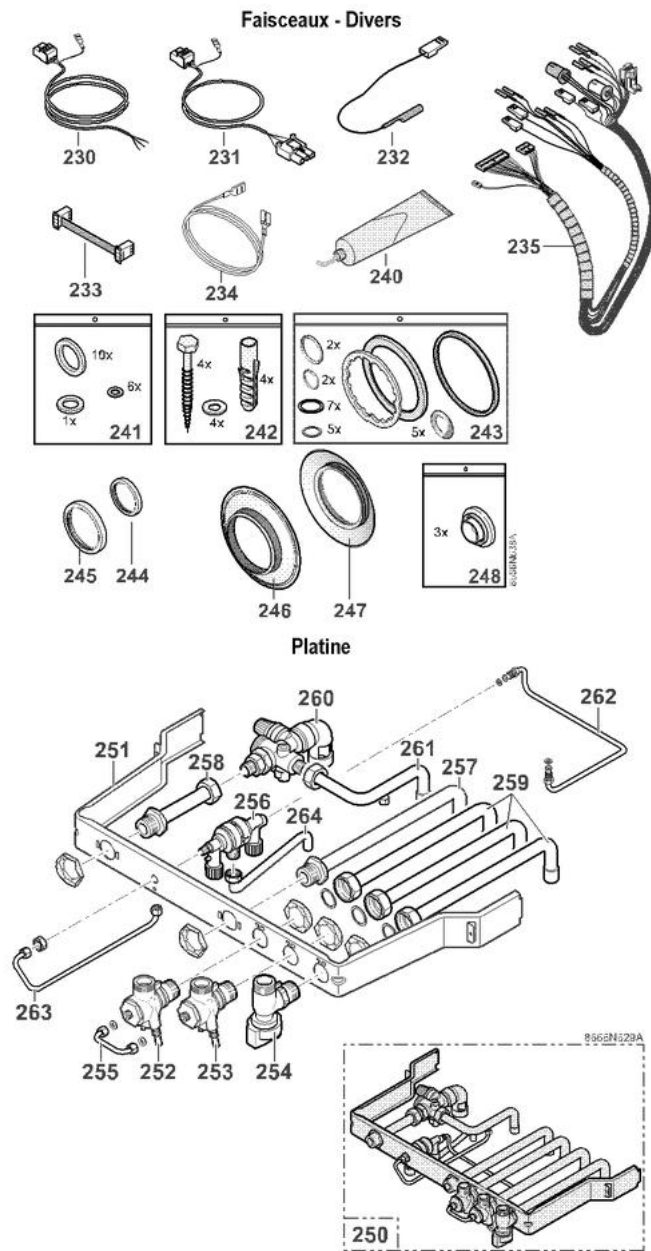


Tableau de commande



CITY 24 BIC/II FF

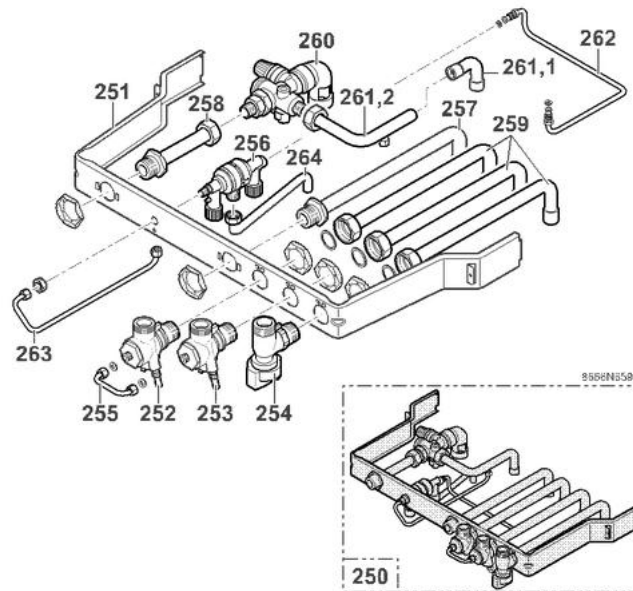
Réf.	Référenc	Description	Qté	Tarif	Substitut	Tarif Sub.	Remarques
170	86665660	VANNE GAZ SIT GN 0845-046	1	180,00 €			
170	86665661	VANNE GAZ SIT B/P 0845-058	1	198,00 €			
171	86665711	TUBE ARRIVEE GAZ + JTS	1	Nous consulter ...			
172	86665712	TUBE GAZ VANNE-NOUR.+JTS	1	28,20 €			
173	200000972	DIAPHRAGME D.5.4 GN CPL	1	13,40 €			
173	200000974	DIAPHRAGME D.4.5 BP CPL	1	13,40 €			
174	95361707	COFFRET DE SECURITE 577 DBC F	1	126,00 €			
175	86667228	KIT CONVERSION GN/SIT	1	26,90 €			
175	86667229	KIT CONVERSION BP/SIT	1	24,80 €			
200	200000675	TABL CDE CITY 24 BIC/II FF CPLT S	1	706,00 €			
200	200000674	TABL CDE CITY 24 BIC/II CPLT SIT	1	758,00 €			
201	97525362	FACADE TABLEAU COMM.PREM.	1	24,90 €			
202	96559151	PEAU FACADE	1	10,50 €			
203	86668812	SUPPORT CARTES PREMONTE	1	22,10 €			
204	86665545	COUVERCLE ARRIERE CPL	1	33,20 €			
205	97525312	COUVERCLE RACCORD.	1	2,50 €			
206	86665546	VOLET PREMONTE CPL	1	38,60 €			
208	86665547	BOUTON DE REGLAGE CITY	1	28,70 €			
209	86665548	KIT ACCESSOIRE TABLEAU	1	61,00 €			
210	88065512	CARTE AFFICHAGE	1	106,00 €			
211	88064808	BRETELLE DE RACCORD. 10PT	1	7,75 €			
212	88064809	BRETELLE DE RACCORD. 14PT	1	8,25 €			
213	200002100	CARTE UC CITY/II 1.24	1	324,00 €			
215	96547000	FUSIBLE 4A	1	2,35 €			
216	97525367	RALLONGE TABLEAU CDE	1	Nous consulter ...			






CITY 24 BIC/II FF

Réf.	Référenc	Description	Qté	Tarif	Substitut	Tarif Sub.	Remarques
230	86664978	CABLE D'ALIMENTATION	1	18,20 €			
231	86664964	CABLE POMPE BIC	1	19,10 €			
232	86664977	CABLE SONDE DIONISATION	1	7,60 €			
233	200000783	CABLES ALIM CS + VENTILATEUR I	1	71,00 €			
234	86664929	FIL DE MISE A LA MASSE	1	13,50 €			
235	200000459	FAISCEAU ELECTRIQUE BIC FF	1	218,00 €			
235	200000460	FAISCEAU ELECTRIQUE BIC	1	222,00 €			
240	97310700	GRAISSE POUR JOINT TORIQUE TI	1	73,20 €			
241	86665565	JOINTS PLATINE (SACHET)	1	17,40 €			
242	86665566	SACHET FIXATION DOSSERET	1	13,90 €			
243	86665726	SACHET JOINTS CHAUDIERE	1	55,10 €			
244	95013122	JOINT VENTOUSE DIA.60MM	1	6,30 €			
245	95013123	JOINT VENTOUSE DIA.100MM	1	14,90 €			
246	95317550	ROSETTE INTERIEURE	1	16,60 €			
247	95317551	ROSETTE EXTERIEURE	1	16,60 €			
248	85175538	CAPUCHON SILICON (3X)	1	17,70 €			
250	86668768	PLATI RACC ASSBL BIC	1	517,00 €			⊘
251	86668122	PLATINE RACCORDEMENT BIC	1	Nous consulter ...			⊘
252	86665552	ROBINET DEPART CHAUFFAGE	1	75,00 €			
253	86665555	ROBINET 3/4" CPL	1		86665553	48,70 €	
254	86665554	ROBINET GAZ CPL	1	35,70 €			
255	86665716	TUBE RACC.BY-PASS CPL	1	20,40 €			
256	86665557	DISCONNECTEUR	1	48,60 €			
257	86665717	TUBE RACCORDEMENT ECS CPL	1	Nous consulter ...			⊘
258	86665718	TUBE RACCORDEMENT EFS CPL	1	30,10 €			
259	86665719	KIT TUB.RACC.PRIM+GAZ CPL	1	Nous consulter ...			⊘
260	200004281	GROUPE SECURITE 3/4"-7 BARS +	1	106,00 €			
261	86665720	TUBE RACC. AMONT EFS CPL	1	26,40 €			
262	86665721	TUBE RACC.AVAL DISCO.CPL	1	21,60 €			
263	86665722	TUBE RACC.AMONT DISCO.CPL	1	23,40 €			
264	86665725	TUBE ECOULEMENT DISCO.CPL	1	21,10 €			

Platine pour dossieret rehaussé



CITY 24 BIC/II FF

Réf.	Référenc	Description	Qté	Tarif	Substitut	Tarif Sub.	Remarques
250	86668768	PLATI RACC ASSBL BIC	1	517,00 €			
251	86668122	PLATINE RACCORDEMENT BIC	1	Nous consulter ...			
252	86665552	ROBINET DEPART CHAUFFAGE	1	75,00 €			
253	86665555	ROBINET 3/4" CPL	1		86665553	48,70 €	
254	86665554	ROBINET GAZ CPL	1	35,70 €			
255	86665716	TUBE RACC.BY-PASS CPL	1	20,40 €			
256	86665557	DISCONNECTEUR	1	48,60 €			
257	86665730	TUBE RACCORDEMENT ECS	1	Nous consulter ...			
258	86665718	TUBE RACCORDEMENT EFS CPL	1	30,10 €			
259	86665731	KIT TUB.RACC.PRIM+GAZ CPL	1	Nous consulter ...			
260	200004281	GROUPE SECURITE 3/4"-7 BARS +	1	106,00 €			
261,1	97549957	COUDE 90 16X55	1	5,80 €			
261,2	86665732	TUBE RACC.AMONT EFS	1	28,80 €			
262	86665721	TUBE RACC.AVAL DISCO.CPL	1	21,60 €			
263	86665722	TUBE RACC.AMONT DISCO.CPL	1	23,40 €			
264	86665725	TUBE ECOULEMENT DISCO.CPL	1	21,10 €			