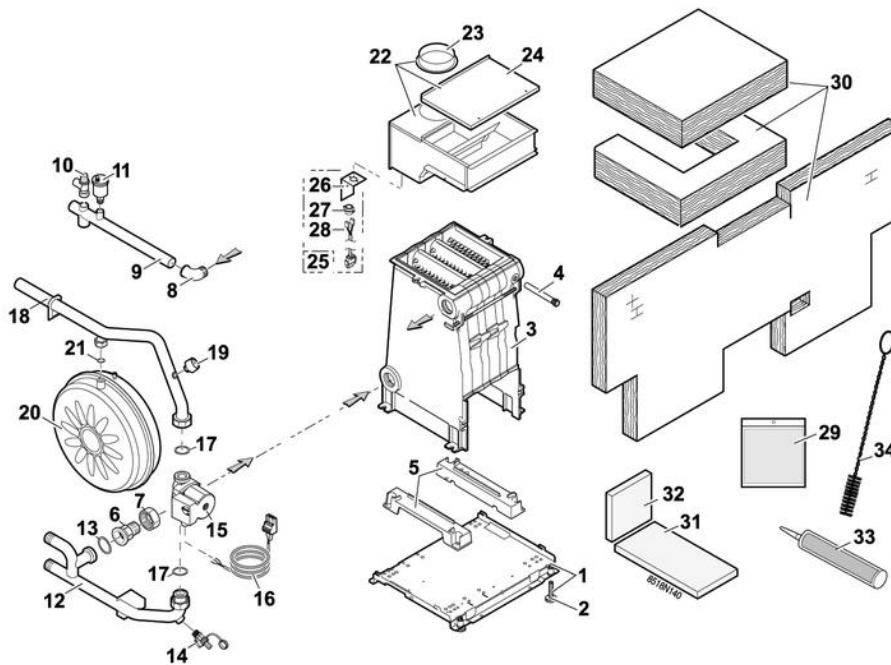


8518-4109 A

DTG E 130 Eco.NOx

CORPS DE CHAUDIÈRE + ANTIREFOULEUR + ISOLATION

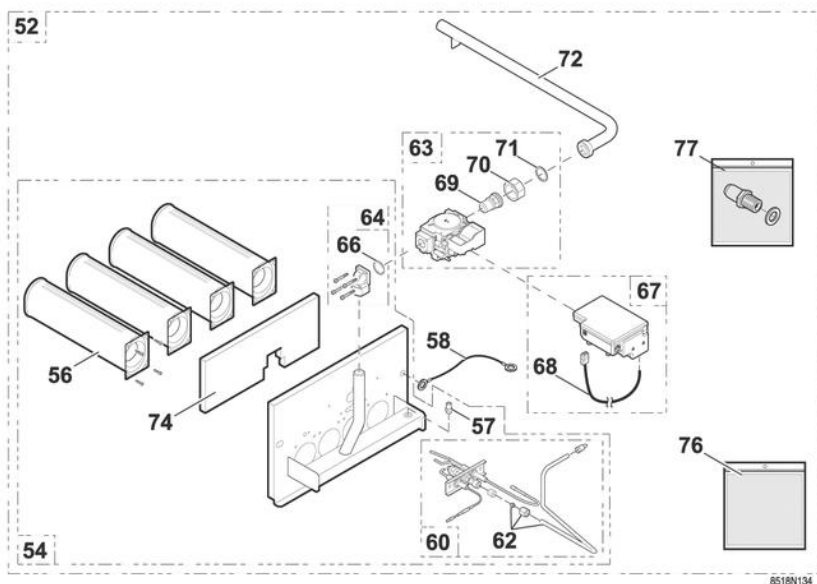


Réf.	Référence	Description	Qté	Tarif	Remarques
1	85188590	SOCLE TOLE DTG E 134 CPLT	1	65,70 €	
1	85188591	SOCLE TOLE DTG E 135 CPLT	1	68,60 €	
1	85188592	SOCLE TOLE DTG E 136 CPLT	1	71,60 €	
2	97581059	PIED REGLABLE CPL M8X25	1	1,85 €	
3	83755507	CORPS DE CHAUDIERE 4EL	1	767,00 €	
3	83755508	CORPS DE CHAUDIERE 5EL	1	928,00 €	
3	83755509	CORPS DE CHAUDIERE 6EL	1	1072,00 €	
4	95365611	DOIGT DE GANT 1/2"-LG160	1	14,60 €	
5	83750004	REHAUSSE POUR CORPS	1	18,10 €	
6	94952083	PIECE FOLLE N371 1"	1	2,60 €	
7	94952084	ECROU FTE NR374 P1 1"	1	2,80 €	
8	94920297	COUDE M-F A4 1"	1	6,10 €	
9	97548997	TUBE DE DEPART DTG E 130	1	55,40 €	
10	86665533	SOUPAPE DE SECURITE 3 BAR 1/2"	1	21,90 €	
11	85000023	PURGEUR AIR AUTOMAT.3/8"	1	20,10 €	
12	97548998	TUBE RETOUR INF DTG E 130	1	96,70 €	
13	95013064	JOINT VERT 44X32X2	1	0,98 €	
14	94902073	ROBINET DE VIDANGE 1/2"	1	18,20 €	
15	95132278	CIRCULATEUR UPS 25-50 130 3H	1	147,00 €	
16	83784900	CABLE D'ALIMENTATION CIRCULATEUR	1	15,60 €	
17	97550181	JOINT SUNDSTRAND 1"	1	1,85 €	
18	97548999	TUBE RETOUR SUP DTG E 130	1	52,70 €	
19	95365106	MANOMETRE D.40 AXIAL 3BAR	1	20,00 €	
20	97581256	VASE D'EXPANSION ROND.12L	1	90,90 €	
21	95013060	JOINT VERT 24X17X2	1	0,62 €	
22	85188515	ANTIREF CPLT DTG 134	1	138,00 €	
22	85188516	ANTIREF CPLT DTG 135	1	151,00 €	
22	85188517	ANTIREF CPLT DTG 136	1	152,00 €	
23	97581501	BUSE D.110/111	1	7,30 €	
23	300000300	BUSE ETAGEE 125/130	1	6,80 €	
23	300000301	BUSE ETAGEE 150/153	1	8,15 €	
24	85188054	TRAPPE AR 4	1	6,70 €	
24	85188056	TRAPPE AR 6	1	7,80 €	
24	85188055	TRAPPE AR 5	1	6,70 €	
25	200000204	THERMOSTAT ANTIREFOULEUR COMPLET	1	62,80 €	
26	83758077	EQUERRE DE FIXATION	1	2,20 €	
27	95363355	THERMOSTAT ANTIREFOULEUR 85° CONTAC	1	6,40 €	
28	200000095	CIRCUIT ELECTRIQUE TAF COMMUN	1	12,00 €	
29	83665501	VISSERIE CORPS/ANTIREF.	1	6,40 €	
30	200000534	ISOLATION COMPLETE 4 EQUIP	1	156,00 €	
30	200000535	ISOLATION COMPLETE 5 EQUIP	1	157,00 €	
30	200000536	ISOLATION COMPLETE 6 EQUIP	1	164,00 €	
31	97550514	ISOLATION SOUS BRUL.4EL	1	4,45 €	
31	97550515	ISOLATION SOUS BRUL.5EL	1	6,80 €	
31	97550516	ISOLATION SOUS BRUL.6EL	1	8,95 €	
32	83885656	ISOLATION ARRIERE FOYER 4EL	1	26,60 €	
32	83885657	ISOLATION ARRIERE FOYER 5EL	1	27,80 €	
32	83885658	ISOLATION ARRIERE FOYER 6EL	1	28,40 €	
33	94285095	MASTIC SILICONE TRANSLUCIDE TUBE 310ML	1	42,50 €	

34	96960227	BROSSE NYLON 44 X 11 LG.500	1	4,10 €
----	----------	-----------------------------	---	--------

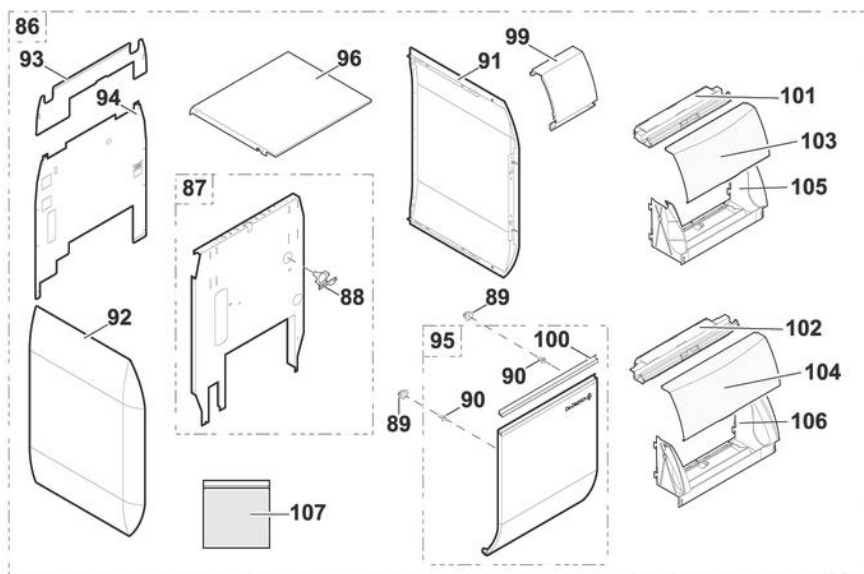
DTG E 130 Eco.NOx

LIGNE GAZ



8518N134

HABILLAGE



8518N144

Réf.	Référence	Description	Qté	Tarif	Remarques
52	200003132	CIRCUIT GAZ CPLT 4 EOX	1	Nous consulter ...	
52	200003133	CIRCUIT GAZ CPLT 5 EOX	1	Nous consulter ...	
52	200003134	CIRCUIT GAZ CPLT 6 EOX	1	Nous consulter ...	
54	85185508	TIROIR BRULEUR FU 4 BA	1	503,00 €	
54	85185509	TIROIR BRULEUR FU 5 BA	1	544,00 €	
54	85185510	TIROIR BRULEUR FU 6 BA	1	589,00 €	
56	83885533	BRULEUR FURIGAS + VIS	1	47,70 €	
57	95360220	PRISE DE PRESSION FURIGAS	1	3,30 €	
58	83754945	CABLE MISE A LA MASSE	1	1,30 €	
60	85188922	BRULEUR ALLU CPLT 4à 6	1	164,00 €	
62	85185515	TUBE DALIM BR ALLUM 4A6	1	24,60 €	
63	85185516	VANNE GAZ SIT SIGMA 840	1	157,00 €	
64	85185517	BRIDE COUDEE SIT 1/2" + JOINT	1	16,90 €	
66	95023314	JOINT TOR SIT 09255028	1	0,36 €	
67	85185519	COFFRET DE SECURITE SI577	1	159,00 €	
68	85184904	CABLE BRULEUR DTG 130	1	49,00 €	
69	94952101	ECROU N374 1/2" X 1"	1	2,60 €	
70	94952081	PIECE FOLLE N371 1/2"	1	4,55 €	
71	95013062	JOINT VERT 30X21X2	1	0,62 €	
72	97549898	TUBE ARR GAZ DTG130 3-6EL	1	17,00 €	
74	83885636	KIT ISOL.TIR.BRUL.F-W 4EL B.A.	1	25,30 €	
74	83885637	KIT ISOL.TIR.BRUL.F-W 5EL B.A.	1	26,60 €	
74	83885638	KIT ISOL.TIR.BRUL.F-W 6EL B.A.	1	27,80 €	
76	83665502	VISSERIE TIROIR BRULEUR	1	9,80 €	
77	85187007	KIT DE CONVERSION H GL34	1	43,60 €	
77	85187004	KIT DE CONVERSION L/LL/GZ410 GL31	0	Nous consulter ...	
77	85187005	KIT DE CONVERSION PROPANE GL32	0	Nous consulter ...	
86	85188602	HABILLAGE DTG E 134	1	Nous consulter ...	
86	85188603	HABILLAGE DTG E 135	1	Nous consulter ...	
86	85188604	HABILLAGE DTG E 136	1	Nous consulter ...	
87	85188608	PLAQ FRON CPLT DTG E 134	1	125,00 €	
87	85188609	PLAQ FRON CPLT DTG E 135	1	125,00 €	
87	85188610	PLAQ FRON CPLT DTG E 136	1	134,00 €	
88	97525376	ENTONNOIR DTG130	1	0,98 €	
89	94820110	GACHE	1	2,40 €	
90	94820120	PENE	1	1,85 €	
91	85188528	PLAQ LAT DR CPLTE DTG130	1	88,30 €	
92	85188529	PLAQ LAT GA CPLTE DTG130	1	88,30 €	
93	200000280	PAN AR SUP CPLT E134	1	40,80 €	
93	200000282	PAN AR SUP CPLT E136	1	40,30 €	
93	200000281	PAN AR SUP CPLT E135	1	40,80 €	
94	85188620	PAN AR INF CPLT DTGE134	1	60,20 €	
94	85188621	PAN AR INF CPLT DTGE135	1	60,20 €	
94	85188622	PAN AR INF CPLT DTGE136	1	62,90 €	
95	85188550	PORTE DTG130 5-6EL - DTGE 130 4-5EL	1	115,00 €	
95	85188551	PORTE DTG130 7-8EL - DTGE 130 6EL	1	115,00 €	
96	85188554	CHAPITEAU DTG 130 5-6GL - DTGE 130 4-5GL	1	48,60 €	
96	85188555	CHAPITEAU DTG130 7-8//DTGE130 6EL	1	54,10 €	
99	85188535	ENS PCE COMPLEMENTAIRE LG220	1	27,80 €	

DTG E 130 ECONOX

100	97525830	POIGNEE DE PORTE	1	Nous consulter ...
100	97525380	POIGNEE DE PORTE	1	3,30 €
101	97525372	CACHE-CARTE ETROIT DTG130 (LARGEUR 43	1	9,70 €
102	97525373	CACHE-CARTE LARGE (LARGEUR 516)	1	9,05 €
103	97525374	VOLET ETROIT DTG130 (LARGEUR 438)	1	16,90 €
104	97525375	VOLET LARGE DTG130 (LARGEUR 516)	1	17,30 €
105	97525370	CARCASSE ETROITE DTG130	1	16,10 €
106	97525371	CARCASSE LARGE (516)	1	16,10 €
107	200001290	VISSERIE HABILLAGE	1	17,40 €