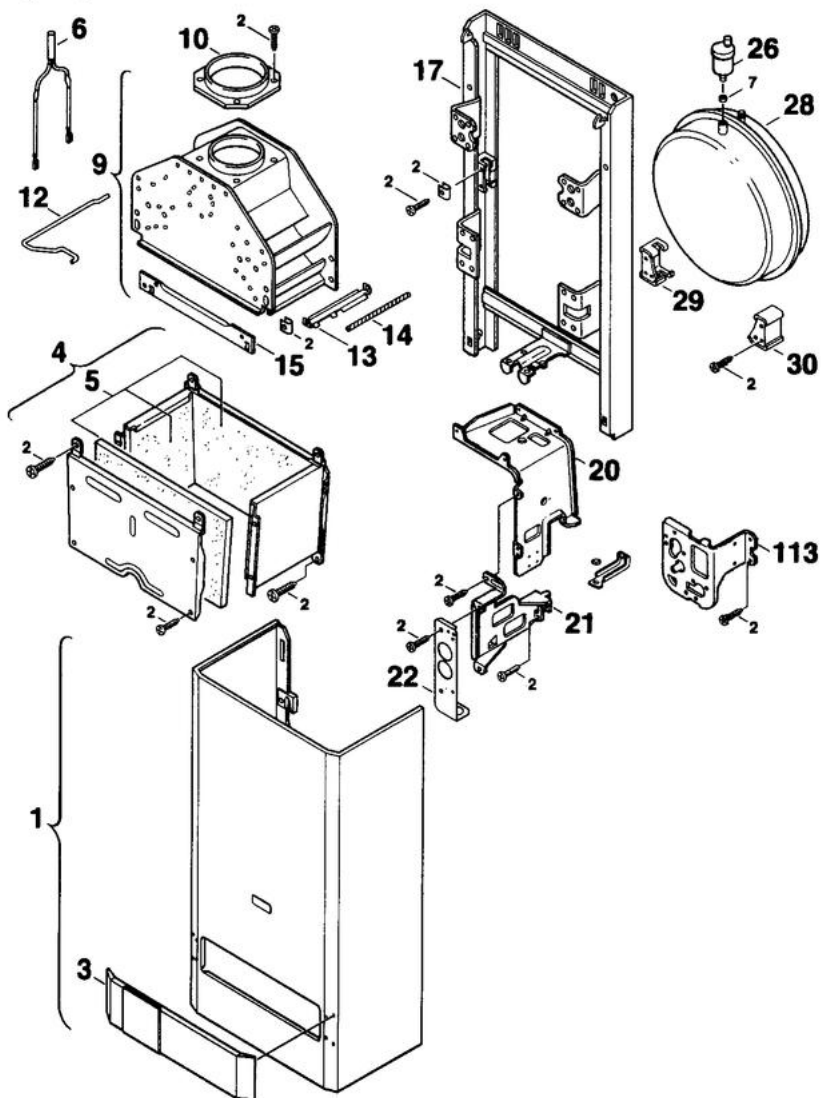


**CHAUDIÈRES MURALES
DD 2.24 AE**

Habillage - foyer - antirefouleur

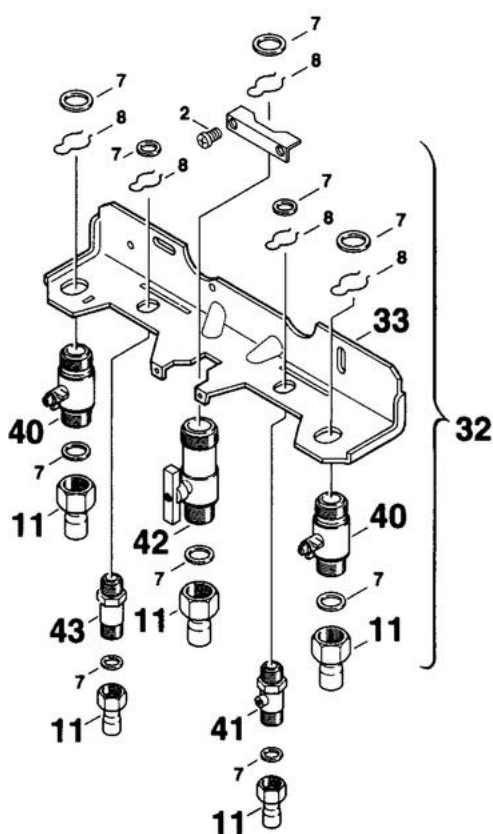


DIETRISTAR DD 2.24AE

Réf.	Référence	Description	Qté	Tarif	Remarques
1	97903800	HABILLAGE COMPL.CHEMINEE	1	181,00 €	
2	97909231	SACHET VISSERIE	1	63,50 €	
3	97902650	PORTILLON	1	18,50 €	
4	97903151	FOYER COMPLET	1	148,00 €	
5	97904500	ISOLATION FOYER	1	66,70 €	
6	97938329	SONDE ANTIREFOULEUR	1	25,10 €	
7	97904493	JOINTS (KIT)	1	29,40 €	
9	97900170	ANTIREFOULEUR COMPLET	1	116,00 €	
10	97900930	BUSE DE FUMEE	1	28,90 €	
12	97902851	ETRIER MAINT.ANTIREFOUL.	1	2,50 €	
13	97906180	RAIL ASSEMBL.FOYER /A.R.	1	2,05 €	
14	97901700	CORDON ETANCHEITE	1	Nous consulter ...	
15	97902802	EQUERRE ASSEMBL.FOYER A.R	1	2,40 €	
17	97902290	DOSSERET	1	Nous consulter ...	
20	97907825	SUPPORT COFFRET ELECTRIQ.	1	Nous consulter ...	
21	97907826	SUPPORT TOLE	1	Nous consulter ...	
22	97905626	SUPPORT MANOM./THERMOMETR	1	Nous consulter ...	
26	97905800	PURGEUR AIR AUTOMATIQUE	1	30,00 €	
28	97909076	VASE D'EXPANSION 8L	1	181,00 €	
29	97907823	SUPPORT GAUCHE VASE	1	3,60 €	
30	97907824	SUPPORT DROIT VASE	1	Nous consulter ...	
113	97905628	PLAQUE SUPPORT CIRCULAT.	1	Nous consulter ...	

**CHAUDIÈRES MURALES
DD 2.24 AE**

Plaque de raccordement

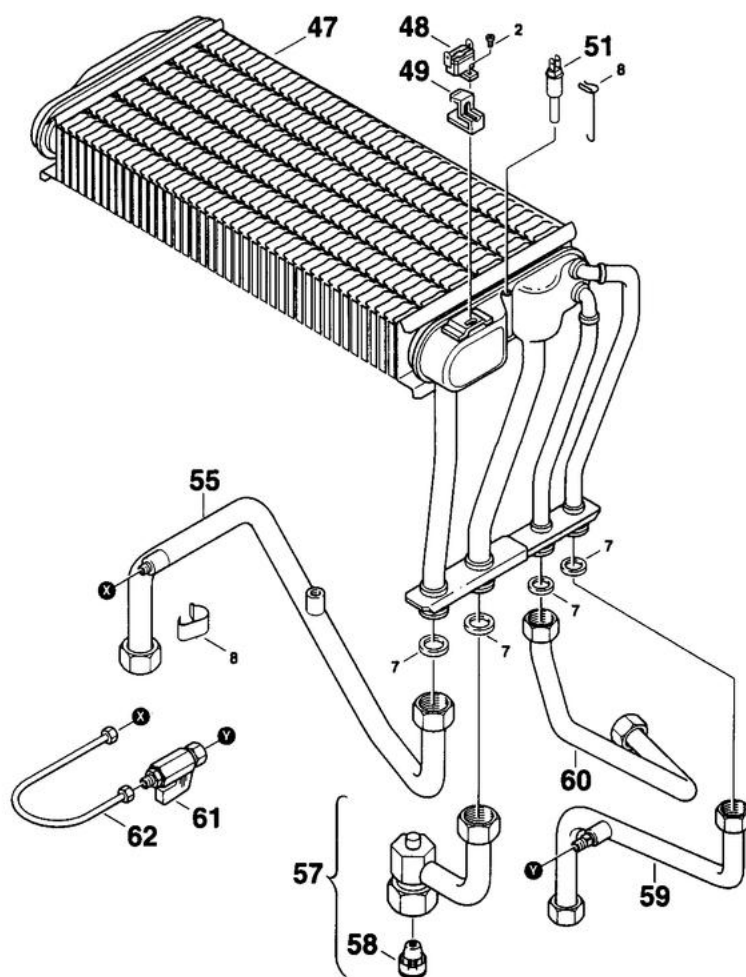


DIETRISTAR DD 2.24AE

Réf.	Référence	Description	Qté	Tarif	Remarques
2	97909231	SACHET VISSERIE	1	63,50 €	
7	97904493	JOINTS (KIT)	1	29,40 €	
8	97904494	KIT ACCESSOIRES DIVERS	1	24,10 €	
11	97904491	KIT DOUILLES DE RACCORD.	1	49,70 €	
32	97905625	PLAQUE RACCORDEM.CPL	1	Nous consulter ...	
33	97905629	PLAQUE TOLE COLLECTEUR	1	12,30 €	
40	97906800	ROBINET DEP./RETOUR CHAUF	1	41,80 €	
41	97906801	ROBINET ARRIVEE ECS	1	20,10 €	
42	97906803	ROBINET GAZ COMPLET	1	48,90 €	
43	97904651	MAMELON DOUBLE	1	6,50 €	

**CHAUDIERES MURALES
DD 2.24 AE**

Echangeur

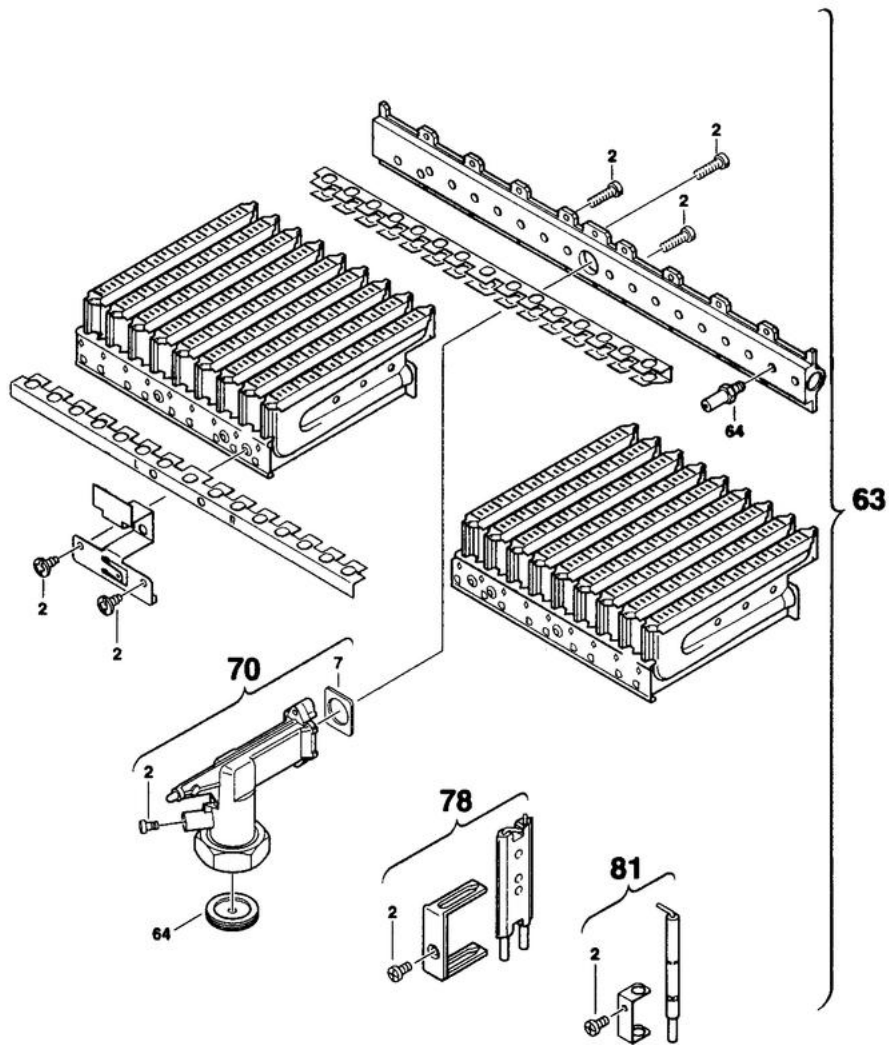


DIETRISTAR DD 2.24AE

Réf.	Référence	Description	Qté	Tarif	Remarques
2	97909231	SACHET VISSERIE	1	63,50 €	
7	97904493	JOINTS (KIT)	1	29,40 €	
8	97904494	KIT ACCESSOIRES DIVERS	1	24,10 €	
47	97902362	ECHANGEUR 2 SERVICES	1	Nous consulter ...	
48	97906550	SECURITE DE SURCHAUFFE	1	17,00 €	
49	97903084	FIXATION SECURITE SURCH.	1	5,15 €	
51	97907654	SONDE TEMPERATURE	1	22,90 €	
55	97908846	TUBULURE DEP.CHAUFF.2SER.	1	70,60 €	
57	97908845	TUBULURE RETOUR CHAUFF.	1	98,40 €	
58	97901400	CLAPET ANTIRETOUR 2 SERV.	1	17,30 €	
59	97908848	TUBE DEPART ECS 2 SERV.	1	60,30 €	
60	97908838	TUBE ARR.ECS 2 SERVICES	1	23,80 €	
61	97906802	ROBINET DE REMPLISSAGE	1	22,90 €	
62	97908861	TUBE RACC.CIRC.CHAUF.ECS	1	12,10 €	

**CHAUDIERES MURALES
DD 2.24 AE**

Brûleur gaz

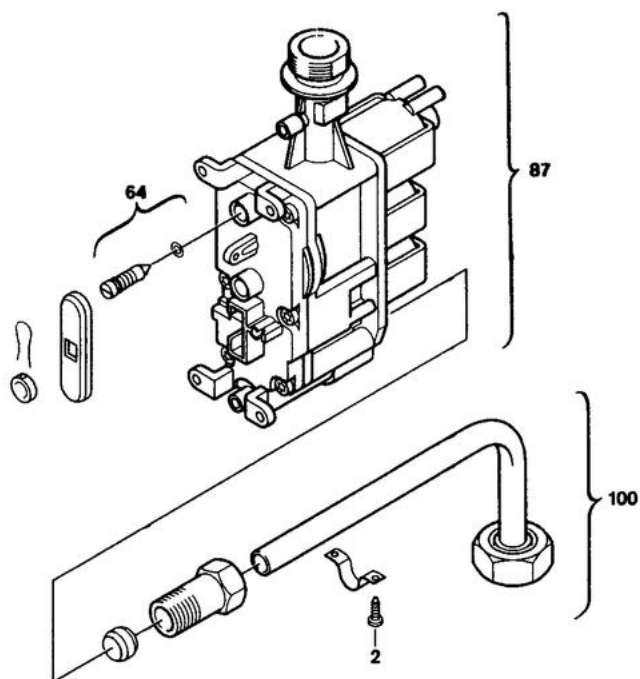


DIETRISTAR DD 2.24AE

Réf.	Référence	Description	Qté	Tarif	Remarques
2	97909231	SACHET VISSERIE	1	63,50 €	
7	97904493	JOINTS (KIT)	1	29,40 €	
63	97900901	BRULEUR G.N. COMPLET	1	196,00 €	
63	97900901	BRULEUR G.N. COMPLET	1	196,00 €	
64	84827770	KIT CONVERS.BUT/PROP.	1	30,50 €	
64	84827771	KIT CONVERS.GAZ NAT.	1	30,50 €	
70	97905600	RACCORDEM.VANNE/NOURR.GAZ	1	28,90 €	
78	97902521	ELECTRODE ALLUMAGE+IONISATION	1	37,80 €	
81	97902522	SONDE D'IONISATION	1	37,80 €	

**CHAUDIERES MURALES
DD 2.24 AE**

Bloc gaz

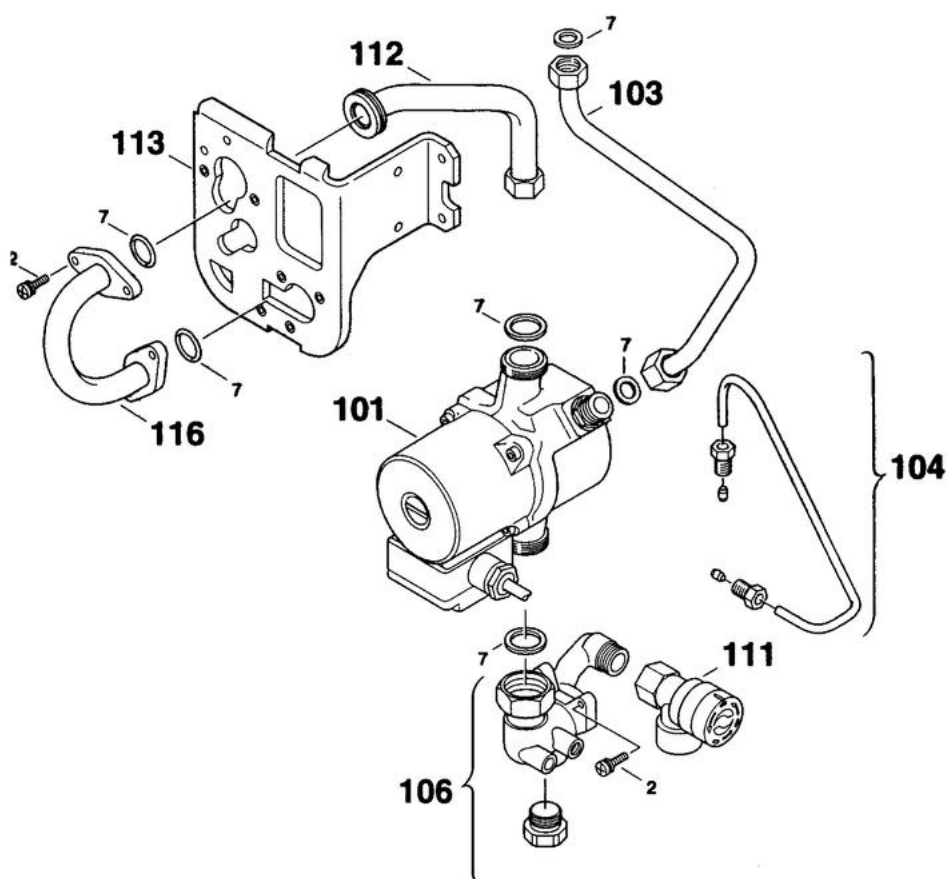


DIETRISTAR DD 2.24AE

Réf.	Référence	Description	Qté	Tarif	Remarques
2	97909231	SACHET VISSERIE	1	63,50 €	
64	84827770	KIT CONVERS.BUT/PROP.	1	30,50 €	
64	84827771	KIT CONVERS.GAZ NAT.	1	30,50 €	
87	97900679	VANNE GAZ B/P	1	408,00 €	
100	97908865	TUBE RACCORD.BLOC GAZ CPL	1	42,40 €	

**CHAUDIERES MURALES
DD 2.24 AE**

Groupe hydraulique

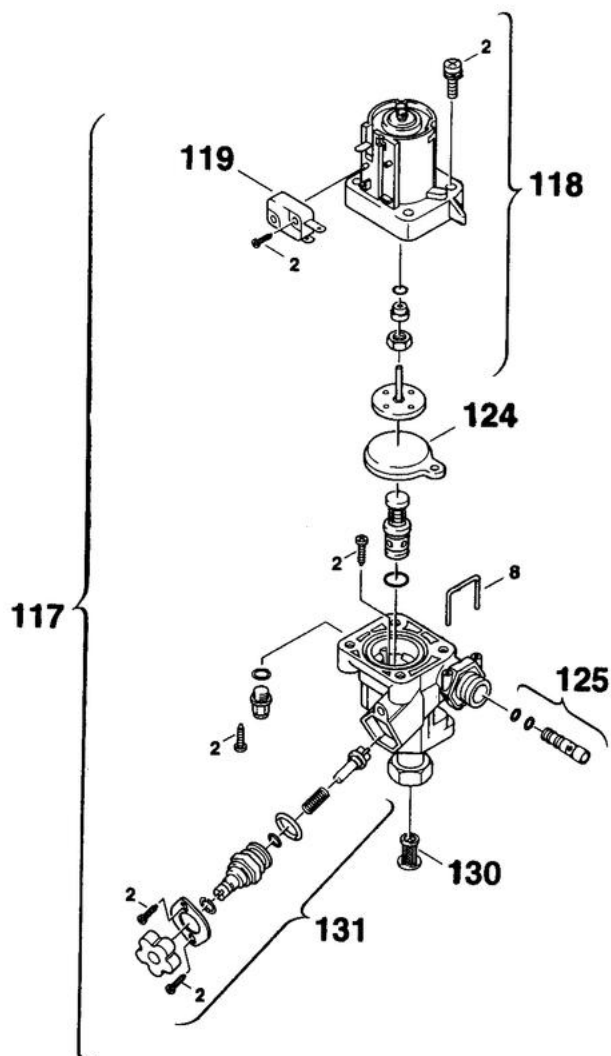


DIETRISTAR DD 2.24AE

Réf.	Référence	Description	Qté	Tarif	Remarques
2	97909231	SACHET VISSERIE	1	63,50 €	
7	97904493	JOINTS (KIT)	1	29,40 €	
101	97905740	CIRCULATEUR UPS 15-35	1	263,00 €	
103	97908869	TUBE VASE EXPANSION	1	48,90 €	
104	97908841	TUBE BY-PASS COMPLET	1	17,90 €	
106	97908836	REPARTITEUR RETOUR CHAUFF	1	103,00 €	
111	97907702	SOUPAPE DE SECURITE 3 BAR 1/2"	1	27,50 €	
112	97908843	TUBULURE DE RETOUR INF.	1	Nous consulter ...	
113	97905628	PLAQUE SUPPORT CIRCULAT.	1	Nous consulter ...	
116	97908857	TUBE RACCORDEMENT	1	48,90 €	

**CHAUDIÈRES MURALES
DD 2.24 AE**

Valve ECS

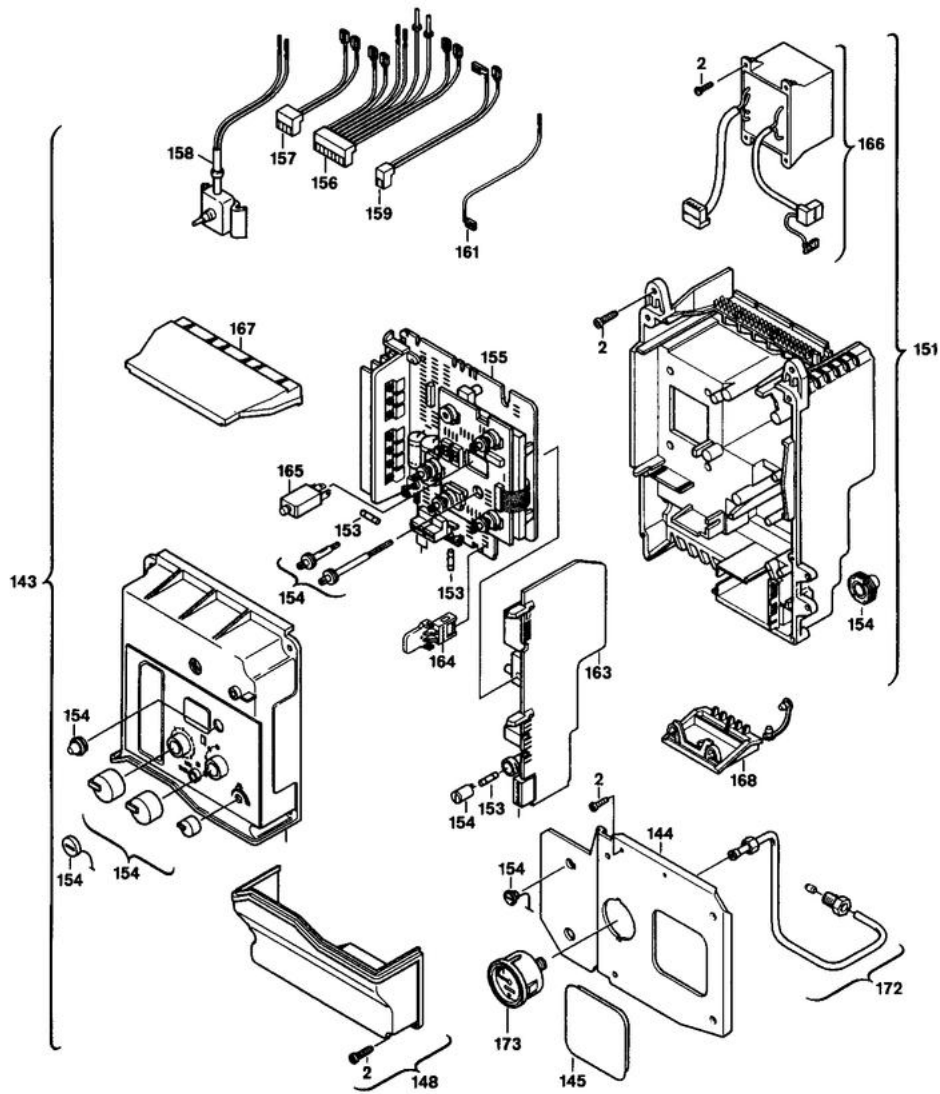


DIETRISTAR DD 2.24AE

Réf.	Référence	Description	Qté	Tarif	Remarques
2	97909231	SACHET VISSERIE	1	63,50 €	
8	97904494	KIT ACCESSOIRES DIVERS	1	24,10 €	
117	97909062	VALVE EAU COMPLETE	1	177,00 €	
118	97909060	TETE DE VALVE EAU	1	46,20 €	
119	97904750	MICRORUPTEUR	1	11,20 €	
124	97904700	MEMBRANE	1	7,60 €	
125	97909190	VENTURI	1	7,70 €	
130	97903060	FILTRE EAU	1	3,50 €	
131	97907700	SELECTEUR DEBIT ECS	1	15,90 €	

**CHAUDIÈRES MURALES
DD 2.24 AE**

Coffret électrique



DIETRISTAR DD 2.24AE

Réf.	Référence	Description	Qté	Tarif	Remarques
2	97909231	SACHET VISSERIE	1	63,50 €	
143	97902277	DISPOSITIF DE COMMANDE	1	Nous consulter ...	
144	97905632	FACADE TABLEAU	1	Nous consulter ...	
145	97901848	CACHE HORLOGE	1	2,50 €	
148	97901128	COUVERCLE CAPOT ELECTRI.	1	36,50 €	
151	97900727	DEMI-BOITIER ARRIERE CPL	1	136,00 €	
153	97904504	KIT FUSIBLES	1	22,80 €	
154	97904503	KIT AXES/BOUTONS	1	20,10 €	
155	97904837	CARTE ELECTRONIQUE DIETRISTAR	1	468,00 €	
156	97901383	CIRCUIT ELECTR.PRINCIPAL	1	39,60 €	
157	97901382	CIRC.ELECTROVANNE SECURIT	1	10,40 €	
158	97901386	CIRCUIT ALLUMAGE	1	19,90 €	
159	97901380	CIRCUIT ELECTR.MICRORUPT.	1	10,40 €	
161	97901381	CIRCUIT SONDE IONISATION	1	6,50 €	
163	97901140	CARTE ALIMENTATION	1	283,00 €	
164	97901604	CONNECTEUR DIDENTIFICAT.	1	16,00 €	
165	97907000	INTERRUPTEUR DE SECURITE	1	35,70 €	
166	97908598	TRANSFORMATEUR	1	104,00 €	
167	97901129	CAPOT	1	10,60 €	
168	97901131	CAPOT	1	Nous consulter ...	
172	97908858	TUBE MAMOMETRE	1	32,10 €	
173	97904660	MANOMETRE	1	32,10 €	