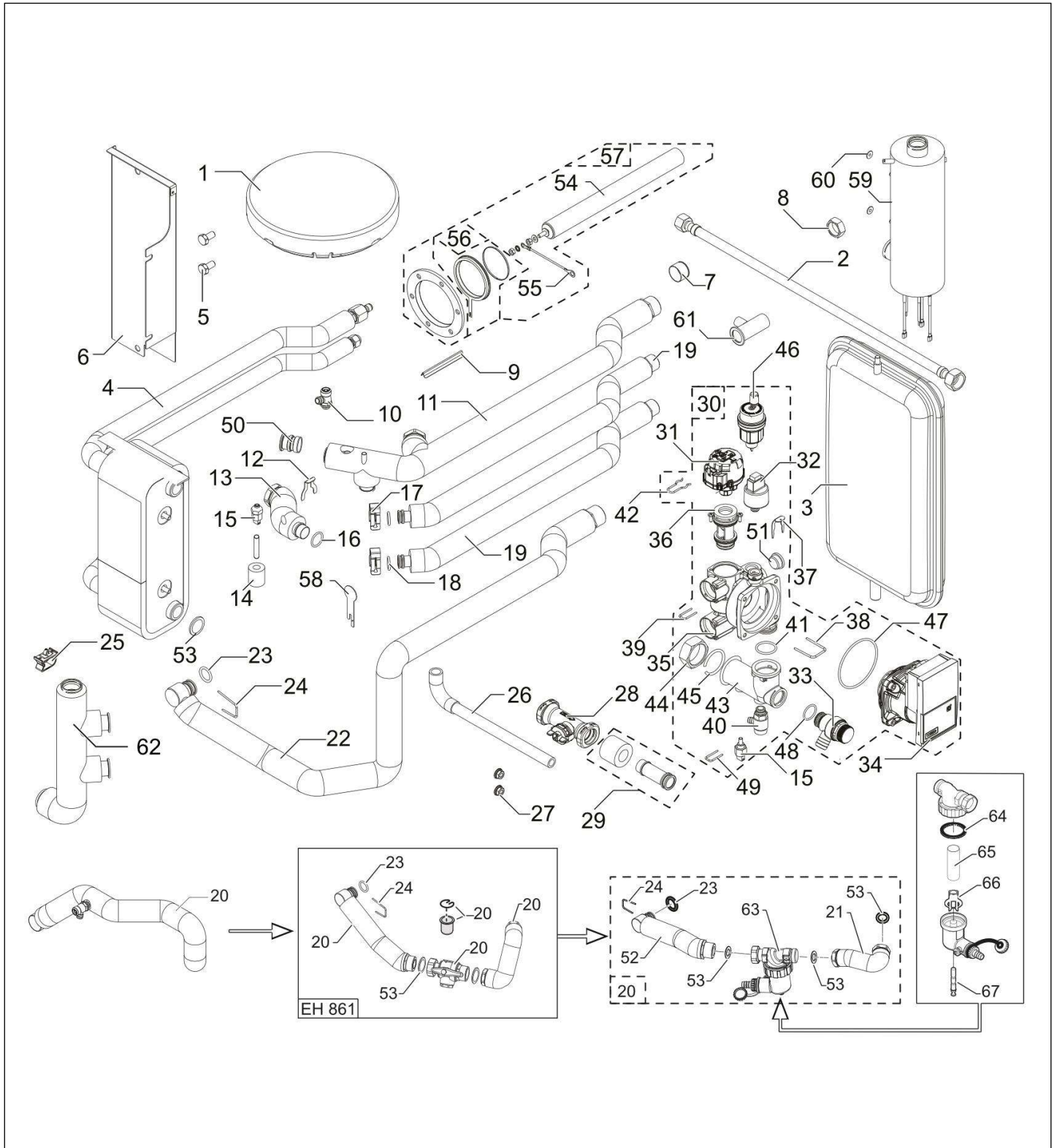
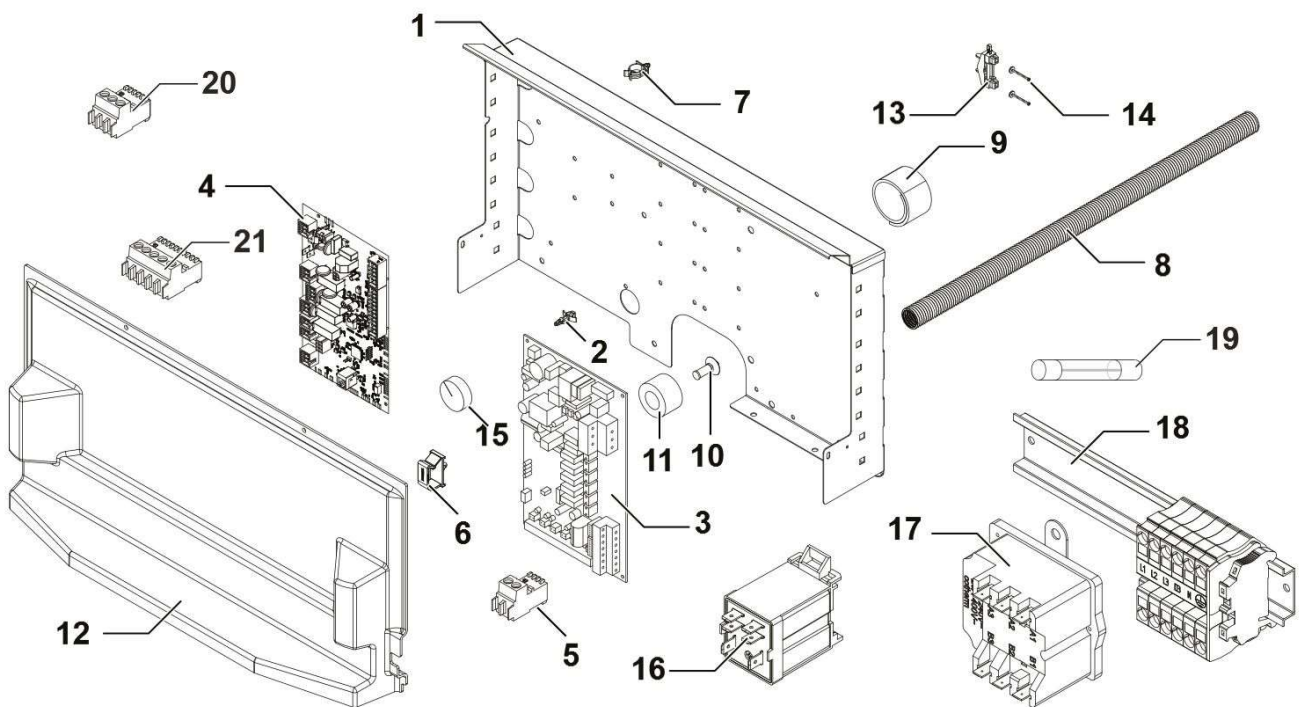


Réf.	Référence	Description	Qté	Tarif	Substitué	Tarif Sub.	Remarques
1	7624845	PANNEAU ARRIERE 220 FSB COMF	1	51,90 €			
2	BRO303892	PASSE-FIL 112X56	1	2,60 €			
3	BRO193722	PROFIL PROTECTION ARETE 6,5X6	1	4,80 €			
4	95320950	SUPPORT DE CABLE	1	1,05 €			
5	300024463	PANNEAU LATERAL 1113 PEINT BL	1	38,30 €			
6	7626739	VIS RLX ST3,9X9,5 C ZN	1	1,05 €			
7	95320187	SERRE-CABLE	1		7603382	5,90 €	
8	95740600	VIS EC-CB 3,5 X 25	1	1,05 €			
9	95013059	JOINT D.18,5*12*2	1	3,10 €			
10	95013058	JOINT 4X15X7 EPDM 80 SHORE	1	1,80 €			
11	7621914	SUPPORT VASE D'EXPANSION	1	11,40 €			
12	7619323	ISOLATION BOUCHON 3/4"	1	10,80 €			
13	94972160	DOUILLE H8D12/3,3 8583-80	1	1,05 €			
14	7615287	Panneau de commande	1	30,20 €			
15	300024488	INTERRUPTEUR BIPOLAIRE BLANC	1	2,10 €			
16	7619159	CROCHET PANNEAU DE COMMANI	1	3,10 €			
17	300025953	VIS EJOT KB 35x12	1		7684459	6,70 €	
18	7616612	SUPPORT TABLEAU DE COMMANC	1	13,00 €			
19	200019243	PANNEAU AVANT 3 ADV COMPLET	1	55,20 €			
20	200019786	KIT RESSORT PANNEAU AVANT (10	1	10,60 €			
21	7644313	CHAPITEAU COMPLET	1	66,10 €			
22	95013060	JOINT VERT 24X17X2	1	1,05 €			
23	7611547	AFFICHEUR INICONTROL 2 (MK2)	1		7658767	90,10 €	
24	300026529	PORTE ADV COMPLETE BLANC /R/	1	49,20 €			
25	300026530	POIGNEE DE PORTE	1	3,70 €			
26	97525389	LOGO DE DIETRICH LG 125	1	4,30 €			
27	300024451	PIED REGLABLE M8-45	1	1,45 €			
28	95770162	VIS CBL Z ST 2.9-19 F ZN3	1	1,05 €			
29	7619590	PROTECTION RECHAUFFEUR	1	14,90 €			MIV-4/E
30	95890434	ECROU THIBLOC HM8 CRANTE	1	1,05 €			
31	94994712	TUBE PVC D16X12	1	2,20 €			
32	95362450	SONDE EXTERIEURE AF60	1	43,00 €			
33	94902073	ROBINET DE VIDANGE 1/2"	1	22,60 €			
34	7622615	ISOLATION RACCORD RAPIDE CAF	1	10,50 €			
35	7621919	TUBE EN TE 3/4" -1/2" COMPLET	1	13,40 €			
36	300025352	ECROU 5/8" FRIGO	1	7,90 €			
37	94994711	TUYAU SILICONE D.8X12	1	10,50 €			
38	7622610	ISOLATION RACCORD RAPIDE	1	14,80 €			
39	300009074	CONNECTEUR 3 PTS JAUNE CIRCL	1	8,40 €			
40	94950132	MAMELON DB EGAL G3/4"	1	3,10 €			
41	7637366	BALLON 200 MIV4 PR	1	1153,00 €			
42	95013059	JOINT D.18,5*12*2	1	3,10 €			
43	94914285	CLAPET ANTITHERMOSIPHON 3/4"	1	40,70 €			

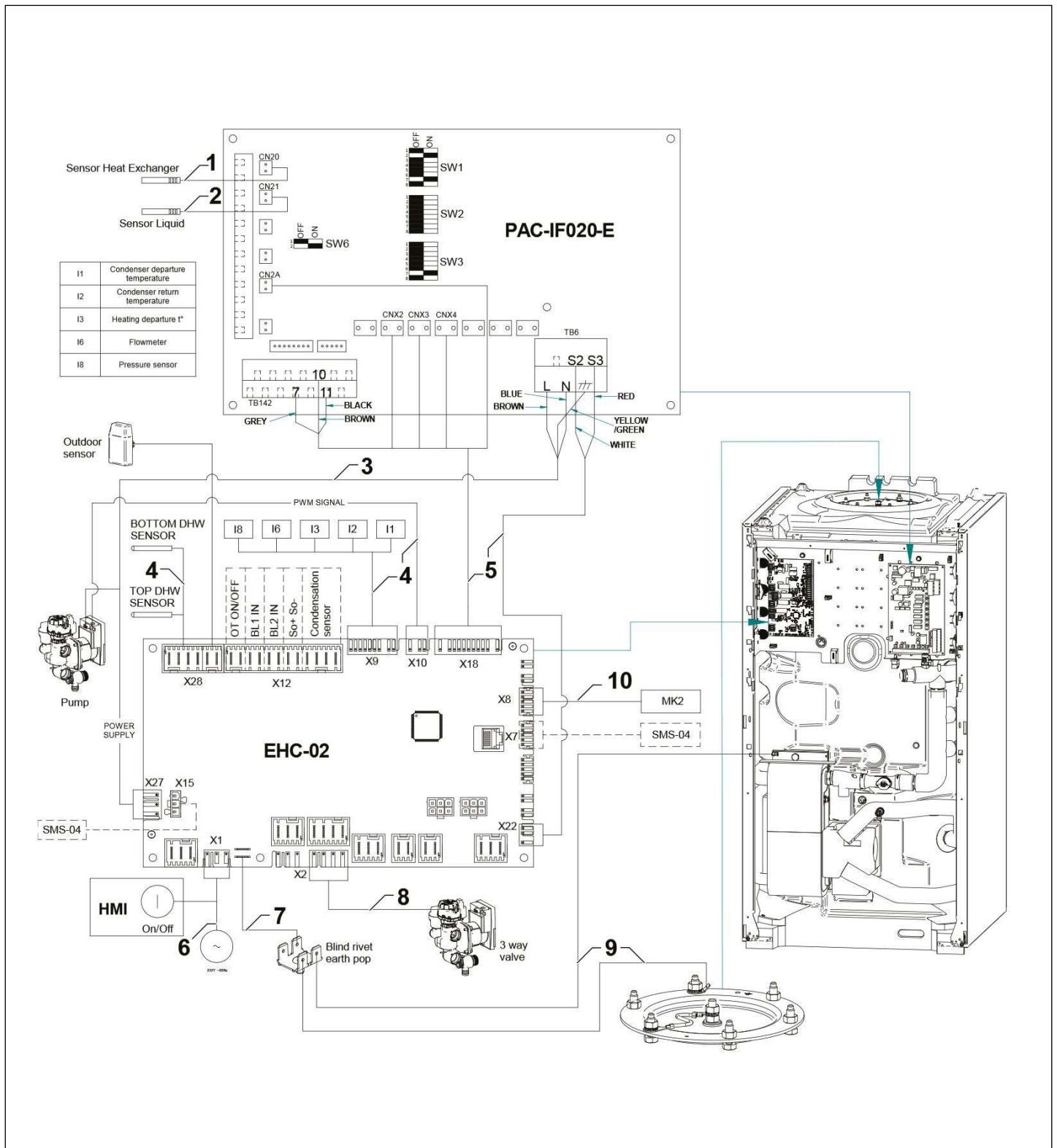


Réf.	Référence	Description	Qté	Tarif	Substitut	Tarif Sub.	Remarques
1	300024943	ISOLATION TAMPON SUP	1	4,20 €			
2	300010820	FLEXIBLE DROIT DN8 3/8" - 1/2"	1	7,90 €			
3	S62753	VASE EXPANSION RP 250 8 LITRES	1	81,80 €			
4	7636556	CONDENSEUR FSB 48P V2 CPLT P	1	852,00 €			4-8 kW
4	7636557	CONDENSEUR FSB 72P V2 CPLT P	1	967,00 €			11-16 kW
5	95610593	VIS HM 10-20 6,8 ZN8	1	1,05 €			
6	7625847	SUPPORT GROUPE FRIGORIFIQUE	1	36,20 €			
7	95037110	CAPE PROTECT 3/4" NATUREL	1	1,05 €			
8	94950143	BOUCHON FEMELLE G3/4"	1	11,70 €			
9	95365613	SEPARATEUR DOIGT GANT LG.90n	1	3,30 €			
10	0292148	ROBINET DE VIDANGE 1/4"	1		0295174	16,00 €	
11	7618872	TUBE DEPART CHAUFFAGE CPLT	1	71,60 €			
12	300023113	EPINGLE POUR DN20	1	1,90 €			
13	7622038	TUBE ECHANGEUR DEBITMETRE CF	1	25,30 €			
14	7623411	ISOLATION CAPTEUR TEMP PT100	1	1,05 €			
15	7609871	Sonde température Pt1000	1	16,00 €			
16	300023277	JOINT TORIQUE Ø21.89X2.62	1	1,05 €			
17	96350203	CLIPS POUR CONNEXION RAPIDE	1	1,45 €			==> /H
18	95023307	JOINT TOR 17X3 EPDM	1	2,00 €			==> /H
19	7610232	TUBE DEPART COLLECTEUR CPLT	1	23,00 €			==> /H
20	7705208	KIT FILTER EH899	1	215,00 €			
21	7705515	TUBE BALLON FILTRE CPLT	1	13,50 €			
22	7612620	TUBE RETOUR CHAUFFAGE CPLT	1	64,50 €			
23	95023311	JOINT TOR 21X3.5 EPDM	1	1,05 €			
24	7611475	EPINGLE 25X2.5	1	1,05 €			
25	300024354	SUPPORT DE CABLE A CLIPPER	1	1,70 €			
26	7617695	FLEXIBLE SOUPEPE DE SECURITE	1	11,20 €			
27	95890434	ECROU THIBLOC HM8 CRANTE	1	1,05 €			
28	300022989	DEBITMETRE HUBA DN20	1	56,50 €			
29	7622042	TUBE DEBITMETRE COLLECTEUR C	1	8,10 €			
30	7675590	HYDROBLOCK COMPLET	1	549,00 €			
31	7675593	MOTEUR VANNE 3 VOIES	1	45,20 €			
32	7611586	PRESSOSTAT HUBA	1		7710009	30,00 €	
33	7611577	SOUPEPE DE SECURITE 3BAR	1	7,20 €			
34	7606561	MOTEUR CIRCULATEUR YONOS	1	276,00 €			
35	7607701	CORPS HYDROBLOC	1	162,00 €			
36	7675592	CARTOUCHE VANNE 3 VOIES	1	72,30 €			
37	7611607	EPINGLE SOUPEPE SECU	1	1,05 €			
38	7607673	EPINGLE DE RETENUE 28.5X3	1	1,05 €			
39	7611606	CLIP PRESSOSTAT	1	1,05 €			
40	7606586	ROBINET DE VIDANGE	1	5,80 €			
41	7607684	JOINT TORIQUE 25.07X2.62 EPDM	1	1,05 €			
42	7611585	EPINGLE V3V	1	1,60 €			
43	7616569	COLLECTEUR	1	19,40 €			
44	7622530	ECROU EXTRACTIBLE 1"	1	6,80 €			
45	7622531	ANNEAU ECROU 1"	1	1,05 €			
46	7606593	PURGEUR OTMA	1	10,80 €			
47	7606572	JOINT O-RING 68X4	1	2,20 €			
48	7101096	JOINT O-RING 17.86X2.62	1	1,05 €			

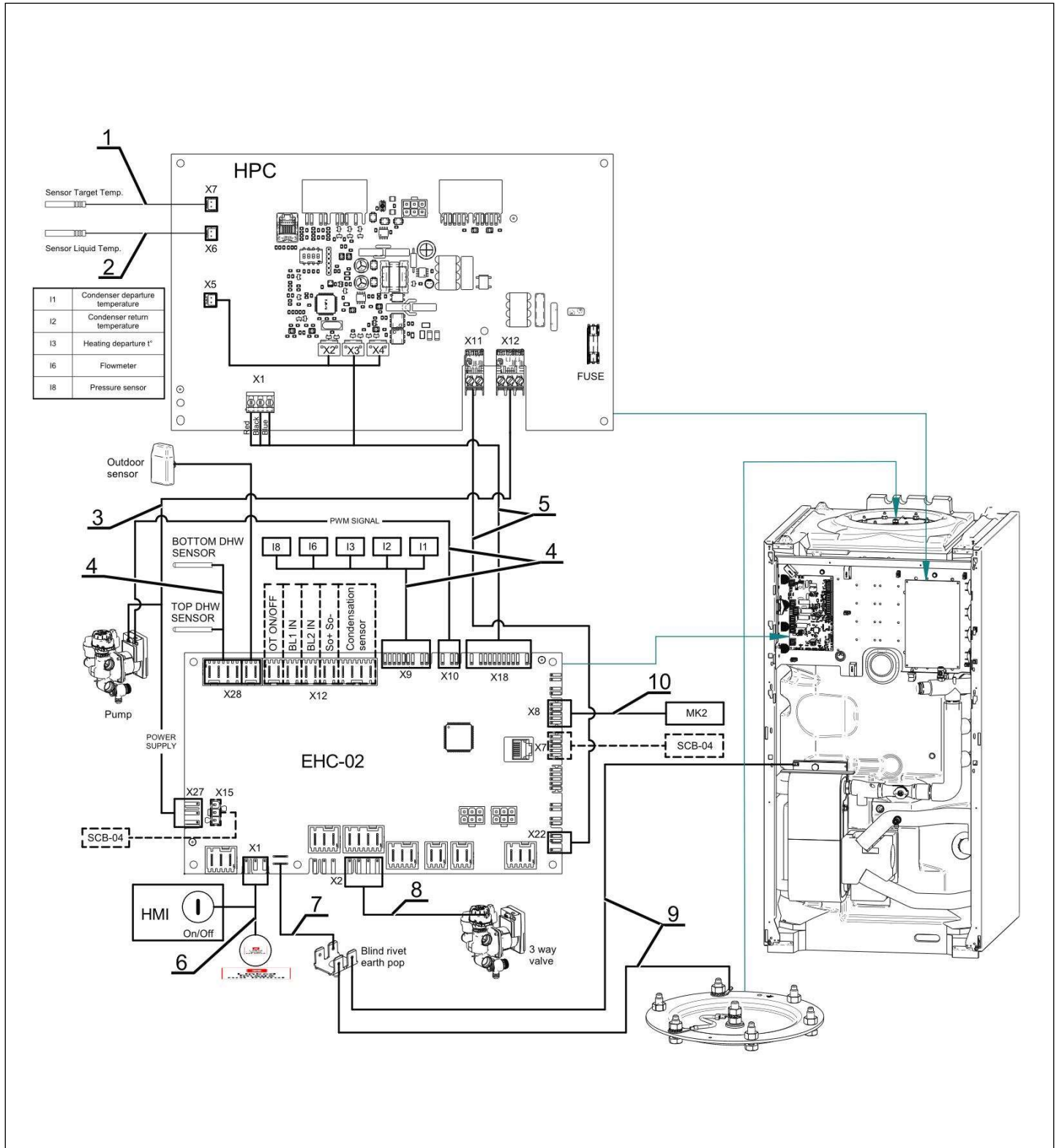
49	7611606	CLIP PRESSOSTAT	1	1,05 €	
50	300025325	BOUCHON TE RACCORDEMENT R/	1	5,50 €	
51	7611590	BOUCHON	1	5,30 €	
52	7705513	TUBE FILTRE HYDRAUBLOC CPLT	1	40,30 €	
53	95013069	JOINT VERT 30X22X2	1	1,05 €	
54	200010231	ANODE D.40 LG.410MM	1	64,40 €	
55	89604901	FIL DE MASSE	1	3,20 €	
56	89705511	JOINT 7MM + JONC 5MM	1	13,50 €	
57	200022461	TAMPON SUP.+ ANODE(1x40x410)	1	113,00 €	
58	300023286	EPINGLE DE VERROUILLAGE BULE	1	1,30 €	==> /E
59	7618852	RECHAUFFEUR 3/6/9KW ASM	1	258,00 €	==> /E
60	7622178	RONDELLE PLASTIQUE M8X1	1	1,05 €	==> /E
61	7619273	TUBE VASE EXPANSION ASM	1	20,90 €	
62	7618992	COLLECTEUR D28 CPLT	1	71,90 €	==> /H
63	7709998	FILTRE MAGNETIC	1	124,00 €	
64	7715766	JOINT	1	7,80 €	
65	7715767	FILTRE	1	6,70 €	
66	7715768	INSERT PLASTIQUE	1	3,40 €	
67	7715769	AIMANT + JOINT TORIQUE	1	38,40 €	



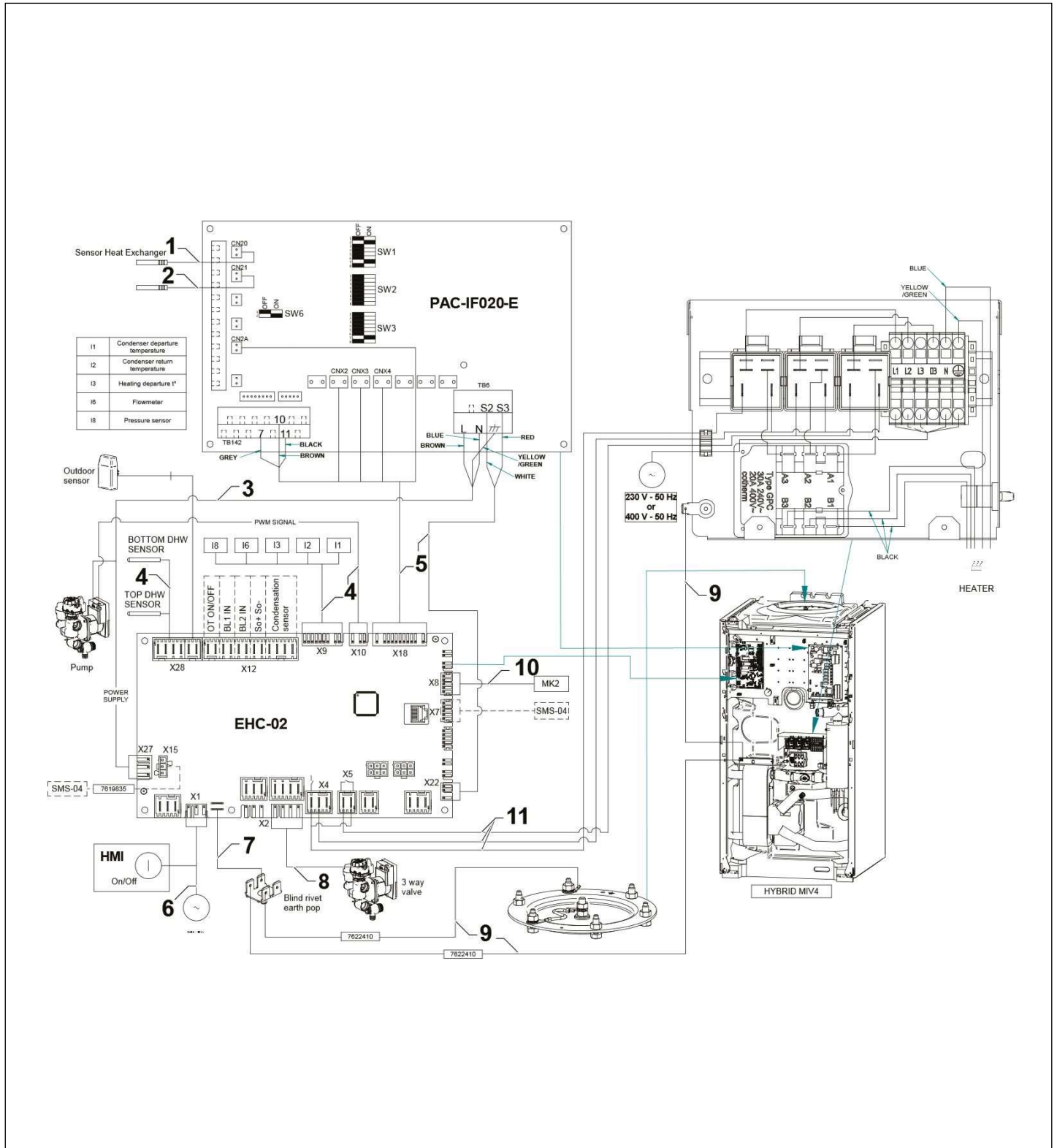
Réf.	Référence	Description	Qté	Tarif	Substitut	Tarif Sub.	Remarques
1	7619117	SUPPORT PANNEAU DE COMMANI	1	34,10 €			
2	96550354	ENTRETO RICHCO LCBS	1	1,05 €			
3	7628958	CARTE INTERFACE MIV/III MIT-IN-2	1	557,00 €			
4	7608761	CARTE EHC-02	1		7668378	201,00 €	
5	200009965	CONNECTEUR 2 PTS BL (ORANGE)	1	3,60 €			
5	300025621	CONNECTEUR 2 PTS MONTE OPEN	1	2,50 €			
5	200006923	CONNECTEUR RAST5 2PTS OT	1	3,70 €			MIV-4/H
5	300024269	CONNECTEUR RAST5 2 PTS AL 2	1	2,00 €			
6	300024354	SUPPORT DE CABLE A CLIPPER	1	1,70 €			
7	95320950	SUPPORT DE CABLE	1	1,05 €			
8	300011645	TUBE FLEXIBLE ANNELE DN19	1	2,50 €			
9	7625466	ISOLATION DOIGT DE GANT BALLC	1	1,05 €			
10	7626821	ENTRETOISE RICHCO CPST-7-01	1	1,05 €			
11	7609812	ENTRETOISE PLASTIQUE D4.2-D8)	1	1,05 €			
12	7622231	CACHE PANNEAU CONTROLE	1	75,10 €			
13	95320187	SERRE-CABLE	1		7603382	5,90 €	
14	95740600	VIS EC-CB 3,5 X 25	1	1,05 €			
15	7622816	ISOLATION ECROU 1" FERMEE	1		300024783	2,50 €	
16	7611483	RELAIS FINDER + SUPPORT	1	18,60 €			MIV-4/E
17	200018815	THERMOSTAT COTHERM BSDP 00i	1	77,40 €			MIV-4/E
18	7621071	BORNIER APPOINT ELECTRIQUE	1	40,70 €			MIV-4/E
19	95340249	FUSIBLE 6,3 AT	1	2,50 €			
20	200009251	CONNECTEUR RAST5 3 PTS VS	1	4,50 €			MIV-4/H
21	300009070	CONNECTEUR 2 PTS SONDE EXTE	1	7,90 €			



Réf.	Référence	Description	Qté	Tarif	Substitut	Tarif Sub.	Remarques
1	7621006	SONDE LIQUIDE FTC ROUGE FSB	1	20,20 €			
2	300023194	SONDE FRIGO FTC	1	16,80 €			
3	7619610	FAISCEAU ALIMENTATION CARTES	1		7663955	15,20 €	
4	7619653	FAISCEAU SONDÉS	1	69,60 €			
5	7619790	FAISCEAU EHC MITSU	1		7661765	13,10 €	
6	7624345	FAISCEAU PRINCIPAL + ON/OFF DI	1	21,10 €			
7	7622643	CABLE MISE A LA TERRE CARTE C	1	1,05 €			
8	7619619	FAISCEAU ALIMENTATION INTERN	1	13,10 €			
9	7622410	CABLE TERRE CPLT	1	1,40 €			
10	7621758	FAISCEAU HMI	1	8,30 €			



Réf.	Référence	Description	Qté	Tarif	Substitut	Tarif Sub.	Remarques
1	7621006	SONDE LIQUIDE FTC ROUGE FSB	1	20,20 €			
2	300023194	SONDE FRIGO FTC	1	16,80 €			
3	7663955	FAISCEAU ALIM MITSU & POMPE C	1	15,20 €			
4	7619653	FAISCEAU SONDÉS	1	69,60 €			
5	7661765	FAISCEAU EHC HPC	1	13,10 €			
6	7624345	FAISCEAU PRINCIPAL + ON/OFF DI	1	21,10 €			
7	7622643	CABLE MISE A LA TERRE CARTE C	1	1,05 €			
8	7619619	FAISCEAU ALIMENTATION INTERN	1	13,10 €			
9	7622410	CABLE TERRE CPLT	1	1,40 €			
10	7621758	FAISCEAU HMI	1	8,30 €			



Réf.	Référence	Description	Qté	Tarif	Substitut	Tarif Sub.	Remarques
1	7621006	SONDE LIQUIDE FTC ROUGE FSB	1	20,20 €			
2	300023194	SONDE FRIGO FTC	1	16,80 €			
3	7619610	FAISCEAU ALIMENTATION CARTES	1		7663955	15,20 €	
4	7619653	FAISCEAU SONDÉS	1	69,60 €			
5	7619790	FAISCEAU EHC MITSU	1		7661765	13,10 €	
6	7624345	FAISCEAU PRINCIPAL + ON/OFF DI	1	21,10 €			
7	7622643	CABLE MISE A LA TERRE CARTE C	1	1,05 €			
8	7619619	FAISCEAU ALIMENTATION INTERN	1	13,10 €			
9	7622410	CABLE TERRE CPLT	1	1,40 €			
10	7621758	FAISCEAU HMI	1	8,30 €			
11	7620399	FAISCEAU EHC 02 RECHAUFFEUR	1	15,60 €			

Réf.	Référence	Description	Qté	Tarif	Substitut	Tarif Sub.	Remarques
1	7621006	SONDE LIQUIDE FTC ROUGE FSB	1	20,20 €			
2	300023194	SONDE FRIGO FTC	1	16,80 €			
3	7663955	FAISCEAU ALIM MITSU & POMPE C	1	15,20 €			
4	7619653	FAISCEAU SONDÉS	1	69,60 €			
5	7661765	FAISCEAU EHC HPC	1	13,10 €			
6	7624345	FAISCEAU PRINCIPAL + ON/OFF DI	1	21,10 €			
7	7622643	CABLE MISE A LA TERRE CARTE C	1	1,05 €			
8	7619619	FAISCEAU ALIMENTATION INTERN	1	13,10 €			
9	7622410	CABLE TERRE CPLT	1	1,40 €			
10	7621758	FAISCEAU HMI	1	8,30 €			
11	7620399	FAISCEAU EHC 02 RECHAUFFEUR	1	15,60 €			