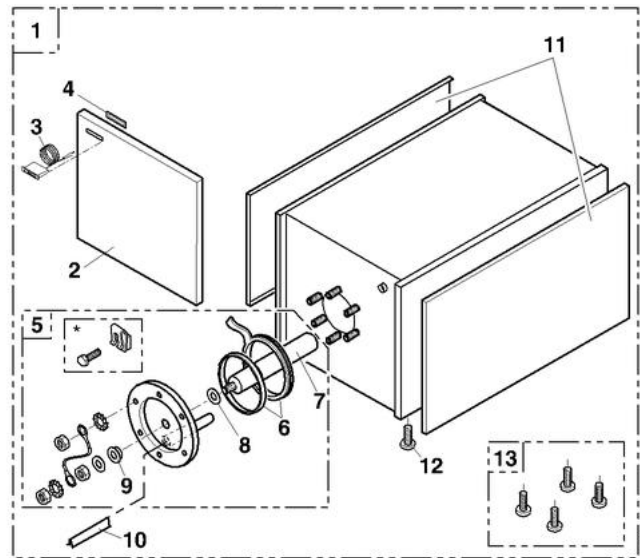


8970-4099E

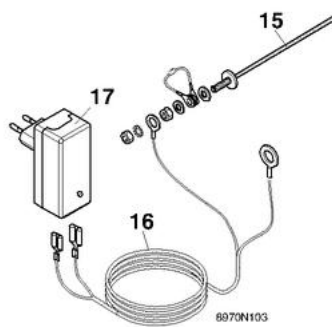
MLS 150/II - MLS 250/II
MLS 150/III

Ballon
Speicher








* Version avant 06/02
Ausführung vor 06/02

Anode à courant imposé
Fremdstromanode



AB0104

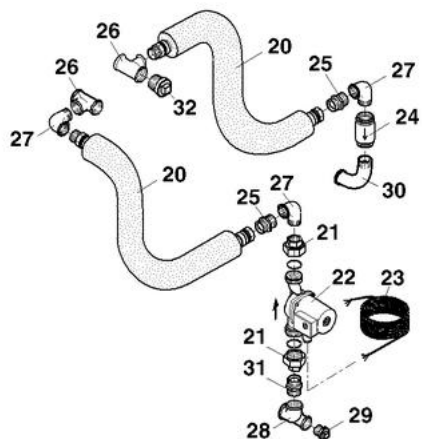
MLS 150/II - 250/II - 150/III

Réf.	Référenc	Description	Qté	Tarif	Substitut	Tarif Sub.	Remarques
1	89709164	PREP.MLS150/III BH59 D.D.	1	2011,00 €			
1	89709170	PREP.MLS250/II BH9 D.D.	1	2642,00 €			
1	89709162	PREP.MLS150/II BH45 D.D.	1	Nous consulter ...			Avec accord client, peut être remplacé par MLS150/III E
2	83757770	COLIS PANNEAU AVANT IVOI.	1	Nous consulter ...			
2	89707755	PAN AV CPLT ANTHR HT600MM	1		89700609	32,00 €	
2	89708505	PAN AV CPLT ANTHR HT550MM (MI	1		200004163	79,90 €	
3	95365151	THERMOMETRE PLAT 0A1200C	1		85000014	40,70 €	
4	95037104	ENTRETOISE THERMOMETRE	1	Nous consulter ...			
5	89705500	TAMPON + ANODE(1X33X330)+ JOI	1	163,00 €			150L
5	89705504	TAMPON + ANODE(1x33x420) + JOI	1	146,00 €			250L
6	89705505	JOINT 9 MM + JONC 7MM	1	16,10 €			
7	89708901	ANODE D.33 LG.330MM	1	60,70 €			
7	89608950	ANODE D.33 LG.420MM	1	47,50 €			
8	95014035	JOINT D.25x8,5x2	1	2,35 €			
9	94974525	ENTRETOISE NYLON M8	1		94974527	1,00 €	
10	95365613	SEPARATEUR DOIGT GANT LG.90n	1	3,15 €			
11	89708912	JEU 2 PLAQUES DE PROPRETE	1	Nous consulter ...			
11	89705512	JEU 2 PLAQ.PROP.IV H550MM	1	176,00 €			
11	89708917	JEU DE PLAQUES DE PROPR.	1	Nous consulter ...			
12	95610593	VIS HM 10-20 6,8 ZN8	1	1,00 €			
13	89705516	ENSEMBLE 4 PIEDS M10*60	1	2,85 €			
15	97525500	ANODE CORREX LG.400MM	1	262,00 €			
16	97525060	CABLE DE RACCORDEMENT CABL	1	25,00 €			
17	95106090	TRANSFORMATEUR 19H	1	262,00 €			

**MLS 150/II - MLS 250/II
MLS 150/III**

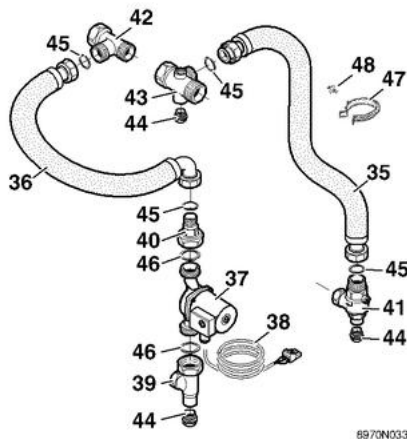
Kit de liaison : GT/GTM/GTU110 et GT/GTM 2104 - 2105
colis BH 46 (version avant 06/97)

Verbindungssatz mit GT/GTM/GTU110 und GT/GTM 2104 - 2105
Liefereinheit BH 46 (Ausführung vor 06/97)



Kit de liaison : GT/GTM/GTU110 et GT/GTM 2104 - 2105
colis BH 46 (version de 06/97 à 03/01)

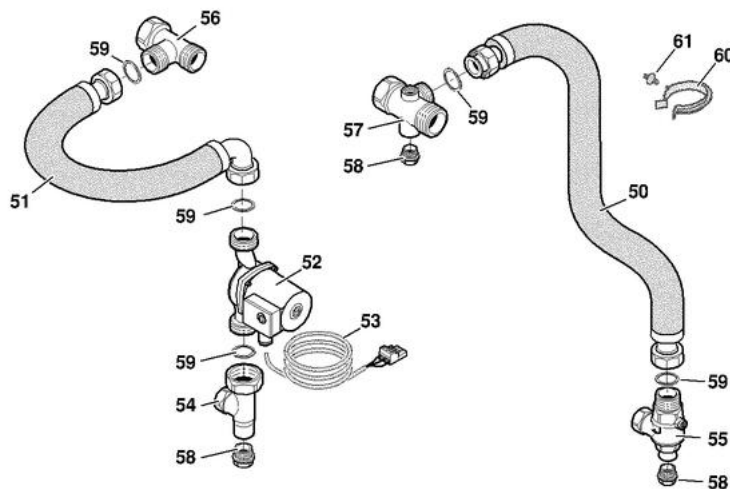
Verbindungssatz mit GT/GTM/GTU110 und GT/GTM 2104 - 2105
Liefereinheit BH 46 (Ausführung von 06/97 bis 03/01)



8970N033C

Kit de liaison : GT/GTM/GTU110 et GT/GTM 2104 - 2105
colis BH 46 (version après 03/01)

Verbindungssatz mit GT/GTM/GTU110 und GT/GTM 2104 - 2105
Liefereinheit BH 46 (Ausführung nach 03/01)



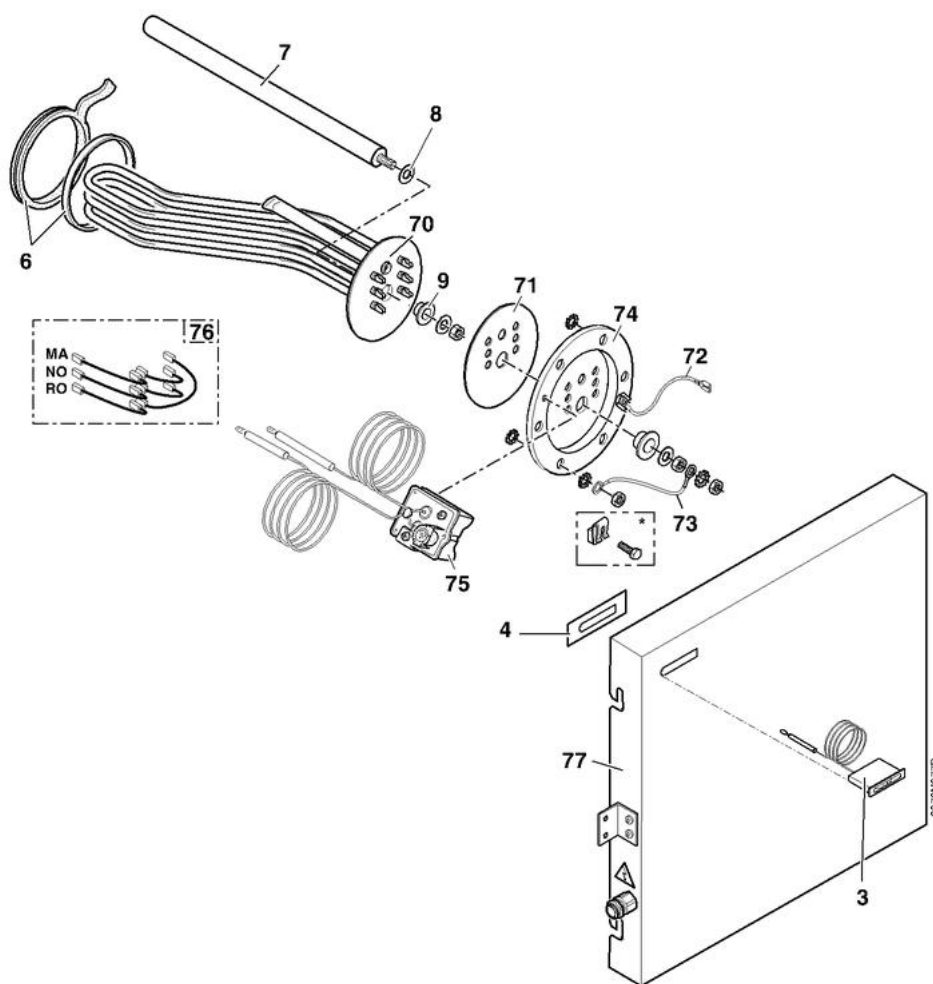
8970N102

MLS 150/II - 250/II - 150/III

Réf.	Référenc	Description	Qté	Tarif	Substitut	Tarif Sub.	Remarques
20	94994116	FLEXIBLE CALORIF 3/4"	1		84088923	87,90 €	
21	95132273	MANCH.UNION3/4+JOINT	1	20,60 €			
22	95132257	CIRCULATEUR RS 25/65R 130 9H	1		95132278	176,00 €	
22	95132263	CIRCULATEUR UPS 25-50 130 9H	1		95132278	176,00 €	
23	84384900	CABLE CIRCULATEUR LG.2500mm	1	11,80 €			
24	94914285	CLAPET ANTITHERMOSIPHON 3/4"	1	39,30 €			
25	97869051	UNION MALE RUMS 3/4"	1		0290626	15,80 €	
26	94928139	TE 1"1/4	1	Nous consulter ...			⊘
27	94920241	COUDE A4 NR.92 3/4"	1	5,40 €			
28	94928080	TE 130B1 3/4X 3/4X 1/2"	1	Nous consulter ...			⊘
29	94950110	BOUCHON T9 1/2" 290	1	3,50 €			
30	94920207	COURBE NR1 3/4"	1	Nous consulter ...			⊘
31	94946145	MAMELON N8 3/4 GAZ	1	4,55 €			
32	95067143	BOUCHON N200 PF12	1	1,00 €			
35	94994121	FLEXIBLE INOX CALORIFUGE LONG	1	71,70 €			
36	94994123	FLEXIBLE INOX CALORIFUGE LONG	1	102,00 €			
37	95132263	CIRCULATEUR UPS 25-50 130 9H	1		95132278	176,00 €	
38	89704902	CABLE POMPE DE CHARGE	1	26,40 €			
39	94914401	COUDE 90o 1"1/2-3/4"	1	Nous consulter ...			⊘
40	94914402	RACC 2 PCE 1"1/2-1"	1		300029412	30,30 €	
41	94914292	CLAPET ANTIRETOUR EQU.1"-3/4"	1	30,10 €			
42	94914403	TE 1"1/4-1"-1"1/4	1	Nous consulter ...			⊘
43	94914404	TE 1"1/4-1"-1"1/4-1/2"	1	32,10 €			
44	94950113	BOUCHON PLEIN 1/2"	1	2,85 €			
45	95013064	JOINT VERT 44X32X2	1	1,25 €			
46	95013062	JOINT VERT 30X21X2	1	1,00 €			
47	97868212	SUPPORT DE FLEXIBLE	1	1,50 €			
48	94974529	ENTRETOISE A PRESSIONNER	1	Nous consulter ...			⊘
50	94994121	FLEXIBLE INOX CALORIFUGE LONG	1	71,70 €			
51	94994123	FLEXIBLE INOX CALORIFUGE LONG	1	102,00 €			
52	95132252	CIRCULATEUR UPS 15-50 130 9H	1	194,00 €			
53	89704902	CABLE POMPE DE CHARGE	1	26,40 €			
54	94914417	COUDE 90o 1"-3/4"	1	18,70 €			
55	94914292	CLAPET ANTIRETOUR EQU.1"-3/4"	1	30,10 €			
56	94914403	TE 1"1/4-1"-1"1/4	1	Nous consulter ...			⊘
57	94914404	TE 1"1/4-1"-1"1/4-1/2"	1	32,10 €			
58	94950113	BOUCHON PLEIN 1/2"	1	2,85 €			
59	95013062	JOINT VERT 30X21X2	1	1,00 €			
60	97868212	SUPPORT DE FLEXIBLE	1	1,50 €			
61	94974529	ENTRETOISE A PRESSIONNER	1	Nous consulter ...			⊘

MLS 150/II - MLS 250/II
MLS 150/III

Résistance électrique
Elektroheizstab



* Version avant 06/02
Ausführung vor 06/02

MLS 150/II - 250/II - 150/III

Réf.	Référenc	Description	Qté	Tarif	Substitut	Tarif Sub.	Remarques
3	95365151	THERMOMETRE PLAT 0A120OC	1		85000014	40,70 €	
4	95037104	ENTRETOISE THERMOMETRE	1	Nous consulter ...			
6	89705505	JOINT 9 MM + JONC 7MM	1	16,10 €			
7	89708901	ANODE D.33 LG.330MM	1	60,70 €			
7	89608950	ANODE D.33 LG.420MM	1	47,50 €			
8	95014035	JOINT D.25x8,5x2	1	2,35 €			
9	94974525	ENTRETOISE NYLON M8	1		94974527	1,00 €	
70	89705507	ELEMENT CHAUF.2400W CPLT	1	378,00 €			
71	89708502	ENTRETOISE DIEL CPLTE	1	17,60 €			
72	89704903	FIL MISE A LA MASSE	1	1,80 €			
73	89705509	MISE A LA MASSE	1	2,40 €			
74	89705510	BRIDE SERRAGE CPLTE	1	49,80 €			
75	95363327	THERMOSTAT BTS 70021	1	89,00 €			
76	89644901	CABLAGE RESIST.BAL.	1	5,90 €			
77	89700642	PANNEAU AVT SERIGRAPHIE H600	1	Nous consulter ...			
77	89700649	PAN. AVT SERI.ANTRAC H550	1	Nous consulter ...			