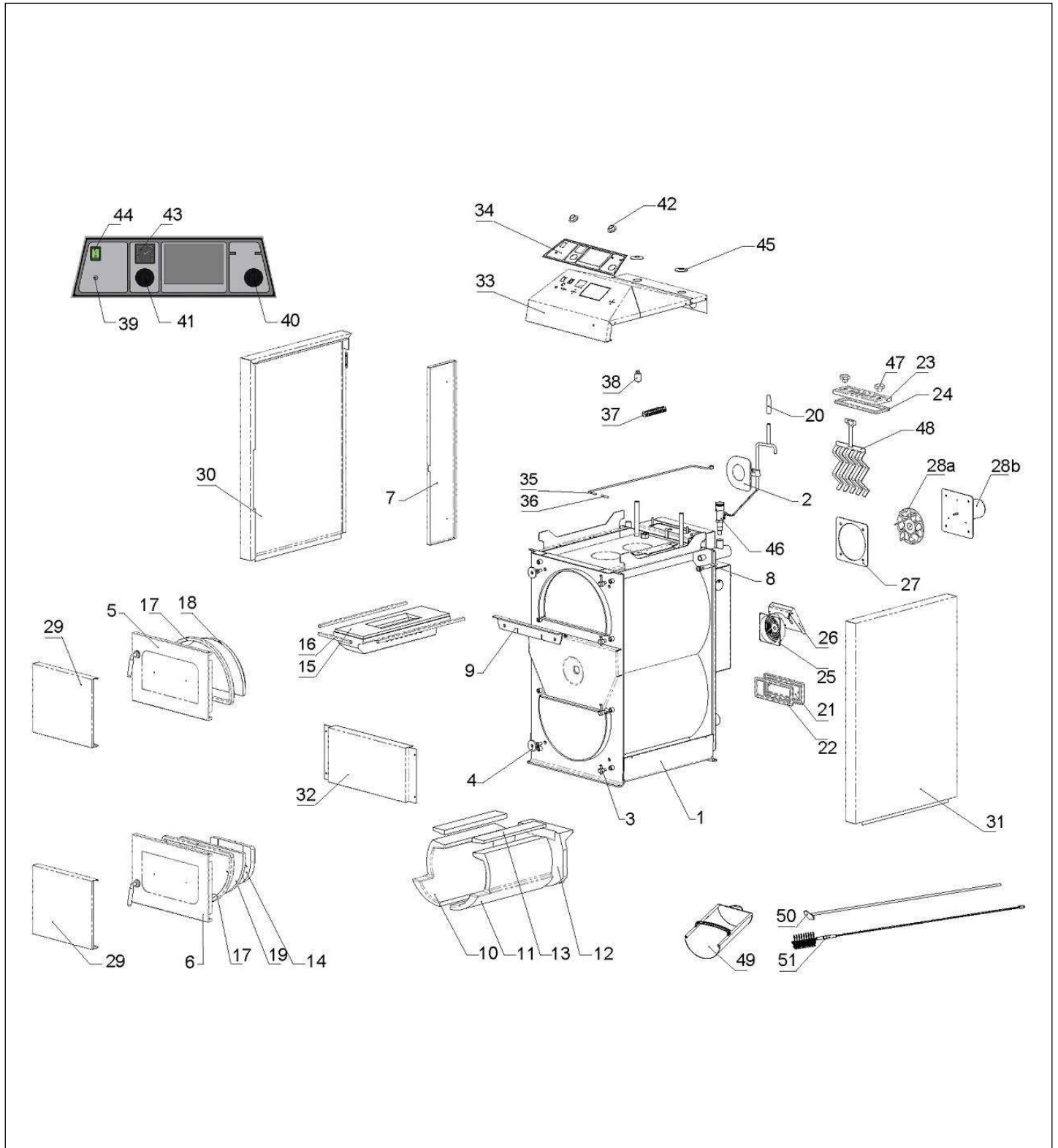


Chaudière bois CBI 25/32 S (Gamme 2019)

Réf.	Référenc	Description	Qté	Tarif	Substitut	Tarif Sub.	Remarques
2	300008986	CLAPET EVACUAT. FUMEE CBI-CBI	1	42,80 €			
3	300008982	CHARNIERES (X2)	48	20,80 €			
4	300012130	LOQUET ACCROCHAGE POIGNEE	47	12,60 €			
5	300008980	PORTE DE CHARGEMENT	46	208,00 €			
6	300008981	PORTE CENDRIER	45	208,00 €			
7	300009157	PANNEAU LATERAL CARNEAUX 79	44	87,40 €			
8	7733688	DOIGT DE GANT 1/2"	43	20,20 €			
9	300009166	PLAQUE AVANT FOYER CBI-CBM-C	42	55,90 €			
10	300009173	BRIQUE ARRIERE FOYER	41	101,00 €			
11	300009175	FOYER ROND PARTIES DROITE+G.	40	706,00 €			
12	300009175	FOYER ROND PARTIES DROITE+G.	39	706,00 €			
13	300009172	ISOLATION FOYER	38	20,70 €			
14	300009171	REFRACTAIRE AVANT FOYER INFE	37	73,10 €			
15	300009179	GRILLE REFRACTAIRE 590 X 185 TI	36	187,00 €			
16	7733692	KIT TRESSE GRILLE CERAMIQUE 2	35	38,80 €			
17	300009006	TRESSE 18 X 18 PORTE	34	32,70 €			
18	300009011	ISOLATION PORTE EP.42MM + VIS	33	55,40 €			
19	7733683	ISOLATION PORTE EP.32MM	32	57,00 €			
20	7733682	POIGNEE	31	3,70 €			
21	300008988	TRAPPE DE VISITE 105 X 260	30	53,50 €			
22	7733681	TRESSE TRAPPE 105 X 260	29	13,30 €			
23	300009014	GRILLE PROTECTION CLAPET DAI	28	10,40 €			
24	300009015	CLAPET AIR	27	87,50 €			
25	300008967	JOINT BRIDE VENTILATEUR 210x21	26	9,60 €			
26a	300007854	TURBINE D.150	25	30,00 €			
26b	300007860	MOTEUR VENTILATEUR AXIAL D.150	24	529,00 €			
27	300009151	ENJOLIVEUR PORTE	23	79,40 €			
28	7733690	PANNEAU LATERAL GAUCHE 25S	22	204,00 €			
29	7733689	PANNEAU LATERAL DROIT 25S	21	204,00 €			
30	300009143	PANNEAU AVANT CENTRAL GRIS 25S	20	56,10 €			
31	7607920	TABLEAU	19	209,00 €			
32	300009019	PEAU TABLEAU CBI / OCBI	18	37,50 €			
33	300009009	LEVIER CLAPET FUMEE LG.820MM	17	24,00 €			
34	300009007	GAINE LEVIER CLAPET FUMEE	16	3,15 €			
35	300020272	FAISCEAU CABLAGE TABLEAU	15	109,00 €			
36	300007858	CONDENSATEUR 1µF	14	19,60 €			
37	300007848	THERMOSTAT SECURITE 90-110°C	13	59,20 €			
38	300008934	THERMOSTAT FUMEE 15-300°C	12	54,70 €			
39	300007841	THERMOSTAT REGLAGE 40-95 °C	11	63,40 €			
40	300007850	BOUTON DE REGLAGE	10	5,00 €			
41	300007847	THERMOMETRE 0-120 °C	9	65,50 €			
42	300007861	INTERRUPTEUR VERT MARCHE / A	8	19,20 €			
43	300008983	ENJOLIVEUR TUBE	7	4,20 €			
44	300010489	REGULATEUR CALORSTAT FR 124	6	156,00 €			
45	300008971	MANETTE BLOCAGE M8	5	5,40 €			
46	300020277	TURBULATEUR CIRCUIT FUMEE LI	4	51,90 €			
47	300009198	CENDRIER 30-40 KW	3	69,50 €			
48	300009201	RACLOIR + TIGE AVEC BROSSE	2	40,60 €			
49	300009202	BROSSE DE NETTOYAGE 35 X 70	1	11,90 €			



Chaudière bois CBI 25/32 S (Gamme 2019)

Réf.	Référenc	Description	Qté	Tarif	Substitut	Tarif Sub.	Remarques
2	300008986	CLAPET EVACUAT. FUMEE CBI-CBI	1	42,80 €			
3	300008982	CHARNIERES (X2)		20,80 €			
4	300012130	LOQUET ACCROCHAGE POIGNEE		12,60 €			
5	300008980	PORTE DE CHARGEMENT		208,00 €			
6	300008981	PORTE CENDRIER		208,00 €			
7	300009158	PANNEAU LATERAL CARNEAUX 88		89,80 €			
8	7733688	DOIGT DE GANT 1/2"		20,20 €			
9	300009166	PLAQUE AVANT FOYER CBI-CBM-C		55,90 €			
10	300009175	FOYER ROND PARTIES DROITE+G.		706,00 €			
11	300009175	FOYER ROND PARTIES DROITE+G.		706,00 €			
12	300009173	BRIQUE ARRIERE FOYER		101,00 €			
13	300009172	ISOLATION FOYER		20,70 €			
14	300009171	REFRACTAIRE AVANT FOYER INFE		73,10 €			
15	300009180	GRILLE REFRACTAIRE 590 X 195 TI		190,00 €			
16	7733692	KIT TRESSE GRILLE CERAMIQUE 2		38,80 €			
17	300009006	TRESSE 18 X 18 PORTE		32,70 €			
18	300009011	ISOLATION PORTE EP.42MM + VIS		55,40 €			
19	7733683	ISOLATION PORTE EP.32MM		57,00 €			
20	7733682	POIGNEE		3,70 €			
21	300008988	TRAPPE DE VISITE 105 X 260		53,50 €			
22	7733681	TRESSE TRAPPE 105 X 260		13,30 €			
23	300008989	TRAPPE DE VISITE 105 X 295		59,80 €			
24	7733680	TRESSE TRAPPE 105 X 295		14,70 €			
25	300009014	GRILLE PROTECTION CLAPET DAIH		10,40 €			
26	300009015	CLAPET AIR		87,50 €			
27	300008967	JOINT BRIDE VENTILATEUR 210x21		9,60 €			
28a	300008965	TURBINE D.175		37,00 €			
28b	300007849	MOTEUR VENTILATEUR AXIAL D.175		535,00 €			
29	300009151	ENJOLIVEUR PORTE		79,40 €			
30	7733699	PANNEAU LATERAL GAUCHE 32S		189,00 €			
31	7733698	PANNEAU LATERAL DROIT 32S		189,00 €			
32	300009144	PANNEAU AVANT CENTRAL GRIS €		92,60 €			
33	7607920	TABLEAU		209,00 €			
34	300009019	PEAU TABLEAU CBI / OCBI		37,50 €			
35	300009009	LEVIER CLAPET FUMEE LG.820MM		24,00 €			
36	300009007	GAINÉ LEVIER CLAPET FUMEE		3,15 €			
37	300020272	FAISCEAU CABLAGE TABLEAU		109,00 €			
38	300007858	CONDENSATEUR 1µF		19,60 €			
39	300007848	THERMOSTAT SECURITE 90-110°C		59,20 €			
40	300008934	THERMOSTAT FUMEE 15-300°C		54,70 €			
41	300007841	THERMOSTAT REGLAGE 40-95 °C		63,40 €			
42	300007850	BOUTON DE REGLAGE		5,00 €			
43	300007847	THERMOMETRE 0-120 °C		65,50 €			
44	300007861	INTERRUPTEUR VERT MARCHE / A		19,20 €			
45	300008983	ENJOLIVEUR TUBE		4,20 €			
46	300010489	REGULATEUR CALORSTAT FR 124		156,00 €			
47	300008971	MANETTE BLOCAGE M8		5,40 €			
48	7733693	TURBULATEUR 5 BRAS		102,00 €			
49	300009198	CENDRIER 30-40 KW		69,50 €			

Chaudière bois CBI 25/32 S (Gamme 2019)

50	300009201	RACLOIR + TIGE AVEC BROSSE		40,60 €
51	300009202	BROSSE DE NETTOYAGE 35 X 70	1	11,90 €