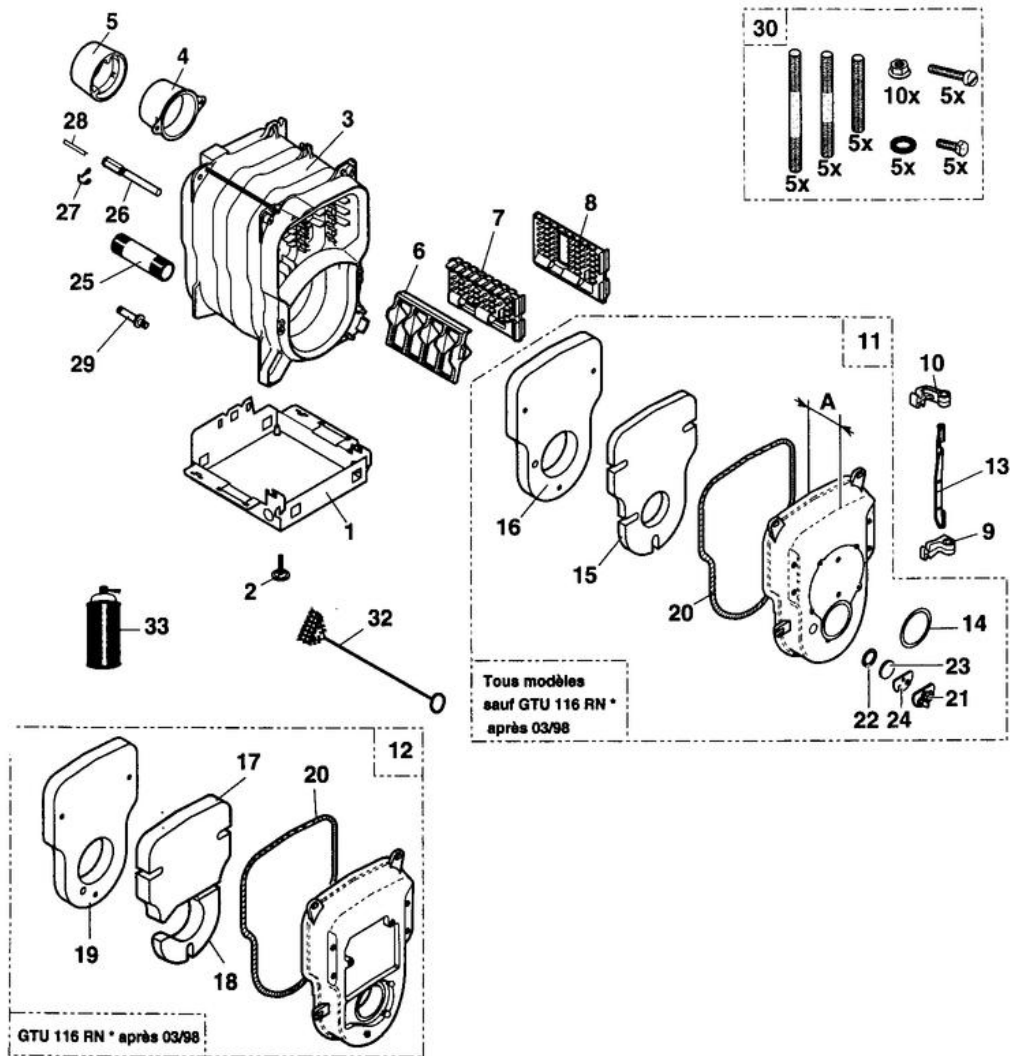


8199-4232 E

GTU 110/1100
GTU 110/1100 DIEMATIC

CORPS DE CHAUDIÈRE



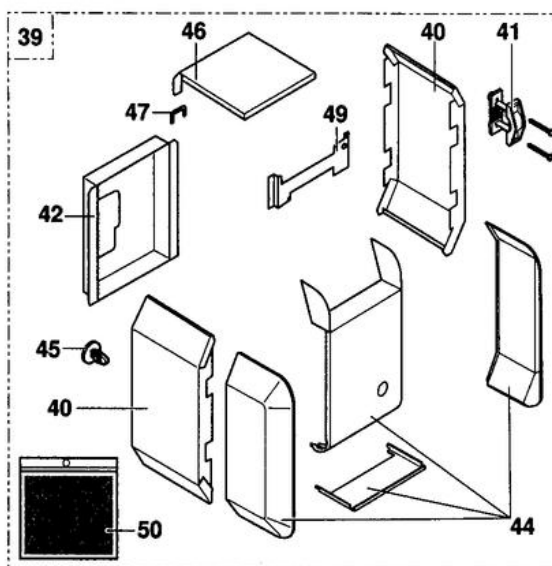
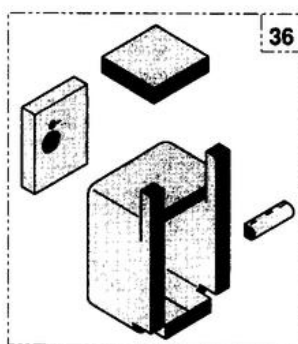
* modèle non livrable en France

8199N061H

Réf.	Référence	Description	Qté	Tarif	Remarques
1	81998973	SOCLE TOLE 3EL	1	157,00 €	
1	81998842	SOCLE COMPLET 6EL	1	199,00 €	
1	81998975	SOCLE TOLE 5EL	1	182,00 €	
1	81998974	SOCLE TOLE 4EL	1	169,00 €	
2	94982110	PIED REGLABLE	1	1,20 €	
3	81995528	CORPS DE CHAUD.GTU113	1	1188,00 €	
3	81995540	CORPS+PORTE GTU116 N	1	Nous consulter ...	
3	81995529	CORPS DE CHAUD.GTU114	1	1361,00 €	
3	81995530	CORPS DE CHAUD.GTU115	1	1534,00 €	
3	81995531	CORPS DE CHAUD.GTU116	1	1641,00 €	
4	81990012	BUSE D.125/130	1	14,70 €	
5	81990026	ANNEAU POUR BUSE D150/153	1	14,40 €	
6	81990015	TURBULATEUR GAUCHE	1	35,00 €	
7	81990016	TURBULATEUR CENTRAL	1	35,00 €	
8	81990017	TURBULATEUR DROIT	1	35,00 €	
9	81990203	CHARNIERE INFERIEURE	1	3,60 €	
10	81990204	CHARNIERE SUPERIEURE	1	3,60 €	
11	81998929	PORTE FOYERE COMPLETE A=81MM (AVANT	1	264,00 €	
11	81998861	PORTE FOYERE GTU110 A=65MM (APRES 03/	1	Nous consulter ...	
12	81998866	PORTE FOYERE ISOL.GTU116RN	1	Nous consulter ...	
13	81990207	AXE POUR PORTE	1	6,80 €	
14	95086037	JOINT POUR BRULEUR	1	3,50 €	
15	94250226	ISOLATION POUR PORTE	1	5,55 €	
16	94250231	ISOLATION MOULEE	1	29,10 €	
17	94250503	ISOLATION PORTE SUP.GTU116RN APRES03,	1	11,50 €	
18	94250504	ISOLATION PORTE INF.GTU116RN APRES03/9	1	8,95 €	
19	94250505	ISOLATION PORTE ARR. GTU116RN APRES 03	1	34,00 €	
20	95086032	JOINT D.10.5 SILICONE (1M)	1	13,60 €	
21	81990206	ROSACE	1	18,50 €	
22	97550197	JOINT POUR VOYANT	1	0,83 €	
23	95216246	VOYANT PORTE FOYERE	1	6,20 €	
24	94250225	ISOLATION POUR ROSACE	1	3,40 €	
25	97549447	TUBE DEPART/RETOUR 1"1/4	1	16,50 €	
26	95361215	DOIGT DE GANT	1	14,10 €	
27	97581286	RESSORT DE MAINTIEN	1	1,10 €	
28	95365613	SEPARATEUR DE DOIGT DE GANT	1	2,50 €	
29	97549448	TUBE DE VIDANGE	1	19,00 €	
30	81998983	SACHET VISSERIE CORPS	1	19,30 €	
32	96960223	BROSSE NYLON D.50 X 100 LG.750MM	1	11,60 €	
33	94345102	BOMBE PEINTURE GRIS ANTHRA. RAL 7016	1	45,80 €	

GTU 110/1100
GTU 110/1100 DIEMATIC

HABILLAGE + ISOLATION

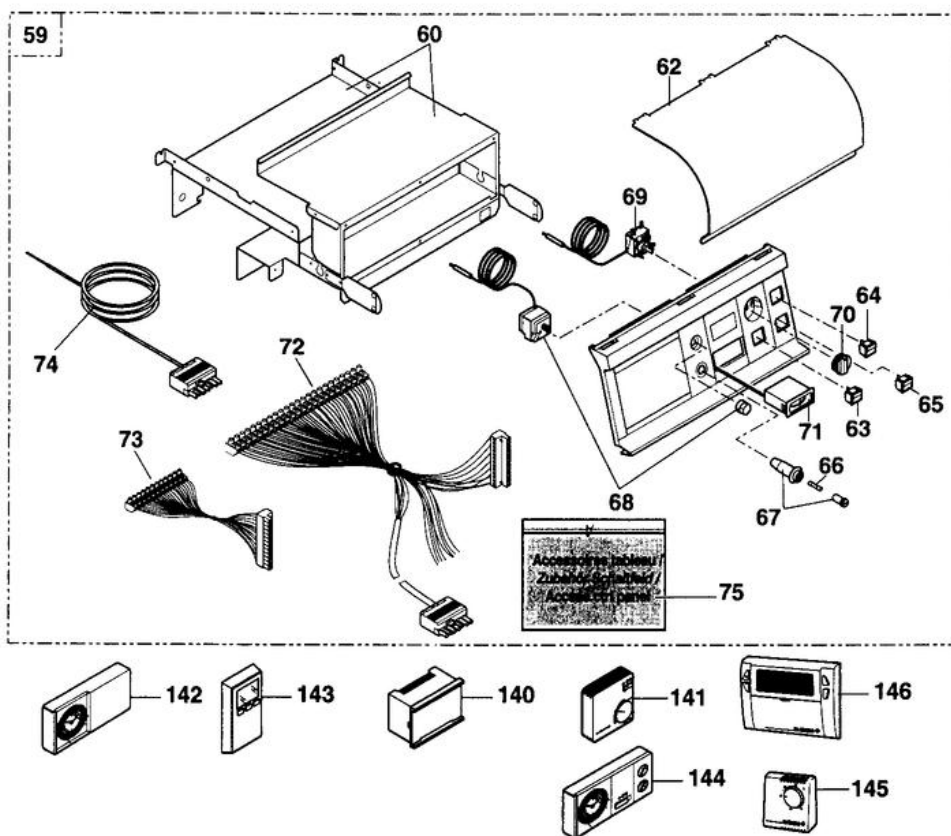


8198N107E

Réf.	Référence	Description	Qté	Tarif	Remarques
36	81998701	ISOLATION CORPS GTU110 3E	1	45,80 €	
36	81998702	ISOLATION CORPS GTU110 4E	1	57,10 €	
36	81998703	ISOLATION CORPS GTU110 5EL	1	56,90 €	
36	81998724	ISOLAT.CORPS GTU116	1	64,50 €	
39	81995503	JAQUETTE GTU 113RS	1	Nous consulter ...	
39	81995505	JAQ GTU 115RS	1	Nous consulter ...	
39	81995533	JAQUETTE GTU116	1	Nous consulter ...	
39	81995504	JAQ GTU 114RS	1	Nous consulter ...	
40	81998805	PANNEAU LATERAL CPL 3EL	1	Nous consulter ...	
40	81998806	PANNEAU LATERAL CPL 4EL	1	Nous consulter ...	
40	81998840	PANNEAU LATERAL 6EL	1	Nous consulter ...	
40	81998807	PANNEAU LATERAL CPL 5EL	1	Nous consulter ...	
41	95320186	SERRE CABLE PA 268/RO	1	1,85 €	
42	81998016	PANNEAU ARRIERE	1	53,20 €	
44	81998817	CAPOT COMPLET	1	Nous consulter ...	
45	96496160	RIVET	1	0,47 €	
46	81990511	CHAPITEAU GRIS 3EL	1	45,50 €	
46	81990512	CHAPITEAU GRIS 4EL	1	47,80 €	
46	81990513	CHAPITEAU GRIS 5EL	1	58,50 €	
46	81990538	CHAPITEAU GRIS 6EL	1	70,20 €	
47	97550187	PROFIL CAOUTCHOUC (1M)	1	4,10 €	
47	97550151	PROTECTION CABLE PLASTIQ.	1	1,10 €	
49	81998018	TRAVERSE ARRIERE 4-5-6EL	1	13,30 €	
50	81998985	SACHET VISSERIE JAQUETTE	1	46,90 €	

GTU 110/1100
GTU 110/1100 DIEMATIC

TABLEAU DE COMMANDE STANDARD

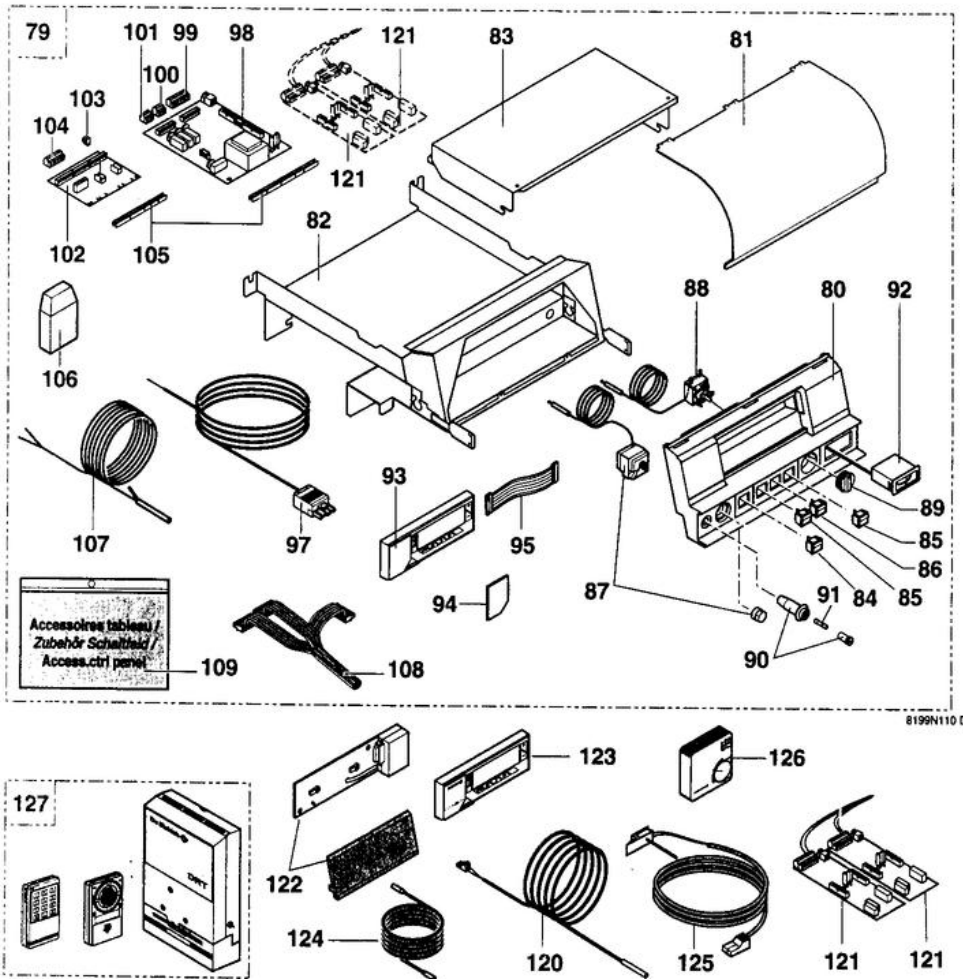


8199N111 D

Réf.	Référence	Description	Qté	Tarif	Remarques
59	81998976	TABLEAU CDE GTU 110 STD	1	423,00 €	
60	81995519	ENS.TOLERIE TABLEAU	1	122,00 €	
62	97525913	VITRE	1	Nous consulter ...	
63	95325027	INTERRUPTEUR BIPOL.VERT M/A	1	7,40 €	
64	95325103	INTERRUPTEUR INVERSEUR	1	6,10 €	
65	85000034	INTERRUPTEUR TEST STB	1	7,10 €	
66	96547000	FUSIBLE 4A	1	1,85 €	
66	95340249	FUSIBLE 6,3 AT	1	1,85 €	
67	96550023	PORTE-FUSIBLE (2.8X0.5)	1	3,90 €	
67	96550069	PORTE-FUSIBLE (4.8 X 0.5)	1	8,15 €	
68	85000032	THERMOSTAT DE SECURITE 110°	1	109,00 €	
69	85000002	THERMOSTAT DE REGLAGE 30-90°	1	58,40 €	
70	82188973	BOUTON DE REGLAGE	1	6,70 €	
71	95365157	THERMOMETRE PLAT G.M.	1	37,60 €	
72	81994906	CIRCUIT ELECTRIQUE T.C.	1	111,00 €	
73	81994907	CIRCUIT ELECTRIQUE SONDES	1	47,20 €	
74	81994908	CABLE BRULEUR	1	35,90 €	
75	81998984	VISSERIE + ACCES. TABLEAU	1	18,60 €	
140	88017737	REGULATION SV-MATIC SVR	1	Nous consulter ...	
140	88017816	REGUL.SV-MATIC 331 AD106	1	Nous consulter ...	
140	88017819	REGULATION SV MATIC 331DB	1	Nous consulter ...	
140	88017810	REGUL.SV-MATIC 321 AD100	1	Nous consulter ...	
140	88017811	REGUL.SV-MATIC 321B AD101	1	Nous consulter ...	
140	88017812	REGULATION SV MATIC 321D	1	Nous consulter ...	
140	88017841	MODULE MB 1 (AD127)	1	230,00 €	
140	88017813	REGULATION SV MATIC 321DB	1	Nous consulter ...	
141	88017826	COMMANDE A DIST.FBR30S	1	96,80 €	
141	88017825	COMMANDE A DIST.RFF30S	1	141,00 €	
142	88017839	THERM.AMB.ANALOG.AD125	1	Nous consulter ...	
143	88017840	THERM.AMB.DIGITAL AD126	1	Nous consulter ...	
144	88017712	THERMOSTAT DAMBIANCE JOU	1	Nous consulter ...	
144	88017713	THERMOSTAT DAMBIANCE HEB	1	Nous consulter ...	
145	88017859	THERMOST DAMB. NON PROG.	1	Nous consulter ...	
146	88017855	THERMOSTAT AMBIANCE DIGITAL	1	Nous consulter ...	

GTU 110/1100
GTU 110/1100 DIEMATIC

TABLEAU DE COMMANDE DIEMATIC DELTA

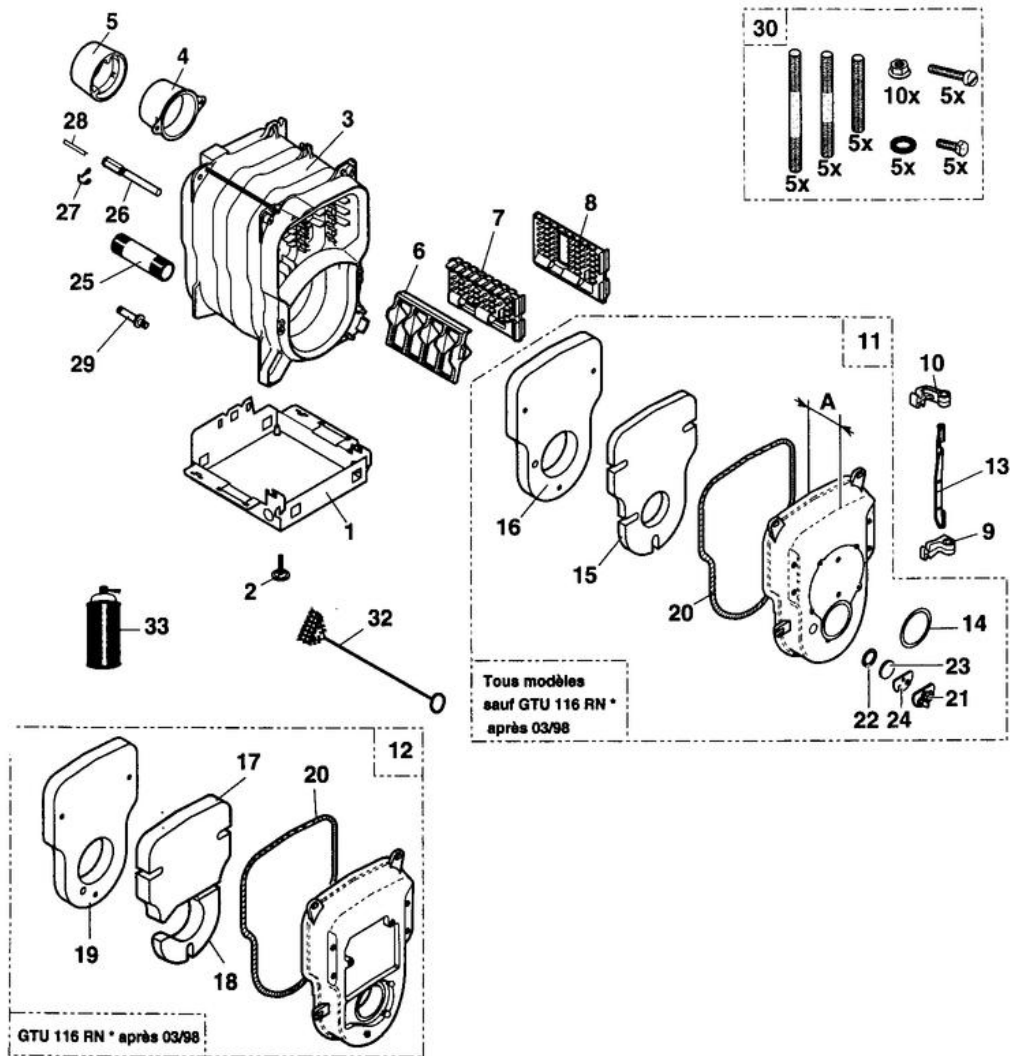


Réf.	Référence	Description	Qté	Tarif	Remarques
79	81998947	TABLEAU DE CDE DIEMATIC	1	1787,00 €	
80	97525137	FACADE TABLEAU	1	20,20 €	
81	97525913	VITRE	1	Nous consulter ...	
82	81995517	ENSEMBLE TOLERIE TABLEAU	1	146,00 €	
83	81998950	CACHE COMPOSANTS CPL	1	23,20 €	
84	95325027	INTERRUPTEUR BIPOL.VERT M/A	1	7,40 €	
85	85000035	INTERRUPTEUR BIPOLAIRE	1	6,40 €	
86	95325092	INTERRUPTEUR MOMENTANE BIPOLAIRE	1	9,15 €	
87	85000032	THERMOSTAT DE SECURITE 110°	1	109,00 €	
88	85000002	THERMOSTAT DE REGLAGE 30-90°	1	58,40 €	
89	82188973	BOUTON DE REGLAGE	1	6,70 €	
90	96550023	PORTE-FUSIBLE (2.8X0.5)	1	3,90 €	
90	96550069	PORTE-FUSIBLE (4.8 X 0.5)	1	8,15 €	
91	96547000	FUSIBLE 4A	1	1,85 €	
91	95340249	FUSIBLE 6,3 AT	1	1,85 €	
92	95365157	THERMOMETRE PLAT G.M.	1	37,60 €	
93	88055562	BANDEAU DIEM.DELTA	1	544,00 €	
94	97509021	PORTILLON	1	3,80 €	
95	81995180	BRETELLE DE RACCORDEMENT	1	17,60 €	
97	81994909	CABLE BRULEUR	1	38,50 €	
98	88055585	CARTE PUISSANCE NEUVE	1	516,00 €	
99	81994925	CONNECTEUR 9 POINTS	1	11,50 €	
100	81994923	CONNECTEUR 3 POINTS POMPE	1	5,15 €	
101	81994921	CONNECTEUR 3 POINTS AUX.	1	5,15 €	
102	88055587	CARTE ALIMENTATION NEUVE	1	81,90 €	
103	81994926	CONNECTEUR 3 POINTS ALIM.	1	7,50 €	
104	81994924	CONNECTEUR 6 POINTS ALIM.	1	8,35 €	
105	97550148	ENTRETOISE	1	Nous consulter ...	
106	95365488	SONDE EXTERIEURE AF40	1	84,00 €	
107	95365491	SONDE KVT 40 LG 2m	1	21,50 €	
108	81994920	FAISCEAU ALIMENTATION	1	68,60 €	
109	81998984	VISSERIE + ACCES. TABLEAU	1	18,60 €	
120	81997717	COLIS OPTION SONDE DB116	1	Nous consulter ...	
121	81997716	COLIS OPTION VANNE DB115	1	239,00 €	
122	81997718	SUPPORT MURAL	1	Nous consulter ...	
123	81997719	MODULE CDI DB118	1	544,00 €	
124	81997720	CABLE DE LIAISON CDI 40M	1	Nous consulter ...	
125	81997723	COLIS SONDE FUMEE DB120	1	Nous consulter ...	
126	82187720	COMMANDE A DISTANCE BG20	1	131,00 €	
127	88017739	RELAIS CDE TELEPHONIQUE	1	Nous consulter ...	

8199-4232 E

GTU 110/1100
GTU 110/1100 DIEMATIC

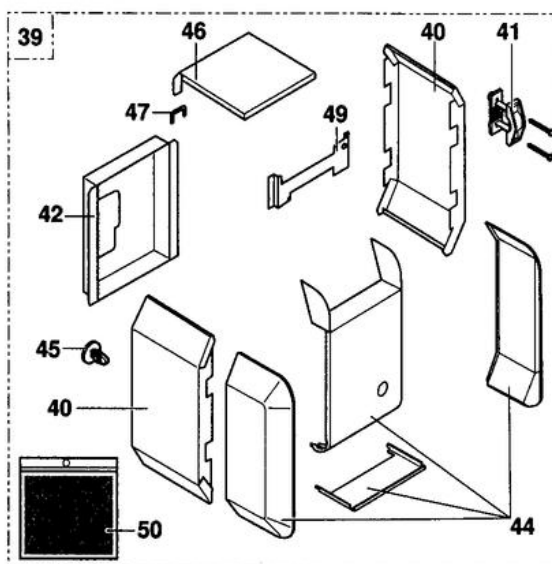
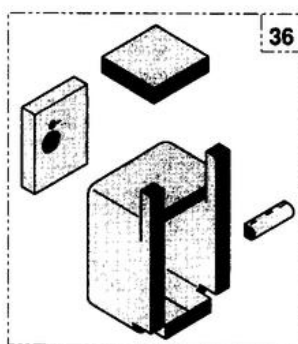
CORPS DE CHAUDIÈRE



Réf.	Référence	Description	Qté	Tarif	Remarques
1	81998973	SOCLE TOLE 3EL	1	157,00 €	
1	81998842	SOCLE COMPLET 6EL	1	199,00 €	
1	81998975	SOCLE TOLE 5EL	1	182,00 €	
1	81998974	SOCLE TOLE 4EL	1	169,00 €	
2	94982110	PIED REGLABLE	1	1,20 €	
3	81995528	CORPS DE CHAUD.GTU113	1	1188,00 €	
3	81995540	CORPS+PORTE GTU116 N	1	Nous consulter ...	
3	81995529	CORPS DE CHAUD.GTU114	1	1361,00 €	
3	81995530	CORPS DE CHAUD.GTU115	1	1534,00 €	
3	81995531	CORPS DE CHAUD.GTU116	1	1641,00 €	
4	81990012	BUSE D.125/130	1	14,70 €	
5	81990026	ANNEAU POUR BUSE D150/153	1	14,40 €	
6	81990015	TURBULATEUR GAUCHE	1	35,00 €	
7	81990016	TURBULATEUR CENTRAL	1	35,00 €	
8	81990017	TURBULATEUR DROIT	1	35,00 €	
9	81990203	CHARNIERE INFERIEURE	1	3,60 €	
10	81990204	CHARNIERE SUPERIEURE	1	3,60 €	
11	81998929	PORTE FOYERE COMPLETE A=81MM (AVANT	1	264,00 €	
11	81998861	PORTE FOYERE GTU110 A=65MM (APRES 03/	1	Nous consulter ...	
12	81998866	PORTE FOYERE ISOL.GTU116RN	1	Nous consulter ...	
13	81990207	AXE POUR PORTE	1	6,80 €	
14	95086037	JOINT POUR BRULEUR	1	3,50 €	
15	94250226	ISOLATION POUR PORTE	1	5,55 €	
16	94250231	ISOLATION MOULEE	1	29,10 €	
17	94250503	ISOLATION PORTE SUP.GTU116RN APRES03,	1	11,50 €	
18	94250504	ISOLATION PORTE INF.GTU116RN APRES03/9	1	8,95 €	
19	94250505	ISOLATION PORTE ARR. GTU116RN APRES 03	1	34,00 €	
20	95086032	JOINT D.10.5 SILICONE (1M)	1	13,60 €	
21	81990206	ROSACE	1	18,50 €	
22	97550197	JOINT POUR VOYANT	1	0,83 €	
23	95216246	VOYANT PORTE FOYERE	1	6,20 €	
24	94250225	ISOLATION POUR ROSACE	1	3,40 €	
25	97549447	TUBE DEPART/RETOUR 1"1/4	1	16,50 €	
26	95361215	DOIGT DE GANT	1	14,10 €	
27	97581286	RESSORT DE MAINTIEN	1	1,10 €	
28	95365613	SEPARATEUR DE DOIGT DE GANT	1	2,50 €	
29	97549448	TUBE DE VIDANGE	1	19,00 €	
30	81998983	SACHET VISSERIE CORPS	1	19,30 €	
32	96960223	BROSSE NYLON D.50 X 100 LG.750MM	1	11,60 €	
33	94345102	BOMBE PEINTURE GRIS ANTHRA. RAL 7016	1	45,80 €	

GTU 110/1100
GTU 110/1100 DIEMATIC

HABILLAGE + ISOLATION

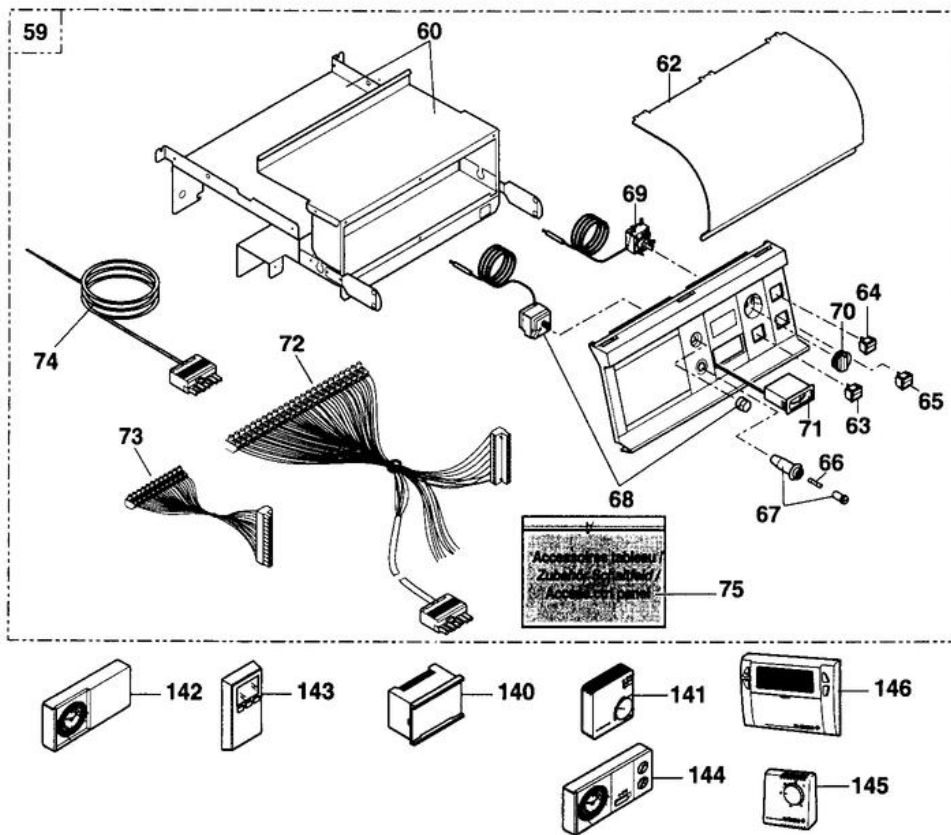


8198N107E

Réf.	Référence	Description	Qté	Tarif	Remarques
36	81998701	ISOLATION CORPS GTU110 3E	1	45,80 €	
36	81998702	ISOLATION CORPS GTU110 4E	1	57,10 €	
36	81998703	ISOLATION CORPS GTU110 5EL	1	56,90 €	
36	81998724	ISOLAT.CORPS GTU116	1	64,50 €	
39	81995503	JAQUETTE GTU 113RS	1	Nous consulter ...	
39	81995505	JAQ GTU 115RS	1	Nous consulter ...	
39	81995533	JAQUETTE GTU116	1	Nous consulter ...	
39	81995504	JAQ GTU 114RS	1	Nous consulter ...	
40	81998805	PANNEAU LATERAL CPL 3EL	1	Nous consulter ...	
40	81998806	PANNEAU LATERAL CPL 4EL	1	Nous consulter ...	
40	81998840	PANNEAU LATERAL 6EL	1	Nous consulter ...	
40	81998807	PANNEAU LATERAL CPL 5EL	1	Nous consulter ...	
41	95320186	SERRE CABLE PA 268/RO	1	1,85 €	
42	81998016	PANNEAU ARRIERE	1	53,20 €	
44	81998817	CAPOT COMPLET	1	Nous consulter ...	
45	96496160	RIVET	1	0,47 €	
46	81990511	CHAPITEAU GRIS 3EL	1	45,50 €	
46	81990512	CHAPITEAU GRIS 4EL	1	47,80 €	
46	81990513	CHAPITEAU GRIS 5EL	1	58,50 €	
46	81990538	CHAPITEAU GRIS 6EL	1	70,20 €	
47	97550187	PROFIL CAOUTCHOUC (1M)	1	4,10 €	
47	97550151	PROTECTION CABLE PLASTIQ.	1	1,10 €	
49	81998018	TRAVERSE ARRIERE 4-5-6EL	1	13,30 €	
50	81998985	SACHET VISSERIE JAQUETTE	1	46,90 €	

GTU 110/1100
GTU 110/1100 DIEMATIC

TABEAU DE COMMANDE STANDARD

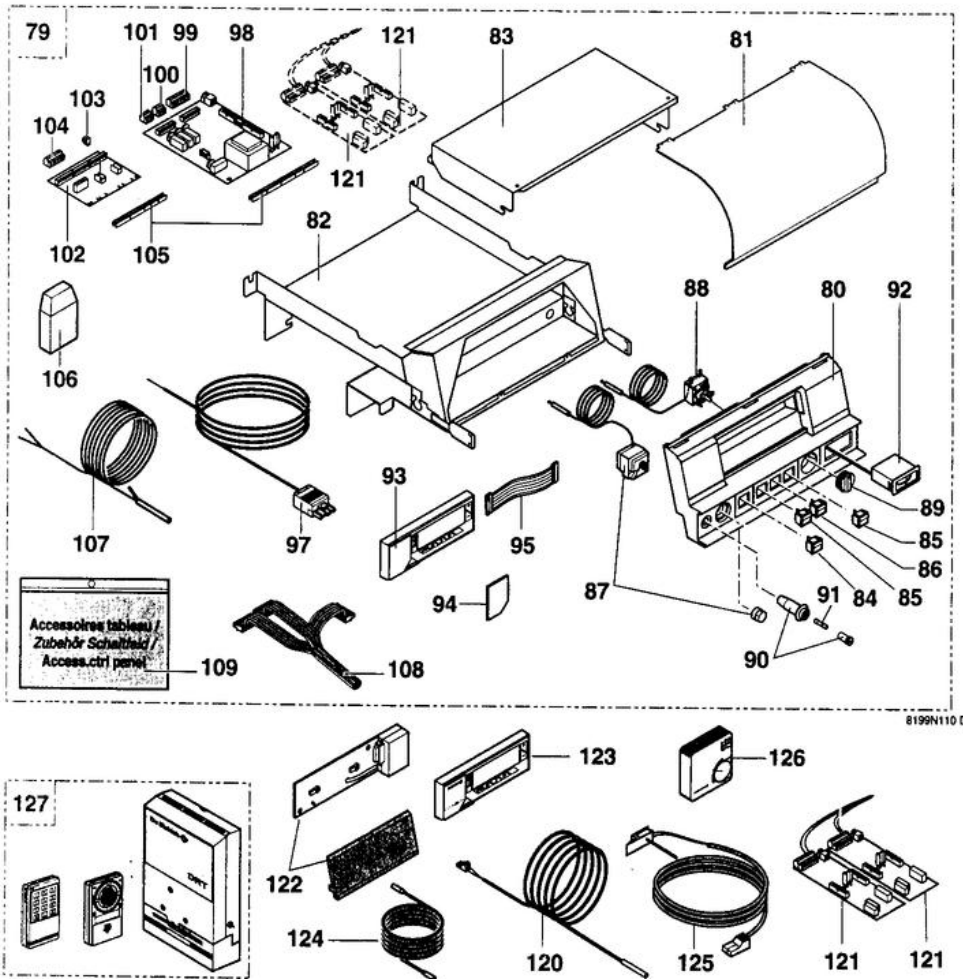


8199N111 D

Réf.	Référence	Description	Qté	Tarif	Remarques
59	81998976	TABLEAU CDE GTU 110 STD	1	423,00 €	
60	81995519	ENS.TOLERIE TABLEAU	1	122,00 €	
62	97525913	VITRE	1	Nous consulter ...	
63	95325027	INTERRUPTEUR BIPOL.VERT M/A	1	7,40 €	
64	95325103	INTERRUPTEUR INVERSEUR	1	6,10 €	
65	85000034	INTERRUPTEUR TEST STB	1	7,10 €	
66	96547000	FUSIBLE 4A	1	1,85 €	
66	95340249	FUSIBLE 6,3 AT	1	1,85 €	
67	96550023	PORTE-FUSIBLE (2.8X0.5)	1	3,90 €	
67	96550069	PORTE-FUSIBLE (4.8 X 0.5)	1	8,15 €	
68	85000032	THERMOSTAT DE SECURITE 110°	1	109,00 €	
69	85000002	THERMOSTAT DE REGLAGE 30-90°	1	58,40 €	
70	82188973	BOUTON DE REGLAGE	1	6,70 €	
71	95365157	THERMOMETRE PLAT G.M.	1	37,60 €	
72	81994906	CIRCUIT ELECTRIQUE T.C.	1	111,00 €	
73	81994907	CIRCUIT ELECTRIQUE SONDAS	1	47,20 €	
74	81994908	CABLE BRULEUR	1	35,90 €	
75	81998984	VISSERIE + ACCES. TABLEAU	1	18,60 €	
140	88017737	REGULATION SV-MATIC SVR	1	Nous consulter ...	
140	88017816	REGUL.SV-MATIC 331 AD106	1	Nous consulter ...	
140	88017819	REGULATION SV MATIC 331DB	1	Nous consulter ...	
140	88017810	REGUL.SV-MATIC 321 AD100	1	Nous consulter ...	
140	88017811	REGUL.SV-MATIC 321B AD101	1	Nous consulter ...	
140	88017812	REGULATION SV MATIC 321D	1	Nous consulter ...	
140	88017841	MODULE MB 1 (AD127)	1	230,00 €	
140	88017813	REGULATION SV MATIC 321DB	1	Nous consulter ...	
141	88017826	COMMANDE A DIST.FBR30S	1	96,80 €	
141	88017825	COMMANDE A DIST.RFF30S	1	141,00 €	
142	88017839	THERM.AMB.ANALOG.AD125	1	Nous consulter ...	
143	88017840	THERM.AMB.DIGITAL AD126	1	Nous consulter ...	
144	88017712	THERMOSTAT DAMBIANCE JOU	1	Nous consulter ...	
144	88017713	THERMOSTAT DAMBIANCE HEB	1	Nous consulter ...	
145	88017859	THERMOST DAMB. NON PROG.	1	Nous consulter ...	
146	88017855	THERMOSTAT AMBIANCE DIGITAL	1	Nous consulter ...	

GTU 110/1100
GTU 110/1100 DIEMATIC

TABLEAU DE COMMANDE DIEMATIC DELTA



Réf.	Référence	Description	Qté	Tarif	Remarques
79	81998947	TABLEAU DE CDE DIEMATIC	1	1787,00 €	
80	97525137	FACADE TABLEAU	1	20,20 €	
81	97525913	VITRE	1	Nous consulter ...	
82	81995517	ENSEMBLE TOLERIE TABLEAU	1	146,00 €	
83	81998950	CACHE COMPOSANTS CPL	1	23,20 €	
84	95325027	INTERRUPTEUR BIPOL.VERT M/A	1	7,40 €	
85	85000035	INTERRUPTEUR BIPOLAIRE	1	6,40 €	
86	95325092	INTERRUPTEUR MOMENTANE BIPOLAIRE	1	9,15 €	
87	85000032	THERMOSTAT DE SECURITE 110°	1	109,00 €	
88	85000002	THERMOSTAT DE REGLAGE 30-90°	1	58,40 €	
89	82188973	BOUTON DE REGLAGE	1	6,70 €	
90	96550023	PORTE-FUSIBLE (2.8X0.5)	1	3,90 €	
90	96550069	PORTE-FUSIBLE (4.8 X 0.5)	1	8,15 €	
91	96547000	FUSIBLE 4A	1	1,85 €	
91	95340249	FUSIBLE 6,3 AT	1	1,85 €	
92	95365157	THERMOMETRE PLAT G.M.	1	37,60 €	
93	88055562	BANDEAU DIEM.DELTA	1	544,00 €	
94	97509021	PORTILLON	1	3,80 €	
95	81995180	BRETELLE DE RACCORDEMENT	1	17,60 €	
97	81994909	CABLE BRULEUR	1	38,50 €	
98	88055585	CARTE PUISSANCE NEUVE	1	516,00 €	
99	81994925	CONNECTEUR 9 POINTS	1	11,50 €	
100	81994923	CONNECTEUR 3 POINTS POMPE	1	5,15 €	
101	81994921	CONNECTEUR 3 POINTS AUX.	1	5,15 €	
102	88055587	CARTE ALIMENTATION NEUVE	1	81,90 €	
103	81994926	CONNECTEUR 3 POINTS ALIM.	1	7,50 €	
104	81994924	CONNECTEUR 6 POINTS ALIM.	1	8,35 €	
105	97550148	ENTRETOISE	1	Nous consulter ...	
106	95365488	SONDE EXTERIEURE AF40	1	84,00 €	
107	95365491	SONDE KVT 40 LG 2m	1	21,50 €	
108	81994920	FAISCEAU ALIMENTATION	1	68,60 €	
109	81998984	VISSERIE + ACCES. TABLEAU	1	18,60 €	
120	81997717	COLIS OPTION SONDE DB116	1	Nous consulter ...	
121	81997716	COLIS OPTION VANNE DB115	1	239,00 €	
122	81997718	SUPPORT MURAL	1	Nous consulter ...	
123	81997719	MODULE CDI DB118	1	544,00 €	
124	81997720	CABLE DE LIAISON CDI 40M	1	Nous consulter ...	
125	81997723	COLIS SONDE FUMEE DB120	1	Nous consulter ...	
126	82187720	COMMANDE A DISTANCE BG20	1	131,00 €	
127	88017739	RELAIS CDE TELEPHONIQUE	1	Nous consulter ...	