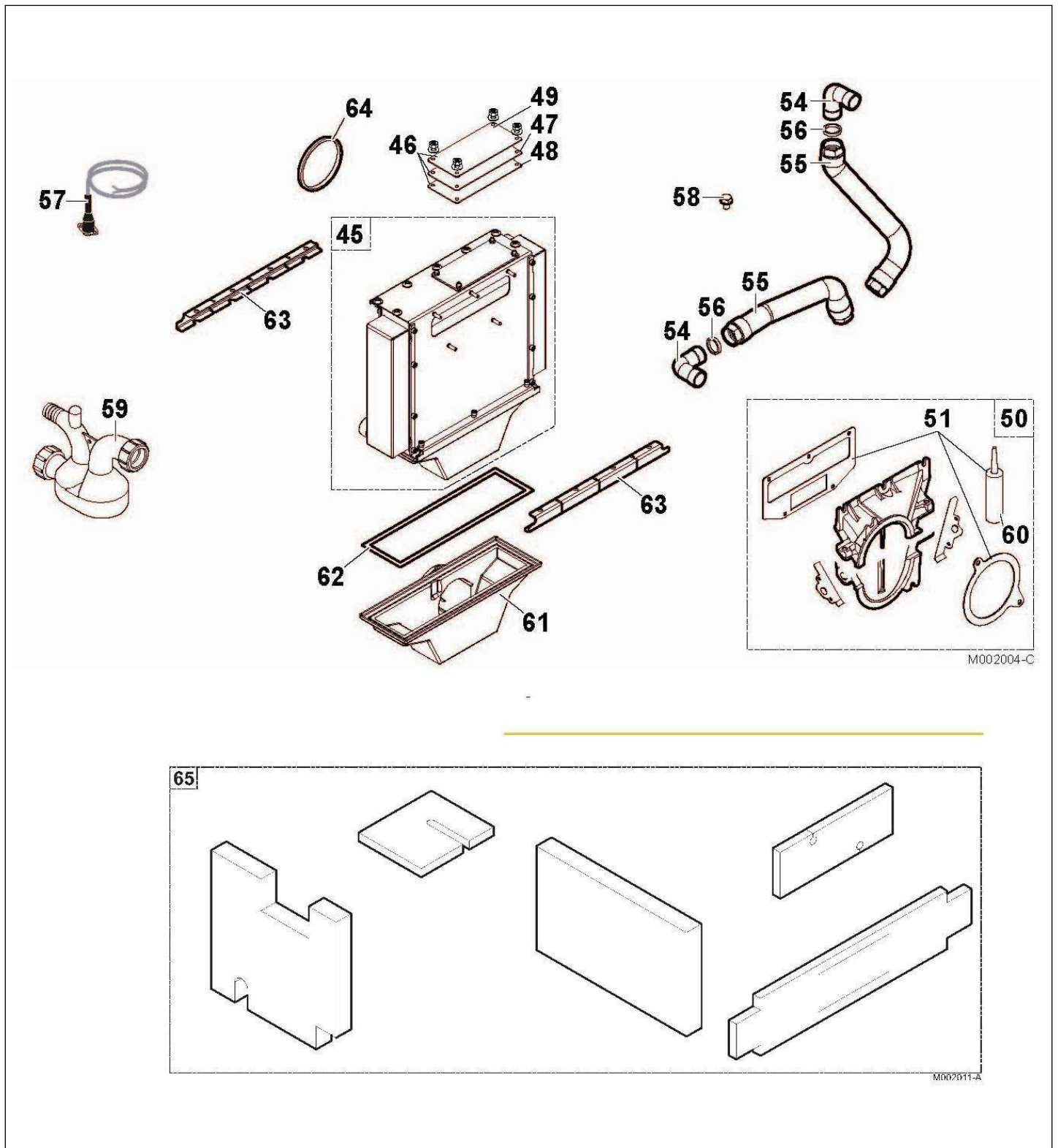


M002012-B

SFC 25 FF

Réf.	Référence	Description	Qté	Tarif	Remarques
1	200017206	CORPS SFC25 CONDENSATION PR	1	951,00 €	
2	81990203	CHARNIERE INFERIEURE	1	3,60 €	
3	81990204	CHARNIERE SUPERIEURE	1	3,60 €	
4	85758919	PORTE FOYERE + ISOLATION	1	162,00 €	
5	85755524	ISOLATION PORTE FOY.CPLTE	1	38,70 €	
6	94250247	ISOL ARRIERE PORTE GT120	1	26,30 €	
7	94250246	ISOL INTER PORTE GT120	1	6,70 €	
8	94250245	ISOL AVANT PORTE GT120	1	5,55 €	
9	81990207	AXE POUR PORTE	1	6,80 €	
10	95086032	JOINT D.10.5 SILICONE (1M)	1	13,60 €	
11	200006328	VOLET PORTE FOYERE	1	2,60 €	
12	300020773	TUBE DE DEPART SFC 25	1	92,30 €	
13	300020770	TUBE DE RETOUR SFC 25	1	22,20 €	
14	94950110	BOUCHON T9 1/2" 290	1	2,80 €	
15	300022089	DOIGT DE GANT 1/2"LG95	1	7,00 €	
16	97581286	RESSORT DE MAINTIEN	1	1,10 €	
17	200016067	TURBULATEUR GAUCHE	1	10,30 €	
18	200016065	TURBULATEUR CENTRAL	1	10,60 €	
19	200016066	TURBULATEUR DROIT	1	11,50 €	
20	96960223	BROSSE NYLON D.50 X 100 LG.750MM	1	11,60 €	
21	200016843	SACHET VISSERIE CORPS	1	32,30 €	
23	200016769	SOCLE SFC / PLU	1	141,00 €	
24	97860646	PIED REGLABLE M10 X 35	1	1,20 €	
25	95365613	SEPARATEUR DE DOIGT DE GANT	1	2,50 €	

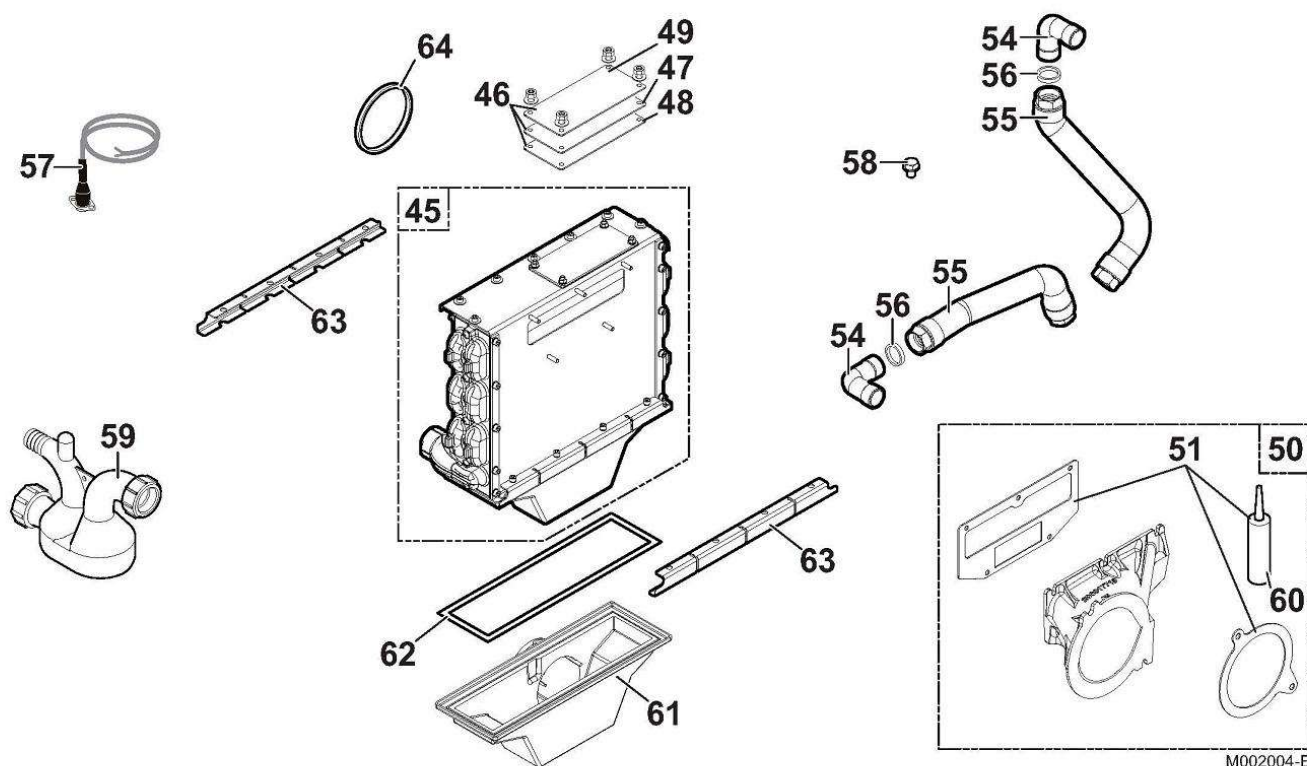


M002004-C

M002011-A

SFC 25 FF

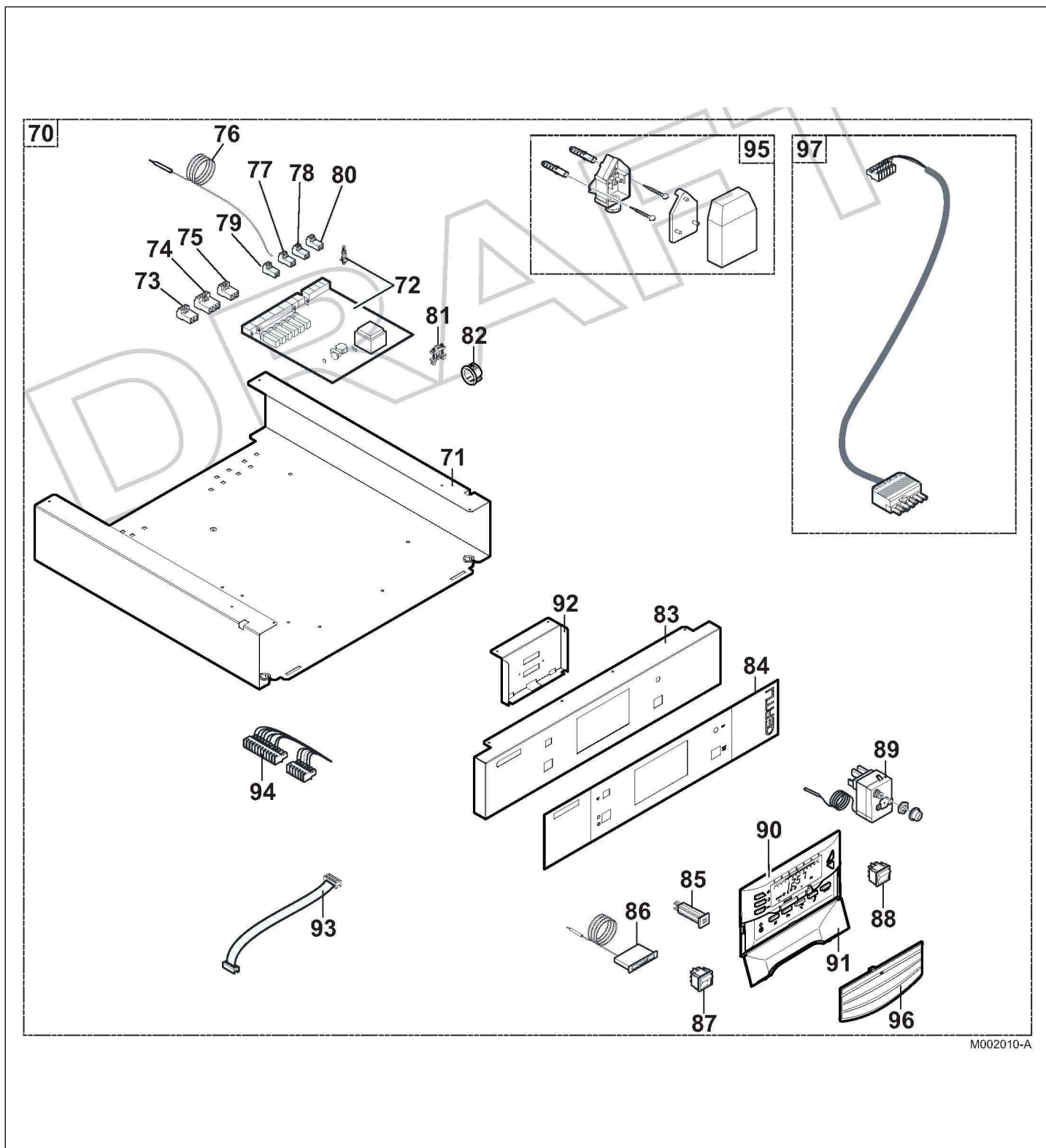
Réf.	Référence	Description	Qté	Tarif	Remarques
45	300022332	CONDENSEUR INOX BUSE D.80MM	1	1706,00 €	
46	200017275	TRAPPE VISITE+JOINTS CONDENSEUR AWR-1	1	122,00 €	
47	300021729	JOINT TRAPPE CONDENSEUR AWR-GA	1	36,30 €	
48	300021740	JOINT INTER TRAPPE CONDENSEUR AWR-GA	1	22,80 €	
49	300022182	TRAPPE VISITE CONDENSEUR AWR-GA	1	47,40 €	
50	200017637	ENSEMBLE BUSE CPLTE CONDENS + SILICON	1	278,00 €	
51	200017638	ENSEMBLE JOINTS BUSE + SILICONE	1	73,60 €	
54	0290236	COUDE 1"	1	Nous consulter ...	
55	94994104	FLEXIBLE INOX CAL.LG350	1	34,90 €	
56	95013062	JOINT VERT 30X21X2	1	0,62 €	
57	200010335	THERMOSTAT FUMEE + CIRCUIT ELECTRIQUE	1	10,50 €	
58	300012160	PRISE DE MESURE FUMEE	1	3,30 €	
59	300013186	SIPHON GTU C 120	1	19,50 €	
60	300012077	TUBE DE MASTIC SILICONE GRAPHITE	1	29,10 €	
61	300022765	BAC PLAST CPLT CONDENS AWR314-32 BUSE	1	249,00 €	
62	300022766	JOINT BAC PLAST CONDENS AWR314-32 BUSE	1	10,80 €	
63	300022767	FIXATION BAC CONDENS AWR314-32 BUSE80	1	21,40 €	
64	300001326	JOINT A LEVRE EPDM D.80	1	4,35 €	
65	200016437	ISOL CORPS CPLT 3EL CONDENSATION	1	236,00 €	



M002004-E

SFC 25 FF

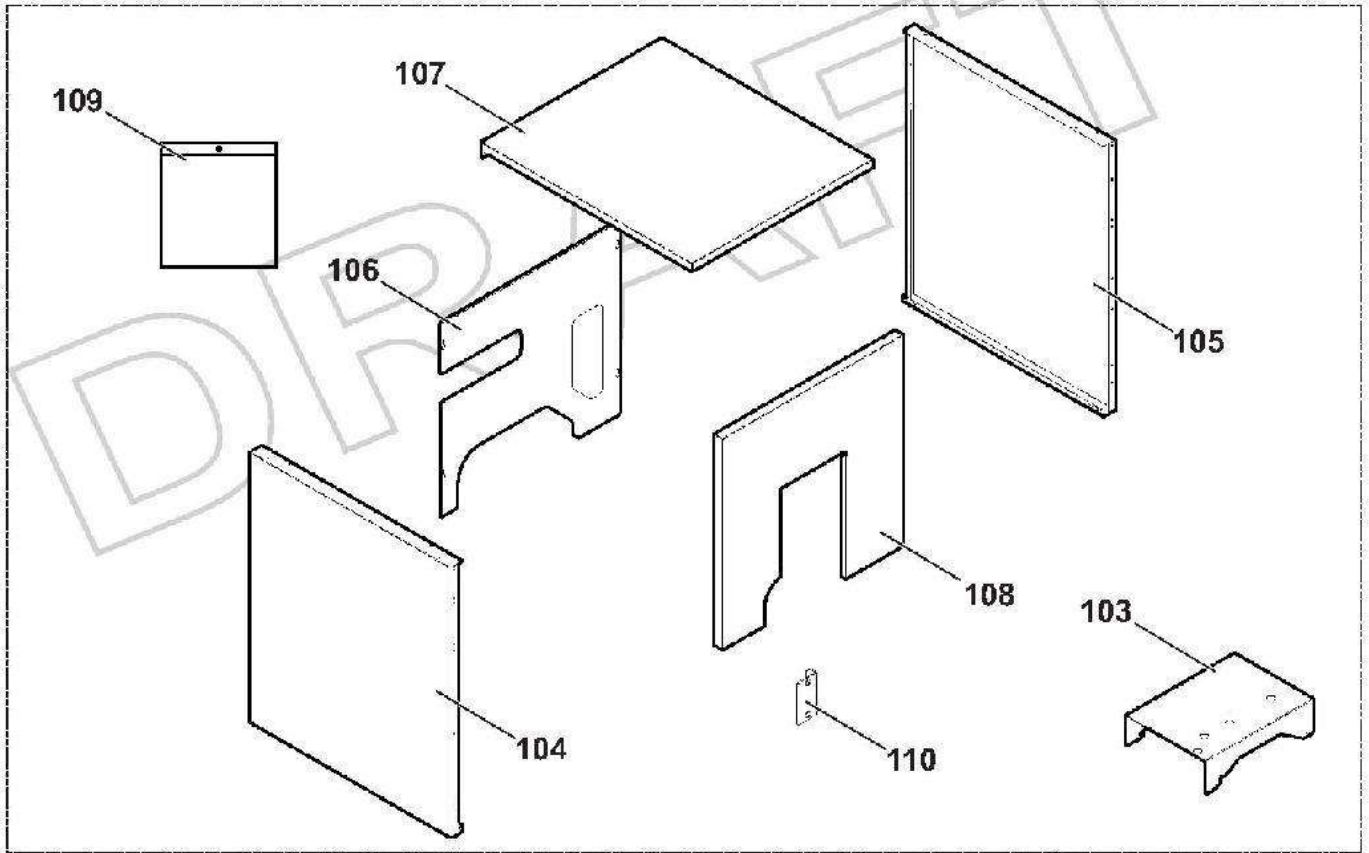
Réf.	Référence	Description	Qté	Tarif	Remarques
45	300020863	CONDENSEUR AWR 314-32 COMP 80	1	1706,00 €	
46	200017275	TRAPPE VISITE+JOINTS CONDENSEUR AWR-1	1	122,00 €	
47	300021729	JOINT TRAPPE CONDENSEUR AWR-GA	1	36,30 €	
48	300021740	JOINT INTER TRAPPE CONDENSEUR AWR-GA	1	22,80 €	
49	300022182	TRAPPE VISITE CONDENSEUR AWR-GA	1	47,40 €	
50	200017637	ENSEMBLE BUSE CPLTE CONDENS + SILICON	1	278,00 €	
51	200017638	ENSEMBLE JOINTS BUSE + SILICONE	1	73,60 €	
54	0290236	COUDE 1"	1	Nous consulter ...	
55	94994104	FLEXIBLE INOX CAL.LG350	1	34,90 €	
56	95013062	JOINT VERT 30X21X2	1	0,62 €	
57	200010335	THERMOSTAT FUMEE + CIRCUIT ELECTRIQUE	1	10,50 €	
58	300012160	PRISE DE MESURE FUMEE	1	3,30 €	
59	300013186	SIPHON GTU C 120	1	19,50 €	
60	300012077	TUBE DE MASTIC SILICONE GRAPHITE	1	29,10 €	
61	300029499	BAC CPLT CONDENS AWR314-32 COMP 80	1	244,00 €	
62	300029498	JOINT BAC CONDENS AWR314-32 COMP 80	1	4,55 €	
63	300022767	FIXATION BAC CONDENS AWR314-32 BUSE80	1	21,40 €	
64	300001326	JOINT A LEVRE EPDM D.80	1	4,35 €	



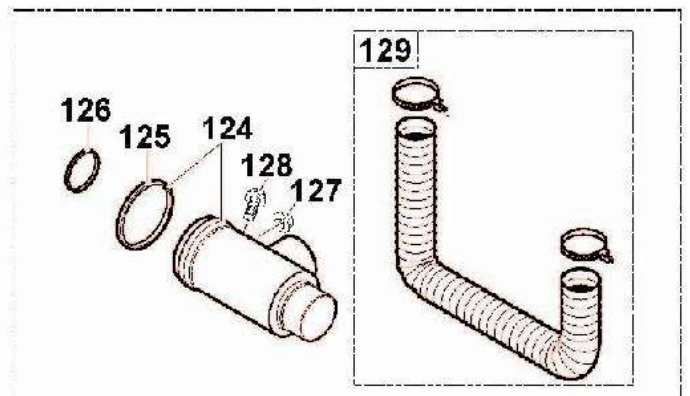
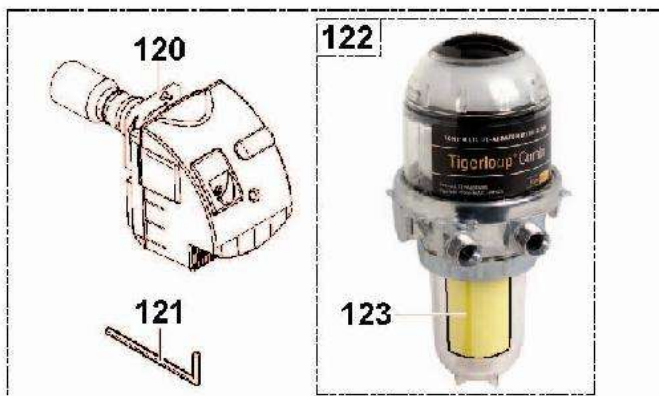
M002010-A

SFC 25 FF

Réf.	Référence	Description	Qté	Tarif	Remarques
70	200016774	ENSEMBLE SUPPORT-TABLEAU DD SFC 25	1	1075,00 €	
71	300020782	TRAVERSE SUPPORT	1	56,50 €	
72	200007080	CARTE RELAIS EASY.-E/III-(SANS THERMOST)	1	290,00 €	
73	300009075	CONNECTEUR 3 PTS ALIMENTATION	1	6,50 €	
74	200006051	CONNECTEUR 4PT VA+CS OR	1	14,10 €	
75	300009074	CONNECTEUR 3 PTS JAUNE TERRE NEUTRE	1	6,60 €	
76	95362446	SONDE KVT 60 LG 1M	1	18,80 €	
77	300008953	CONN RAST 5 2 PTS SCH	1	2,50 €	
78	300008954	CONNECTEUR 2 PTS SONDE AMB.(ORANGE)	1	6,20 €	
79	300009070	CONNECTEUR 2 PTS SONDE EXTERIEUR	1	6,20 €	
80	300009483	CONNECTEUR RAST 5 2 PTS TEL	1	6,20 €	
81	95320187	SERRE-CABLE	1	0,98 €	
82	95320532	PASSE FIL OCB 750 HEYCO	1	1,10 €	
83	200016421	BANDEAU DE COMMANDE PEINT	1	20,70 €	
84	300020751	PEAU FACADE TABLEAU SFC	1	29,80 €	
85	95340288	DISJONCTEUR 4A TS710/4A	1	11,50 €	
86	85000014	THERMOMETRE PLAT	1	34,10 €	
87	95325027	INTERRUPTEUR BIPOL.VERT M/A	1	7,40 €	
88	95325028	INTERRUPTEUR BIPOL INVERS MOMENT	1	6,70 €	
89	95363311	THERMOSTAT SECURITE 110°C	1	109,00 €	
90	88067511	MODULE CDC2	1	291,00 €	
91	97525324	VOLET CDC	1	2,60 €	
92	200016423	FIXATION MODULE PEINT	1	12,80 €	
93	96550357	LIMANDE 8PTS LG300	1	5,05 €	
94	200016542	FAISCEAU GTC EASYFILE	1	16,10 €	
95	95362450	SONDE EXTERIEURE AF60	1	34,70 €	
96	97864028	CACHE EASY GT120	1	3,50 €	
97	85754945	CABLE BRULEUR	1	55,40 €	



M002015-A



M002015-B

SFC 25 FF

Réf.	Référence	Description	Qté	Tarif	Remarques
103	300020786	U POUR SUPPORT	1	26,90 €	
104	200016776	PANNEAU LATERAL GAUCHE CPLT SFC 25	1	169,00 €	
105	200016777	PANNEAU LATERAL DROIT CPLT SFC 25	1	169,00 €	
106	300020831	PANNEAU ARRIERE SUP	1	29,10 €	
107	200016428	CHAPITEAU PEINT	1	46,60 €	
108	200016451	PANNEAU AVANT SUP FF PEINT	1	43,30 €	
109	200016861	VISSERIE HABILLAGE SFC	1	29,30 €	
110	300021290	TOLE PORTE FOYERE SFC 25	1	4,10 €	
120	100014313	BRULEUR M 124 N FF-SFC	1	1477,00 €	
121	97949451	CLE 6 PANS 4MM 240 X 40	1	1,30 €	
122	300020711	DESAERATEUR AUTO TIGERLOOP 520121TE	1	Nous consulter ...	
123	300020871	FILTRE SIKU	1	2,50 €	
124	300020862	ADAPTATEUR 80/125	1	96,40 €	
125	97930072	JOINT A LEVRE SILICONE D.125	1	9,40 €	
126	300001326	JOINT A LEVRE EPDM D.80	1	4,35 €	
127	300012161	PRISE DE MESURE AIR	1	3,50 €	
128	300012160	PRISE DE MESURE FUMEE	1	3,30 €	
129	300020994	FLEXIBLE Ø82 - 1200 + 2 COLLIERS	1	40,00 €	