



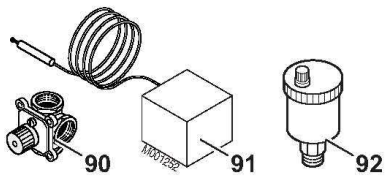
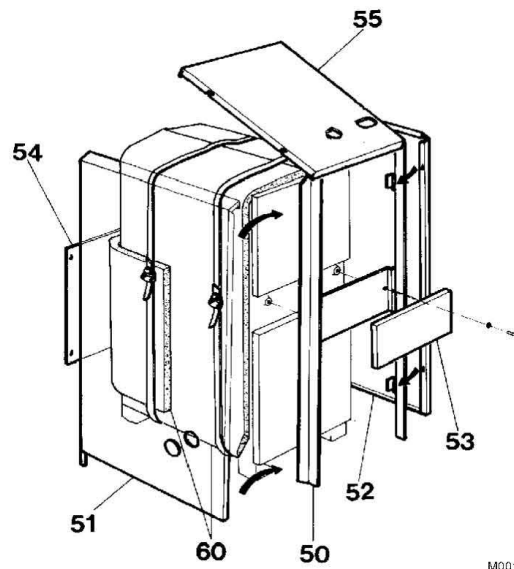
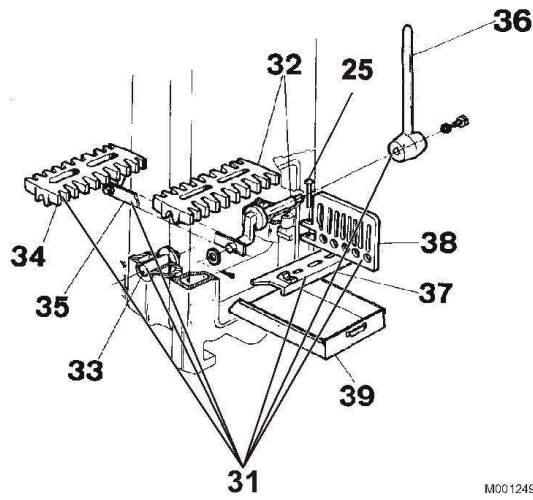


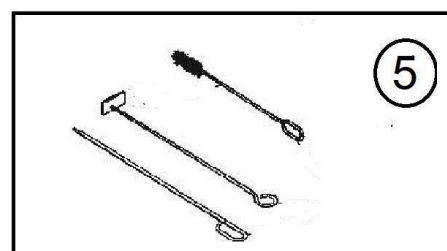
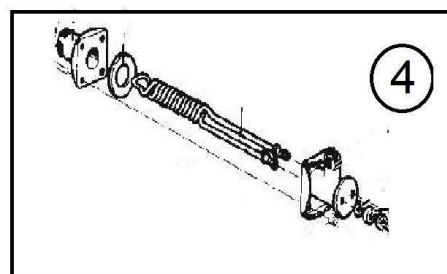
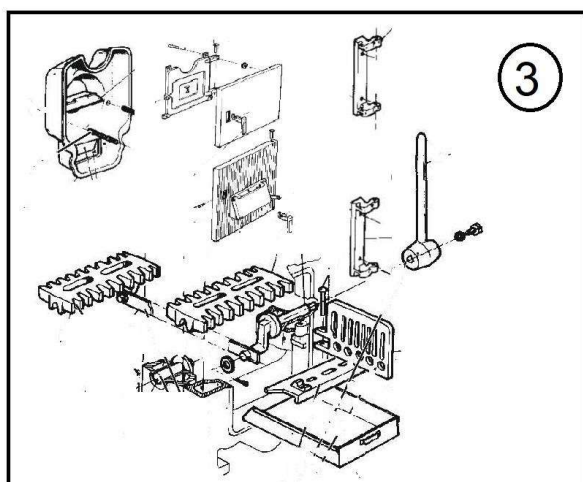
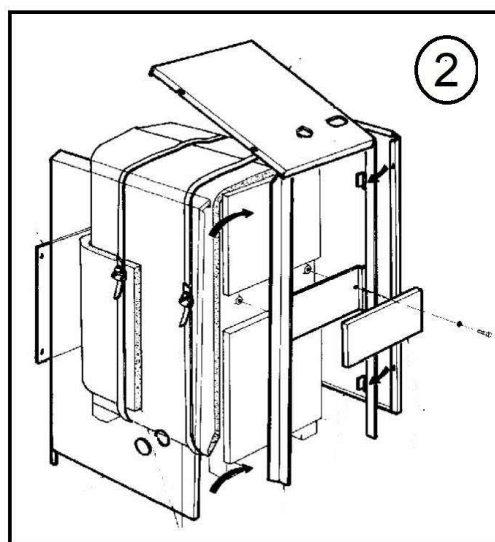
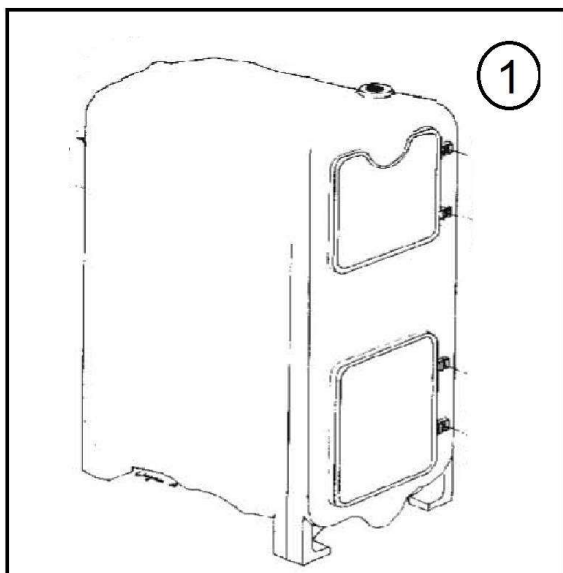
Réf.	Référence	Description	Qté	Tarif	Substitut	Tarif Sub.	Remarques
0	82627704	CORPS DE CHAUDIERE CF124 CSE	1	2380,00 €			
0	82627705	CORPS DE CHAUDIERE CF125 CSE	1	2950,00 €			
0	82627706	CORPS DE CHAUDIERE CF126 CSE	1	Nous consulter ...			
0	82627707	CORPS DE CHAUDIERE CF127 CSE	1	4020,00 €			
0	82627709	CORPS DE CHAUDIERE CF129 CSE	1	5000,00 €			
1	82620001	ELEMENT AVANT	1	772,00 €			
2	82028904	ELEMENT INTER. SPECIAL	1	598,00 €			
3	80020004	ELEMENT INTERM. NORMAL	1	628,00 €			
4	82628904	ELEMENT ARRIERE COMPLET	1	954,00 €			
6	81160571	NIPPLE ACIER D.74/68 H.45	1	27,10 €			
7	82028960	TIGE DASSEMBLAGE 4 ELTS	1	Nous consulter ...			
7	81068942	TIGE ASSEMBLAGE CPL.5EL.	1	7,00 €			
7	81068943	TIGE ASSEMBLAGE CPL.6EL.	1	Nous consulter ...			
7	82028963	TIGE DASSEMBLAGE 7 ELTS	1	19,30 €			
7	82028964	TIGE DASSEMBLAGE 8 ELTS	1	19,60 €			
7	82028965	TIGE DASSEMBLAGE 9 ELTS	1	Nous consulter ...			
8	81120028	BOUCHON 2	1	18,90 €			
9	300007460	MASTIC REFRACTAIRE WEZILIT W	1	25,80 €			
16	80138947	POIGNEE COMPLETE	1	63,80 €			
17	82628900	PORTE CHARGEMENT COMPLETE	1	153,00 €			
18	82698844	ENJOLIV.PORTE CHARGEM.CPL	1	73,40 €			
19	82628903	CHARNIERE + FIXATIONS	1	20,30 €			
20	82628905	PORTE FOYER CENDRIER CPL.	1	388,00 €			
21	82628931	CADRE CLAPET DAIR+CLAPET	1	71,40 €			
22	82628918	DEPART DE FUMEE COMPLET	1	346,00 €			
23	82018948	CADRE + CLAPET COMPLET	1	86,70 €			
24	82628920	PAPILLON REGLAGE COMPLET	1	49,00 €			
25	96400366	RIVET R8X60	0	1,00 €			
26	82620550	SUPPORT	1	4,65 €			
27	97557055	VIS SPECIALE 8X30	1	3,05 €			
28	200006880	FIXATION DEPART FUMEE CF120C	1	3,00 €			
68	82698850	SACHET VISSERIE JAQUETTE	1	9,60 €			
69	81458850	SACHET ACCES.JAQ.CF220	1	7,75 €			
70	82627764	ENS.REGULAT.CALORSTAT R85	1	160,00 €			
70,1	95360017	ELEMENT 9127 CALORSTAT 80	1	14,10 €			
71	95365158	THERMOMETRE A CONTACT	1	Nous consulter ...			
72	97505034	BROSSE METALLIQUE D.60	1	12,70 €			
73	80018701	OUTIL DE CHAUFFE	1	50,00 €			
80	97581029	ECHANGEUR SECURITE LG.620	1	317,00 €			
80	97581030	ECHANGEUR SECURITE CPL. LG84	1	373,00 €			
80	97581032	ECHANGEUR SECURIT.LG.1060	1	446,00 €			
81	95014122	JOINT 116X70X4 NEOP.	1	5,85 €			
82	95360205	SOUPAPE SECURITE	1	295,00 €			
83	97549110	EMBOUT FILETE	1	59,70 €			
84	97549302	COLLECTEUR 1/4"	1	95,20 €			
84	97549313	COLLECTEUR DEPART 1"1/2	1	175,00 €			
85	95023200	JOINT TORIQUE	1	12,40 €			
86	96031010	BAGUE	1	5,55 €			
87	95891010	ECROU	1	5,55 €			






Réf.	Référence	Description	Qté	Tarif	Substitut	Tarif Sub.	Remarques
25	96400366	RIVET R8X60	1	1,00 €			
31	82628910	GRILLE OSCILLANTE 4 ELTS	1	367,00 €			
31	82628911	GRILLE OSCILLANTE 5 ELTS	1	475,00 €			
31	82628912	GRILLE OSCILLANTE 6 ELTS	1	583,00 €			
31	82628913	GRILLE OSCILLANTE 7 ELTS	1	685,00 €			
31	82628914	GRILLE OSCILLANTE 8 ELTS	1	789,00 €			
31	82628915	GRILLE OSCILLANTE 9 ELTS	1	890,00 €			
32	82028921	BARREAU GRILLE+AXE+CARRE	1	149,00 €			
33	80020025	AXE NORMAL	1	12,50 €			
34	80028924	BARREAU DE GRILLE NORMAL	1	120,00 €			
35	97515010	BIELLE DE CONNEXION 4 EL	1	10,40 €			
35	97515015	BIEL.CONNEXION LG270	1	15,10 €			
35	97515020	BIEL.CONNEXION LG380	1	19,90 €			
35	97515025	BIEL.CONNEXION LG490	1	27,10 €			
35	97515030	BIEL.CONNEXION LG600	1	30,00 €			
35	97515035	BIEL.CONNEXION LG710	1	31,40 €			
36	82620232	LEVIER DE COMMANDE PEINT	1	26,70 €			
37	82620022	PLAQUE AVANT DE FOYER	1	26,90 €			
38	80028926	GRILLE VERTICALE + AXE	1	52,90 €			
39	82621500	CENDRIER 4 ELEMENTS	1	63,40 €			
39	82621501	CENDRIER 5 ELEMENTS	1	79,70 €			
39	82621502	CENDRIER 6 ELEMENTS	1	97,90 €			
39	82621503	CENDRIER 7 ELEMENTS	1	119,00 €			
39	82621504	CENDRIER 8 ELEMENTS	1	129,00 €			
39	82621505	CENDRIER 9 ELEMENTS	1	151,00 €			
50	82698812	ENS.MONTANTS + FIXATION	1	194,00 €			
51	82698824	PANNEAU LAT.GA.CPL.124CSE	1	102,00 €			
51	82698825	PANNEAU LAT.GA.CPL.125CSE	1	113,00 €			
51	82698826	PANNEAU LAT.GA.CPL.126CSE	1	124,00 €			
51	82698827	PANNEAU LAT.GA.CPL.127CSE	1	136,00 €			
51	82698828	PANNEAU LAT.GA.CPL.128CSE	1	145,00 €			
51	82698829	PANNEAU LAT.GA.CPL.129CSE	1	156,00 €			
52	82698814	PANNEAU LAT.DR.CPL.124CSE	1	98,90 €			
52	82698815	PANNEAU LAT.DR.CPL.125CSE	1	111,00 €			
52	82698816	PANNEAU LAT.DR.CPL.126CSE	1	121,00 €			
52	82698817	PANNEAU LAT.DR.CPL.127CSE	1	134,00 €			
52	82698818	PANNEAU LAT.DR.CPL.128CSE	1	142,00 €			
52	82698819	PANNEAU LAT.DR.CPL.129CSE	1	153,00 €			
53	82691034	PANNEAU AV.PEINT CALORIF.	1	34,60 €			
54	82690532	PANNEAU ARRIERE PEINT	1		82698032	15,60 €	
55	82698834	CHAPITEAU CPL.CF124 CSE	1	50,60 €			
55	82698835	CHAPITEAU CPL.CF125 CSE	1	53,70 €			
55	82698836	CHAPITEAU CPL.CF126 CSE	1	58,70 €			
55	82698837	CHAPITEAU CPL.CF127 CSE	1	63,60 €			
55	82698838	CHAPITEAU CPL.CF128 CSE	1	70,10 €			
55	82698839	CHAPITEAU CPL.CF129 CSE	1	72,90 €			
60	82698904	ISOLATION CPL.CF124 CSE	1	69,20 €			
60	82698905	ISOLATION CPL.CF125 CSE	1	78,10 €			
60	82698906	ISOLATION CPL.CF126 CSE	1	89,80 €			

CF 120 CSE / CFD / CF 124 SH

60	82698907	ISOLATION CPL.CF127 CSE	1	99,40 €		
60	82698908	ISOLATION CPL.CF128 CSE	1	108,00 €		
60	82698909	ISOLATION CPL.CF129 CSE	1	120,00 €		
90	94908634	VANNE MELANG11/4"82044708	1	251,00 €		
91	95365196	THERMOSTAT FUMEE STORCK	1	532,00 €		
92	85000023	PURGEUR AIR AUTOMAT.3/8"	1		94918138	24,00 €



Réf.	Référenc	Description	Qté	Tarif	Substitut	Tarif Sub.	Remarques
1	82627705	CORPS DE CHAUDIERE CF125 CSE	1	2950,00 €			
1	82627707	CORPS DE CHAUDIERE CF127 CSE	1	4020,00 €			
2	82697705	GARNITURE JAQUETTE CF125CSE	1	770,00 €			
2	82697707	GARNITURE JAQUETTE CF127CSE	1	780,00 €			
3	82627715	ACCESSOIRES CHAUDIERE FONTE	1	Nous consulter ...			
3	82627717	ACCESSOIRES CHAUDIERE FONTE	1	1205,00 €			
4	82697720	ECHANGEUR SECURITE CF124/12E	1	Nous consulter ...			
4	82697721	ECHANGEUR SECURITE CF126/12E	1	Nous consulter ...			
5	80018701	OUTIL DE CHAUFFE	1	50,00 €			