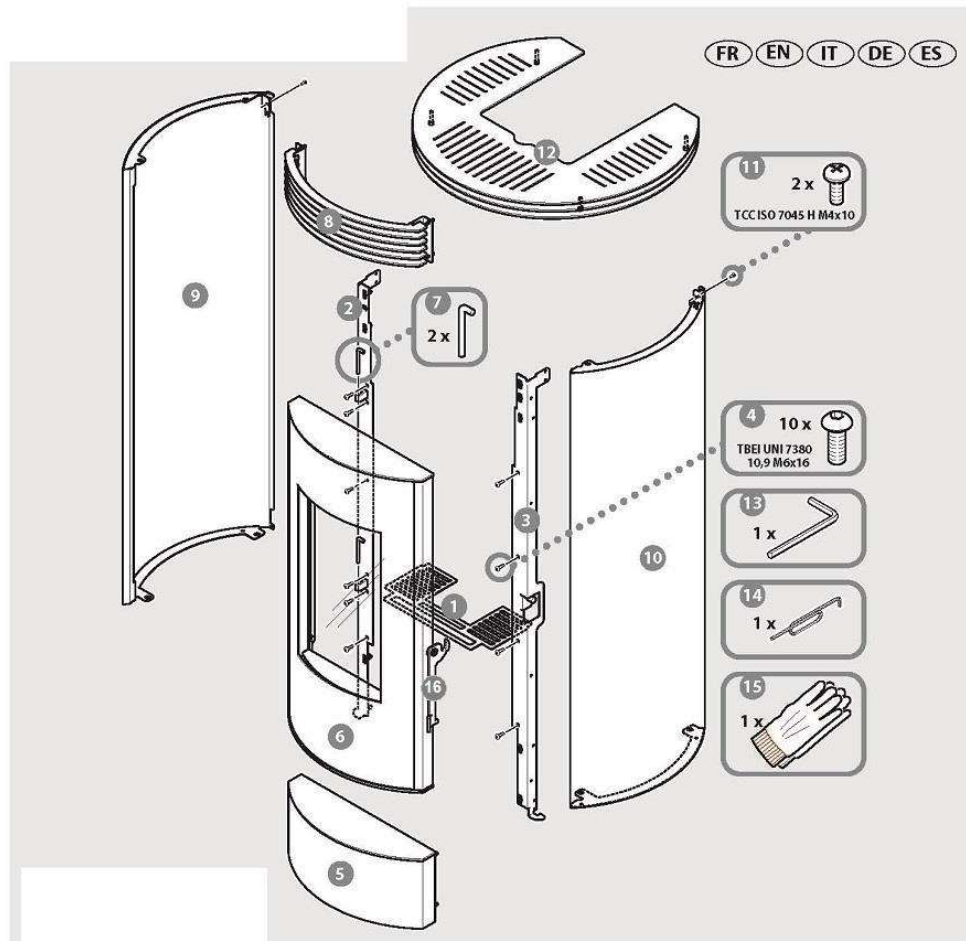


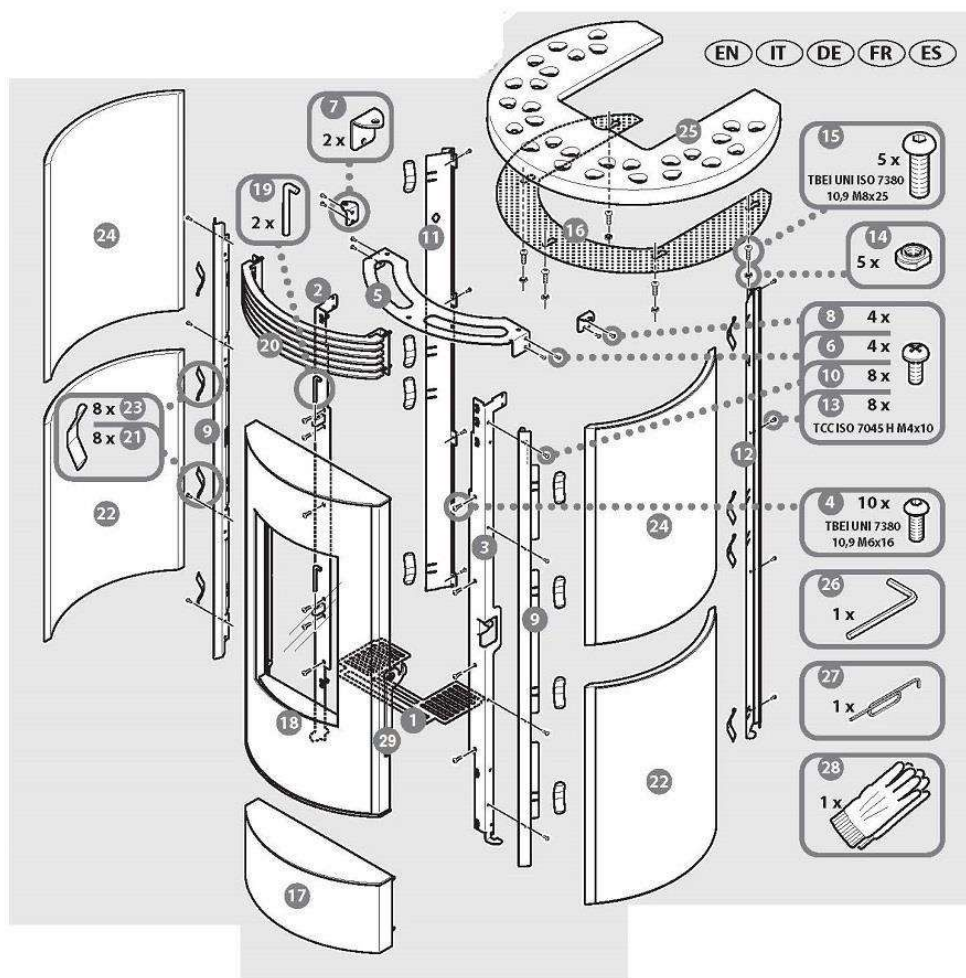
Poêle à granulés de bois PPA6/9R-RC

Réf.	Référenc	Description	Qté	Tarif	Substitut	Tarif Sub.	Remarques
0	7652045	CABLE	1	13,00 €			
0	7753158	FAISCEAU VIS SANS FIN MOTEUR	1	115,00 €			
0	7660406	PIED REGLABLE	1	5,50 €			
0	7660408	BROSSE	1	10,90 €			
0	7675108	COUVERCLE RESERVOIR PELLET	1	113,00 €			
0	7652064	INTERRUPTEUR SECURITE COUVE	1	21,20 €			
0	7713419	CHARNIERE	1	50,40 €			
0	7683528	LIMANDE 900mm	1	13,00 €			
0	7695421	KIT TRAPPE + JOINT + VIS	1	59,60 €			
0	7695423	JOINT TRAPPE	1	21,10 €			
0	7695466	KIT VIS TRAPPE (4X)	1	4,40 €			
0	7700005	CENDRIER	1	92,50 €			
0	7702090	PLAQUE ARRIERE FOYER	1	240,00 €			
0	7715484	GOUJON RAPID	1	2,25 €			
0	7715485	RESSORT FERMETURE	1	1,30 €			
1	7652047	BANDEAU DE COMMANDE	1	161,00 €			
2	7722697	CARTE ELECTRONIQUE MPA6	1	156,00 €			6 kW
2	7722699	CARTE ELECTRONIQUE MPA9	1	156,00 €			9 kW
3	7652052	MOTOREDUCTEUR 1 5 RPM	1	225,00 €			
3	7694940	KIT VIS SANS FIN	1	63,20 €			
4	7652054	VENTILATEUR TANGENTIEL	1	77,70 €			
5	7652046	ELECTRODE ALLUMAGE	1	68,80 €			
6	7722721	GRILLE INTERMEDIAIRE	1	14,30 €			
7	7652055	SONDE FUMEE	1	32,20 €			
8	7652056	THERMOSTAT	1	79,80 €			
9	7652061	TRANSDUCTEUR DE PRESSION	1	122,00 €			
10	7652062	PRESSOSTAT	1	32,20 €			
11	7722737	DIFFUSEUR DE FLAMME	1	14,30 €			
12	7722738	BRULEUR FONTE	1	51,00 €			
13	7722739	EXTRACTEUR DE FUMEEES	1	158,00 €			
13	7700004	JOINT 10x3	1	4,25 €			VENDU AU METRE
14	7652058	SONDE TEMPERATURE AMBIANTE	1	20,00 €			
15	7652060	RADIO COMMANDE + SOCLE	1	247,00 €			



Poêle à granulés de bois PPA6/9R-RC

Réf.	Référenc	Description	Qté	Tarif	Substitut	Tarif Sub.	Remarques
0	7704559	JOINT PORTE D.11	1	20,70 €			~3 m par po vendu au m
1	7659738	GRILLE INTERMEDIARE	1	59,90 €			[To Translat =]
2	7659740	SUPPORT GAUCHE	1	42,20 €			[To Translat =]
3	7659741	SUPPORT DROIT	1	68,80 €			[To Translat =]
4	7659742	VIS M6X16 (x10)	1	2,35 €			[To Translat =]
5	7659743	PANNEAU AVANT INFERIEUR	1	134,00 €			[To Translat =]
6	7659745	PANNEAU AVANT	1	1431,00 €			[To Translat =]
7	7659746	CHARNIERE	1	2,35 €			[To Translat =]
8	7659747	PANNEAU AVANT SUPERIEUR	1	53,20 €			[To Translat =]
9	7659749	PANNEAU LATERAL GAUCHE NOIR	1	229,00 €			[To Translat =]
9	7659750	PANNEAU LATERAL GAUCHE BLAN	1	271,00 €			[To Translat =]
10	7659751	PANNEAU LATERAL DROIT NOIR	1	229,00 €			[To Translat =]
10	7659752	PANNEAU LATERAL DROIT BLANC	1	271,00 €			[To Translat =]
11	7659755	VIS M4X10 (x10)	1	3,40 €			[To Translat =]
12	7659756	COUVERCLE SUPERIEUR	1	406,00 €			[To Translat =]
13	7659757	CLE 6 PANS 4MM 70X25	1	5,65 €			[To Translat =]
14	7659758	CROCHET	1	11,20 €			[To Translat =]
15	7659759	GANT DE PROTECTION	1	6,75 €			[To Translat =]
16	7702092	POIGNEE	1	44,20 €			



Poêle à granulés de bois PPA6/9R-RC

Réf.	Référence	Description	Qté	Tarif	Substitut	Tarif Sub.	Remarques
0	7704559	JOINT PORTE D.11	1	20,70 €			3 m par poêle vendu au m
1	7659738	GRILLE INTERMEDIARE	1	59,90 €			[To Translat =]
2	7659740	SUPPORT GAUCHE	1	42,20 €			
3	7659741	SUPPORT DROIT	1	68,80 €			[To Translat =]
4	7659742	VIS M6X16 (x10)	1	2,35 €			[To Translat =]
5	7659768	SUPPORT SUPERIEUR	1	48,80 €			
6	7659755	VIS M4X10 (x10)	1	3,40 €			
7	7659769	EQUERRE	1	11,20 €			
8	7659755	VIS M4X10 (x10)	1	3,40 €			
9	7659770	MONTANT GAUCHE	1	44,40 €			[To Translat =]
10	7659755	VIS M4X10 (x10)	1	3,40 €			
11	7659771	MONTANT GAUCHE ARRIERE	1	17,80 €			
12	7659772	MONTANT DROIT ARRIERE	1	17,80 €			
13	7659755	VIS M4X10 (x10)	1	3,40 €			
14	7659773	ECROU M8	1	6,75 €			
15	7659775	VIS M4X10 (X5)	1	3,40 €			
16	7659776	SUPPORT SUPERIEUR	1	70,90 €			
17	7659743	PANNEAU AVANT INFERIEUR	1	134,00 €			[To Translat =]
18	7659745	PANNEAU AVANT	1	1431,00 €			
19	7659746	CHARNIERE	1	2,35 €			
20	7659747	PANNEAU AVANT SUPERIEUR	1	53,20 €			
21	7659777	CLIP	1	2,35 €			
22	7659778	PLAQUE LATERAL NOIRE	1	182,00 €			
22	7659779	PLAQUE LATERAL ROUGE	1	182,00 €			[To Translat =]
22	7659780	PLAQUE LATERAL BLANCHE	1	182,00 €			
23	7659777	CLIP	1	2,35 €			
24	7659778	PLAQUE LATERAL NOIRE	1	182,00 €			[To Translat =]
24	7659779	PLAQUE LATERAL ROUGE	1	182,00 €			[To Translat =]
24	7659780	PLAQUE LATERAL BLANCHE	1	182,00 €			[To Translat =]
25	7659781	COUVERCLE SUPERIEUR NOIR	1	262,00 €			
25	7659782	COUVERCLE SUPERIEUR ROUGE	1	262,00 €			
25	7659783	COUVERCLE SUPERIEUR BLANC	1	262,00 €			
26	7659757	CLE 6 PANS 4MM 70X25	1	5,65 €			[To Translat =]
27	7659758	CROCHET	1	11,20 €			
28	7659759	GANT DE PROTECTION	1	6,75 €			
29	7702092	POIGNEE	1	44,20 €			