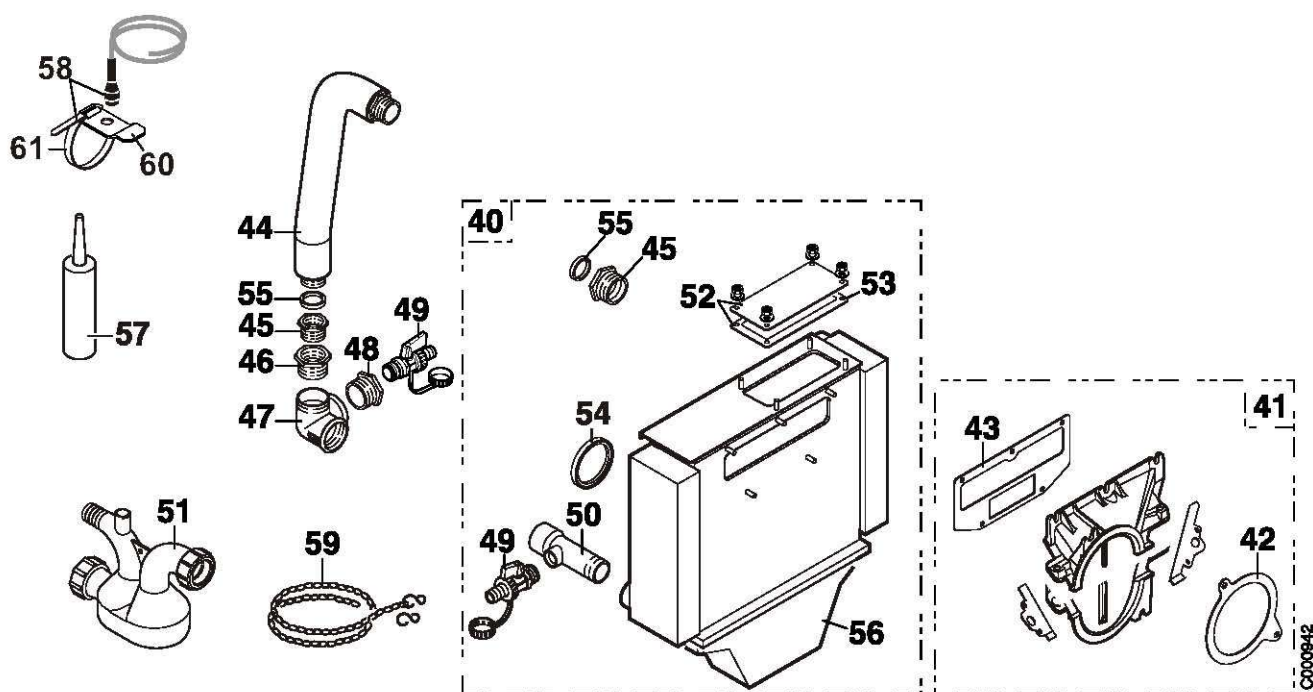
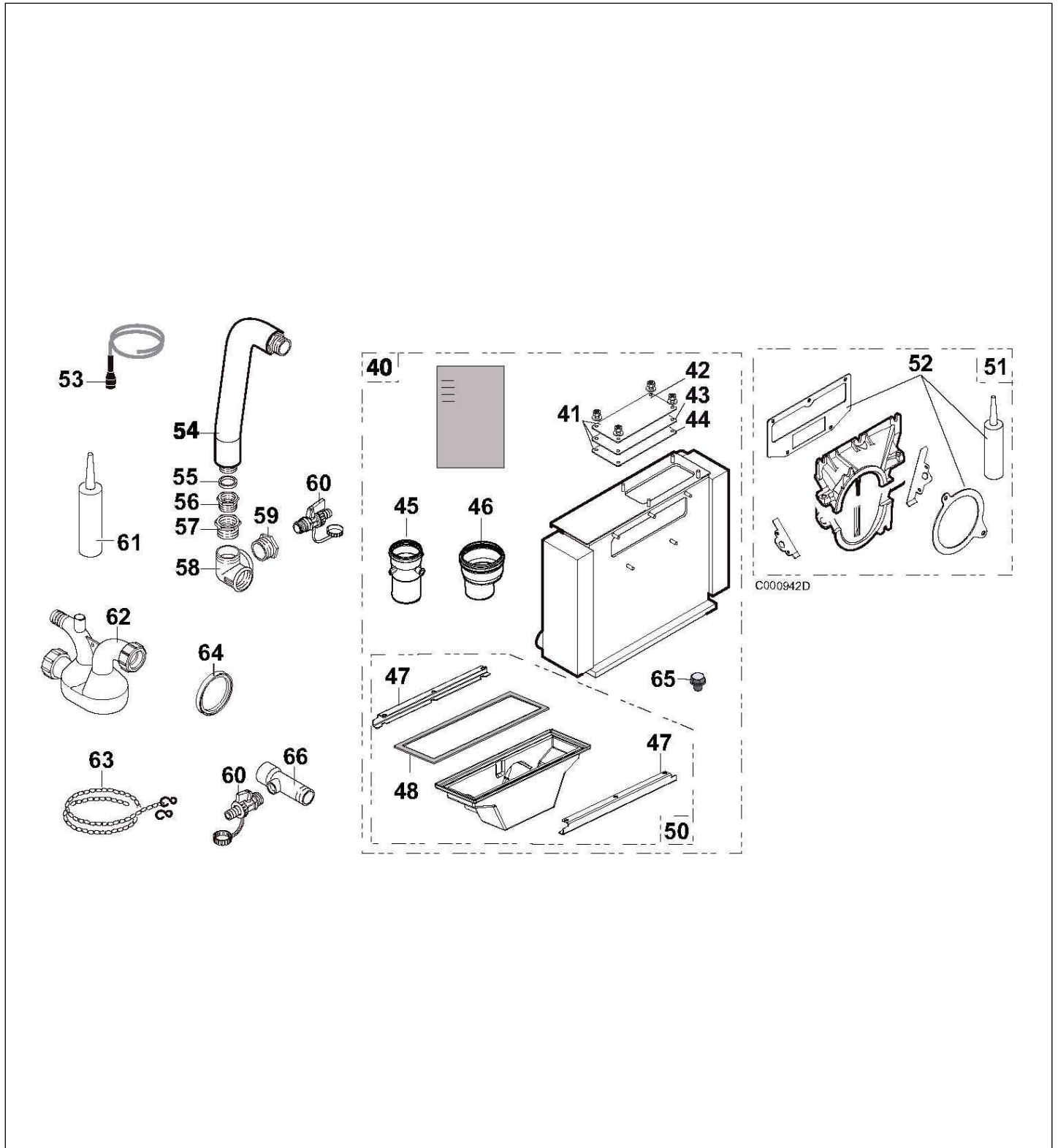


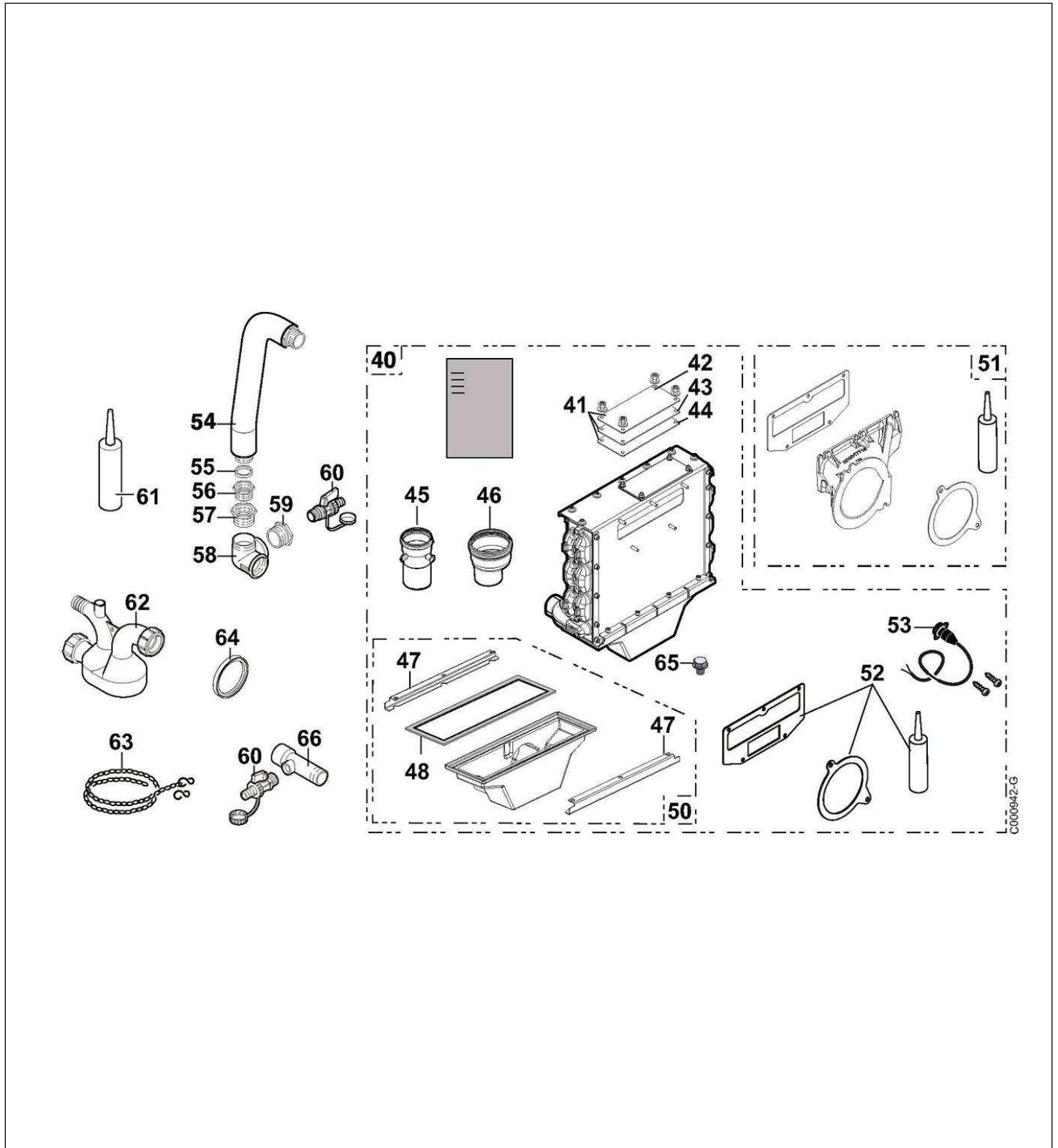
Réf.	Référence	Description	Qté	Tarif	Remarques
1	85758000	SOCLE 3EL. GT123/GT1203V	1	30,80 €	
1	85758001	SOCLE CORPS DE CHAUDIERE 4EL	1	71,40 €	
2	200004130	CORPS CHAUDIERE CONDENSAT.3EL FIOUL	1	780,00 €	
2	200004131	CORPS CHAUDIERE CONDENSAT.4EL FIOUL	1	944,00 €	
3	97860646	PIED REGLABLE M10 X 35	1	1,20 €	
4	81990203	CHARNIERE INFERIEURE	1	3,60 €	
5	81990204	CHARNIERE SUPERIEURE	1	3,60 €	
6	85758919	PORTE FOYERE + ISOLATION	1	162,00 €	
7	85755524	ISOLATION PORTE FOY.CPLTE	1	38,70 €	
8	94250247	ISOL ARRIERE PORTE GT120	1	26,30 €	
9	94250246	ISOL INTER PORTE GT120	1	6,70 €	
10	94250245	ISOL AVANT PORTE GT120	1	5,55 €	
11	81990207	AXE POUR PORTE	1	6,80 €	
12	95086032	JOINT D.10.5 SILICONE (1M)	1	13,60 €	
13	200006328	VOLET PORTE FOYERE	1	2,60 €	
17	300005411	TUBE DEPART/RETOUR	1	15,10 €	
18	94950110	BOUCHON T9 1/2" 290	1	2,80 €	
19	95361215	DOIGT DE GANT	1	14,10 €	
20	97581286	RESSORT DE MAINTIEN	1	1,10 €	
21	81990016	TURBULATEUR CENTRAL	1	35,00 €	
22	81990017	TURBULATEUR DROIT	1	35,00 €	
25	81998983	SACHET VISSERIE CORPS	1	19,30 €	
30	96960223	BROSSE NYLON D.50 X 100 LG.750MM	1	11,60 €	



Réf.	Référence	Description	Qté	Tarif	Remarques
40	300005520	CONDENSEUR AWR 14-32-DD	1	1825,00 €	
41	200003903	BUSE CPLTE GTU 120 CONDENS	1	278,00 €	
42	300005413	JOINT PLAT ELEMENT BUSE CONDENSEUR	1	73,60 €	
43	300005416	JOINT PLAT BUSE CONDENSEUR	1	73,60 €	
44	94994104	FLEXIBLE INOX CAL.LG350	1	34,90 €	
45	300005521	RACCORD G 1"- R 1"	1	16,60 €	
46	94948285	REDUCTION N.241 1"1/4-1"	1	2,60 €	
47	300005522	DISTRIBUTEUR N221 1"1/4	1	28,80 €	
48	300005523	MAMELON N241 1"1/4 X 1/2"	1	4,75 €	
49	94902073	ROBINET DE VIDANGE 1/2"	1	18,20 €	
50	300005412	TUBE RETOUR CONDENSEUR	1	35,60 €	
51	300013186	SIPHON GTU C 120	1	19,50 €	
52	300007085	TRAPPE VISITE + JOINT+ VISSERIE	1	74,60 €	
53	300007086	JOINT TRAPPE VISITE CONDENSEUR	1	6,40 €	
54	300005720	JOINT A LEVRE EPDM D.110	1	6,60 €	
55	95013062	JOINT VERT 30X21X2	1	0,62 €	
56	300012075	BAC PLASTIQUE CONDENSEUR FIOUL	1	285,00 €	
57	300012077	TUBE DE MASTIC SILICONE GRAPHITE	1	29,10 €	
58	200010814	CIRCUIT ELEC+TAF + COLLIER	1	16,10 €	
59	300014230	CHAINETTE A MAILLONS LG620	1	2,40 €	
60	200010640	SUPPORT THERMOSTAT FUMES	1	6,10 €	
61	300013577	COLLIER CRANTE 550/90	1	1,20 €	

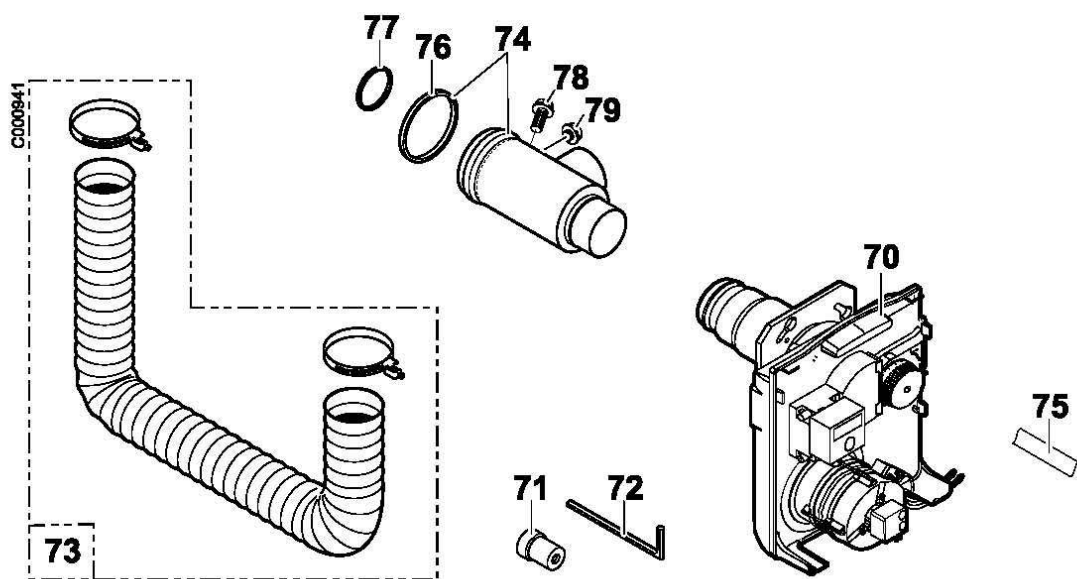


Réf.	Référence	Description	Qté	Tarif	Remarques
40	200017666	KIT CONDENSEUR INOX BUSE D.80MM	1	1825,00 €	
41	200017275	TRAPPE VISITE+JOINTS CONDENSEUR AWR-1	1	122,00 €	
42	300022182	TRAPPE VISITE CONDENSEUR AWR-GA	1	47,40 €	
43	300021729	JOINT TRAPPE CONDENSEUR AWR-GA	1	36,30 €	
44	300021740	JOINT INTER TRAPPE CONDENSEUR AWR-GA	1	22,80 €	
45	100015319	MANCHON PPS D80M-80F DY903	1	43,40 €	
46	100015318	ADAPTATEUR PPS D80M-110F DY902	1	48,80 €	
47	300022767	FIXATION BAC CONDENS AWR314-32 BUSE80	1	21,40 €	
48	300022766	JOINT BAC PLAST CONDENS AWR314-32 BUS	1	10,80 €	
50	300022765	BAC PLAST CPLT CONDENS AWR314-32 BUSE	1	249,00 €	
51	200017637	ENSEMBLE BUSE CPLTE CONDENS + SILICON	1	278,00 €	
52	200017638	ENSEMBLE JOINTS BUSE + SILICONE	1	73,60 €	
53	200010335	THERMOSTAT FUMEE + CIRCUIT ELECTRIQUE	1	10,50 €	
54	94994104	FLEXIBLE INOX CAL.LG350	1	34,90 €	
55	95013062	JOINT VERT 30X21X2	1	0,62 €	
56	300005521	RACCORD G 1"- R 1"	1	16,60 €	
57	94948285	REDUCTION N.241 1"1/4-1"	1	2,60 €	
58	300005522	DISTRIBUTEUR N221 1"1/4	1	28,80 €	
59	300005523	MAMELON N241 1"1/4 X 1/2"	1	4,75 €	
60	94902073	ROBINET DE VIDANGE 1/2"	1	18,20 €	
61	300012077	TUBE DE MASTIC SILICONE GRAPHITE	1	29,10 €	
62	300013186	SIPHON GTU C 120	1	19,50 €	
63	300014230	CHAINETTE A MAILLONS LG620	1	2,40 €	
64	300001326	JOINT A LEVRE EPDM D.80	1	4,35 €	
65	300012160	PRISE DE MESURE FUMEE	1	3,30 €	
66	300005412	TUBE RETOUR CONDENSEUR	1	35,60 €	

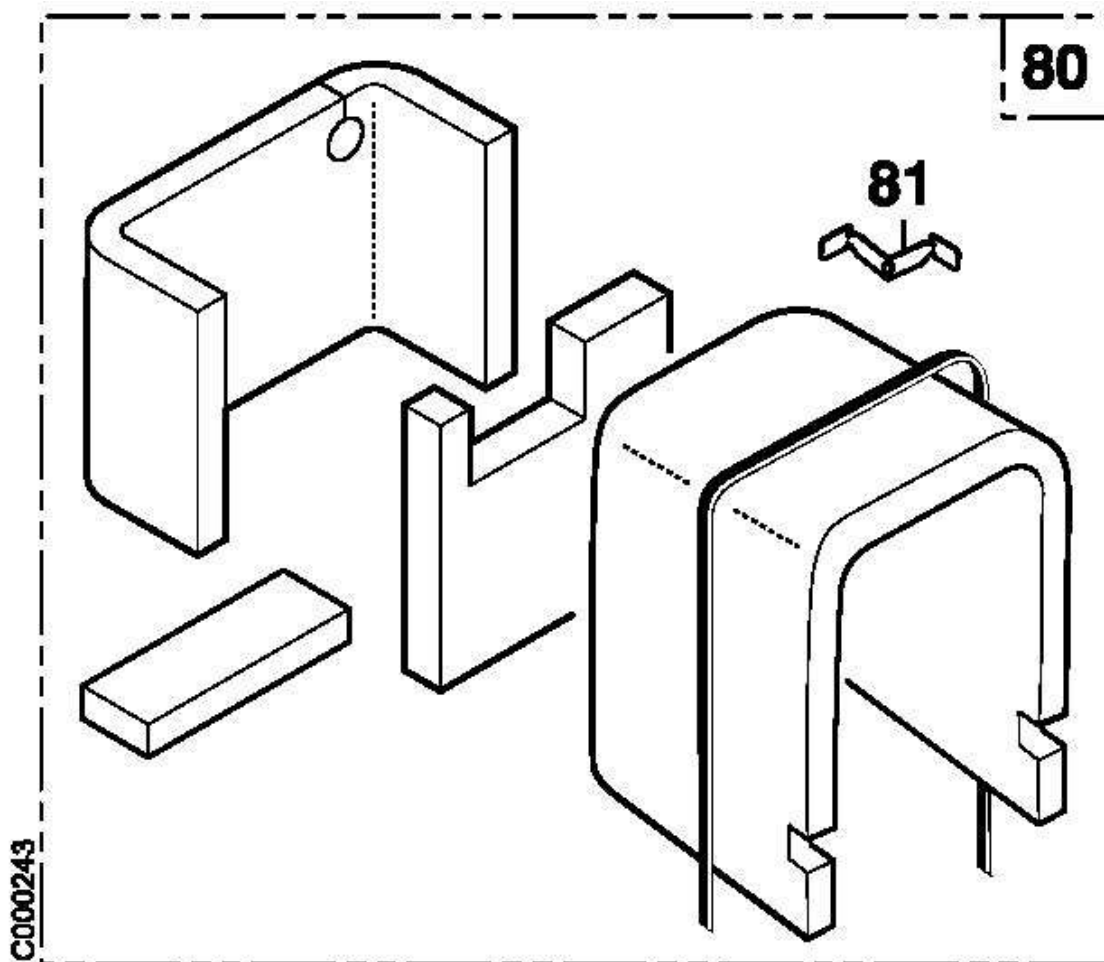


C000942-G

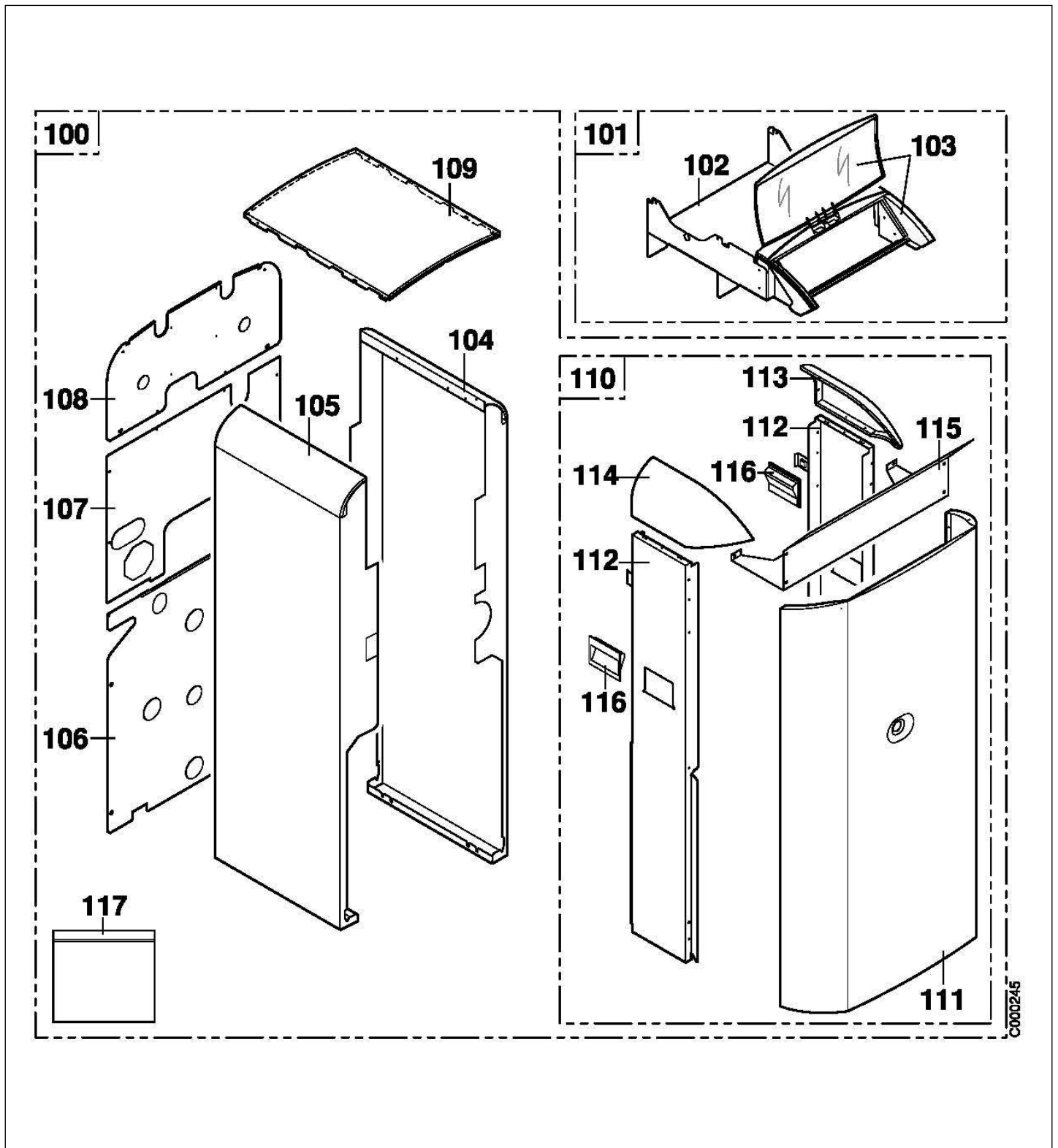
Réf.	Référence	Description	Qté	Tarif	Remarques
40	200022758	KIT CONDENSEUR AWR 314-32 COMP D.80MM	1	1825,00 €	
41	200017275	TRAPPE VISITE+JOINTS CONDENSEUR AWR-1	1	122,00 €	
42	300022182	TRAPPE VISITE CONDENSEUR AWR-GA	1	47,40 €	
43	300021729	JOINT TRAPPE CONDENSEUR AWR-GA	1	36,30 €	
44	300021740	JOINT INTER TRAPPE CONDENSEUR AWR-GA	1	22,80 €	
45	100015319	MANCHON PPS D80M-80F DY903	1	43,40 €	
46	100015318	ADAPTATEUR PPS D80M-110F DY902	1	48,80 €	
47	300022767	FIXATION BAC CONDENS AWR314-32 BUSE80	1	21,40 €	
48	300029498	JOINT BAC CONDENS AWR314-32 COMP 80	1	4,55 €	
50	300029499	BAC CPLT CONDENS AWR314-32 COMP 80	1	244,00 €	
51	200017637	ENSEMBLE BUSE CPLTE CONDENS + SILICON	1	278,00 €	
52	200017638	ENSEMBLE JOINTS BUSE + SILICONE	1	73,60 €	
53	200010335	THERMOSTAT FUMEE + CIRCUIT ELECTRIQUE	1	10,50 €	
54	94994104	FLEXIBLE INOX CAL.LG350	1	34,90 €	
55	95013062	JOINT VERT 30X21X2	1	0,62 €	
56	300005521	RACCORD G 1"- R 1"	1	16,60 €	
57	94948285	REDUCTION N.241 1"1/4-1"	1	2,60 €	
58	300005522	DISTRIBUTEUR N221 1"1/4	1	28,80 €	
59	300005523	MAMELON N241 1"1/4 X 1/2"	1	4,75 €	
60	94902073	ROBINET DE VIDANGE 1/2"	1	18,20 €	
61	300012077	TUBE DE MASTIC SILICONE GRAPHITE	1	29,10 €	
62	300013186	SIPHON GTU C 120	1	19,50 €	
63	300014230	CHAINETTE A MAILLONS LG620	1	2,40 €	
64	300001326	JOINT A LEVRE EPDM D.80	1	4,35 €	
65	300012160	PRISE DE MESURE FUMEE	1	3,30 €	
66	300005412	TUBE RETOUR CONDENSEUR	1	35,60 €	



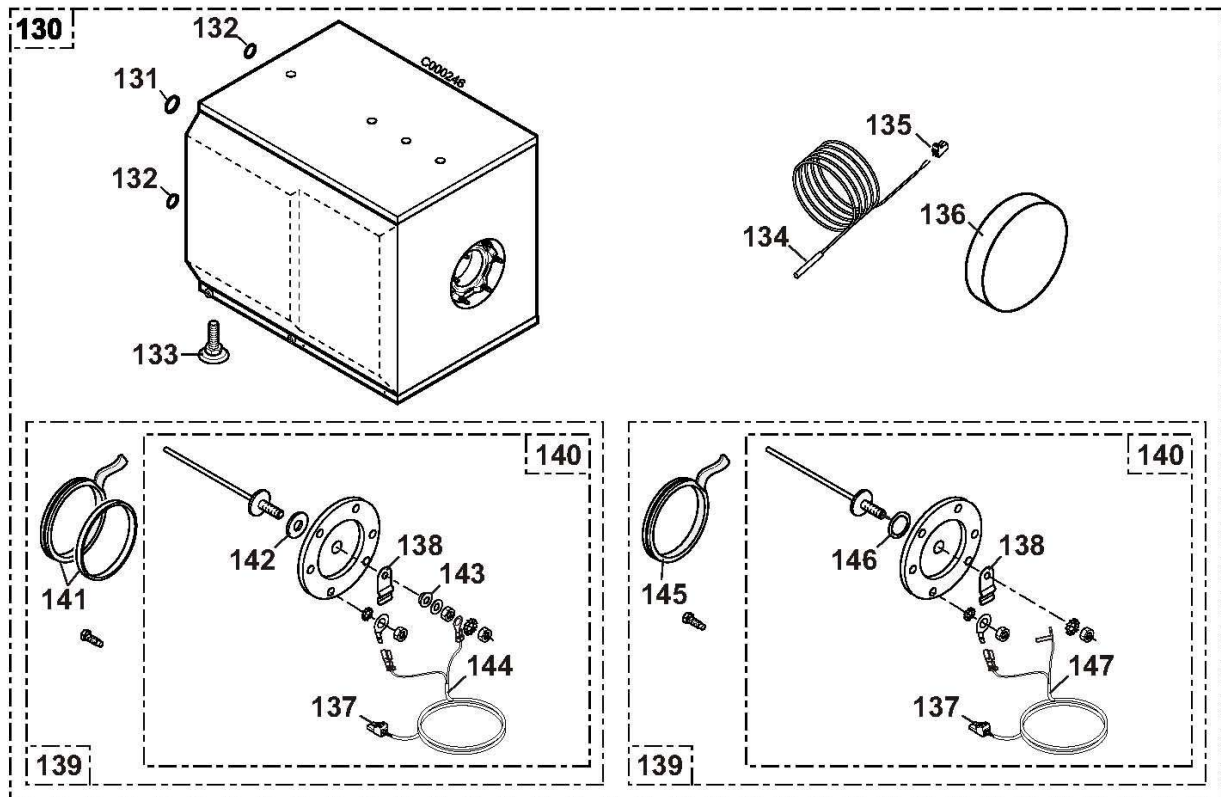
Réf.	Référence	Description	Qté	Tarif	Remarques
70	100007913	BRULEUR FIOUL OCN 161 LEV-F-M123 PN FF	0	1410,00 €	
70	100007914	BRULEUR FIOUL OCN 162 LEV-F-M 124 PN FF	0	1410,00 €	
71	97940171	RALLONGE REARMEMENT	0	1,85 €	
72	97949451	CLE 6 PANS 4MM 240 X 40	0	1,30 €	
73	94994100	FLEXIBLE MASTER CLIP D.80	0	86,10 €	
74	300020862	ADAPTATEUR 80/125	0	96,40 €	
75	95365613	SEPARATEUR DE DOIGT DE GANT	0	2,50 €	
76	97930072	JOINT A LEVRE SILICONE D.125	0	9,40 €	
77	300001326	JOINT A LEVRE EPDM D.80	0	4,35 €	
78	300012161	PRISE DE MESURE AIR	0	3,50 €	
79	300012160	PRISE DE MESURE FUMEE	0	3,30 €	



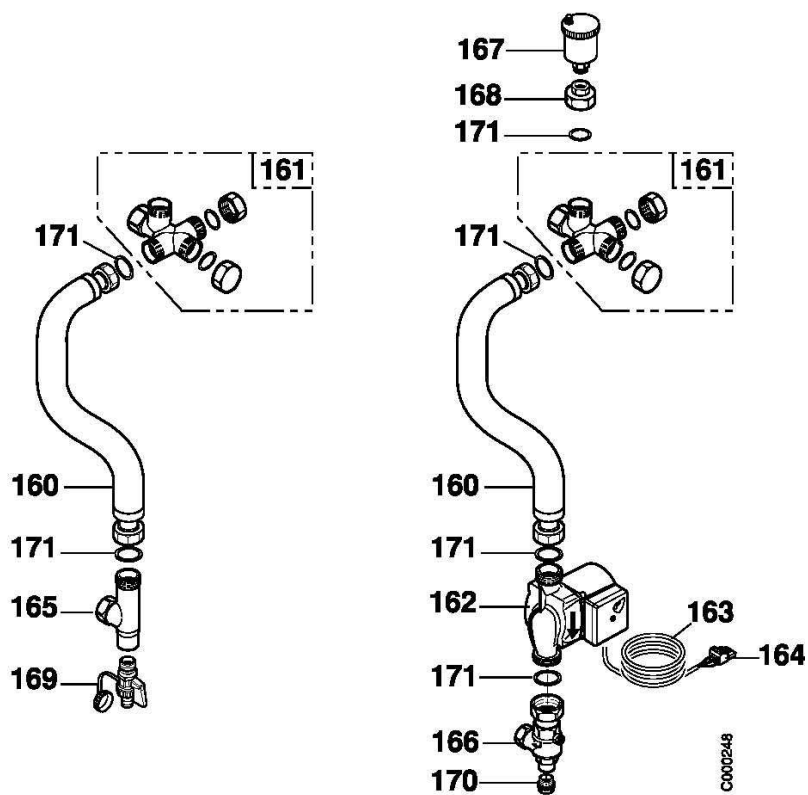
Réf.	Référence	Description	Qté	Tarif	Remarques
80	200006292	ISOLATION CORPS 3EL CONDENSATION	0	101,00 €	
80	200006293	ISOLATION CORPS 4EL CONDENSATION	0	101,00 €	
81	84068082	ATTACHE ISOLATION	0	0,62 €	



Réf.	Référence	Description	Qté	Tarif	Remarques
100	200009133	JAQUETTE CPLT GTU C 1203 V FF	1	Nous consulter ...	
100	200009134	JAQUETTE CPLT GTU C 1204 V FF	1	Nous consulter ...	
101	85758949	TRAVERSE SUPPORT COMPLETE	1	115,00 €	
102	97864029	ENSEMBLE CARCASSE+VITRE	1	29,90 €	
103	200000951	TRAVERSE SUPPORT AVEC POP MASSE GTU	1	64,90 €	
104	200009135	PAN LAT CPL DROIT GTUC1203V FF	1	160,00 €	
104	200009151	PAN LAT CPL DROIT GTUC1204V FF	1	178,00 €	
105	200009150	PAN LAT CPL GAUCH GTUC1203V FF	1	160,00 €	
105	200009152	PAN LAT CPL GAUCH GTUC1204V FF	1	178,00 €	
106	200004110	PANNEAU ARRIERE BALLON GTUC1200V	1	66,90 €	
107	200005093	PANNEAU ARR INF CPLT GTU C 1200 V	1	50,10 €	
108	200004182	PANNEAU ARRIERE SUP GTU C 1200V	1	37,90 €	
109	85750512	CHAPITEAU PEINT 470x707.8 GT125/GT1204V	1	36,50 €	
109	85750513	CHAPITEAU PEINT 470x834.8 GT126/GT1205V/	1	44,80 €	
110	85758828	PANNEAU AVT CPLT GTU1200V	1	336,00 €	
111	85755536	PAN.AV GT1200V - GTUC1200V	1	121,00 €	
112	85755537	PAN.LAT AVT GT1200V	1	74,30 €	
113	85750523	JOUE DROITE GT1200V/GTUC1200V	1	28,40 €	
114	85750524	JOUE GAUCHE GT1200V/GTUC1200V	1	28,40 €	
115	85758032	RENFORT CAPOT	1	23,70 €	
116	HY149506	POIGNEE	1	4,45 €	
117	85755508	VISSERIE HABILLAGE GT.120	1	26,00 €	



Réf.	Référence	Description	Qté	Tarif	Remarques
130	100001612	BALLON MOUSSE LI130 / TA	1	Nous consulter ...	
131	95013010	JOINT EPDM D.29 X 19 X 3	1	0,62 €	
132	95013011	JOINT EPDM D.24 X 17 X 3	1	0,47 €	
133	97860646	PIED REGLABLE M10 X 35	1	1,20 €	
134	95362448	SONDE KVT60 LG.5M	1	24,10 €	
135	300008957	CONNECTEUR 2 PTS SONDE ECS	1	6,20 €	
136	89554026	ISOLATION TAMPON	1	3,20 €	
137	300008956	CONNECTEUR 2 PTS TA (ANODE TITANE)	1	3,30 €	
138	95365009	PATTE FIXATION SONDE	1	2,50 €	
139	200000092	TAMPON + ANODE ACI + JOINT(D.112)	1	134,00 €	
140	200000093	ANODE TITANE	1	107,00 €	
141	89705511	JOINT 7MM + JONC 5MM	1	10,90 €	
142	95013023	JOINT VITON 20X8.5X2	1	4,55 €	
143	94974525	ENTRETOISE NYLON M8	1	0,72 €	
144	88014965	CABLAGE ANODE ACI LG.2.5M	1	8,45 €	
145	300012153	JOINT D.112 EP7 EPDM	1	10,90 €	
146	300014305	JOINT TORIQUE 14X4 EPDM	1	0,31 €	
147	200011580	CABLAGE TA MONTE LG 5000	1	12,10 €	



Réf.	Référence	Description	Qté	Tarif	Remarques
160	94994112	FLEXIBLE INOX CALORIFUGE LG.1M	1	45,60 €	
161	95360225	ENS CROIX RACC 1"1/4	1	Nous consulter ...	
162	95132254	CIRCULATEUR UPS 15-50 130 3H	1	163,00 €	
163	89554900	CABLE ALIMENTATION CIRCULATEUR	1	19,60 €	
164	300009076	CONNECTEUR 3 PTS POMPE ECS	1	6,50 €	
165	94914419	COUDE 90° RP3/4 G1 RP1/2	1	13,30 €	
166	94914298	CLAPET ANTIRET EQ RP3/4 G1	1	30,90 €	
167	85000023	PURGEUR AIR AUTOMAT.3/8"	1	20,10 €	
168	94914421	REDUCTION LAITON G1"-G3/8	1	5,55 €	
169	94902073	ROBINET DE VIDANGE 1/2"	1	18,20 €	
170	94950113	BOUCHON PLEIN 1/2"	1	2,20 €	
171	95013062	JOINT VERT 30X21X2	1	0,62 €	