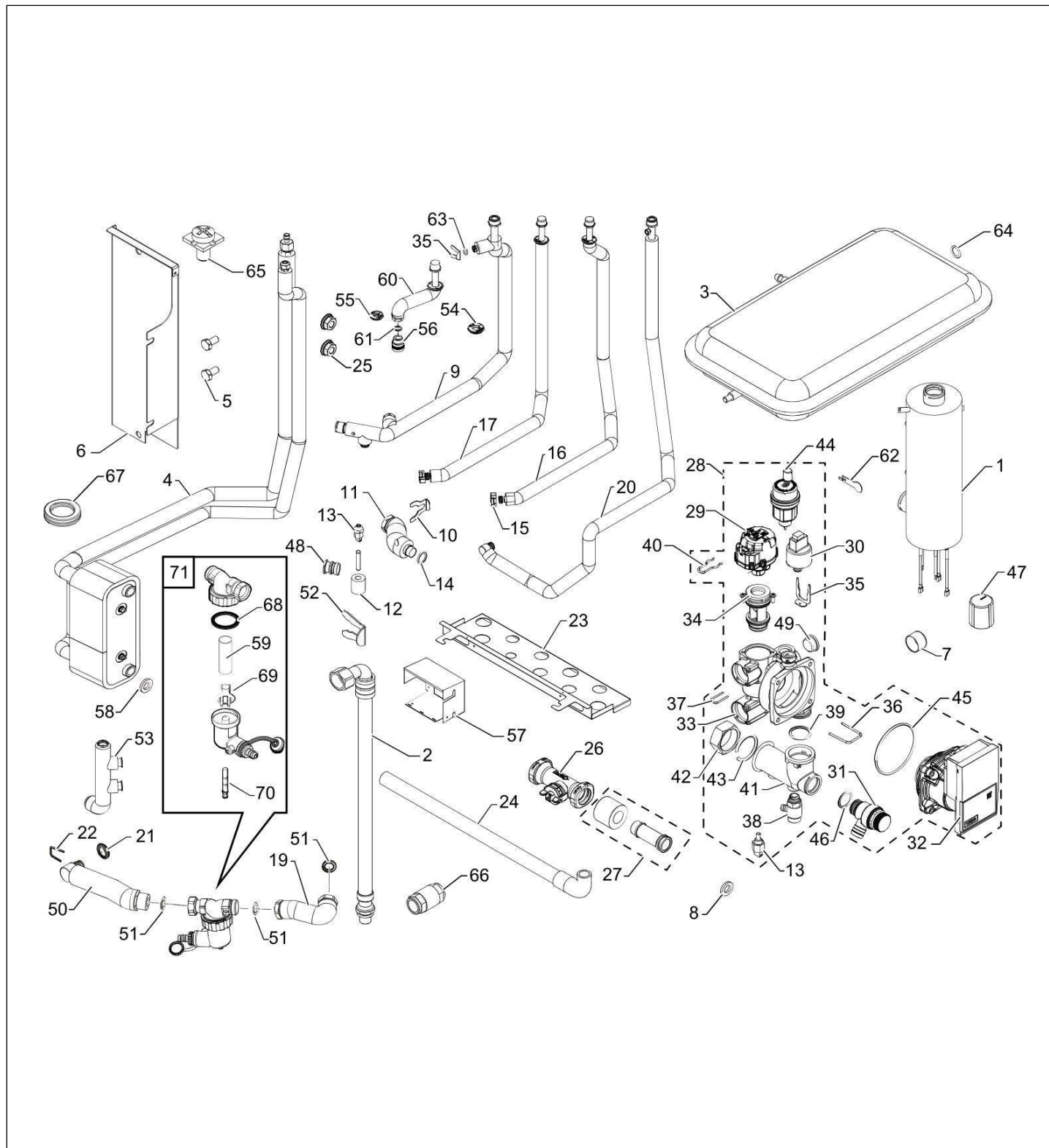
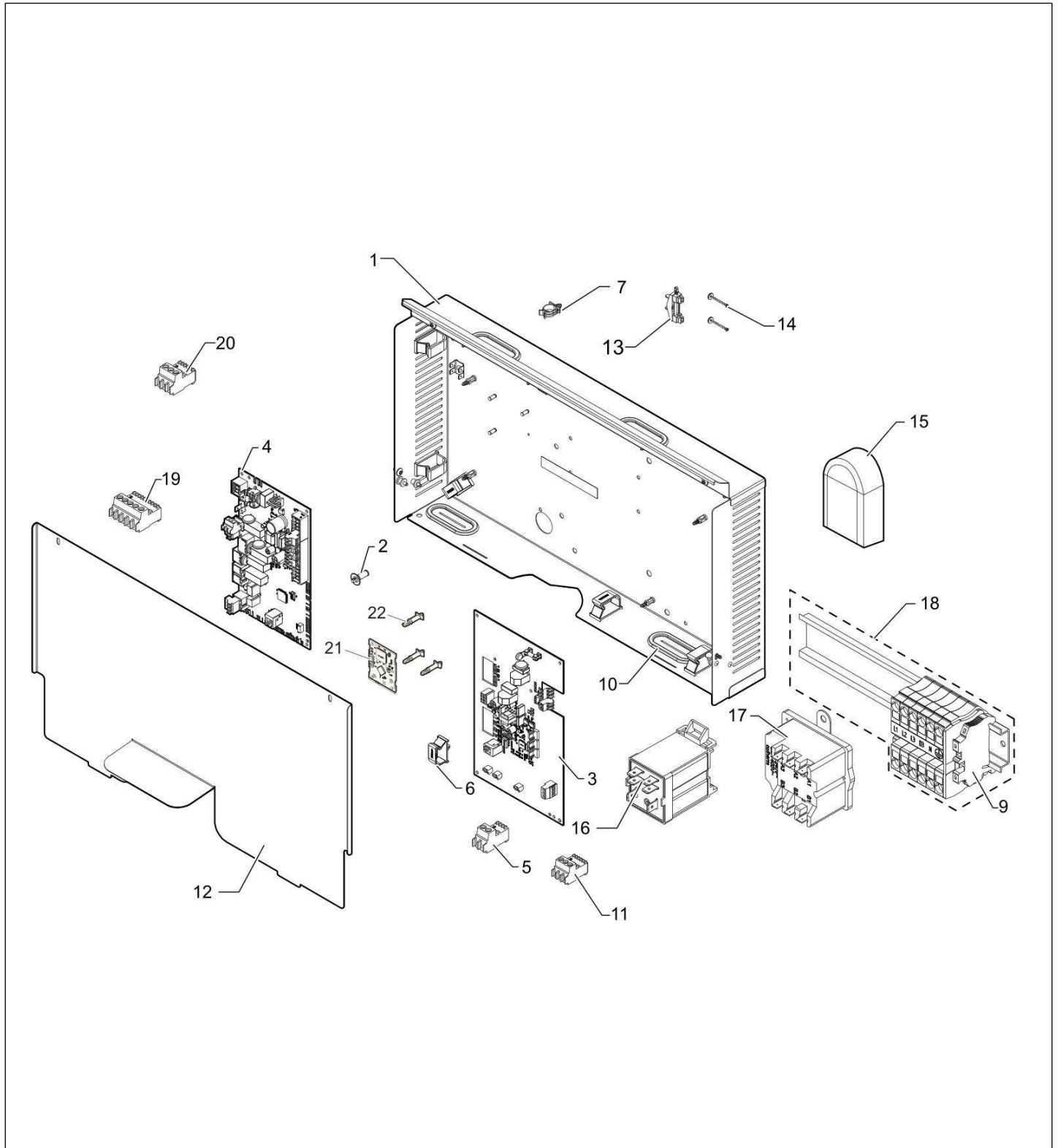


Réf.	Référence	Description	Qté	Tarif	Substitut	Tarif Sub.	Remarques
1	7657368	PANNEAU ARRIERE IDU3FS	1	48,20 €			
2	BRO303892	PASSE-FIL 112X56	1	2,60 €			
3	200019786	KIT RESSORT PANNEAU AVANT (10	1	10,60 €			
4	7618888	ARRET DE TRACTION	1	1,05 €			
5	300024463	PANNEAU LATERAL 1113 PEINT BL	1	38,30 €			
6	95365613	SEPARATEUR DOIGT GANT LG.90n	1	3,30 €			
11	7681887	SUPPORT VASE D'EXPANSION	1	43,20 €			
12	7615287	Panneau de commande	1	30,20 €			
13	300024488	INTERRUPTEUR BIPOLAIRE BLANC	1	2,10 €			
14	7619159	CROCHET PANNEAU DE COMMANI	1	3,10 €			
15	7684459	KIT VIS EJOT KB35X12 (10x)	1	6,70 €			
16	7616612	SUPPORT TABLEAU DE COMMAND	1	13,00 €			
17	200019243	PANNEAU AVANT 3 ADV COMPLET	1	55,20 €			
18	7675087	CHAPITEAU IDU 3 FS	1	83,40 €			
19	7743847	AFFICHEUR E-pilot MK 2.1 DD	1	154,00 €			
20	300026529	PORTE ADV COMPLETE BLANC /R/	1	49,20 €			
21	300026530	POIGNEE DE PORTE	1	3,70 €			
22	97525389	LOGO DE DIETRICH LG 125	1	4,30 €			
23	7657308	PIED REGLABLE M8X35X60	1	1,05 €			
24	7610590	VIS EJOT WN 5451 25X15	1	1,05 €			
25	7619590	PROTECTION RECHAUFFEUR	1	14,90 €			MIV-E
27	89604901	FIL DE MASSE	1	3,20 €			
28	94902073	ROBINET DE VIDANGE 1/2"	1	22,60 €			
29	200010231	ANODE D.40 LG.410MM	1	64,40 €			
30	300024943	ISOLATION TAMPON SUP	1	4,20 €			
31	94950132	MAMELON DB EGAL G3/4"	1	3,10 €			MIV-H
32	200022461	TAMPON SUP.+ ANODE(1x40x410)	1	113,00 €			
33	95013062	JOINT VERT 30X21X2	1	1,05 €			
34	89705511	JOINT 7MM + JONC 5MM	1	13,50 €			
35	7675078	BALLON IDU3FS	1	848,00 €			
36	7685542	PASSE FIL MEMBRANE D42	1	2,90 €			
37	95320562	PASSE FIL 300X350X10	1	1,20 €			
38	300015690	PASSE FIL 042 2300 NOIR	1	1,05 €			
39	7617171	PASSE TUBE D18	1	2,20 €			

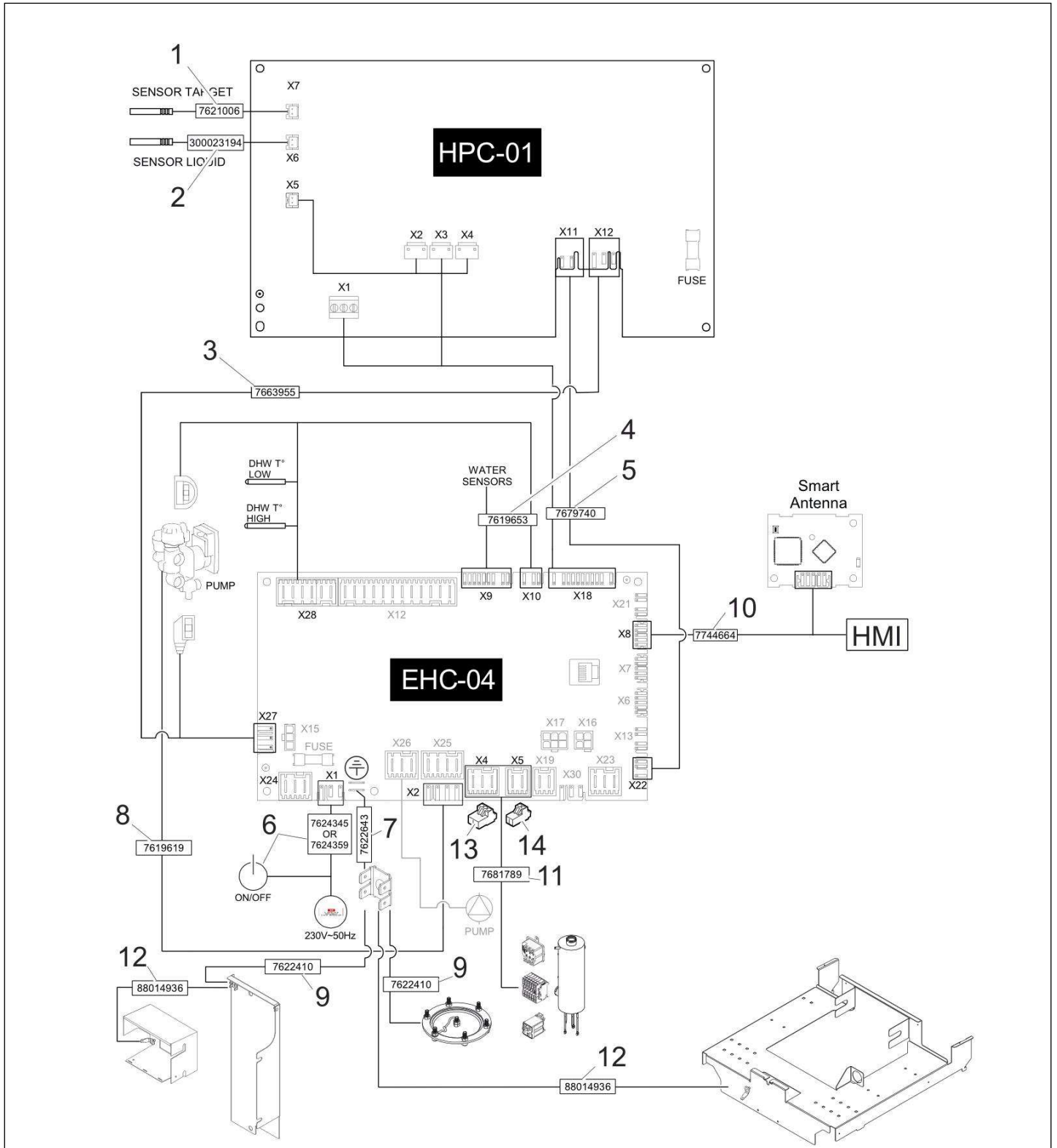


Réf.	Référence	Description	Qté	Tarif	Substitut	Tarif Sub.	Remarques
0	7657485	TUBE EAU FROIDE SANITAIRE	1	65,60 €			
1	7618852	RECHAUFFEUR 3/6/9KW ASM	1	258,00 €			MIV-E
2	300025392	FLEXIBLE Ø10-3/8"	1	10,40 €			
3	S62753	VASE EXPANSION RP 250 8 LITRES	1	81,80 €			
4	7693102	CONDENSEUR 4-8 PR	1	558,00 €			4-8 kW
4	7693103	CONDENSEUR 11-16 PR	1	646,00 €			11-16 kW
5	95610593	VIS HM 10-20 6,8 ZN8	1	1,05 €			
6	7682394	SUPPORT CONDENSEUR	1	50,00 €			
7	S62733	MANOMETRE 0-4 BAR	1	20,20 €			
8	95013059	JOINT D.18,5*12*2	1	3,10 €			
9	7657028	TUBE DEPART CHAUFFAGE	1	99,20 €			
10	300023113	EPINGLE POUR DN20	1	1,90 €			
11	7622038	TUBE ECHANGEUR DEBITMETRE Cf	1	25,30 €			
12	7623411	ISOLATION CAPTEUR TEMP PT100	1	1,05 €			
13	7609871	Sonde température Pt1000	1	16,00 €			
14	300023277	JOINT TORIQUE Ø21.89X2.62	1	1,05 €			
15	96350203	CLIPS POUR CONNEXION RAPIDE	1	1,45 €			MIV-H
16	7658147	TUBE RETOUR RELEVÉ HYDRAULI	1	44,60 €			MIV-H
17	7658138	TUBE DEPART RELEVÉ HYDRAULI	1	42,50 €			MIV-H
19	7705515	TUBE BALLON FILTRE CPLT	1	13,50 €			
20	7676850	TUBE RETOUR CHAUFFAGE	1	117,00 €			
21	95023311	JOINT TOR 21X3.5 EPDM	1	1,05 €			
22	7611475	EPINGLE 25X2.5	1	1,05 €			
23	7681889	SUPPORT TUBES	1	20,30 €			
24	7682224	FLEXIBLE DECHARGE SOUPE C	1	13,80 €			
25	95890434	ECROU THIBLOC HM8 CRANTE	1	1,05 €			
26	300022989	DEBITMETRE HUBA DN20	1	56,50 €			
27	7622042	TUBE DEBITMETRE COLLECTEUR C	1	8,10 €			
28	7675590	HYDROBLOCK COMPLET	1	549,00 €			
29	7675593	MOTEUR VANNE 3 VOIES	1	45,20 €			
30	7611586	PRESSOSTAT HUBA	1		7710009	30,00 €	
31	7611577	SOUPE DE SECURITE 3BAR	1	7,20 €			
32	7606561	MOTEUR CIRCULATEUR YONOS	1	276,00 €			
33	7607701	CORPS HYDROBLOC	1	162,00 €			
34	7675592	CARTOUCHE VANNE 3 VOIES	1	72,30 €			
35	7611607	EPINGLE SOUPE SECU	1	1,05 €			
36	7607673	EPINGLE DE RETENUE 28.5X3	1	1,05 €			
37	7611606	CLIP PRESSOSTAT	1	1,05 €			
38	7606586	ROBINET DE VIDANGE	1	5,80 €			
39	7607684	JOINT TORIQUE 25.07X2.62 EPDM	1	1,05 €			
40	7611585	EPINGLE V3V	1	1,60 €			
41	7616569	COLLECTEUR	1	19,40 €			
42	7622530	ECROU EXTRACTIBLE 1"	1	6,80 €			
43	7622531	ANNEAU ECROU 1"	1	1,05 €			
44	7606593	PURGEUR OTMA	1	10,80 €			
45	7606572	JOINT O-RING 68X4	1	2,20 €			
46	7101096	JOINT O-RING 17.86X2.62	1	1,05 €			
47	0303384	CAPUCHON PROTECTION MANOM	1	5,60 €			
48	300025325	BOUCHON TE RACCORDEMENT R/	1	5,50 €			

49	7611590	BOUCHON	1	5,30 €	
50	7705513	TUBE FILTRE HYDRAUBLOC CPLT	1	40,30 €	
51	95013062	JOINT VERT 30X21X2	1	1,05 €	
52	300024235	EPINGLE DE BLOCAGE Ø10	1	5,60 €	
53	7618992	COLLECTEUR D28 CPLT	1	71,90 €	MIV-H
54	7617311	PASSE TUBE D22	1	2,20 €	
55	7617171	PASSE TUBE D18	1	2,20 €	MIV-H
56	7605675	Raccord diélectrique 3/4	1	4,90 €	
57	7618899	SUPPORT RECHAUFEUR	1	13,20 €	MIV-E
58	95013062	JOINT VERT 30X21X2	1	1,05 €	
59	7715767	FILTRE	1	6,70 €	
60	7657436	TUBE DEPART EAU CHAUDE SANIT	1	16,80 €	
61	95013060	JOINT VERT 24X17X2	1	1,05 €	
62	300023286	EPINGLE DE VERROUILLAGE BULE	1	1,30 €	MIV-E
63	95023308	JOINT TOR 9.19X2.62 EPDM	1	1,05 €	
64	95013058	JOINT 4X15X7 EPDM 80 SHORE	1	1,80 €	
65	7665153	ECROU CONNECTION TERRE	1	1,05 €	
66	94914285	CLAPET ANTITHERMOSIPHON 3/4"	1	40,70 €	MIV-H
67	300001936	PASSE FIL MEMBRANE DIAM 29/37,	1	4,40 €	MIV-E
68	7715766	JOINT	1	7,80 €	
69	7715768	INSERT PLASTIQUE	1	3,40 €	
70	7715769	AIMANT + JOINT TORIQUE	1	38,40 €	
71	7709998	FILTRE MAGNETIC	1	124,00 €	



Réf.	Référence	Description	Qté	Tarif	Substitut	Tarif Sub.	Remarques
1	7673581	SUPPORT PANNEAU DE COMMANI	1	58,90 €			
2	7626821	ENTRETOISE RICHCO CPST-7-01	1	1,05 €			
3	7653678	CARTE HPC-01	1	485,00 €			
4	7646936	CARTE EHC-04	1	199,00 €			
5	7680712	CONNECTEUR RAST5 2PTS	1	1,05 €			MIV-H
5	7632095	CONNECTEUR BUS 2 PTS VERT	1	2,40 €			
5	7632096	CONNECTEUR 2 PTS BLANC	1	2,90 €			
6	300024354	SUPPORT DE CABLE A CLIPPER	1	1,70 €			
7	95320950	SUPPORT DE CABLE	1	1,05 €			MIV-E
9	7608561	BORNE ARRET WAGO 249-116	1	1,70 €			MIV-E
10	7681470	PASSE-FIL MEMBRANE OBLONG	1	3,20 €			
11	7680714	CONNECTEUR RAST5 3PTS	1	1,55 €			MIV-H
11	300009074	CONNECTEUR 3 PTS JAUNE CIRCL	1	8,40 €			
11	7674749	CONNECTEUR 3 PTS BLANC	1	3,50 €			
12	7675721	COUVERCLE TABLEAU DE COMMA	1	16,60 €			
13	95320187	SERRE-CABLE	1		7603382	5,90 €	
14	95740600	VIS EC-CB 3,5 X 25	1	1,05 €			
15	95362450	SONDE EXTERIEURE AF60	1	43,00 €			
16	7611483	RELAIS FINDER + SUPPORT	1	18,60 €			MIV-E
17	200018815	THERMOSTAT COTHERM BSDP 00i	1	77,40 €			MIV-E
18	7621071	BORNIER APPOINT ELECTRIQUE	1	40,70 €			MIV-E
19	200009251	CONNECTEUR RAST5 3 PTS VS	1	4,50 €			
20	300009070	CONNECTEUR 2 PTS SONDE EXTE	1	7,90 €			
21	7715094	CARTE BLE SMART ANTENNA	1	80,30 €			
22	7750941	ENTRETOISE CARTE 3.18	1	1,05 €			



Réf.	Référence	Description	Qté	Tarif	Substitut	Tarif Sub.	Remarques
1	7621006	SONDE LIQUIDE FTC ROUGE FSB	1	20,20 €			
2	300023194	SONDE FRIGO FTC	1	16,80 €			
3	7663955	FAISCEAU ALIM MITSU & POMPE C	1	15,20 €			
4	7619653	FAISCEAU SONDÉS	1	69,60 €			
5	7679740	FAISCEAU EHC HPC	1	12,90 €			
6	7624345	FAISCEAU PRINCIPAL + ON/OFF DI	1	21,10 €			
7	7622643	CABLE MISE A LA TERRE CARTE C	1	1,05 €			
8	7619619	FAISCEAU ALIMENTATION INTERN	1	13,10 €			
9	7622410	CABLE TERRE CPLT	1	1,40 €			
10	7744664	CABLE L-BUS 1380mm	1	17,60 €			
11	7681789	FAISCEAU EHC RECHAUFFEUR	1	23,40 €			MIV-E
12	88014936	FIL DE MASSE	1	3,30 €			
13	7680714	CONNECTEUR RAST5 3PTS	1	1,55 €			MIV-H
14	7680712	CONNECTEUR RAST5 2PTS	1	1,05 €			MIV-H