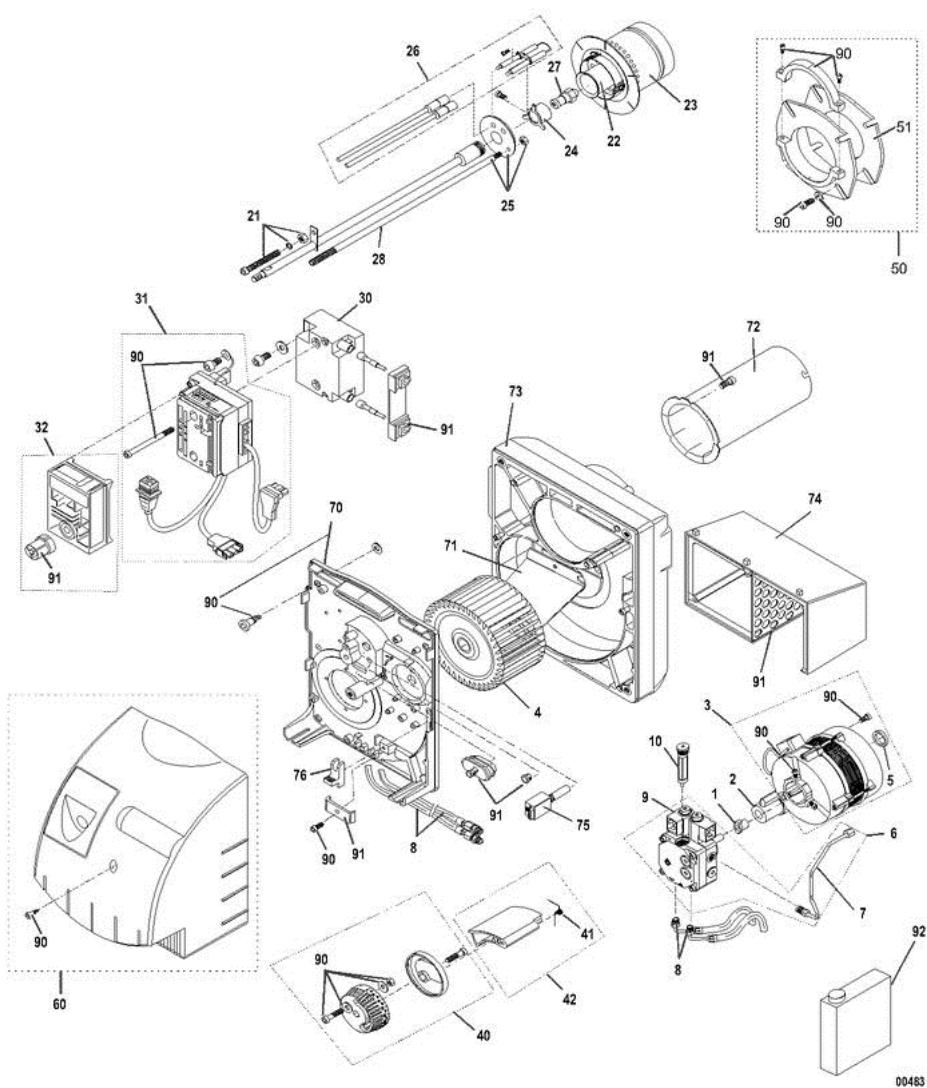


M 200 N - 8802-3686D



Réf.	Référence	Description	Qté	Tarif	Remarques
1	97902600	ACCOUPLMENTS MOTEUR (10X)	1	26,30 €	
2	97955489	CONDENSATEUR 4µF -420V/470V-ROTOMATIK	1	19,00 €	
3	97955622	MOTEUR 120W	1	144,00 €	
4	97956277	TURBINE VENTILATEUR 133 X 75	1	14,50 €	
5	97955490	ENTRETOISE MOTEUR (SET)	1	16,60 €	
6	97955484	POMPE FIOUL BFP 41 R3+TUBE	1	106,00 €	
6	97955555	POMPE FIOUL AS47B+TUBE	1	113,00 €	
7	97955500	TUBE ALIMENTATION POMPE DANFOSS	1	6,40 €	
7	97955554	TUBE ALIMENTATION POMPE SUNTEC	1	6,90 €	
8	97955485	FLEXIBLE FIOUL LG.1.20M (2X)(M/F)	1	31,30 €	
9	97909075	BOBINE ELECTROVANNE DANFOSS	1	44,50 €	
9	97940058	BOBINE ELECTROVANNE SUNTEC	1	86,90 €	
10	97903064	FILTRE FIOUL POMPE DANFOSS	1	28,40 €	
10	97941728	FILTRE POMPE SUNTEC	1	8,75 €	
21	97955837	DISPOSITIF REGLAGE LIGNE GICLEUR	1	4,65 €	
22	97948993	TETE DE BRULEUR	1	690,00 €	
23	97949998	TUBE DE FLAMME TRAITE	1	Nous consulter ...	
24	97948997	PIECE DE CENTRAGE D.27.5/18.55X23	1	20,70 €	
25	97956279	REGULATEUR AIR NOX	1	36,70 €	
26	200005495	ELECTRODES L.87,5X4 + CABLES	1	35,00 €	
27	97955018	GICLEUR 0.75/80°W DELAVAN	1	11,20 €	
27	97955019	GICLEUR 1.00/80°W DELAVAN	1	11,20 €	
27	97955020	GICLEUR 1.10/80°W DELAVAN	1	11,20 €	
27	97948998	GICLEUR 1.25/80°W DELAVAN	1	11,20 €	
27	97948999	GICLEUR 1.35/80°W DELAVAN	1	11,20 €	
27	97949400	GICLEUR 1.50/80°W DELAVAN	1	11,20 €	
28	97956278	LIGNE GICL.SS.RECHAUFFEUR LG.420MM	1	40,30 €	
30	97955627	TRANSFORMATEUR D'ALLUMAGE EBI2P 052F	1	61,20 €	
31	97956275	SOCLE CABLE N. RECHAUF.	1	51,80 €	
32	97906701	COFFRET DE SECURITE TF874 1 ALLURE	1	132,00 €	
40	97956273	REGULATION AIR	1	8,75 €	
41	97955508	RESSORT (X5) KIT	1	6,50 €	
42	97956271	VOLET DAIR	1	10,80 €	
50	100002521	BRIDE DE FIXATION + JOINT (KIT)	1	34,40 €	
51	97956128	JOINT D.170/90.3 X 5	1	6,50 €	
60	97955614	CAPOT BRULEUR CPL	1	44,00 €	
70	97956272	PLATINE PORTE-COMPOSANT	1	79,20 €	
71	97956268	PLAQUE DUO-PRESS	1	12,30 €	
72	97956270	TUBE INTERMEDIAIRE	1	147,00 €	
73	97956267	CARCASSE	1	152,00 €	
74	97956269	CAISSON AIR	1	52,50 €	
75	97948790	CELLULE IRD 1010.1 AXIALE BLANC	1	213,00 €	
76	97956254	KIT FIXATION VERROU (2X)	1	2,50 €	
90	97955516	SACHET VISSERIE	1	22,90 €	
91	97956281	S/E MATERIEL SPECIAL	1	21,40 €	
92	97340000	PRODUIT DE NETTOYAGE 2L	1	18,50 €	