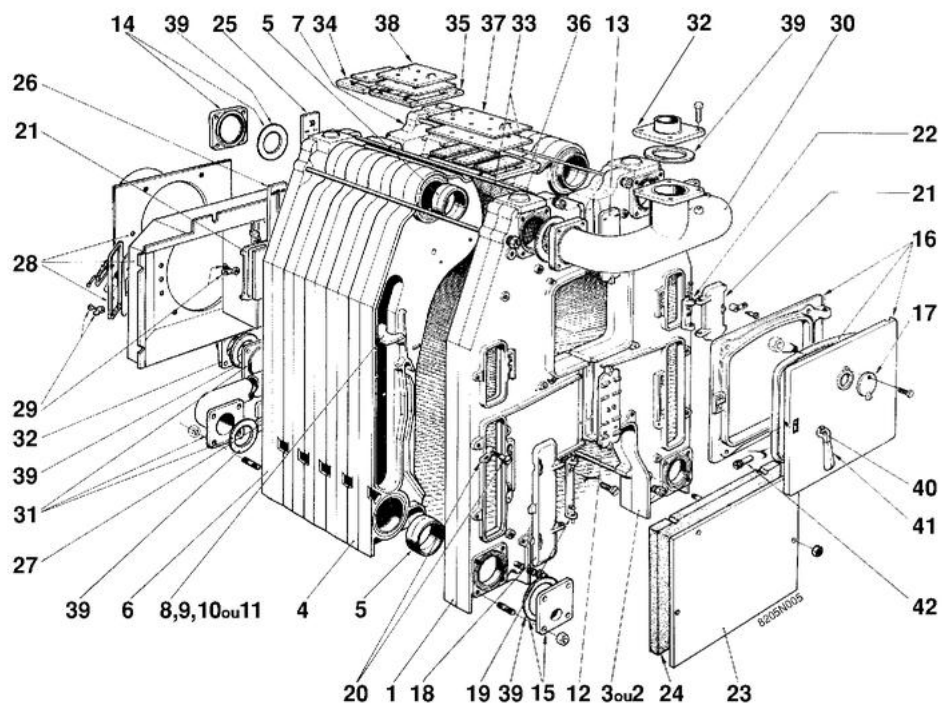


8205-4068 A

CF 500

CF 5000

CF 500



AC2101

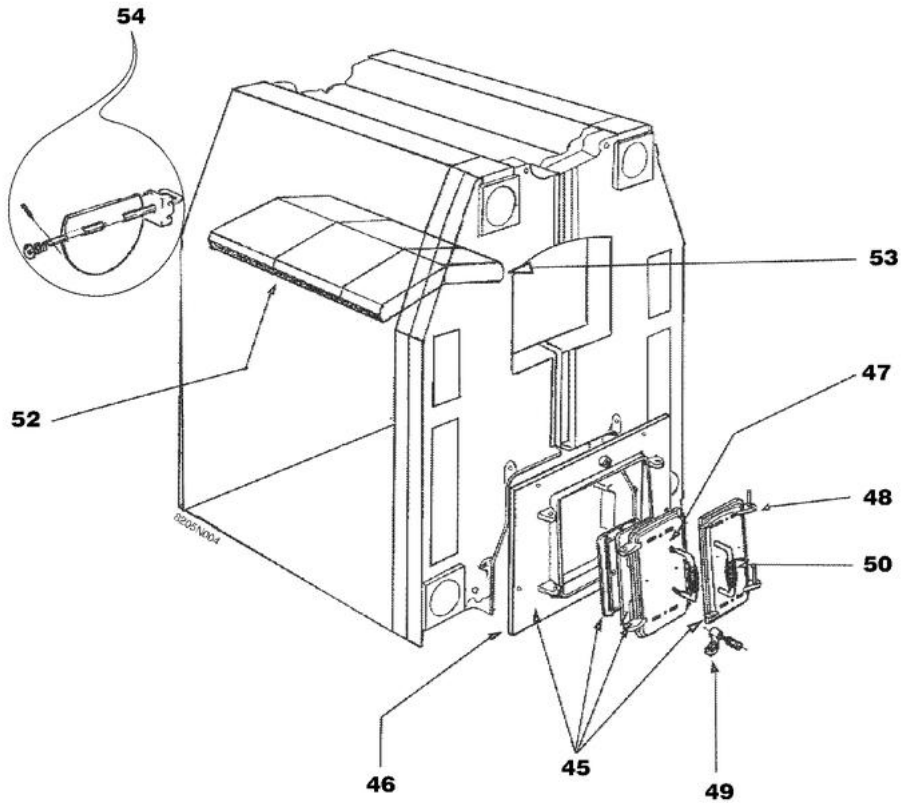
Réf.	Référence	Description	Qté	Tarif	Remarques
1	82058901	ELE. AVANT GAU. E.C.CF500	1	1624,00 €	
2	82058903	ELEM. AVANT GAU.VAP.CF500	1	1624,00 €	
3	82058902	ELEMENT AVANT DROIT CPL.	1	1598,00 €	
4	81050001	ELEMENT INTERMEDIAIRE	1	710,00 €	
5	80050200	NIPPLE FONTE D125/105 H.60MM	1	47,10 €	
6	82058904	ELEMENT ARR. GAUCHE CF500	1	2268,00 €	
7	82058905	ELEMENT ARRIERE DROIT CPL	1	2268,00 €	
8	80050051	PLAQ.RET.FLAM.PTE.LG.247	1	117,00 €	
9	80050052	PLAQ.RET.FLAM.GDE.LG 372	1	61,10 €	
10	80050053	PLAQ.RET.FLAM.AR.PTE.L205	1	34,80 €	
11	80050054	PLAQ.RET.FLAM.AR.GRD.L330.5	1	54,60 €	
12	80050049	COUVRE-JOINT INFERIEUR	1	50,20 €	
13	80050050	COUVRE-JOINT SUPERIEUR	1	31,00 €	
14	80048971	BRIDE CARREE PLEINE+JOINT	1	48,60 €	
15	80040072	BRID.CARREE TAR.2 SIV36A	1	Nous consulter ...	
16	82078910	PORTE CHARGEMENT + CADRE	1	918,00 €	
17	80170008	VOYANT PORTE CHARGEMENT	1	7,70 €	
18	80060041	PORTE DE RAMONAGE	1	111,00 €	
19	80068944	CHARNIERE COMPLETE	1	48,70 €	
20	80068943	LOQUET DE FERMETURE+VIS	1	22,10 €	
21	80050018	PORTE DE RAMONAGE PETITE	1	30,00 €	
22	80068905	CHARNIERE COMPLETE	1	14,10 €	
23	82058926	PLAQUE MAZOUT COMPLETE	1	478,00 €	
24	97550250	CALORIFUGE PLAQ.MAZOUT	1	Nous consulter ...	
25	81050008	COUVRE-JOINT ARRIERE	1	58,10 €	
26	81050009	COUVRE JOINT ARRIERE	1	55,80 €	
27	81050010	PLAQUE FERMETURE ARRIERE	1	252,00 €	
28	81058904	DEPART DE FUMEE NORMAL	1	1865,00 €	
29	80048919	LOQUET DE FERMETURE	1	11,50 €	
30	82058968	COLLECTEUR DEP.+JOINT+FIX. VAPEUR 6A1C	1	554,00 €	
30	82058971	COL.DEP+JOINT+FIXAT.VAPEUR 19-20EL	1	627,00 €	
30	82058972	COL.DEP+JNT+FIX.VAP.	1	711,00 €	
30	82058969	COL.DEP+JOINT+FIXAT.VAPEUR 11A13EL	1	627,00 €	
30	82058970	COL.DEP+JOINT+FIXAT.VAPEUR 14A18EL	1	540,00 €	
31	82058948	COLLECTEUR RETOUR + JOINT + FIX. 6A10EL	1	648,00 €	
31	81051549	COLLECTEUR RET.SPEC.	1	Nous consulter ...	
31	82058949	COL.RET+JOINT+FIXAT.11A13EL	1	648,00 €	
31	82058950	COL.RET+JOINT+FIXAT.14A18EL	1	627,00 €	
31	82058951	COL.RET+JOINT+FIXAT.19-20EL	1	627,00 €	
32	97549170	BRIDE EMBOUT 76-1	1	93,10 €	
32	97549173	BRIDE EMBOUT D.127	1	83,50 €	
32	97549171	BRIDE EMBOUT 88-9	1	64,70 €	
32	97549172	BRIDE EMBOUT 114-3	1	77,40 €	
33	81058956	TIGE ASSEMBLA.6 SECT	1	28,70 €	
33	81058970	TIGE ASSEMBL.20 SECT	1	Nous consulter ...	
33	81058957	TIGE ASSEMBLA.7 SECT	1	30,80 €	
33	81058959	TIGE ASSEMBLA.9 SECT	1	36,70 €	
33	81058964	TIGE ASSEMBL.I4 SECT	1	46,90 €	
33	81058965	TIGE ASSEMBL.I5 SECT	1	47,40 €	

CF 500-5000

33	81058966	TIGE ASSEMBL.I6 SECT	1	49,50 €
33	81058967	TIGE ASSEMBL.I7 SECT	1	50,80 €
33	81058958	TIGE ASSEMBLA.8 SECT	1	34,70 €
33	81058960	TIGE ASSEMBL.I0 SECT	1	38,70 €
33	81058961	TIGE ASSEMBL.II SECT	1	41,70 €
33	81058962	TIGE ASSEMBL.I2 SECT	1	43,40 €
33	81058963	TIGE ASSEMBL.I3 SECT	1	45,10 €
33	81058968	TIGE ASSEMBL.I8 SECT	1	52,00 €
33	81058969	TIGE ASSEMBL.I9 SECT	1	52,90 €
34	80058955	PLA.RECOU.AV.AR+B0UL	1	136,00 €
35	80058956	PLA.RECOU.INT.PET+B.	1	159,00 €
36	80058957	PLA.RECOU.INT.GR.+B.	1	247,00 €
37	80058960	TAMPON RAMON.GRD.COM	1	158,00 €
38	80058961	TAMPON RAMON.PET.COM	1	110,00 €
39	95014135	JOINT 162 X 120 X 4	1	8,35 €
40	97540025	CLE MANOEUVRE	1	Nous consulter ...
41	97540026	POIGNEE MANOEUVRE	1	12,20 €
42	97560210	AXE POIGNEE CF700	1	4,25 €

CF 500
CF 5000

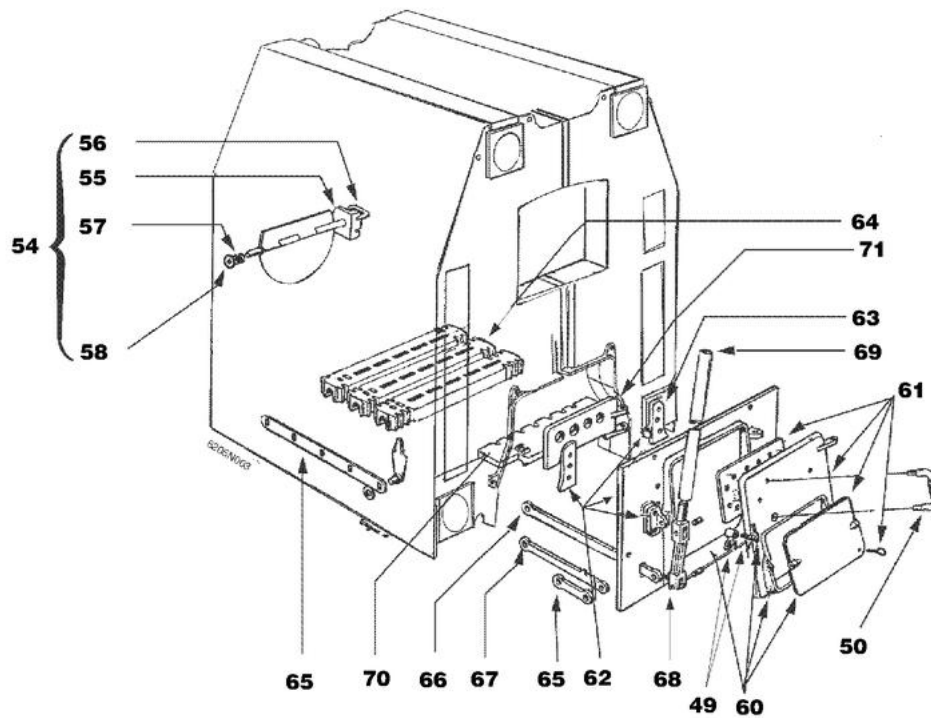
CF 500 E



Réf.	Référence	Description	Qté	Tarif	Remarques
45	80058922	PLAQUE FERM. AVT.	1	Nous consulter ...	
46	80058923	PLAQ.FERM.+2 LOQUETS	1	704,00 €	
47	80058924	PORTE DECRAS.GAU.COM	1	Nous consulter ...	
48	80058925	PORTE DECRAS.DR.COMP	1	Nous consulter ...	
49	80068930	LOQUETS COM.PORT.DEC	1	23,00 €	
50	80048924	POIGNEE PORTE DECR.	1	Nous consulter ...	
52	97350095	BRIQUE DE VOUTE GRANDE	1	95,70 €	
53	97350097	BRIQUE DE VOUTE PETITE	1	57,10 €	
54	81050006	PAPILLON REGLAGE	1	78,30 €	

CF 500 G

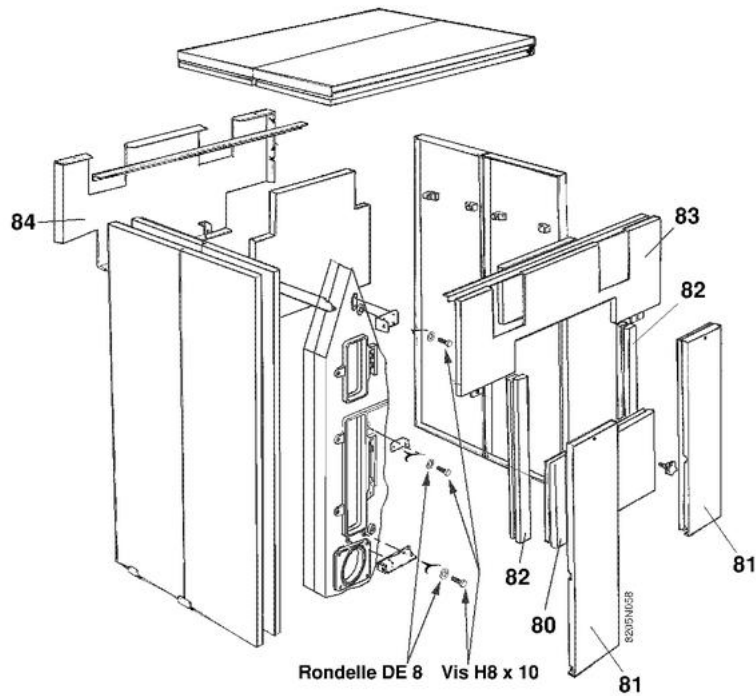
CF 500
CF 5000



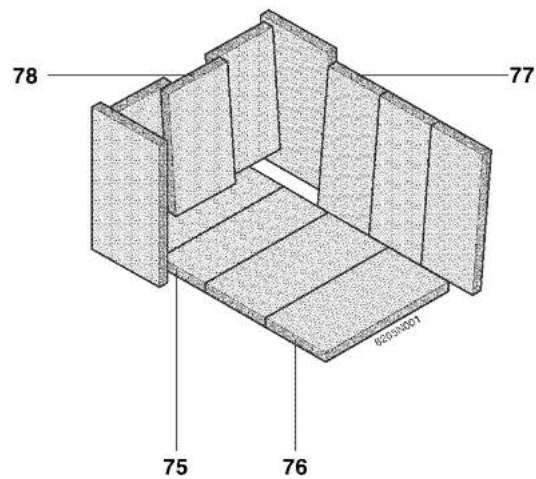
CF 500-5000

Réf.	Référence	Description	Qté	Tarif	Remarques
	95360020	REGULATEUR COMPLET	1	133,00 €	
49	80068930	LOQUETS COM.PORT.DEC	1	23,00 €	
50	80048924	POIGNEE PORTE DECR.	1	Nous consulter ...	
54	81050006	PAPILLON REGLAGE	1	78,30 €	
55	82050010	PLAQ.POSITION.	1	33,00 €	
56	97560035	COMMANDE PAPILLON	1	37,60 €	
57	97540180	RESSORT	1	6,10 €	
58	96190885	RONDELLE TROU CARRE	1	0,98 €	
60	80058911	PORT.CEND.+PLAQ.FERM	1	Nous consulter ...	
61	80058915	PORTE FOY.CENDR.COMP	1	374,00 €	
62	80058912	PLAQ.FERM+LOQ.	1	500,00 €	
64	80055500	BARR.GRIL.LEVIER+RON+GOUP	1	433,00 €	
65	97515100	BIEL.CONNEX.3.TROUS	1	15,70 €	
65	97515105	BIELLE CONNEX.4TROUS	1	Nous consulter ...	
65	97515115	BIEL.CONNEX.6.TROUS	1	27,50 €	
65	97515120	BIEL.CONNEX.7.TROUS	1	32,30 €	
65	97515125	BIEL.CONNEX.8.TROUS	1	36,20 €	
65	97515130	BIEL.CONNEX.2.TROUS	1	Nous consulter ...	
65	97515110	BIEL.CONNEX.5 TROUS	1	23,40 €	
66	80058940	BIEL.COMDE.GRD.+VIS	1	45,50 €	
67	80058941	BIEL.COMDE.PTE.+VIS	1	32,90 €	
68	80058942	LEVIER COMDE+VIS-AXE	1	21,50 €	
69	97515310	RALLONGE PR.LEV.COM.	1	32,60 €	
70	80050043	PLAQ.AV.FOYER 5D41	1	248,00 €	
71	80050044	GRILLE VERTICALE 5D45	1	Nous consulter ...	

CF 500



CF 500 H



CF 500-5000

Réf.	Référence	Description	Qté	Tarif	Remarques
75	97350355	DALLE 400 X 150 X 30	1	17,60 €	
76	97350360	DALLE 40X20X3	1	24,60 €	
77	97350380	DALLE 50X15X4	1	32,10 €	
78	97350385	DALLE 50X20X4	1	43,70 €	
80	82058804	PANNEAU CENTRAL CPL.	1	52,70 €	
81	82058805	PANNEAU AMOVIBLE CPL.	1	43,40 €	
82	82058803	PANNEAU INTERMEDIAIRE CPL	1	39,80 €	
83	82058800	PANNEAU AVANT SUPER.CPL.	1	108,00 €	
83	82058801	PANNEAU AVANT SUPER.CPL.	1	97,70 €	
84	82051016	PANNEAU ARR.PEINT ISOLE	1	93,80 €	