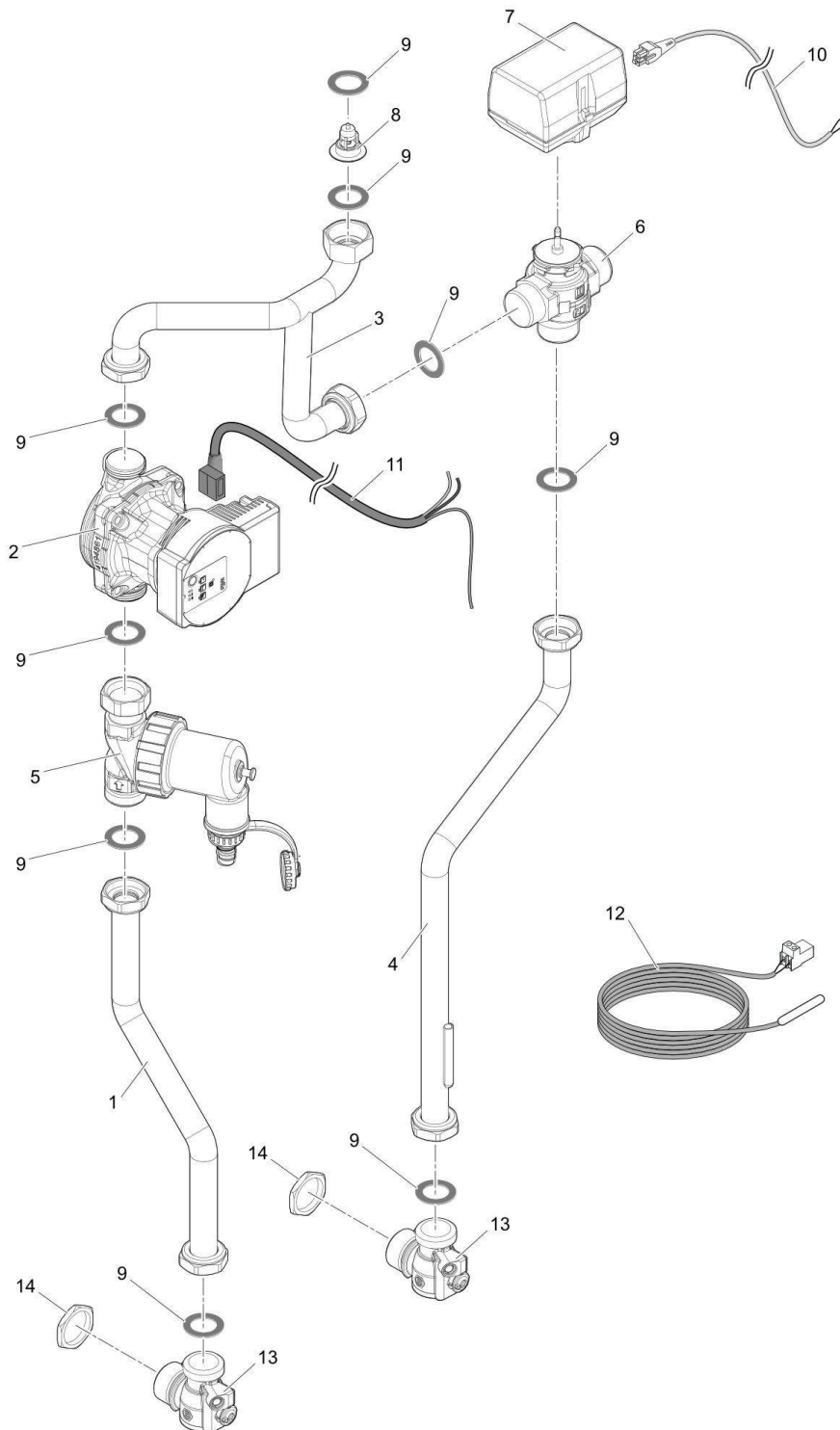


EH917 - Kit hydraulique pour second circuit

Pièces détachées

Vue Principale



EH917 - Kit hydraulique pour second circuit

| Réf. | Référenc | Description | Qté | Tarif | Substitut | Tarif Sub. | Remarques |
|------|-----------|-------------------------------|-----|----------|-----------|------------|-----------|
| 1 | 7696867 | TUBE RETOUR CHAUFFAGE | 1 | 18,50 € | | | |
| 2 | 7726300 | POMPE PARA DN15/7-50/SC-3 | 1 | 269,00 € | | | |
| 3 | 7697069 | TUBE POMPE V3V | 1 | 31,25 € | | | |
| 4 | 7696882 | TUBE DEPART CHAUFFAGE | 1 | 21,75 € | | | |
| 5 | 7697417 | FILTRE MAGNETIQUE | 1 | 119,00 € | | | |
| 6 | 300003520 | CORPS DE VANNE HO VCZMQ6000 | 1 | 94,30 € | | | |
| 7 | 94908643 | MOTEUR VANNE 3 VOIES | 1 | 199,00 € | | | |
| 8 | 300025010 | CLAPET ANTIRET | 1 | 23,50 € | | | |
| 9 | 95013062 | JOINT VERT 30X21X2 | 1 | 1,00 € | | | |
| 10 | 7717873 | FAISCEAU ALIMENTATION V3V | 1 | 41,95 € | | | |
| 11 | 7724256 | CABLE POMPE L950 | 1 | 11,55 € | | | |
| 12 | 7724254 | SONDE DEUXIEME CIRCUIT NTC 10 | 1 | 22,05 € | | | |
| 13 | 7716416 | VANNE G1 + PURGE | 1 | 31,35 € | | | |
| 14 | 7674854 | CONTRE ECROU G1 | 1 | 2,00 € | | | |