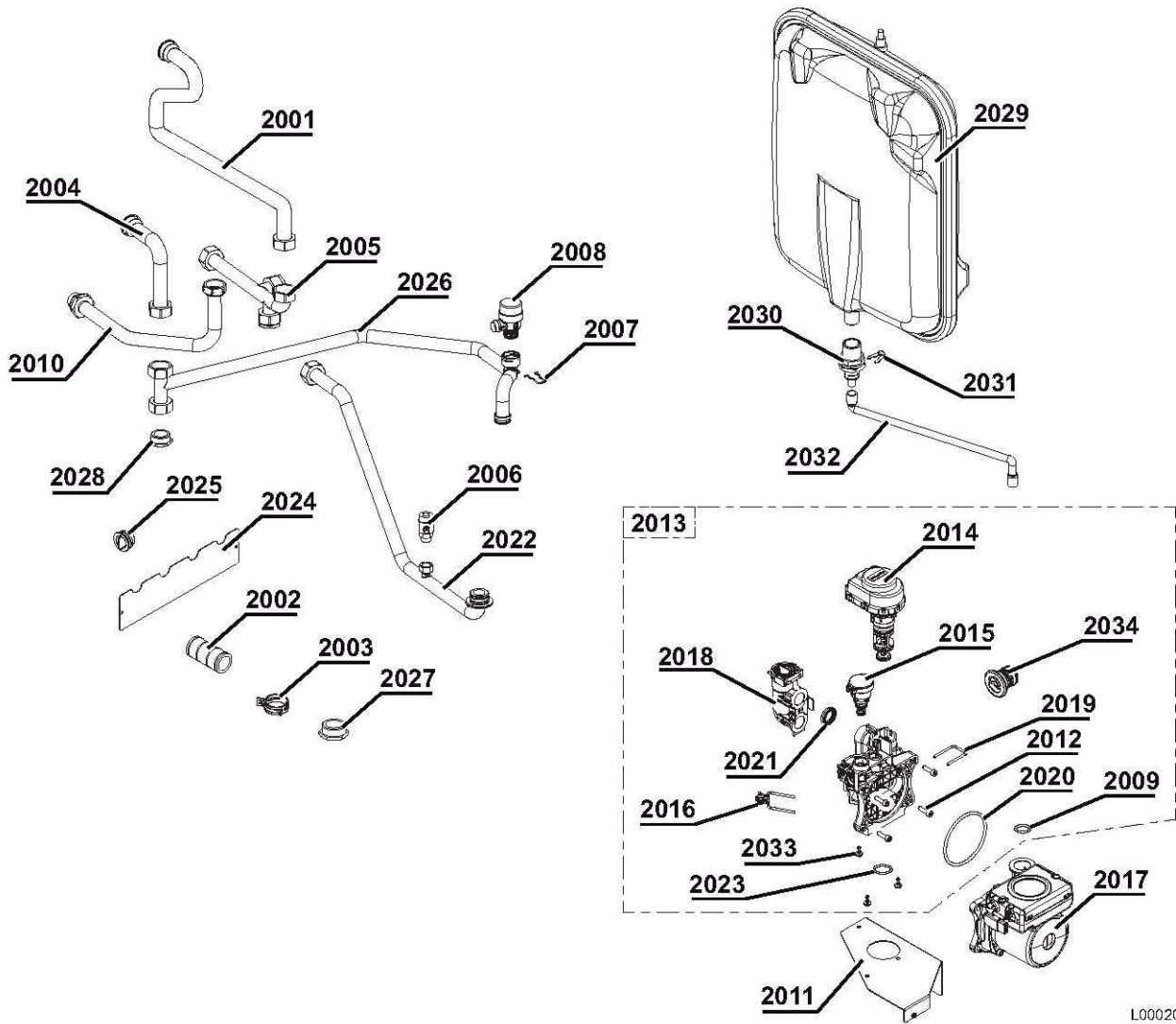
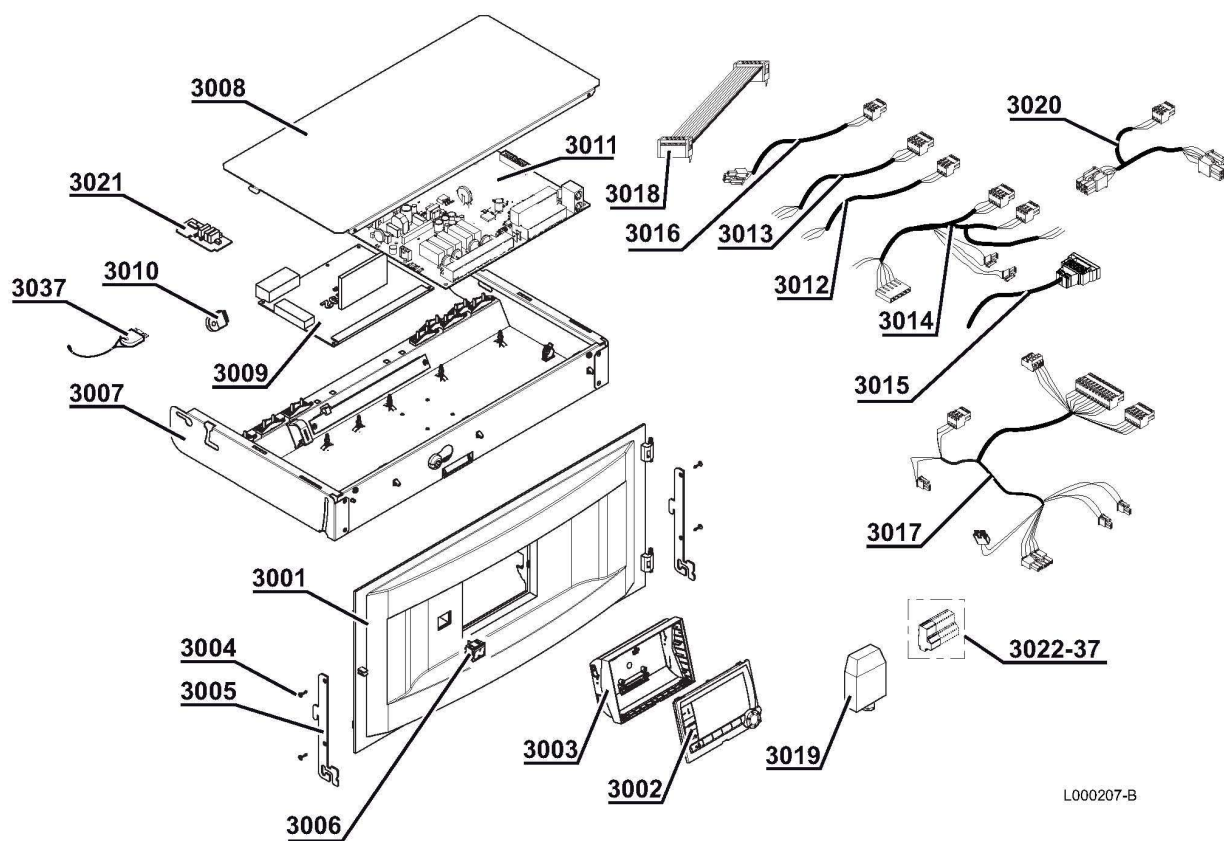


Réf.	Référence	Description	Qté	Tarif	Remarques
1001	200018958	SOCLE COMPLET	1	29,00 €	
1002	300024451	PIED REGLABLE M8-45	1	1,10 €	
1003	200018959	CAISSON ETANCHE BUSE60/100	1	229,00 €	15-25KW
1003	200019500	CAISSON ETANCHE SANS VASE	1	435,00 €	35KW
1004	95013180	JOINT ETANCHEITE 9X2MM	1	0,77 €	
1005	S62768	BUSE DE FUMEE 60/100	1	27,20 €	
1006	200018975	CAPOT COMPLET	1	33,90 €	
1007	300024870	JOINT CAPOT	1	7,00 €	
1008	300024391	JOINT CAISSON-SIPHON	1	2,80 €	
1009	200019456	CORPS COMPLET 15KW	1	621,00 €	15KW
1009	200018960	CORPS COMPLET 25KW	1	621,00 €	25KW
1009	200018961	CORPS COMPLET 35KW	1	717,00 €	35KW
1010	S100911	SILENCIEUX	1	23,60 €	15-25KW
1010	S101255	SILENCIEUX 40 KW	1	19,60 €	35KW
1011	S101005	SONDE TEMPERATURE HL	1	14,60 €	
1012	S101507	VANNE GAZ VK4115V E1054 4	1	95,00 €	
1013	S100890	ELECTRODE ALLUMAGE / IONISATION	1	30,60 €	
1014	200021989	TUBE EVACUATION FUMEE D.80mm 35KW	1	111,00 €	
1014	S100854	TUBE EVACUATION FUMEE D.80	1	111,00 €	
1015	S101003	SONDE TEMPERATURE NTC (2x)	1	22,80 €	
1016	S100894	COLLECTEUR CONDENSATS 253MM	1	61,40 €	
1016	S101181	COLLECTEUR CONDENSATS 338MM	1	45,60 €	35KW
1017	S100888	JOINT ECHANGEUR - COLLECTEUR CONDENSATS	1	15,10 €	15-25KW
1017	S101179	JOINT ECHANGEUR-COLLECT. COND.305MM	1	9,15 €	35KW
1018	S100886	VENTILATEUR RG 118- R14.2X1 (15 KW)	1	150,00 €	15KW
1018	S100878	VENTILATEUR RG 118- R19.5X1 (25 KW)	1	154,00 €	25KW
1018	S101184	VENTILATEUR RG118 -R21.5X1 (35KW)	1	202,00 €	35KW
1019	S100882	PIECE DE MELANGE GAZ / AIR 220 x 84	1	72,60 €	15-25KW
1019	S101185	CHAMBRE DE MELANGE GAZ/AIR 306X99MM	1	118,00 €	35KW
1020	S101198	JOINT 83MM AVEC CLAPET 40KW	1	21,60 €	
1021	85000023	PURGEUR AIR AUTOMAT.3/8"	1	20,10 €	
1022	S100572	TRANSFORMATEUR D'ALLUMAGE	1	19,30 €	
1023	S100850	PRISE MESURE FUMEE	1	30,40 €	
1024	S100879	BRULEUR 28KW 198MM	1	64,30 €	15-25KW
1024	S101524	BRULEUR 40 KW LG.284mm	1	94,90 €	35KW
1025	300024610	SIPHON COMPLET	1	11,60 €	
1026	S100906	JOINT SIPHON	1	14,30 €	



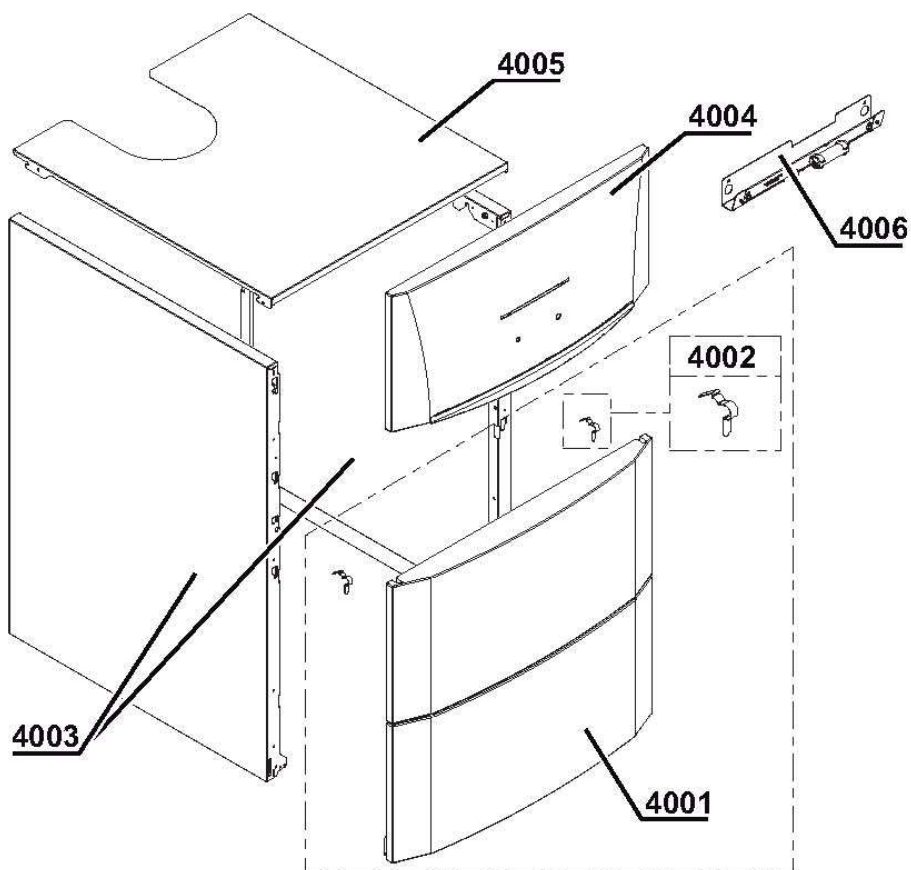
L000208-A

Réf.	Référence	Description	Qté	Tarif	Remarques
2001	300026383	TUBE DEPART ECHANGEUR COMPLET	1	19,50 €	
2003	S100954	COLLIER (10X)	1	11,70 €	
2004	300026381	TUBE RETOUR ECHANGEUR COMPLET	1	7,50 €	
2005	300024415	TUBE DISTRIBUTEUR DEPART	1	17,40 €	
2006	94902000	ROBINET DE VIDANGE	1	4,45 €	
2007	S100835	RESSORT EPINGLE 16MM (10X)	1	19,50 €	
2008	S100829	SOUPAPE DE SECURITE	1	55,30 €	
2009	S59597	JOINT TORIQUE 18X2.8 (10X)	1	5,85 €	
2010	300024413	TUBE ARRIVEE GAZ G1/2"	1	23,90 €	
2011	300024447	SUPPORT DE POMPE	1	3,60 €	
2012	S59141	VIS M5x18 (x15)	1	7,40 €	
2013	S100822	HYDROBLOC DROITE + ADAPT.+PRISE PRESSE	1	149,00 €	
2014	S100823	MOTEUR + INSERT V3V	1	74,00 €	
2015	S100821	SONDE PRESSION	1	40,10 €	
2016	S100832	CLIP 26 AVEC LEVIER (10X)	1	16,00 €	
2017	S100703	CIRCULATEUR UPM2 (A)	1	417,00 €	15-25KW
2017	S101187	CIRCULATEUR UPER0 15-70	1	221,00 €	35KW
2018	S100827	RACCORD HYDROBLOCK 2S	1	66,80 €	
2019	S100813	CLIP 26 (20X)	1	17,10 €	
2020	S100815	JOINT TORIQUE 76X4 (5X)	1	24,70 €	
2021	S100810	JOINT TORIQUE 25.2X17 (20X)	1	22,20 €	
2022	300025159	TUBE RETOUR SOUS POMPE COMPLET	1	25,70 €	
2023	S100816	JOINT TORIQUE 22X2.5 (x10)	1	18,40 €	
2024	300025174	TOLE MAINTIEN TUBULURES	1	1,85 €	
2025	300025173	BOUCHON	1	2,90 €	
2026	300025162	TUBE RETOUR POMPE - ECHANGEUR COMPI	1	31,00 €	
2027	94950154	BOUCHON MALE G1"	1	4,00 €	
2028	300000021	BOUCHON MALE G3/4"	1	2,05 €	
2029	97581254	VASE EXPAN WINK 18L ROM18	1	101,00 €	
2030	300024509	JONCTION 1/2"	1	11,00 €	
2031	S100814	CLIP 10.3 (5X)	1	48,90 €	
2032	300024428	FLEXIBLE VASE EXPANSION	1	10,20 €	
2033	S100825	VIS K50X12 (20X)	1	13,50 €	
2034	S100837	BOUCHON (10X)	1	23,30 €	



L000207-B

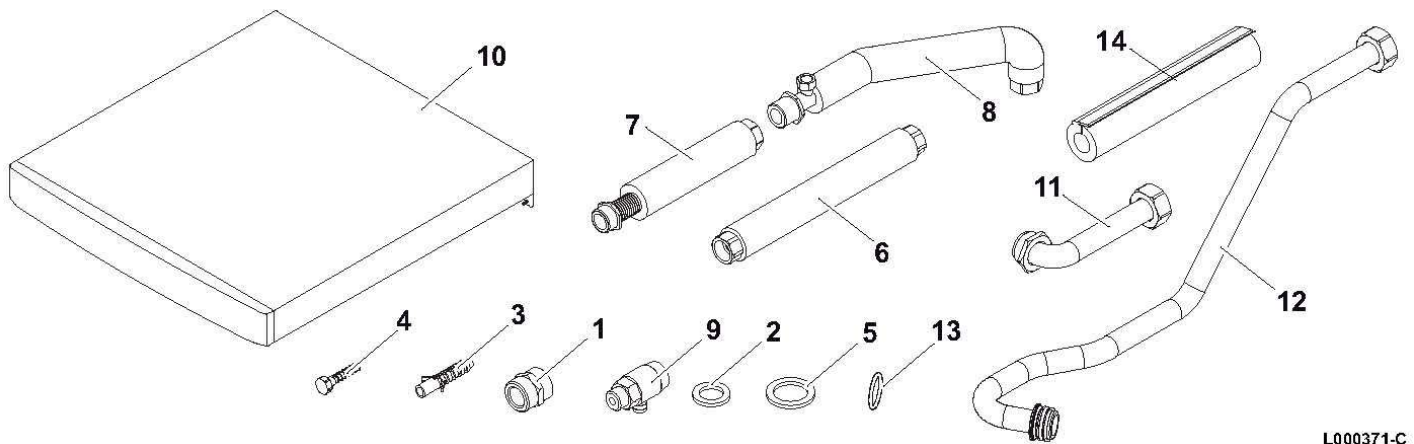
Réf.	Référence	Description	Qté	Tarif	Remarques
3001	300024400	BANDEAU DE COMMANDE ADV	1	10,30 €	
3002	S101249	CARTE DISPLAY	1	198,00 €	
3003	300024405	SUPPORT DE REGULATION BASCULANT ADV	1	2,30 €	
3004	200019769	KIT VIS EJOT KB35X10 (10x)	1	7,60 €	
3005	300024464	CROCHET TABLEAU	1	2,60 €	
3006	300024488	INTERRUPEUR BIPOLAIRE BLANC	1	1,55 €	
3007	200019187	SUPPORT DE CARTES COMPLET	1	36,30 €	
3008	300025092	CACHE CARTES GFS	1	12,90 €	
3009	200018121	CARTE DE CONTROLE PCU-192	1	169,00 €	
3010	300009075	CONNECTEUR 3 PTS ALIMENTATION	1	6,50 €	
3011	200018906	CARTE SCU DIEMATIC4 768	1	223,00 €	0
3012	300024876	CABLE ALIMENTATION	1	7,00 €	
3013	300024878	CABLE PCU - INTERRUPTEUR GENERAL 230 '	1	6,70 €	
3014	300024879	FAISCEAU 230 V ADVANCE	1	25,20 €	
3015	300024881	CABLE VANNE 3 VOIES	1	5,95 €	
3016	300024882	CABLE POMPE	1	8,15 €	
3017	300024883	FAISCEAU 24 V	1	32,10 €	
3018	300024886	CABLE NAPPE 26 POINTS	1	7,00 €	
3019	95362450	SONDE EXTERIEURE AF60	1	34,70 €	
3020	300024884	CABLE BUS INTERFACE	1	4,95 €	
3021	S103300	CARTE SU-01	1	67,80 €	
3022	300009074	CONNECTEUR 3 PTS JAUNE TERRE NEUTRE	1	6,60 €	
3022	300009081	CONNECTEUR 5 PTS TS + POMPE B + PONT	1	4,45 €	
3022	300009071	CONNECTEUR 2 PTS 0-10V	1	3,10 €	
3022	300009102	CONNECTEUR 4 PTS RELAIS TELEPHONIQUE	1	7,10 €	
3022	300008954	CONNECTEUR 2 PTS SONDE AMB.(ORANGE)	1	6,20 €	
3022	300009070	CONNECTEUR 2 PTS SONDE EXTERIEUR	1	6,20 €	
3022	300009084	CONNECTEUR 2 PTS S. DEPART B	1	3,40 €	
3022	300009076	CONNECTEUR 3 PTS POMPE ECS	1	6,50 €	
3022	300009079	CONNECTEUR 4 PTS V3V	1	7,70 €	
3022	300009077	CONNECTEUR 3 PTS POMPE AUXILIAIRE	1	6,60 €	
3022	300008959	CONNECTEUR 2 PTS SONDE DEPART	1	6,20 €	
3022	300008954	CONNECTEUR 2 PTS SONDE AMB.(ORANGE)	1	6,20 €	
3022	300008957	CONNECTEUR 2 PTS SONDE ECS	1	6,20 €	
3022	88014963	CONNECTEUR 2 PTS SIMULATION ACI	1	4,00 €	
3022	300020441	CONNECTEUR 2 PTS SONDE SYSTEME	1	1,30 €	
3037	7602482	CARTE STORAGE UNIT PARAMETER PSU-01 2	1	26,20 €	
3037	7602372	CARTE STORAGE UNIT PARAMETER PSU-01 4	1	26,20 €	



L000206-A

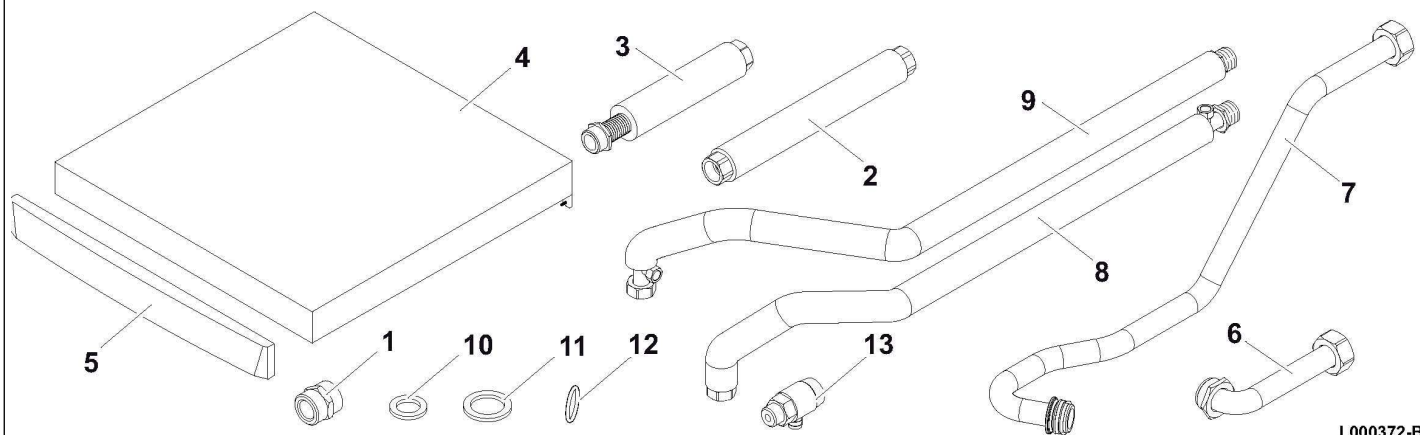
Réf.	Référence	Description	Qté	Tarif	Remarques
4001	200019180	PANNEAU AVANT+ RESSORTS	1	31,70 €	
4002	200019786	KIT RESSORT PANNEAU AVANT (10x)	1	8,45 €	
4003	200019179	PANNEAU LATERAL COMPLET	1	25,80 €	
4004	300026529	PORTE ADV COMPLETE BLANC /RAL9006	1	39,70 €	
4005	300024448	CHAPITEAU	1	19,30 €	
4006	200020598	ENSEMBLE LUMIERE INTERNE	1	101,00 €	





L000371-C

Réf.	Référence	Description	Qté	Tarif	Remarques
1	0294571	MAMELON 1/2"	1	4,75 €	
2	95013059	JOINT D.18,5*12*2	1	2,30 €	
3	95900064	VIS A BOIS H 6X30 6,8 ZN	1	0,52 €	
4	0255139	CHEVILLE FISCHER S10	1	0,52 €	
5	95013060	JOINT VERT 24X17X2	1	0,62 €	
6	300024976	FLEXIBLE ANNELE VASE 1/2" LG1000MM	1	19,50 €	
7	300025012	FLEXIBLE INOX MF3/4" LG2000	1	58,80 €	
8	300025630	TUBE DE PURGE SL	1	18,50 €	
9	94902000	ROBINET DE VIDANGE	1	4,45 €	
10	200019486	CHAPITEAU BALLON BS BLANC	1	72,60 €	
11	300025274	TUBE DEPART RACCORDEMENT HWT COMPL	1	10,20 €	
12	300025276	TUBE RETOUR RACCORDEMENT HWT COMPL	1	30,10 €	
13	S100816	JOINT TORIQUE 22X2.5 (x10)	1	18,40 €	
14	300028969	ISOL FROID KFLEX AUTOCOL.28X13 LG300MM	1	3,60 €	



L000372-B

Réf.	Référence	Description	Qté	Tarif	Remarques
1	0294571	MAMELON 1/2"	1	4,75 €	
2	300024976	FLEXIBLE ANNELE VASE 1/2" LG1000MM	1	19,50 €	
3	300025012	FLEXIBLE INOX MF3/4" LG2000	1	58,80 €	
4	200019486	CHAPITEAU BALLON BS BLANC	1	72,60 €	
5	300024410	ENJOLIVEUR CHAPITEAU	1	4,75 €	
6	300025274	TUBE DEPART RACCORDEMENT HWT COMPL	1	10,20 €	
7	300025276	TUBE RETOUR RACCORDEMENT HWT COMPL	1	30,10 €	
8	300025622	TUBE DE PURGE SHL	1	31,30 €	
9	300025631	TUBE DE VIDANGE SHL	1	33,40 €	
10	95013059	JOINT D.18,5*12*2	1	2,30 €	
11	95013060	JOINT VERT 24X17X2	1	0,62 €	
12	S100816	JOINT TORIQUE 22X2.5 (x10)	1	18,40 €	
13	94902000	ROBINET DE VIDANGE	1	4,45 €	