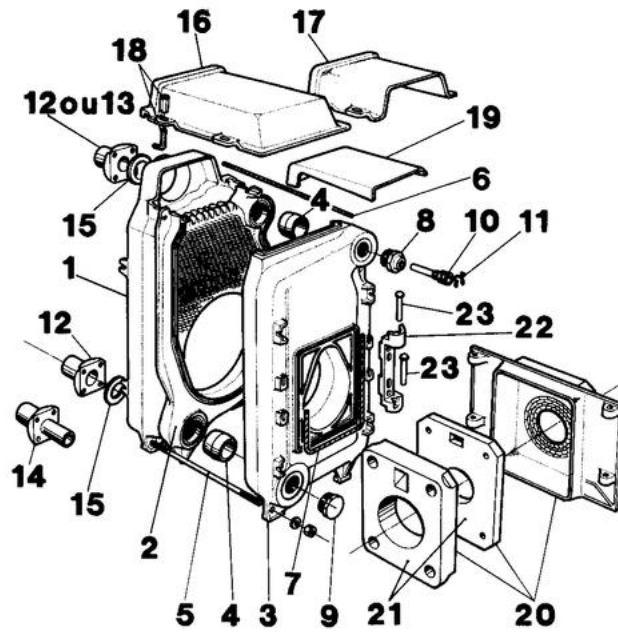


8108-4068C

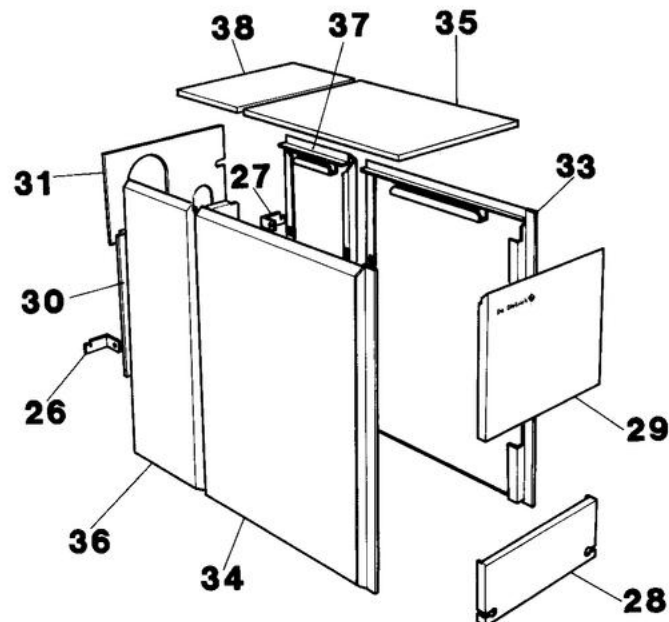
CFE/CFM 300 - 300E

Corps et accessoires



8108-EN-102 A

Jaquette



8108-EN-103

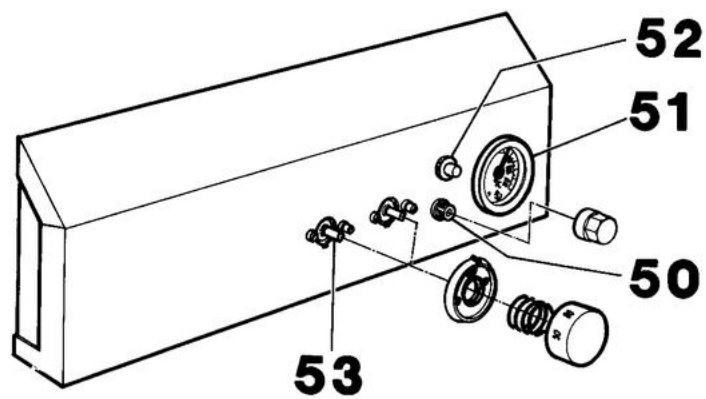
Réf.	Référence	Description	Qté	Tarif	Remarques
1	81088974	ELEMENT ARRIERE COMPLET	1	1160,00 €	
2	81088973	ELEMENT INTERMEDIAIRE	1	706,00 €	
3	81088972	ELEMENT AVANT	1	Nous consulter ...	
4	80040366	NIPPLE PEINT	1	27,40 €	
5	81088903	LIASSE TIGE ASS. 4EL.	1	6,10 €	
5	81088906	LIASSE TIGE ASSEMBL. 7EL	1	11,80 €	
5	81088907	LIASSE TIGES ASSEMB. 8EL.	1	12,50 €	
5	81088908	LIASSE TIGES ASSEMB. 9EL.	1	15,00 €	
5	81088909	LIASSE TIGES ASSEMBL.10EL	1	10,40 €	
5	81088910	LIASSE TIGES ASSEMB. 11EL	1	20,20 €	
5	81088904	LIASSE TIGES ASSEMB. 5EL.	1	7,50 €	
5	81088905	LIASSE TIGES ASSEMB. 6EL.	1	11,10 €	
6	85000025	TRESSE D.20 (1M)	1	Nous consulter ...	
7	85000024	TRESSE D.10 (1M)	1	11,60 €	
8	94948368	REDUCTION 2"-1/2" GF 241	1	12,10 €	
9	81120028	BOUCHON 2	1	15,80 €	
10	85000027	DOIGT DE GANT 1/2 LG200	1	24,60 €	
11	97581286	RESSORT DE MAINTIEN	1	1,10 €	
12	80131508	BRIDE RACCORDEMENT 2"	1	34,80 €	
13	80131509	BRIDE RACCORDEMENT 2"1/2	1	27,10 €	
14	81081505	BRIDE RETOUR 2 1/2	1	Nous consulter ...	
15	95014122	JOINT 116X70X4 NEOP.	1	4,75 €	
16	81040020	PARTIE AVANT LONG.275	1	135,00 €	
16	81040026	PARTIE AVANT LONG.375	1	184,00 €	
16	81080011	PARTIE AV.LG.475 BTE.FUM.	1	164,00 €	
16	81080012	PARTIE AV.LG.575 BTE.FUM.	1	192,00 €	
17	81080013	PARTIE INT.LG.420 BTE.FUM	1	Nous consulter ...	
18	81088930	ETRIER BOITE A FUMEE CPL.	1	11,10 €	
19	81080020	CHICANE LG.415	1	55,00 €	
20	81087730	PORTE FOYERE CF COL.AP 25	1	Nous consulter ...	
20	81087732	PORTE FOY.CFM 6A11EL.	1	Nous consulter ...	
21	81088925	PROTECTION PORTE FOY+VISS	1	58,40 €	
22	81060020	CHARNIERE	1	7,30 €	
23	96400366	RIVET R8X60	1	0,62 €	
26	81088824	EQUERRE ARRIERE GAUCH.CPL	1	Nous consulter ...	
27	81088825	EQUERRE ARRIERE DROIT.CPL	1	Nous consulter ...	
28	81081000	PANNEAU AV.INF.PEINT ISOL	1	Nous consulter ...	
29	81081002	PANNEAU AV.SUP.PEINT ISOL	1	Nous consulter ...	
30	81081004	PANNEAU ARR.INF.PEIN.ISOL	1	Nous consulter ...	
31	81081024	PANNEAU ARR.SUP.PEIN.ISOL	1	Nous consulter ...	
33	81088810	PANNEAU LAT.AV.DROIT L580	1	Nous consulter ...	
33	81088813	PANNEAU LAT.AV.DROIT L880	1	Nous consulter ...	
33	81088811	PANNEAU LAT.AV.DROIT L680	1	Nous consulter ...	
33	81088812	PANNEAU LAT.AV.DROIT L780	1	Nous consulter ...	
34	81088815	PANNEAU LAT.AV.GAUCH.L580	1	Nous consulter ...	
34	81088817	PANNEAU LAT.AV.GAUCH.L780	1	Nous consulter ...	
34	81088818	PANNEAU LAT.AV.GAUCH.L880	1	Nous consulter ...	
34	81088816	PANNEAU LAT.AV.GAUCH.L680	1	Nous consulter ...	
35	81081018	CHAPITEAU AV.PEINT ISOLE	1	Nous consulter ...	

CFE/CFM 300-300E

35	81081021	CHAPITEAU AV.PEINT ISOLE	1	Nous consulter ...
35	81081019	CHAPITEAU AV.PEINT ISOLE	1	Nous consulter ...
35	81081020	CHAPITEAU AV.PEINT ISOLE	1	Nous consulter ...
36	81088820	PANNEAU LAT.ARR.GAUCH.CPL	1	Nous consulter ...
37	81088821	PANNEAU LAT.ARR.DROIT CPL	1	88,80 €
38	81081022	CHAPITEAU ARR.PEINT ISOLE	1	Nous consulter ...

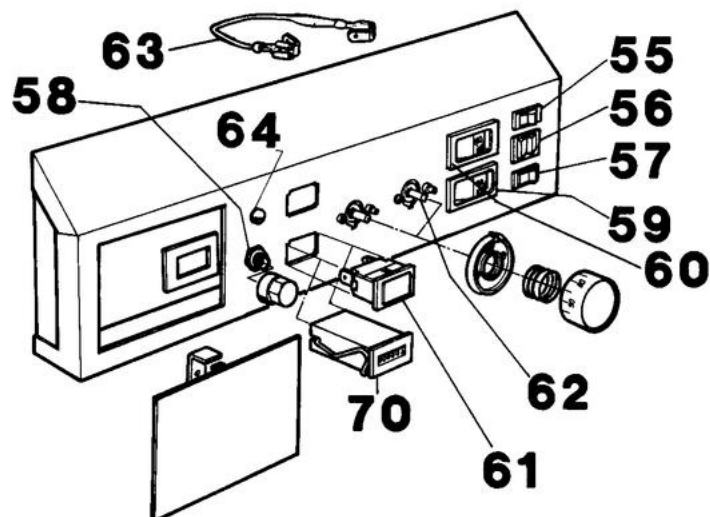
CFE/CFM 300 - 300 E

Tableau standard



8108-EN-104

Tableau équipé



8108-EN-105 A

CFE/CFM 300-300E

Réf.	Référence	Description	Qté	Tarif	Remarques
50	85000031	THERMOSTAT DE SECURITE 100°	1	109,00 €	
51	85000006	THERMOMETRE	1	70,80 €	
52	95330030	POUSSOIR ACT.MOM.RUSSENB.	1	19,80 €	
53	81044745	THERMOSTAT DE REGLAGE 40-84°	1	60,50 €	
55	95325116	INTERRUPTEUR BIPOL. ROUGE	1	Nous consulter ...	
56	95325079	INTERRUPTEUR 3 POS.	1	Nous consulter ...	
57	95325118	INTERRUPTEUR BIPOL. NOIR	1	13,50 €	
58	85000031	THERMOSTAT DE SECURITE 100°	1	109,00 €	
59	95365150	THERMOMETRE PLAT	1	37,60 €	
60	95365156	THERMOM.TF00-058 81044709	1	Nous consulter ...	
61	95216280	VOYANT RECTANGULAIRE JAUNE 230V	1	9,40 €	
62	81044745	THERMOSTAT DE REGLAGE 40-84°	1	60,50 €	
63	81044910	RESISTANCE VOYANT+MANCHON	1	Nous consulter ...	
64	95216258	VOYANT 220V SERIE 21	1	3,80 €	
70	95355152	COMPTEUR HORAIRE8104-4705	1	138,00 €	