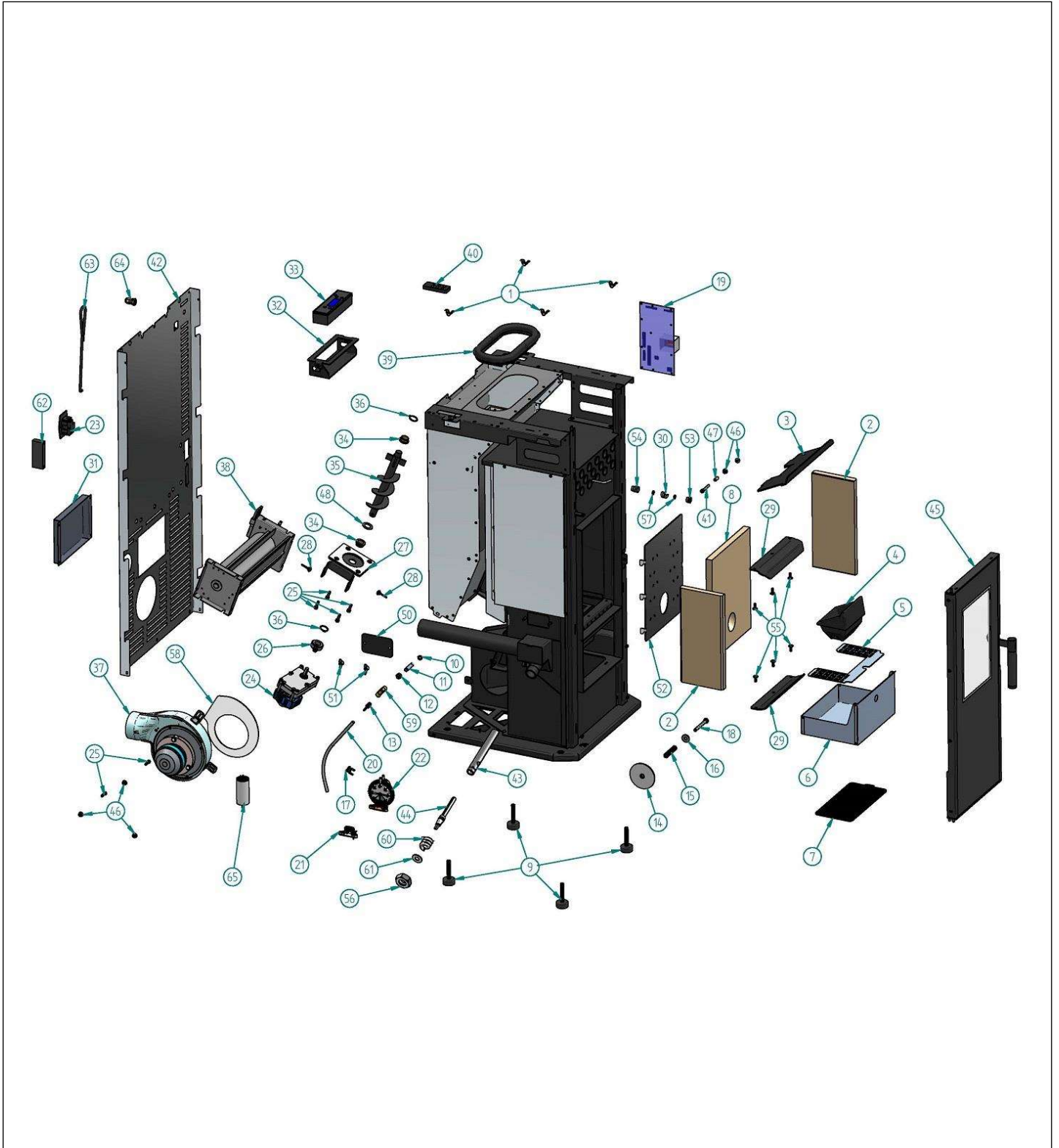


Pièces détachées

Vue Principale



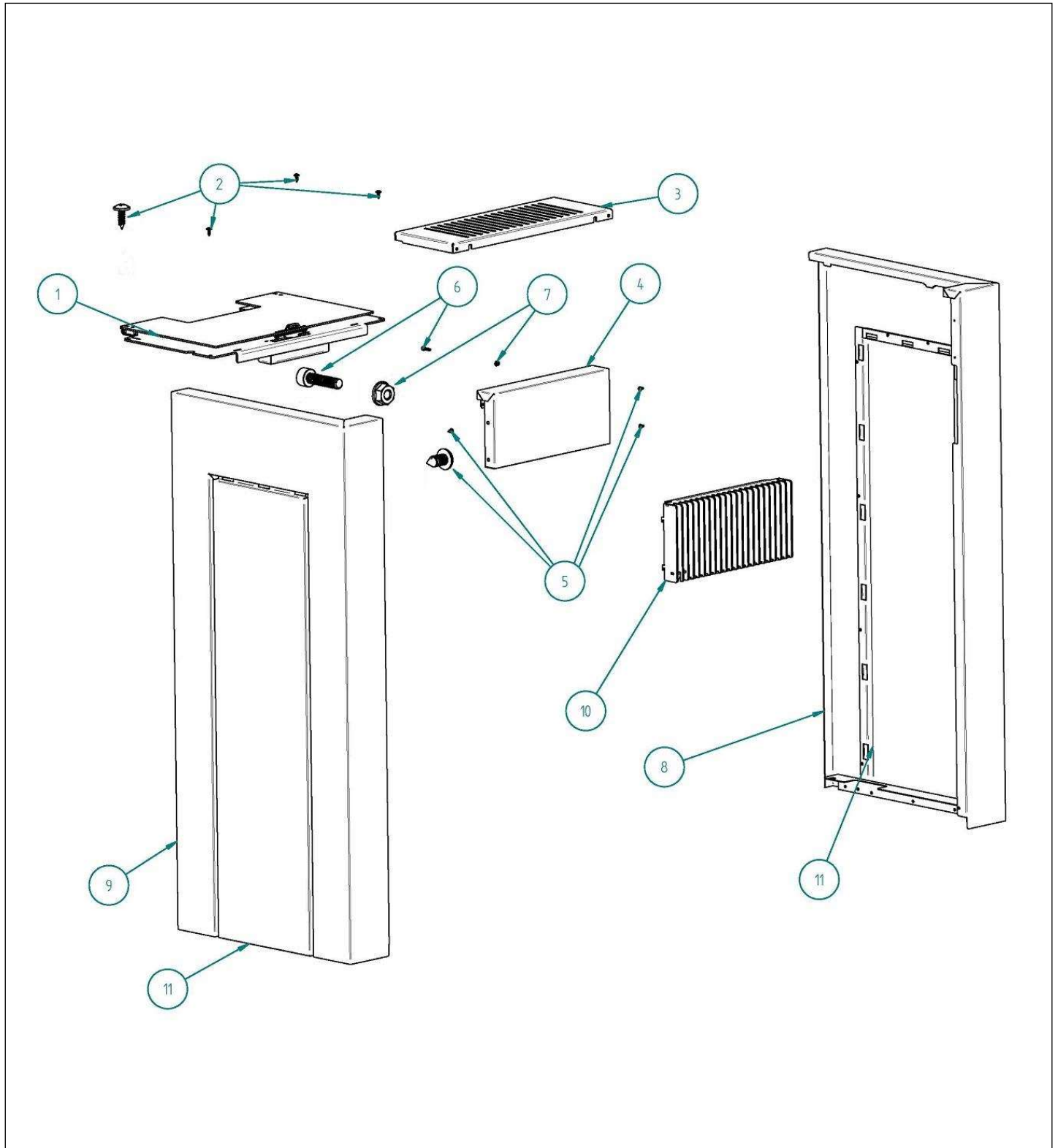
Réf.	Référenc	Description	Qté	Tarif	Substitut	Tarif Sub.	Remarques
0	7698376	VIS M6x14 Pol	1	1,00 €			
1	7698323	CLIP RESSORT 0,9-1,8	1	1,00 €			
2	7698324	PIERRE REFRACTAIRE LATERALE	1	50,40 €			
3	7698325	DEFLECTEUR	1	42,10 €			
4	7698326	POT DE COMBUSTION	1	75,70 €			
5	7698327	GRILLE CENDRES	1	42,00 €			
6	7698328	CENDRIER	1	15,70 €			
7	7698329	TRAPPE	1	25,20 €			
8	7698331	PIERRE REFRACTAIRE ARRIERE	1	75,70 €			
9	7698332	PIED REGLABLE	1	4,05 €			
10	7698333	CONTRE ECROU M10x1 Z/B	1	6,35 €			
11	7698334	TUBE 10x45-M10 GAS S/A	1	1,05 €			
12	7698335	ECROU 14x15-M10 S/A	1	2,40 €			
13	7698336	RACCORD LAITON 1/8"M	1	4,25 €			
14	7698337	COUVERCLE SOUPAPE DE SECUR	1	3,80 €			
15	7698338	RESSORT 36x13 D.1 Z/T	1	1,00 €			
16	7698339	RONDELLE M8 Z/B	1	1,00 €			
17	7698344	THERMOSTAT RESERVOIR 110°C	1	8,90 €			
18	7698345	VIS M8x70 8.8 Z/B	1	1,00 €			
19	7698346	CARTE DE COMMANDE BLEUE	1	258,00 €			
20	7698347	TUBE SILICONE 8x6x330	1	9,70 €			
21	7698348	SUPPORT PRESSOSTAT DE FUMEI	1	2,15 €			
22	7698349	PRESSOSTAT DE FUMEEES 10-20 P;	1	58,90 €			
23	7698350	INTERRUPTEUR	1	58,90 €			
24	7698351	MOTEUR VIS SANS FIN	1	189,00 €			
25	7698352	VIS M6x20 8.8 Z/P	1	1,00 €			
26	7698353	BAGUE 35x15 S/A	1	3,85 €			
27	7698354	SUPPORT MOTEUR	1	25,20 €			
28	7698355	BUTEE CAOUTCHOUC	1	1,30 €			
29	7698356	DEFLECTEUR AIR	1	8,45 €			
30	7698357	KIT CORDON FV D.6	1	34,00 €			
31	7698358	TRAPPE MOTEUR	1	21,00 €			
32	7698359	SUPPORT AFFICHEUR	1	8,80 €			
33	7698360	AFFICHEUR	1	179,00 €			
34	7698361	BAGUE LAITON 31x11	1	13,50 €			
35	7698362	VIS SANS FIN	1	67,30 €			
36	7698363	ARRET 22x1.2	1	1,00 €			
37	7698364	EXTRACTEUR FUMEEES	1	457,00 €			
38	7698365	VENTILATEUR AXIAL TGA 80/1-300/	1	222,00 €			
39	7698366	JOINT RESERVOIR	1	21,10 €			
40	7698367	TELECOMMANDE	1	68,10 €			
41	7698368	VIS M6x40 Z/B	1	1,00 €			
42	7698369	PANNEAU ARRIERE	1	62,60 €			
43	7698370	TUBE 22x182	1	26,40 €			
44	7698371	ALLUMEUR CERAMIQUE	1	95,10 €			
45	7698372	PORTE COMPLETE	1	514,00 €			
46	7698373	ECROU M6 Z/B Din 6923	1	1,00 €			
47	7698374	TUBE 8x24	1	5,05 €			
48	7698375	RONDELLE INOX	1	2,60 €			

Poêle à granulés de bois EUCALIA

50	7698377	TRAPPE	1	3,80 €
51	7698378	ECROU M6 Z/B Din 315	1	1,00 €
52	7698379	PANNEAU DISSIPATEUR DE CHALE	1	70,10 €
53	7698380	ECROU LAITON M14/M15 S/A	1	1,55 €
54	7698381	ECROU LAITON M15 S/A	1	1,00 €
55	7698382	VIS M6x16 Ox	1	1,00 €
56	7698383	ECROU 1" - D.27,5 MM	1	10,10 €
57	7698384	RONDELLE M6 Z/B	1	1,00 €
58	7698385	JOINT PAPIER CERAMIQUE VENTIL	1	15,00 €
59	7698386	RACCORD 90° 1/8"F/F	1	8,55 €
60	7698387	KIT CORDON FV D.10	1	37,20 €
61	7698388	RONDELLE 2 INOX ALLUMEUR	1	3,05 €
62	7698390	KIT CONNECTION UNIVERSELLE (II	1	106,00 €
63	7698391	CROCHET 6x270	1	8,45 €
64	7698392	PRESSE-ETOUPE PG7 2,5-6,5mm	1	1,55 €
65	7698393	CONDENSATEUR 2uF 450V 30x55m	1	14,50 €

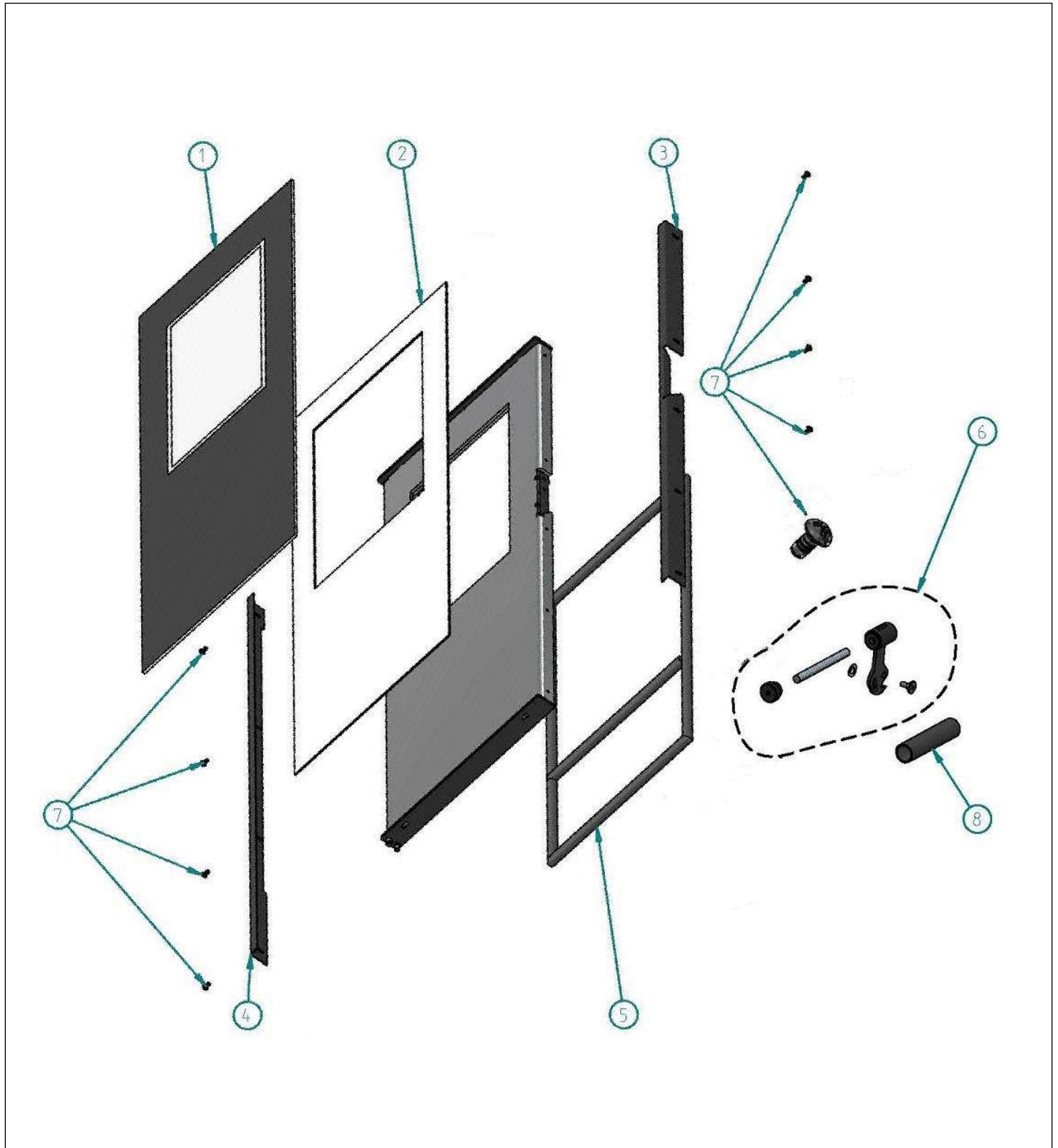
Pièces détachées

Vue Principale



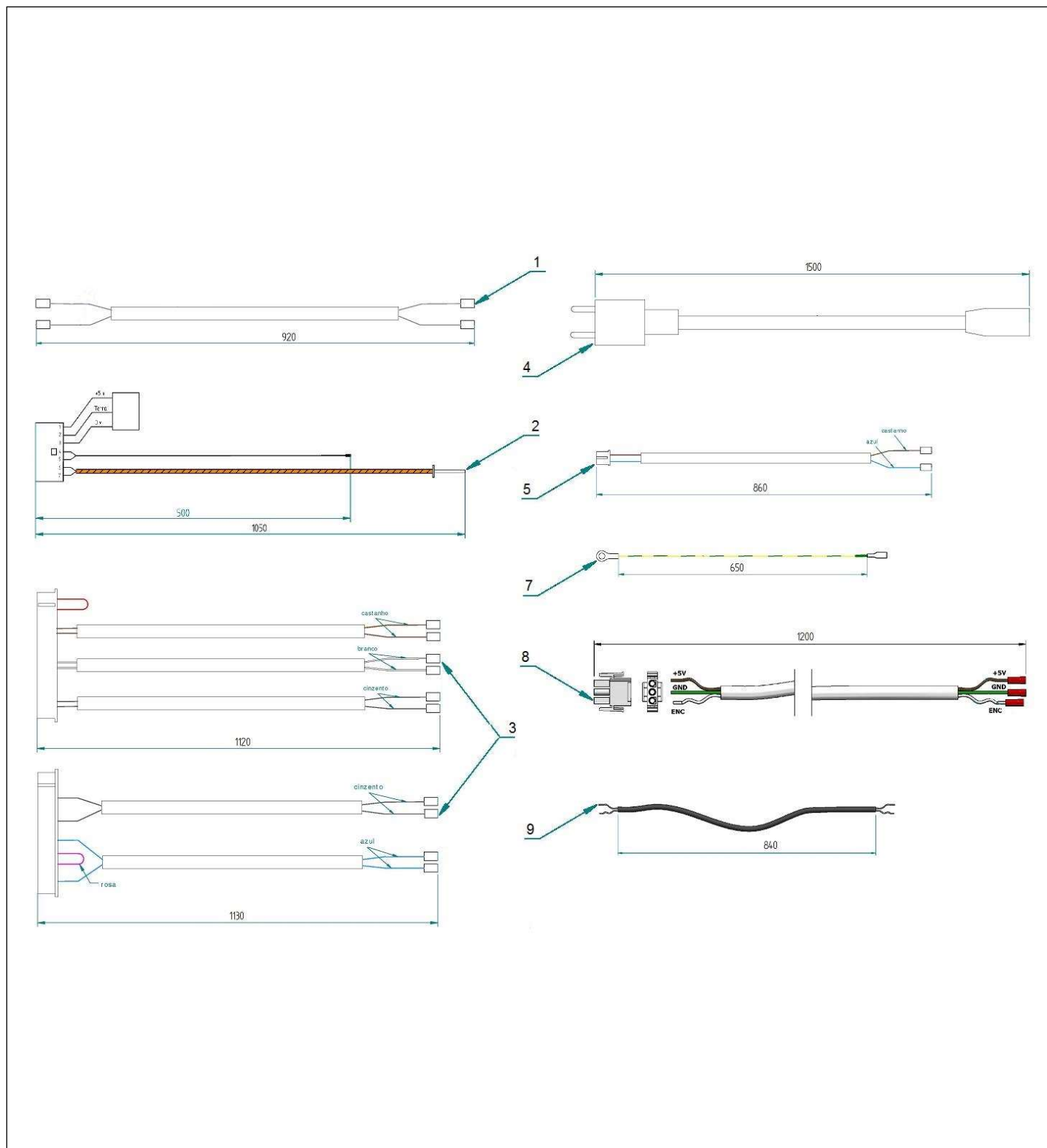
Poêle à granulés de bois EUCALIA

Réf.	Référenc	Description	Qté	Tarif	Substitut	Tarif Sub.	Remarques
1	7698401	CHAPITEAU	1	200,00 €			
2	7698402	VIS FA 4,2x13 Z/P	1	1,00 €			
3	7698403	GRILLE SUPERIEURE	1	45,00 €			
4	7698404	PANNEAU AVANT SUPERIEUR	1	55,80 €			
4	7724953	PANNEAU AVANT SUPERIEUR COF	1	55,80 €			
4	7724954	PANNEAU AVANT SUPERIEUR GRI:	1	55,80 €			
5	7698405	VIS FA 4,2x9,5 Z/P	1	1,00 €			
6	7698407	VIS M4x12	1	1,00 €			
7	7698408	ECROU M4 Z/B	1	1,00 €			
8	7698409	PANNEAU LATERAL DROIT BLANC	1	113,00 €			
8	7698410	PANNEAU LATERAL DROIT CORTE	1	113,00 €			
8	7698411	PANNEAU LATERAL DROIT GRIS	1	113,00 €			
9	7698412	PANNEAU LATERAL GAUCHE GRIS	1	113,00 €			
9	7698413	PANNEAU LATERAL GAUCHE COR	1	113,00 €			
9	7698414	PANNEAU LATERAL GAUCHE BLAN	1	113,00 €			
10	7698415	GRILLE FRONTALE	1	62,60 €			
11	7698416	PANNEAU LATERAL INTERIEUR	1	67,60 €			



Poêle à granulés de bois EUCALIA

Réf.	Référenc	Description	Qté	Tarif	Substitut	Tarif Sub.	Remarques
1	7698394	VITRE 720X292X4	1	229,00 €			
2	7698490	JOINT PAPIER CERAMIQUE VITRE		15,00 €			
3	7698395	CORNIERE DROITE		30,10 €			
4	7698396	CORNIERE GAUCHE		30,10 €			
5	7698397	JOINT VITRE NOIR 12x2000		25,00 €			
6	7698398	POIGNEE		22,60 €			
7	7698399	VIS FA BZ 4,2x8 Z/P		1,00 €			
8	7698400	BEQUILLE POIGNEE NOIR		25,00 €			





Poêle à granulés de bois EUCALIA

Réf.	Référenc	Description	Qté	Tarif	Substitut	Tarif Sub.	Remarques
1	7698417	CABLE 1 EXTRACTEUR DE FUMEE:	1	11,80 €			
2	7698419	CABLE 4E SONDE FUMEEES/AMBIAN	1	56,80 €			
3	7698420	CABLE 5-7 SONDE PRESSOSTAT/T	1	32,00 €			
4	7698421	CABLE 6 CÂBLE ALIMENTATION	1	32,00 €			
5	7698422	CABLE 8 VENTILATEUR	1	11,80 €			
7	7698423	CABLE 21 MISE A LA MASSE	1	12,20 €			
8	7698424	CABLE 9E ENCODEUR VENTILATEUR	1	27,40 €			
9	7698425	CABLE 34A AFICHEUR L.840	1	5,80 €			