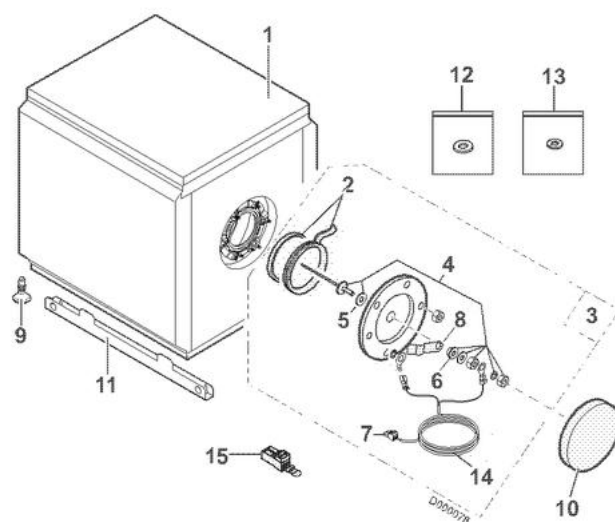


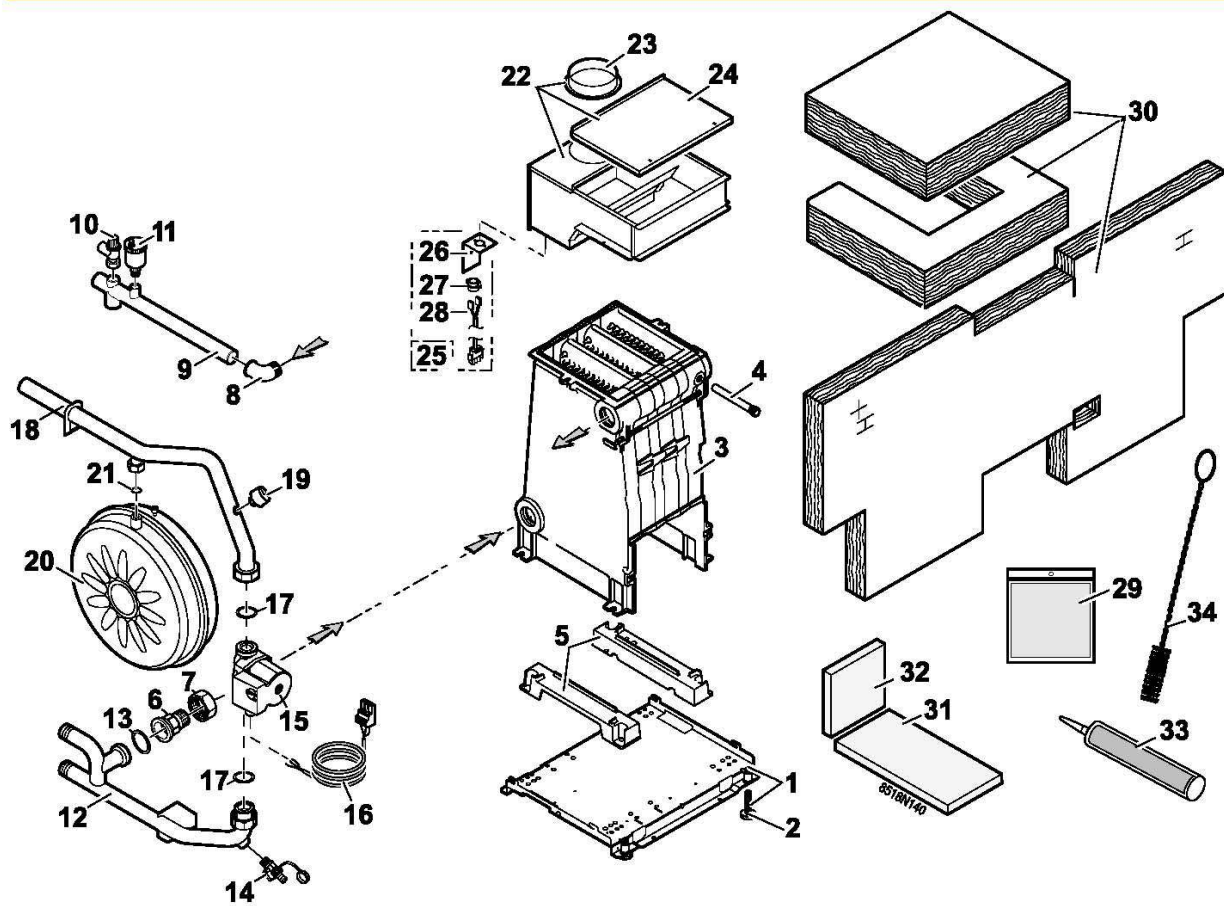
8518-4119A

DTG E 1300 Eco.NOx/V

PREPARATEUR D'EAU CHAUDE SANITAIRE



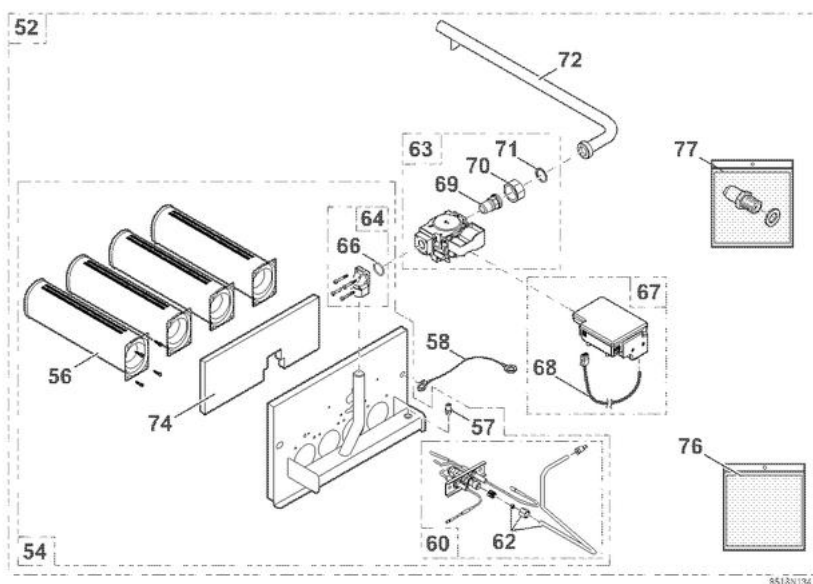
Réf.	Référence	Description	Qté	Tarif	Remarques
1	89555509	BALLON MOUSSE LI110	1	1338,00 €	
1	89555510	BALLON MOUSSE LI130	1	1417,00 €	
2	89705511	JOINT 7MM + JONC 5MM	1	10,90 €	
3	200000092	TAMPON + ANODE ACI + JOINT(D.112)	1	134,00 €	
4	200000093	ANODE TITANE	1	107,00 €	
5	95013023	JOINT VITON 20X8.5X2	1	4,55 €	
6	94974525	ENTRETOISE NYLON M8	1	0,72 €	
7	300008956	CONNECTEUR 2 PTS TA (ANODE TITANE)	1	3,30 €	
8	95365009	PATTE FIXATION SONDE	1	2,50 €	
9	97860646	PIED REGLABLE M10 X 35	1	1,20 €	
10	89554026	ISOLATION TAMPON	1	3,20 €	
11	85188686	EQUERRE SUPPORT D HABILLAGE LARG.644	1	25,80 €	
11	85188687	EQUERRE SUPPORT D HABILLAGE LARG.744	1	24,40 €	
12	95013010	JOINT EPDM D.29 X 19 X 3	1	0,62 €	
13	95013011	JOINT EPDM D.24 X 17 X 3	1	0,47 €	
14	88014965	CABLAGE ANODE ACI LG.2.5M	1	8,45 €	
15	88014963	CONNECTEUR 2 PTS SIMULATION ACI	1	4,00 €	



Réf.	Référence	Description	Qté	Tarif	Remarques
2	97860646	PIED REGLABLE M10 X 35	0	1,20 €	
1	85188591	SOCLE TOLE DTG E 135 CPLT	0	68,60 €	
1	85188592	SOCLE TOLE DTG E 136 CPLT	0	71,60 €	
3	83755508	CORPS DE CHAUDIERE 5EL	0	928,00 €	
3	83755509	CORPS DE CHAUDIERE 6EL	0	1072,00 €	
4	95365611	DOIGT DE GANT 1/2"-LG160	0	14,60 €	
5	83750004	REHAUSSE POUR CORPS	0	18,10 €	
6	94952083	PIECE FOLLE N371 1"	0	2,60 €	
7	94952084	ECROU FTE NR374 P1 1"	0	2,80 €	
8	94920297	COUDE M-F A4 1"	0	6,10 €	
9	97548997	TUBE DE DEPART DTG E 130	0	55,40 €	
10	86665533	SOUPAPE DE SECURITE 3 BAR 1/2"	0	21,90 €	
11	85000023	PURGEUR AIR AUTOMAT.3/8"	0	20,10 €	
12	97548998	TUBE RETOUR INF DTG E 130	0	96,70 €	
13	95013064	JOINT VERT 44X32X2	0	0,98 €	
14	94902073	ROBINET DE VIDANGE 1/2"	0	18,20 €	
15	95132278	CIRCULATEUR UPS 25-50 130 3H	0	147,00 €	
16	83784900	CABLE D'ALIMENTATION CIRCULATEUR	0	15,60 €	
17	97550181	JOINT SUNDSTRAND 1"	0	1,85 €	
18	97548999	TUBE RETOUR SUP DTG E 130	0	52,70 €	
19	95365106	MANOMETRE D.40 AXIAL 3BAR	0	20,00 €	
20	97581256	VASE D'EXPANSION ROND.12L	0	90,90 €	
21	95013060	JOINT VERT 24X17X2	0	0,62 €	
22	85188516	ANTIREF CPLT DTG 135	0	151,00 €	
22	85188517	ANTIREF CPLT DTG 136	0	152,00 €	
23	97581501	BUSE D.110/111	0	7,30 €	
23	300000300	BUSE ETAGEE 125/130	0	6,80 €	
23	300000301	BUSE ETAGEE 150/153	0	8,15 €	
24	85188055	TRAPPE AR 5	0	6,70 €	
24	85188056	TRAPPE AR 6	0	7,80 €	
25	200000204	THERMOSTAT ANTIREFOULEUR COMPLET	0	62,80 €	
26	83758077	EQUERRE DE FIXATION	0	2,20 €	
27	95363355	THERMOSTAT ANTIREFOULEUR 85° CONTAC	0	6,40 €	
28	200000095	CIRCUIT ELECTRIQUE TAF COMMUN	0	12,00 €	
29	83665501	VISSERIE CORPS/ANTIREF.	0	6,40 €	
30	200000537	ISOLATION COMPLETE 5 EQUIP VERS V	0	150,00 €	
30	200000538	ISOLATION COMPLETE 6 EQUIP VERS V	0	164,00 €	
31	97550515	ISOLATION SOUS BRUL.5EL	0	6,80 €	
31	97550516	ISOLATION SOUS BRUL.6EL	0	8,95 €	
32	83885657	ISOLATION ARRIERE FOYER 5EL	0	27,80 €	
32	83885658	ISOLATION ARRIERE FOYER 6EL	0	28,40 €	
33	94285095	MASTIC SILICONE TRANSLUCIDE TUBE 310ML	0	42,50 €	
34	96960227	BROSSE NYLON 44 X 11 LG.500	0	4,10 €	

DTG E 1300 Eco.NOx/V

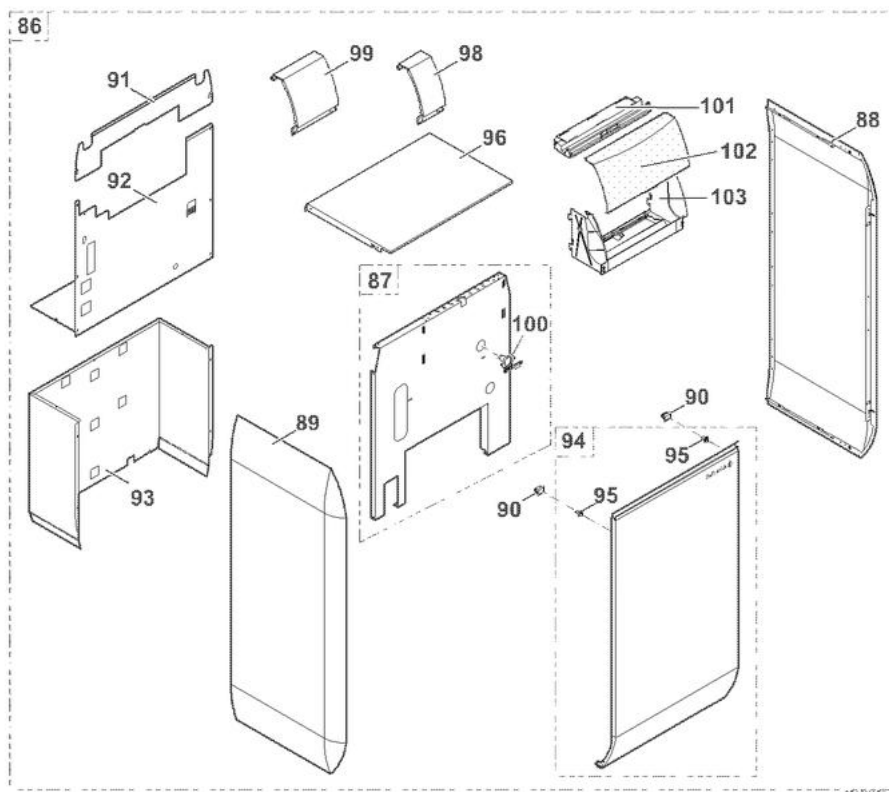
LIGNE GAZ



Réf.	Référence	Description	Qté	Tarif	Remarques
52	200003133	CIRCUIT GAZ CPLT 5 EOX	1	Nous consulter ...	
52	200003134	CIRCUIT GAZ CPLT 6 EOX	1	Nous consulter ...	
54	85185509	TIROIR BRULEUR FU 5 BA	1	544,00 €	
54	85185510	TIROIR BRULEUR FU 6 BA	1	589,00 €	
56	83885533	BRULEUR FURIGAS + VIS	1	47,70 €	
57	95360220	PRISE DE PRESSION FURIGAS	1	3,30 €	
58	83754945	CABLE MISE A LA MASSE	1	1,30 €	
60	85188922	BRULEUR ALLU CPLT 4à 6	1	164,00 €	
62	85185515	TUBE DALIM BR ALLUM 4A6	1	24,60 €	
63	85185516	VANNE GAZ SIT SIGMA 840	1	157,00 €	
64	85185517	BRIDE COUDEE SIT 1/2" + JOINT	1	16,90 €	
66	95023314	JOINT TOR SIT 09255028	1	0,36 €	
67	85185519	COFFRET DE SECURITE SI577	1	159,00 €	
68	85184904	CABLE BRULEUR DTG 130	1	49,00 €	
69	94952101	ECROU N374 1/2" X 1"	1	2,60 €	
70	94952081	PIECE FOLLE N371 1/2"	1	4,55 €	
71	95013062	JOINT VERT 30X21X2	1	0,62 €	
72	97549898	TUBE ARR GAZ DTG130 3-6EL	1	17,00 €	
74	83885637	KIT ISOL.TIR.BRUL.F-W 5EL B.A.	1	26,60 €	
74	83885638	KIT ISOL.TIR.BRUL.F-W 6EL B.A.	1	27,80 €	
76	83665502	VISSERIE TIROIR BRULEUR	1	9,80 €	
77	85187007	KIT DE CONVERSION H GL34	1	43,60 €	

DTG E 1300 Eco.NOx/V

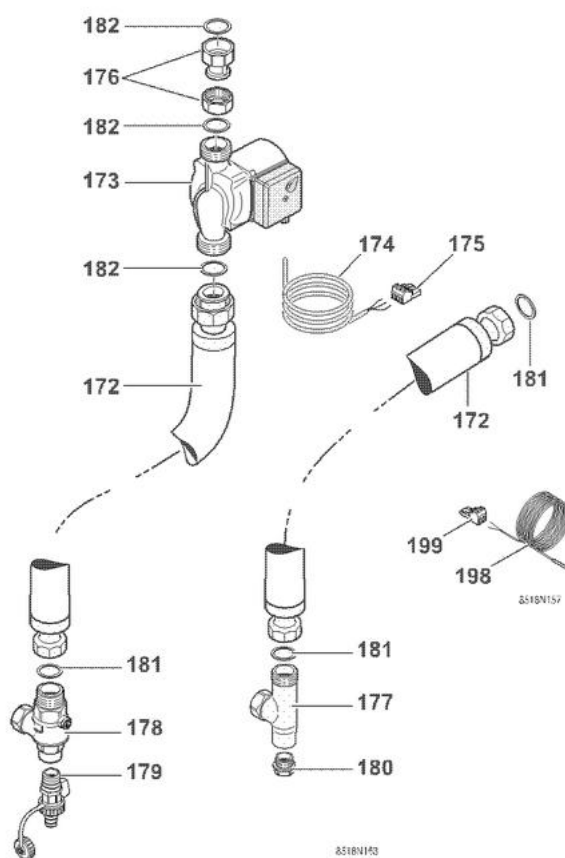
HABILLAGE



Réf.	Référence	Description	Qté	Tarif	Remarques
?	200001290	VISSERIE HABILLAGE	0	17,40 €	
86	85188634	HABILLAGE DTG EV 1305 EOX	1	Nous consulter ...	
86	85188635	HABILLAGE DTG EV 1306 EOX	1	Nous consulter ...	
87	85188643	PLAQ FRON CPLT EV 1305	1	253,00 €	
87	85188644	PLAQ FRON CPLT EV 1306	1	254,00 €	
88	85188530	PLAQ LAT DR CPLTE V 1300	1	119,00 €	
89	85188531	PLAQ LAT GA CPLTE V 1300	1	119,00 €	
90	94820110	GACHE	1	2,40 €	
91	85188666	PANN ARR SUP CPLT EV1305	1	60,80 €	
91	85188667	PANN ARR SUP CPLT EV1306	1	64,10 €	
92	85188657	PANN AR INF CPLT EV1305	1	73,10 €	
92	85188658	PANN AR INF CPLT EV1306	1	76,20 €	
93	85188651	PANNEAU ARRIERE BALLON LI110	1	113,00 €	
93	85188653	PAN AR BALLON LI130 - 744	1	107,00 €	
94	85188649	PORTE CPLT DTGV1300 LG560	1	107,00 €	
94	85188650	PORTE CPLT DTGV1300 LG660	1	115,00 €	
95	94820120	PENE	1	1,85 €	
96	85188678	CHAPITEAU CPLT V1300 644	1	39,50 €	
96	85188555	CHAPITEAU DTG130 7-8//DTGE130 6EL	1	54,10 €	
98	85188679	ENS PCE COMPLEMTAIR LG120	1	40,50 €	
99	85188535	ENS PCE COMPLEMTAIRE LG220	1	27,80 €	
100	97525376	ENTONNOIR DTG130	1	0,98 €	
101	97525372	CACHE-CARTE ETROIT DTG130 (LARGEUR 43	1	9,70 €	
102	97525374	VOLET ETROIT DTG130 (LARGEUR 438)	1	16,90 €	
103	97525370	CARCASSE ETROITE DTG130	1	16,10 €	

DTG E 1300 Eco.NOx/V

KIT DE LIAISON



Réf.	Référence	Description	Qté	Tarif	Remarques
172	94994110	FLEXIBLE INOX CALORIF LG.750MM	1	39,70 €	
172	94994111	FLEX INOX CALORIF LG900	0	43,30 €	
173	95132249	CIRCULATEUR UP15-50 130	1	151,00 €	
174	89554900	CABLE ALIMENTATION CIRCULATEUR	1	19,60 €	
175	300009076	CONNECTEUR 3 PTS POMPE ECS	1	6,50 €	
176	89998522	RACCORD COMPLET G1+ECROU	1	31,60 €	
177	94914419	COUDE 90° RP3/4 G1 RP1/2	1	13,30 €	
178	94914292	CLAPET ANTIRETOUR EQU.1"-3/4"	1	25,30 €	
179	94902073	ROBINET DE VIDANGE 1/2"	1	18,20 €	
180	94950113	BOUCHON PLEIN 1/2"	1	2,20 €	
181	95013062	JOINT VERT 30X21X2	1	0,62 €	
182	95013010	JOINT EPDM D.29 X 19 X 3	1	0,62 €	
198	95362447	SONDE KVT 60 LG.2m	1	20,00 €	
199	300008957	CONNECTEUR 2 PTS SONDÉ ECS	1	6,20 €	