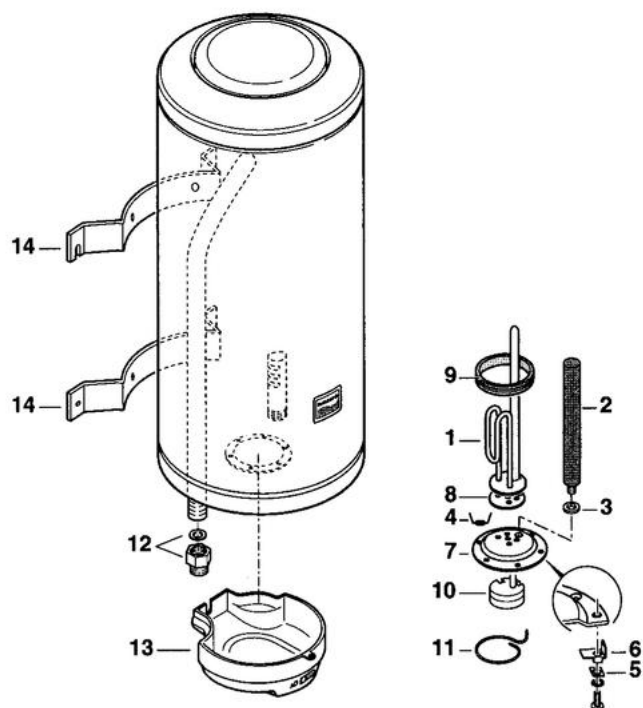


8975-4114

**Chauffe-eau mural vertical 200L CEB
Gamme 2000**



8978N025

Rep.	DESIGNATION	200 L 2200W-230/400V Réf. 8978-9680
1	Élément blindé 2200W - 230/400V	9786-9918
2	Anode ø 26 Lg.450 mm avec joint	9786-9914
3	Joint d'anode	9786-5230
4	Fil résistance 580 ohm	9786-9870
5	Plaque carrée	9752-5072
6	Etrier	9752-5071
7	Bride blindée	9786-1864
8	Disque d'isolation	9786-9899
9	Joint à lèvres	9786-9910
10	Thermostat BTS	9786-9916
11	Fils N1 Lg.150 mm ø2,5	9786-9917
12	Kit manchon diélectrique	9790-4495
13	Capot de protection	9786-2135
14	Etrier peint	9786-3932

12/00

C.E. MURAUX VERTICAUX CEB 200L Gamme

Réf.	Référenc	Description	Qté	Tarif	Substitut	Tarif Sub.	Remarques
1	97869918	ELEMENT BLINDE 2200W 230/400V	1	125,00 €			
2	97869914	ANODE D.33 LG 235MM	1	56,40 €			
3	97865230	JOINT ANODE	1	1,70 €			
4	97869870	FIL RESISTANCE 580 OHMS	1	6,85 €			
5	97525072	PLAQUETTE CAR.CICE9210631	1	1,00 €			
6	97525071	ETRIER CICE 9372-761	1	1,00 €			
7	97861864	BRIDE ELEMENT TRI	1		97869892	8,15 €	
8	97869899	DISQUE DISOLATION	1	5,40 €			
9	97869910	JOINT + DISQUE	1	18,20 €			
10	97869916	THERMOSTAT BTS 70046	1		7647519	77,70 €	
11	97869917	FILS N1 LG.150 D 2.5	1	Nous consulter ...			
12	97904495	MANCHON DIELECTRIQUE	1	8,65 €			
13	97862135	CAPOT	1	6,85 €			
14	97863932	ETRIER MURAL PEINT	1	11,40 €			