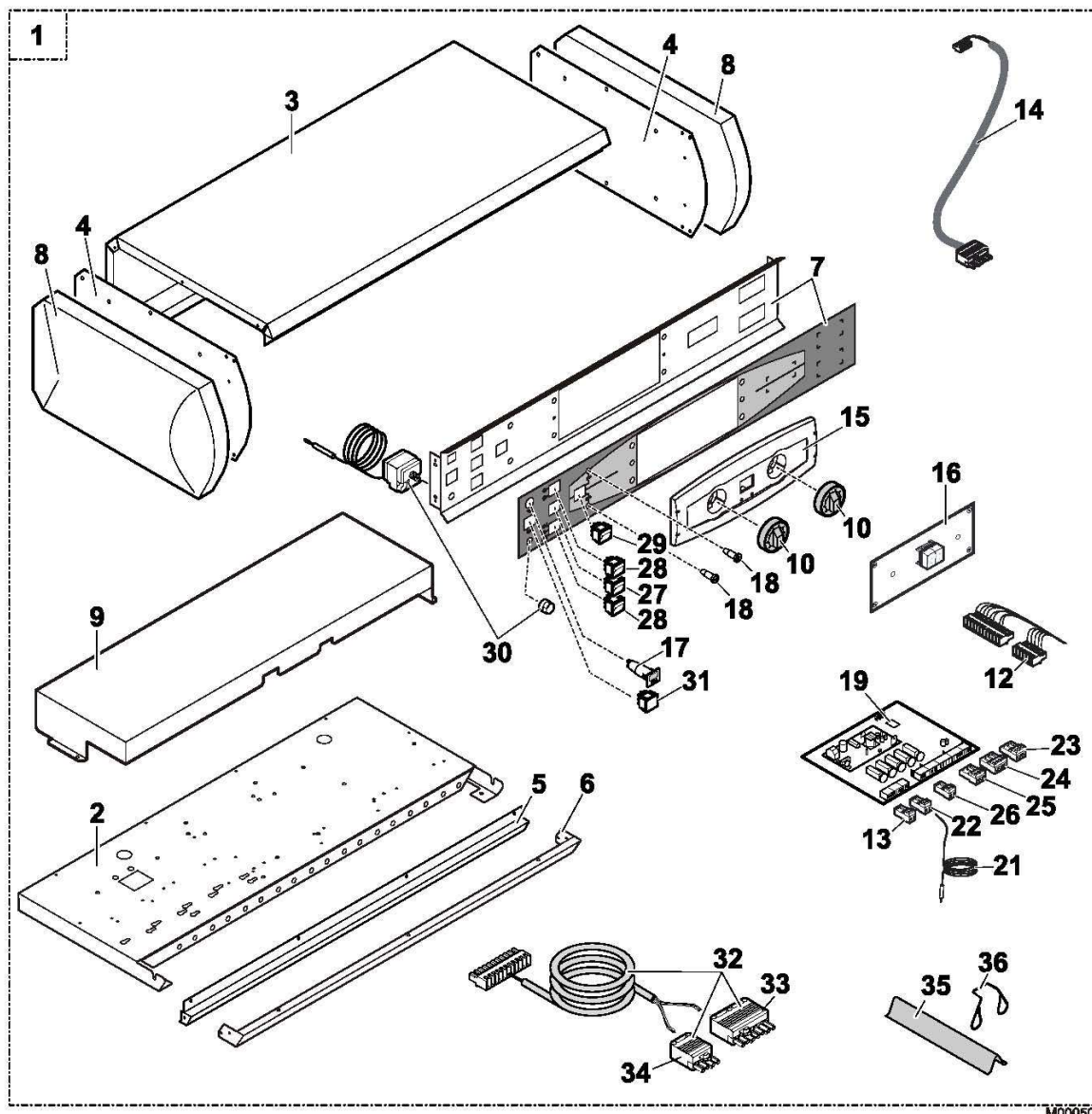


TABLEAU GT 330/430/530/GTUC330 B3

Pièces détachées

Vue Principale

TABLEAU A POSER B3-GT330/430/530§GTUC330

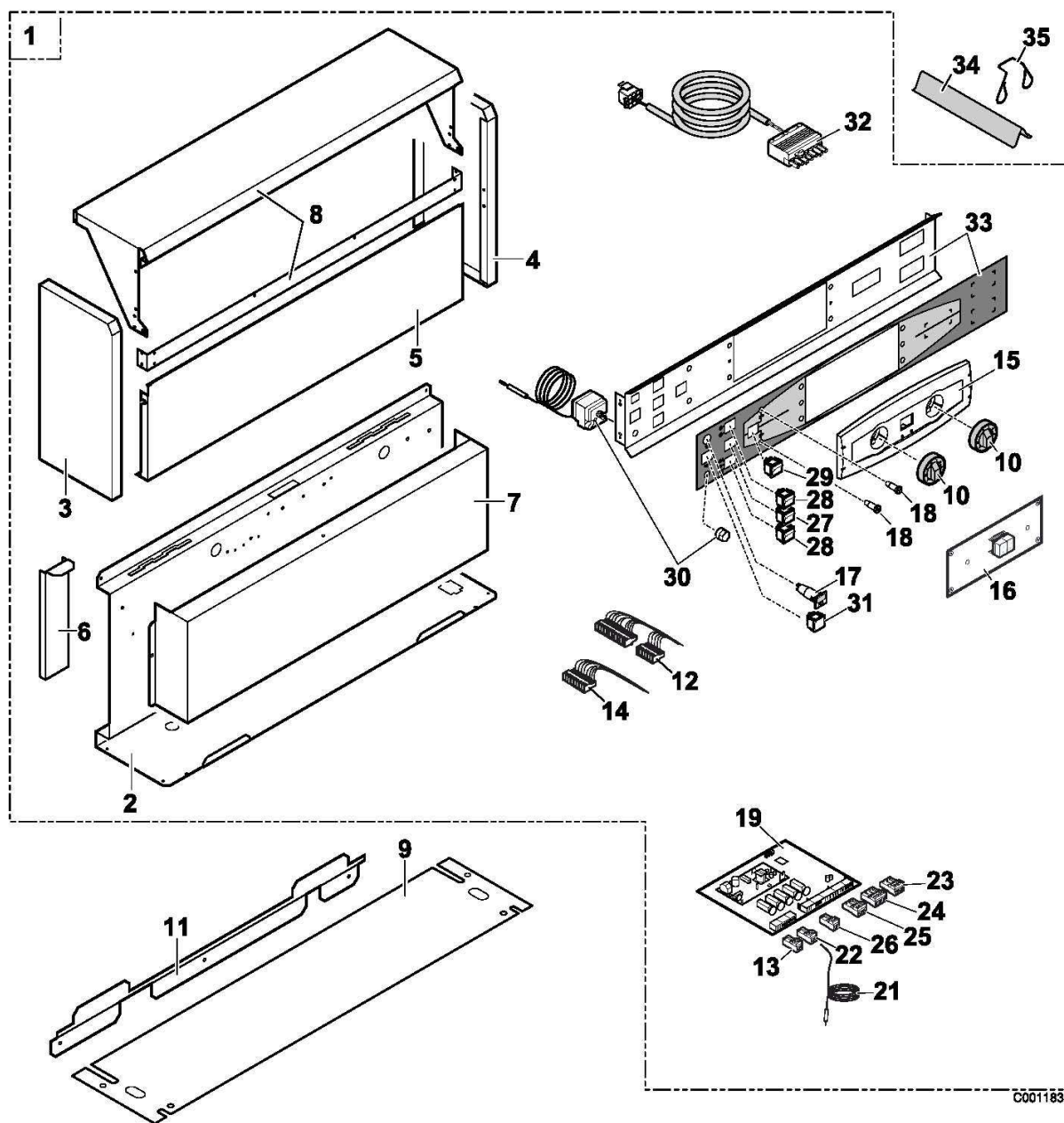


M000509

TABLEAU GT 330/430/530/GTUC330 B3

Réf.	Référence	Description	Qté	Tarif	Substitut	Tarif Sub.	Remarques
1	100004298	COLIS TABLEAU B3 MD3	1	Nous consulter ...			
2	200004469	SOCLE TABLEAU PEINT M3 B3 K3	1	39,60 €			
3	85550536	FOND TAB. COMP. PEINT TAP	1	56,00 €			
4	85550537	PLAQUE LATER. PEINTE TAP	1	9,50 €			
5	85550538	ENJOLIVEUR TAB. PEINT TAP	1	18,00 €			
6	85530526	SPOILER REVERSIBLE PEINT	1	20,40 €			
7	200005222	FACADE TABLEAU B3 + PEAU B3	1	76,60 €			
8	97509034	JOUE LATERALE TABLEAU A POSE	1	17,10 €			
9	85558004	PROTECTION CARTES TAP	1	35,80 €			
10	82188973	BOUTON DE REGLAGE	1	8,50 €			
12	200005025	FAISCEAU DE BASE GT330	1	49,50 €			
13	95317505	CONNECTEUR HELLA	1		300026760	1,45 €	
14	200005026	FAISCEAU BRULEUR GT330	1	56,00 €			
15	300005133	MODULE B3	1	20,50 €			
16	200005084	CARTE UC AFFICHAGE BASE B2 T/	1	65,40 €			
17	95340286	DISJONCTEUR 10A TS710/10A	1	11,40 €			
18	95216281	VOYANT VERT ROND	1	3,70 €			
19	200004948	CARTE RELAIS BASE B2 TA	1	151,00 €			
21	95362446	SONDE KVT 60 LG.1M	1	23,20 €			
22	300008953	CONN RAST 5 2 PTS SCH	1	3,30 €			
23	300009075	CONNECTEUR ROUGE 3 PTS ALIM	1	8,30 €			
24	200006051	CONNECTEUR 4PT VA+CS OR	1	17,60 €			
25	300009074	CONNECTEUR 3 PTS JAUNE CIRCL	1	8,40 €			
26	85754920	CONNECTEUR 2PTS THERMOSTAT	1	7,90 €			
27	95325027	INTERRUPTEUR BIPOLAIRE VERT I	1	9,30 €			
28	85000035	INTERRUPTEUR BIPOLAIRE	1		95325361	8,20 €	
29	85000034	INTERRUPTEUR TEST STB	1		95325362	8,90 €	
30	85000032	THERMOSTAT DE SECURITE 110°	1		95363311	135,00 €	
31	95216220	VOYANT ROUGE	1	5,00 €			
32	85554906	CABLE BRULEUR TAP	1	94,10 €			
33	95317395	CONNECTEUR MALE 7 PLOTS	1	11,90 €			
34	95317384	CONNECTEUR MALE 4PL.WIELANC	1	8,40 €			
35	95365613	SEPARATEUR DOIGT GANT LG.90n	1	3,30 €			
36	97581286	RESSORT DE MAINTIEN	1	1,45 €			

TABLEAU LATERAL B3



C001183

TABLEAU GT 330/430/530/GTUC330 B3

Réf.	Référence	Description	Qté	Tarif	Substitut	Tarif Sub.	Remarques
1	100007509	COLIS TABLEAU LATERAL B3 M	1	Nous consulter ...			
2	200009630	FOND SUPPORT TAB LAT MGP	1	114,00 €			
3	200009380	PANNEAU LAT.GAUCHE CPLT	1	110,00 €			
4	200009381	PANNEAU LAT. DROIT CPLT	1	110,00 €			
5	200009470	PANNEAU AVANT PEINT RAL 7016	1	24,30 €			
6	85538058	ARRET OUVERTURE	1	5,20 €			
7	85538061	PROTECTION CARTES	1	31,10 €			
8	200009631	SUPPORT FACADE + TRAVERSE M	1	172,00 €			
9	85530540	CACHE OUVERTURE CHAPITEAU	1	19,70 €			
10	82188973	BOUTON DE REGLAGE	1	8,50 €			
11	85538059	PLATINE DE FIXATION	1	11,40 €			
12	200005025	FAISCEAU DE BASE GT330	1	49,50 €			
13	95317505	CONNECTEUR HELLA	1		300026760	1,45 €	
14	200009523	FAISCEAU BRULEUR GT 330 TABLE	1	29,40 €			
15	300005133	MODULE B3	1	20,50 €			
16	200005084	CARTE UC AFFICHAGE BASE B2 T/	1	65,40 €			
17	95340286	DISJONCTEUR 10A TS710/10A	1	11,40 €			
18	95216281	VOYANT VERT ROND	1	3,70 €			
19	200004948	CARTE RELAIS BASE B2 TA	1	151,00 €			
21	95362446	SONDE KVT 60 LG.1M	1	23,20 €			
22	300008953	CONN RAST 5 2 PTS SCH	1	3,30 €			
23	300009075	CONNECTEUR ROUGE 3 PTS ALIM	1	8,30 €			
24	200006051	CONNECTEUR 4PT VA+CS OR	1	17,60 €			
25	300009074	CONNECTEUR 3 PTS JAUNE CIRCL	1	8,40 €			
26	85754920	CONNECTEUR 2PTS THERMOSTAT	1	7,90 €			
27	95325027	INTERRUPTEUR BIPOLAIRE VERT I	1	9,30 €			
28	85000035	INTERRUPTEUR BIPOLAIRE	1		95325361	8,20 €	
29	85000034	INTERRUPTEUR TEST STB	1		95325362	8,90 €	
30	85000032	THERMOSTAT DE SECURITE 110°	1		95363311	135,00 €	
31	95216220	VOYANT ROUGE	1	5,00 €			
32	85554906	CABLE BRULEUR TAP	1	94,10 €			
33	200005222	FACADE TABLEAU B3 + PEAU B3	1	76,60 €			
34	97581286	RESSORT DE MAINTIEN	1	1,45 €			
35	95365613	SEPARATEUR DOIGT GANT LG.90n	1	3,30 €			

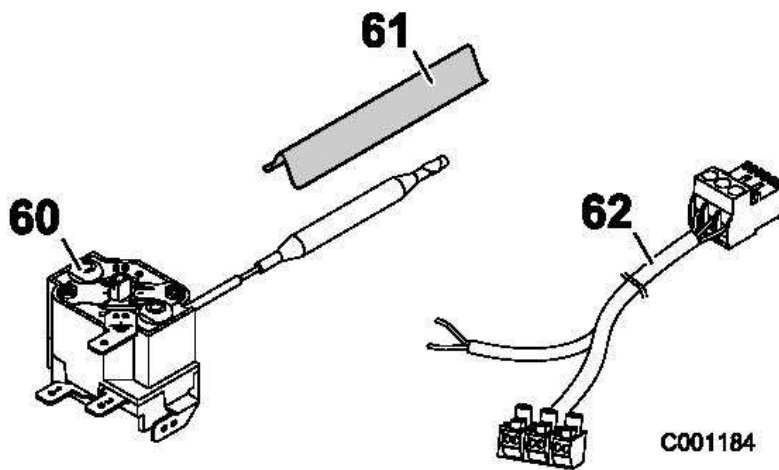


TABLEAU GT 330/430/530/GTUC330 B3

Réf.	Référence	Description	Qté	Tarif	Substitut	Tarif Sub.	Remarques
60	300004026	T-STAT LIMITEUR 50°C	0	19,90 €			
61	95365613	SEPARATEUR DOIGT GANT LG.90n	0	3,30 €			
62	200009170	FAISC COUP POMPE CHAUD CA 40	0	11,00 €			