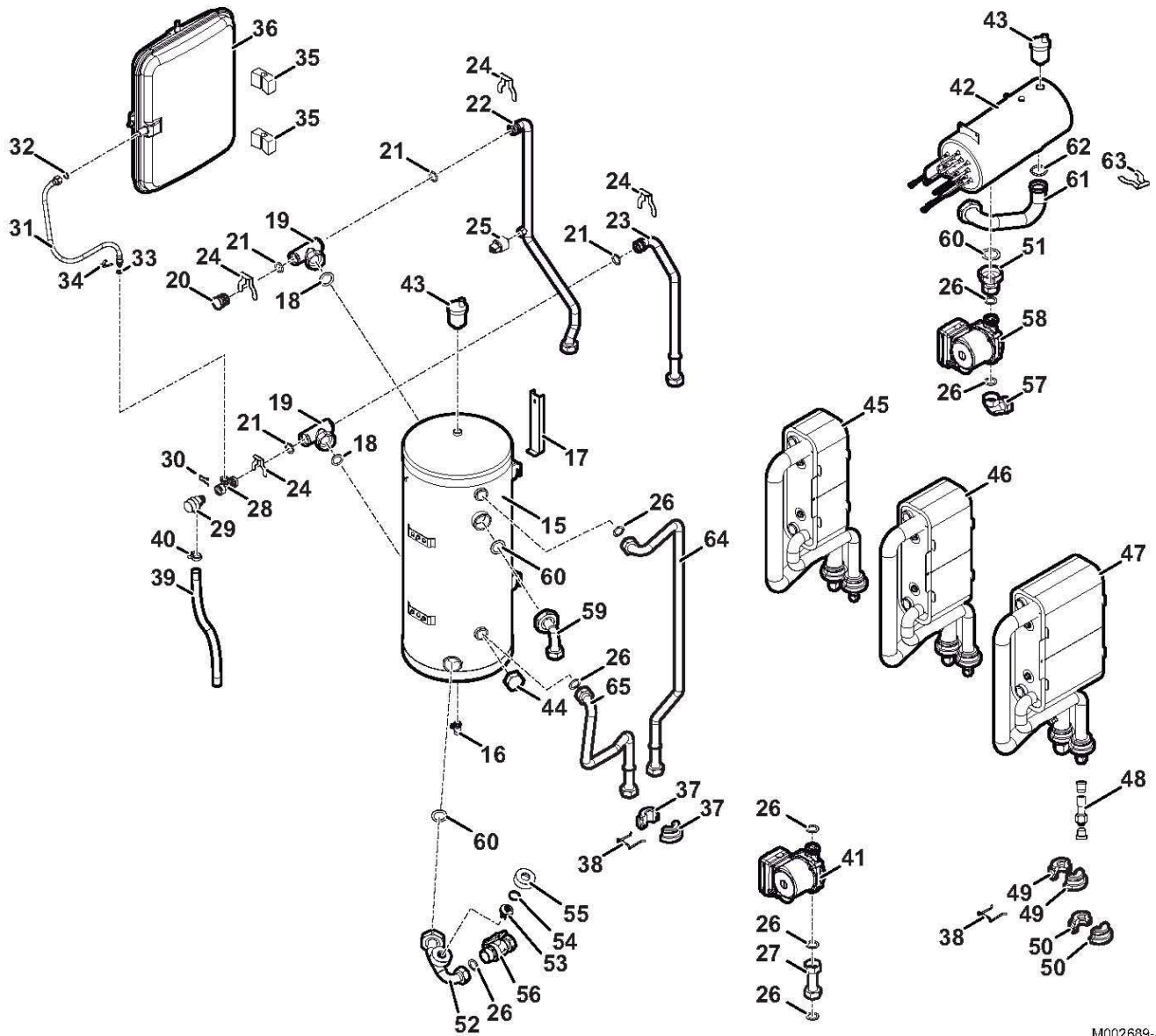


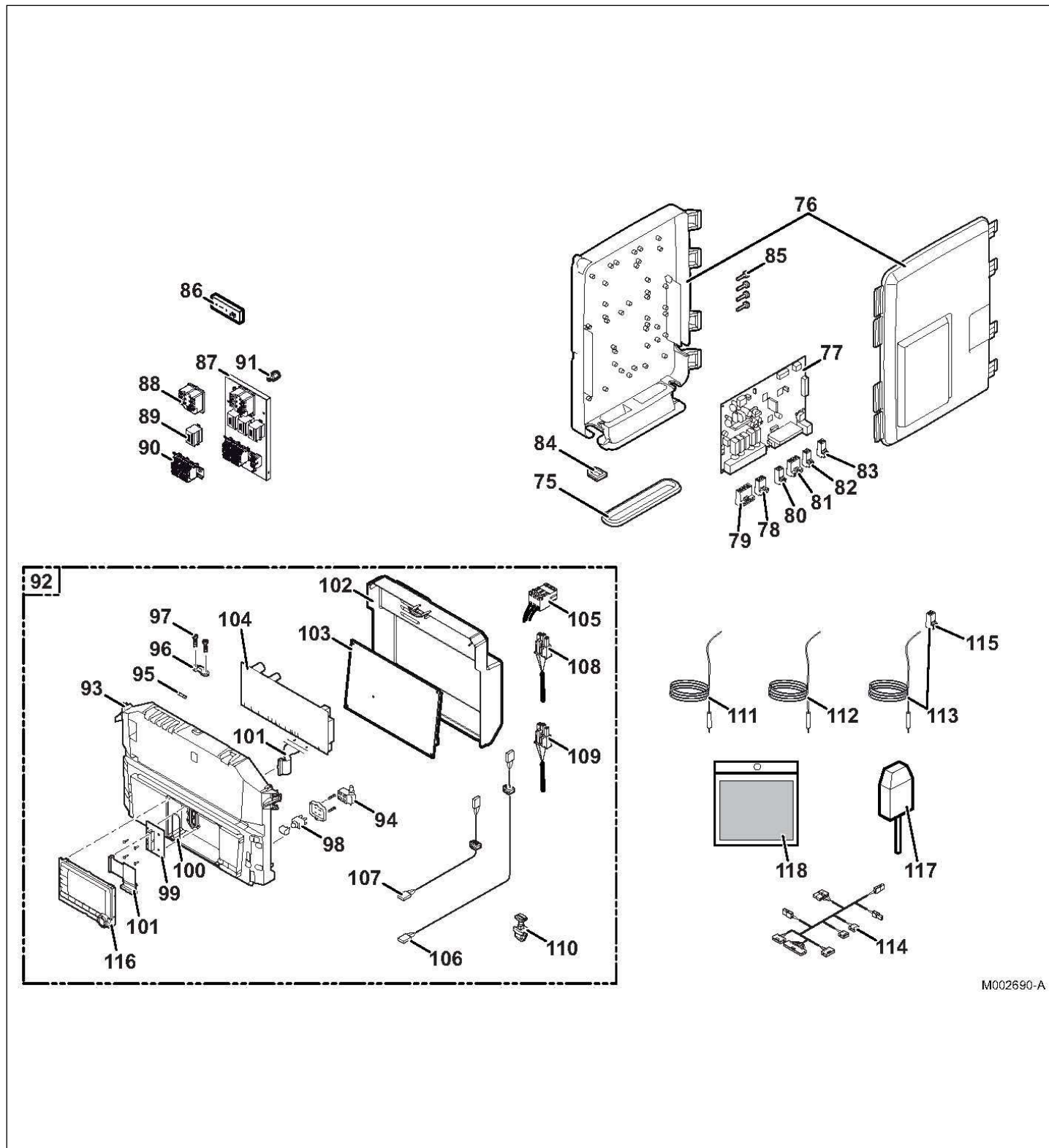
Réf.	Référenc	Description	Qté	Tarif	Substitut	Tarif Sub.	Remarques
1	300025324	CAISSON ASSEMBLE	1	338,00 €			
2	300025281	FOND CAISSON	1	19,90 €			
3	55125	PASSE-TUBE O 60 31/42 EP.1MM	1	4,55 €			
4	95320588	PASSE FIL MEMBRANE	1	1,50 €			MIT-IN H
5	300027772	EQUERRE D'ACCROCHAGE	1	12,00 €			
6	200004802	SACHET ACCESSOIRES EH54 COM	1	3,40 €			
7	S101309	PANNEAU AVANT	1	128,00 €			
8	S101297	PORTILLON TABLEAU DE COMMAN	1	53,90 €			
9	200020022	BLOCAGE TABLEAU	1	28,10 €			



M002689-A

Réf.	Référence	Description	Qté	Tarif	Substitut	Tarif Sub.	Remarques
15	300025284	BALLON MIT	1	847,00 €			
16	0295174	ROBINET DE VIDANGE 1/4"	1	15,50 €			
17	300025364	TOLE BLOCAGE CUVE	1	8,65 €			
18	95013063	JOINT FIBRE D.38 X 27 X 2	1	1,65 €			
19	300025388	TE RACCORD RAPIDE	1	25,00 €			
20	300025325	BOUCHON TE RACCORDEMENT R/	1	5,25 €			
21	95023311	JOINT TOR 21X3.5 EPDM	1	1,00 €			
22	300025265	TUBE SORTIE CHAUFFAGE CUVE (1	36,30 €			
23	300025246	TUBE RETOUR CHAUFFAGE CPLT	1	21,90 €			
24	300023113	EPINGLE POUR DN20	1	1,75 €			
25	300000831	MANOMETRE ELEC HUBA 505 G3/8	1	41,30 €			
26	95013062	JOINT VERT 30X21X2	1	1,00 €			
27	300025257	TUBE DEPART CHAUFFAGE V3V	1	8,95 €			
28	300025387	TE SOUPAPE SECURITE	1	8,05 €			
29	115749	SOUPAPE DE SECURITE	1		200022010	14,70 €	
30	116552	CLIP EPINGLE 20	1	1,40 €			
31	300025392	FLEXIBLE Ø10-3/8"	1	10,00 €			
32	95013058	JOINT 4X15X7 EPDM 80 SHORE	1	1,65 €			
33	95023308	JOINT TOR 9.19X2.62 EPDM	1	1,00 €			
34	300024235	EPINGLE DE BLOCAGE Ø10	1	5,40 €			
35	110865	CALE SUPPORT VASE	1	1,40 €			
36	300025395	VASE EXPANSION 9510-762	1	109,00 €			
37	300025285	ENTRETOISE Ø22	1	1,75 €			
38	300025361	CLIP ENTRETOISE	1	1,40 €			
39	300003563	TUBE PVC D20x16	1	2,50 €			
40	300025444	FIXATION FLEXIBLE	1	1,40 €			
41	300027011	CIRCULATEUR UPM2 15-70 9H 130	1		7641617	312,00 €	
42	300025332	RECHAUFFEUR 12kW	1	530,00 €			
43	85000023	PURGEUR AIR AUTOMAT.3/8"	1		94918138	24,00 €	
44	94950198	BOUCHON LAITON G1" F	1	5,00 €			
45	200019610	ECHANGEUR A PLAQUES ACH30-4	1	1098,00 €			MIT IN 4-8
46	200019611	ECHANGEUR A PLAQUES ACH30-7	1	1255,00 €			MIT IN 11-1
47	200019612	ECHANGEUR A PLAQUES ACH30-1	1	1596,00 €			MIT IN 22-2
48	300025567	ADAPTEUR RACCORD FLARE-SI	1	19,70 €			
49	300025290	ENTRETOISE Ø3/8"	1	2,15 €			MIT IN 4-8 /
49	300025288	ENTRETOISE Ø1/2"	1	2,05 €			MIT IN 22-2
50	300025291	ENTRETOISE Ø5/8"	1	2,15 €			MIT IN 4-8 /
50	300025289	ENTRETOISE Ø 3/4"	1	2,05 €			MIT IN 22-2
51	300025263	TUBE CIRCULATEUR RECHAUFFEI	1	147,00 €			
52	300025239	TUBE ECHANGEUR CUVE CPLT	1	83,70 €			
53	300025396	TETE DETECTEUR HUBA	1	44,70 €			
54	300025363	RONDELLE POUR VANNE CS112 L2	1	6,50 €			
55	300025329	ECROU DETECTEUR DE DEBIT	1	12,70 €			
56	300025385	ROBINET AVEC FILTRE 1"X1"	1	60,30 €			
57	300025242	TUBE CIRCULATEUR ECHANGEUR	1	16,00 €			
58	300027010	CIRCULAT UPM2 15-70 9H 130 CAB	1	263,00 €			
59	300025244	TUBE CIRCULATEUR CUVE CPLT	1	17,30 €			
60	95013064	JOINT VERT 44X32X2	1	1,25 €			
61	300025231	TUBE RECHAUFFEUR CUVE CPLT	1	38,00 €			

62	300025397	JOINT TORIQUE Ø34X4	1	1,40 €
63	300025423	EPINGLE Ø35	1	8,95 €
64	300025235	TUBE RETOUR RELEVÉ HYDRAUL	1	38,40 €
65	300025237	TUBE DEPART RELEVÉ HYDRAUL (1	26,20 €



M002690-A

Réf.	Référenc	Description	Qté	Tarif	Substitut	Tarif Sub.	Remarques
0	115525	CORDELETTE POUR TABLEAU (2x)	1	7,25 €			
0	300026024	FAISCEAU 230V MIT inE / MIT E	1	270,00 €			
0	300020066	PEIGNE DE PONTAGE 2 POLES	1	2,50 €			
75	S100869	JOINT SCU	1	17,80 €			
76	S100860	CARCASSE SCU	1	72,50 €			
77	300026777	CARTE SCU DIEMATIC4 768	1	206,00 €			
78	300009074	CONNECTEUR 3 PTS JAUNE CIRCL	1	8,05 €			
79	300009081	CONNECTEUR 5 PTS TS + POMPE	1	5,50 €			
80	300009071	CONNECTEUR 2 PTS 0-10V	1	3,90 €			
81	300009102	CONNECTEUR 4 PTS RELAIS TELE	1	8,55 €			
82	300008954	CONNECTEUR 2 PTS SOND E AMB.	1	7,60 €			
83	300009070	CONNECTEUR 2 PTS SOND E EXTE	1	7,60 €			
84	S100862	PASSE FIL SCU (5X)	1	17,60 €			
85	S62185	Vis KB30x8 (10 pcs.)	1	2,95 €			
86	300027019	SUPPORT COMPOSANTS ELECTRI	1	15,30 €			
87	300025393	TABLEAU APPOINT ELECTRIQUE M	1	326,00 €			
88	200018815	THERMOSTAT COTHERM BSDP 001	1	74,80 €			
89	96568001	RELAIS FINDER 65.31 250V 30A	1	37,70 €			
90	300026067	ENSEMBLE BORNES DE PASSAGE	1	133,00 €			
91	300025400	ENTRETOISE MALE-FEMALE HEXA	1	2,05 €			
92	300025913	TABLEAU MIT inE / MIT inH	1	Nous consulter ...			
93	111727	FACADE TABLEAU	1	29,10 €			
94	S100841	CABLE 230V INTERRUPTEUR	1	34,20 €			
95	95340249	FUSIBLE 6,3 AT	1	2,35 €			
96	S59372	COLLIER FIXATION (x10)	1	7,15 €			
97	S59367	Vis KB35x12 (10 pcs.)	1	Nous consulter ...			
98	300026345	INTERRUPTEUR MARCHE/ARRET M	1	6,15 €			
99	119450	CARTE CONNECTION LIMANDE	1	26,60 €			
100	119458	JOINT TORIQUE 42 X 1,5	1	12,00 €			
101	S101663	BRETELLES RACCORDEMENT HMI	1	32,40 €			
102	300025283	CACHE CARTE	1	35,60 €			
103	200021036	CARTE INTERFACE SWITCHEE MIT	1	591,00 €			
104	200018123	CARTE CONTROLE PCU 194	1		7618169	308,00 €	
105	300026148	FAISCEAU 24 V	1		7694151	84,10 €	
106	S100847	CABLE BUS INTERFACE X11 LONG	1	30,40 €			
107	S100843	CABLE PUISSANCE SCU 230V X2 L	1	30,60 €			
108	300026153	CABLE POMPE CH	1	26,90 €			
109	300026152	CABLE POMPE HP	1	33,40 €			
110	300026155	VERROU TABLEAU RICHCO FQT 1E	1	15,10 €			
111	300026149	SONDE CHAUFFAGE	1	52,10 €			
112	300026150	SONDE LIQUIDE	1	50,00 €			
113	300025712	SONDE BALLON 2M AVEC CONNEC	1	14,20 €			
114	300026151	CABLE ALIMENTATION CARTE INTI	1	17,00 €			
115	300024269	CONNECTEUR RAST5 2 PTS AL 2	1	1,90 €			
116	S101249	CARTE DISPLAY iSystem	1	236,00 €			
117	95362450	SONDE EXTERIEURE AF60	1	41,50 €			
118	200020910	SACHET VISSERIE MIT I SYSTEM	1	18,10 €			