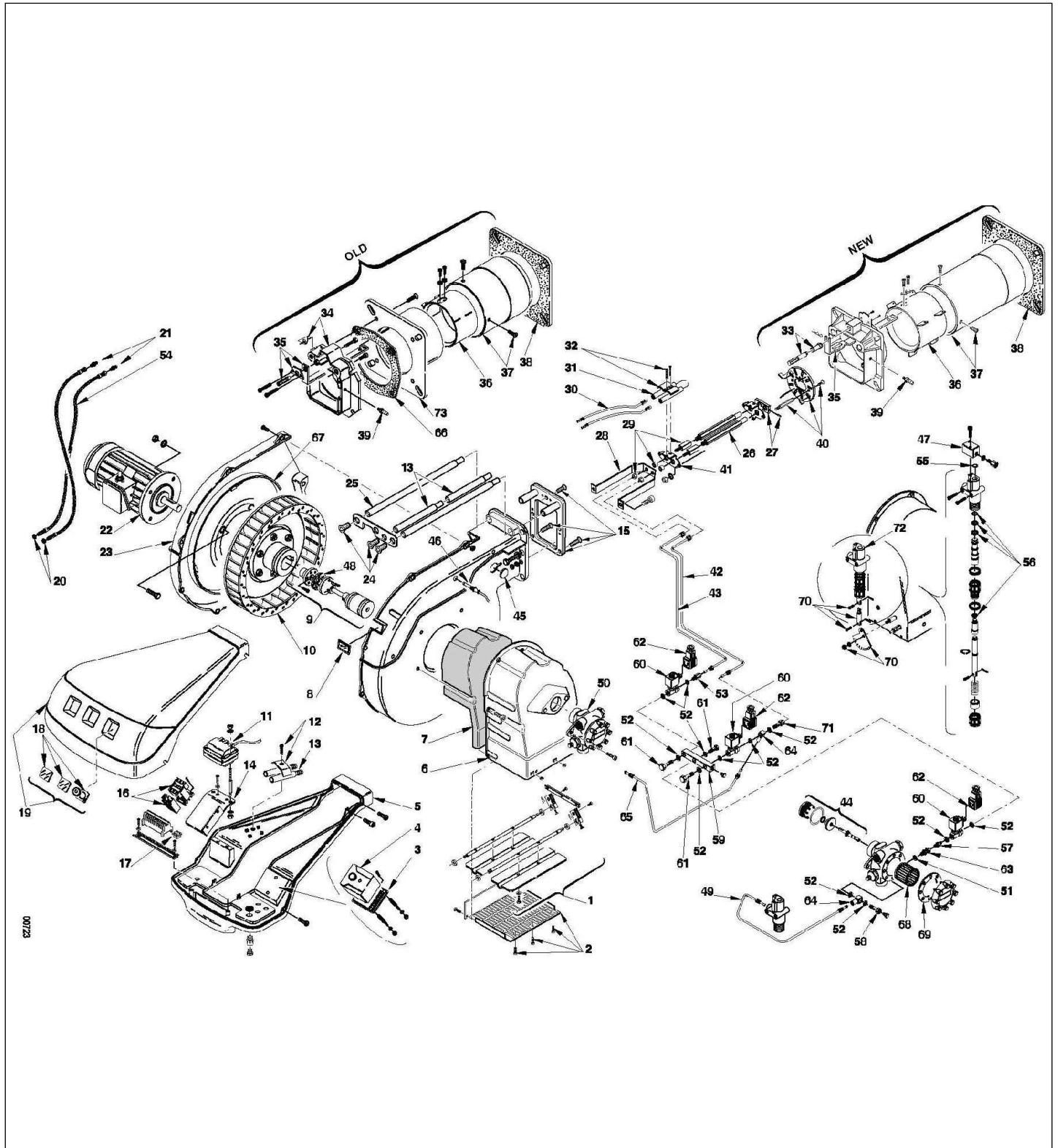


00752

Réf.	Référence	Description	Qté	Tarif	Remarques
0	97941143	GICLEUR 9,00/45oS-STEINEN	1	11,20 €	
0	97941145	GICLEUR 12,00/45oS-STEINEN	1	11,20 €	
0	97944826	GICLEUR 13,00G 45D SS	1	11,20 €	
0	97944760	GICLEUR 13,00G 60D SS	1	11,20 €	
0	97944762	GICLEUR 15,00D 60D SS	1	11,20 €	
0	97944763	GICLEUR 17,00G 60D SS	1	11,20 €	
0	97941764	CABLE RACC. A.PRISE 7-POLE	1	Nous consulter ...	
0	97941765	CABLE RACC. A.PRISE 4-POL	1	23,90 €	
0	100001132	SET D'ADAPTATION TETE LONG. BRUL. M52-1	1	Nous consulter ...	OPTION
0	100007890	CAISSON INSONORISANT	1	Nous consulter ...	OPTION
0	97957008	SOCLE RELAIS	1	465,00 €	option
1	97957121	GROUPE VOLET AIR	1	68,50 €	
2	97957080	GRILLE PROTECTION	1	28,50 €	
3	97957122	SOCLE COFFRET SECURITE	1	41,10 €	
4	97957123	COFFRET DE SECURITE RBO 522 TYPE OR3	1	234,00 €	--> 2006
4	300002826	COFFRET SECURITE RMO	1	372,00 €	2006 -->
5	97957013	PLAQUE SUPPORT	1	258,00 €	--> base n° 0218
5	300018975	PLAQUE SUPPORT	1	378,00 €	Base N° 02198x
6	97957125	BOITIER AIR	1	159,00 €	
7	97957081	INSONORISANT	1	33,70 €	
8	97957004	OEILLETON	1	10,60 €	
9	97957126	ACCOUPLLEMENT	1	27,40 €	
10	97957083	TURBINE	1	316,00 €	
11	97957127	TRANSFORMATEUR	1	109,00 €	
12	97957010	BRIDE	1	14,80 €	Brûleur avec tête longue
13	97957011	RALLONGE GLISSIERE (2X)	1	138,00 €	
14	97957017	SUPPORT SOCLE RELAIS	1	27,40 €	
16	97957084	CONTACTEUR DEMARRAGE	1	152,00 €	
17	97957016	INTERRUPTEUR	1	8,65 €	
18	97957019	S/E VOYANTS	1	Nous consulter ...	
19	97957078	CAPOT DE DIETRICH	1	162,00 €	
20	97957128	RONDELLE	1	5,65 €	
21	97957129	MAMELON	1	3,90 €	
22	97957085	MOTEUR	1	899,00 €	
23	97957130	COUVERCLE	1	227,00 €	
24	97957025	VIS (10X)	1	35,70 €	
25	97957131	GLISSIERE	1	Nous consulter ...	
26	300004790	SUPPORT DEFLECTEUR	1	16,90 €	Brûleur avec tête longue
27	300004791	PLATINE DE BLOCAGE	1	16,90 €	Brûleur avec tête longue
28	97957132	SUPPORT DEFLECTEUR	1	17,90 €	
29	97957133	INJECTEURS (X2)	1	49,80 €	
30	97957173	CABLE D'ALLUMAGE (X2)	1	22,70 €	
30	300004792	CABLE D'ALLUMAGE M52-2S	1	28,40 €	Brûleur avec tête longue
31	97957134	ELECTRODE	1	13,80 €	
32	97957135	BRIDE FIX. ELECTRODE(10X)	1	14,50 €	
34	97957108	FACADE	1	176,00 €	

35	97957136	EQUERRE SUPPORT	1	Nous consulter ...	
35	97957055	EQUERRE SUPPORT FACADE	1	20,70 €	Brûleur avec tête longue
36	97957110	OBTURATEUR	1	81,70 €	
37	97957168	TUBE DE FLAMME	1	218,00 €	
37	300019090	TUBE DE FLAMME	1	Nous consulter ...	Brûleur avec tête longue
37	97957191	TUBE DE RECIRCULATION	1	53,20 €	
38	97957112	JOINT	1	11,30 €	
39	97957137	MAMELON	1	8,25 €	
40	97957138	TURBULATEUR	1	81,50 €	
41	97957139	SUPPORT	1	Nous consulter ...	
42	97957140	TUBE PRESSION	1	15,90 €	
43	97957141	TUBE PRESSION	1	16,30 €	
44	97957142	BOBINE ELECTROVANNE	1	43,80 €	
45	97957172	BOUCHON	1	2,80 €	
46	97957144	CELLULE	1	25,70 €	
47	97957145	GROUPE ELECTROVANNE	1	315,00 €	
50	97957146	POMPE	1	453,00 €	--> Base N° 024
50	300019091	POMPE	1	Nous consulter ...	Base N° 024460
51	97957147	RONDELLE (10X)	1	4,55 €	
52	97957148	RONDELLE (10X)	1	4,45 €	
53	97957149	MAMELON	1	4,10 €	
54	97957150	ROBINET POINTEAU	1	34,30 €	
55	97957151	JOINT TORIQUE (10X)	1	5,45 €	
56	97957152	JOINT TORIQUE (5X)	1	138,00 €	
57	97957153	TUBE PRESSION	1	17,50 €	
58	97957154	TUBE PRESSION	1	12,00 €	
59	97957155	ELECTROVANNE POMPE	1	90,70 €	
60	97957156	CONNECTEUR	1	10,50 €	
61	97957169	VIS CREUSE	1	24,60 €	
62	97957157	MAMELON	1	10,60 €	
63	97957158	FILTRE + JOINT	1	29,20 €	
64	97957159	MAMELON	1	20,10 €	
67	97957160	MAMELON	1	6,80 €	
68	97957161	MAMELON	1	15,40 €	
69	97957162	TUBE DE PRESSION	1	17,20 €	
70	97957163	SECTEUR GRADUE	1	29,80 €	
71	97957164	VERIN	1	253,00 €	
72	97957165	FLEXIBLE	1	24,50 €	
75	97957018	FILTRE	1	65,90 €	
76	97957167	DISQUE ELASTIQUE	1	46,20 €	



Réf.	Référence	Description	Qté	Tarif	Remarques
0	97941144	GICLEUR - 10,00 - 45° SS STEINEN	1	15,30 €	
0	97941147	GICLEUR - 15,00 - 45° SS STEINEN	1	11,50 €	
0	97944825	GICLEUR - 17,00 - 45° SS STEINEN	1	11,90 €	
0	97945616	GICLEUR - 20,00 - 60° SS STEINEN	1	11,90 €	
0	300010422	GICLEUR - 22,00 - 60° SS STEINEN	1	13,80 €	
0	300010423	GICLEUR - 24,00 - 60° SS STEINEN	1	13,80 €	
0	300010424	GICLEUR - 26,00 - 60° SS STEINEN	1	13,80 €	
0	97941764	CABLE RACC. A.PRISE 7-POLE	1	Nous consulter ...	
0	97941765	CABLE RACC. A.PRISE 4-POL	1	23,90 €	
0	100007890	CAISSON INSONORISANT	1	Nous consulter ...	option
1	300004780	GROUPE VOLET AIR	1	62,10 €	--> Base N° 024
1	300019092	VOLET AIR	1	Nous consulter ...	Base N° 02416x
2	97957002	GRILLE DE PROTECTION	1	86,50 €	--> Base N° 024
2	300018971	GRILLE DE PROTECTION	1	79,40 €	Base N° 02416x
3	97957122	SOCLE COFFRET SECURITE	1	41,10 €	
4	300004781	COFFRET SECURITE M52-2S	1	201,00 €	
5	97957013	PLAQUE SUPPORT	1	258,00 €	--> Base N° 021
5	300018975	PLAQUE SUPPORT	1	378,00 €	Base N° 02198x
6	300004783	BOITIER AIR M52-2S	1	141,00 €	
7	97957003	INSONORISANT	1	292,00 €	--> Base N° 024
7	300018972	INSONORISANT	1	260,00 €	Base N° 02416x
8	97957004	OEILLETON	1	10,60 €	
9	300004784	ACCOUPLLEMENT M52-2S	1	28,40 €	
10	97957006	TURBINE	1	322,00 €	
11	300004785	TRANSFORMATEUR	1	96,10 €	
12	97957010	BRIDE	1	14,80 €	--> Base N° 024
13	97957011	RALLONGE GLISSIERE (2X)	1	138,00 €	--> Base N° 024
13	300018974	RALLONGE GLISSIERE	1	244,00 €	Base N° 02416x
14	97957017	SUPPORT SOCLE RELAIS	1	27,40 €	
15	300018984	PLATINE	1	606,00 €	Base N° 02416x
16	300004786	CONTACTEUR DEMARRAGE M52-2S	1	129,00 €	
17	97957016	INTERRUPTEUR	1	8,65 €	
18	97957019	S/E VOYANTS	1	Nous consulter ...	
19	97957078	CAPOT DE DIETRICH	1	162,00 €	
20	300004787	JOINT CUIVRE 25X21X1.5	1	5,65 €	
21	300004788	MAMELON	1	16,90 €	
22	97957020	MOTEUR	1	1626,00 €	
23	300004789	COUVERCLE M52-2S	1	197,00 €	
24	97957025	VIS (10X)	1	35,70 €	--> Base N° 024
24	300018976	VIS	1	117,00 €	Base N° 02416x
25	97957131	GLISSIERE	1	Nous consulter ...	
26	300004790	SUPPORT DEFLECTEUR	1	16,90 €	
27	300004791	PLATINE DE BLOCAGE	1	16,90 €	
28	97957132	SUPPORT DEFLECTEUR	1	17,90 €	
29	97957133	INJECTEURS (X2)	1	49,80 €	
30	300004792	CABLE D'ALLUMAGE M52-2S	1	28,40 €	
31	97957134	ELECTRODE	1	13,80 €	
32	97957135	BRIDE FIX. ELECTRODE(10X)	1	14,50 €	
33	300018978	REGULATEUR DE PRESSION	1	129,00 €	Base N° 02416x

34	300004793	FACADE M52-2S	1	153,00 €	--> Base N° 024
35	97957055	EQUERRE SUPPORT FACADE	1	20,70 €	--> Base N° 024
35	300018979	EQUERRE SUPPORT FACADE	1	170,00 €	Base N° 02416x
36	97957056	OBTURATEUR	1	368,00 €	
37	300004794	TUBE DE RECIRCULATION M52-2S	1	311,00 €	--> Base N° 024
37	300019093	TUBE DE FLAMME	1	Nous consulter ...	Base N° 02416x
38	97957058	JOINT	1	31,40 €	
39	97957059	MAMELON	1	10,20 €	
40	300004795	TURBULATEUR M52-2S	1	69,20 €	
41	97957139	SUPPORT	1	Nous consulter ...	
42	300004796	TUBE PRESSION M52-2S	1	16,90 €	--> Base N° 024
42	300019094	TUBE D'ALIMENTATION	1	Nous consulter ...	Base N° 02416x
43	300004797	TUBE PRESSION	1	16,90 €	--> Base N° 024
43	300019095	TUBE D'ALIMENTATION	1	Nous consulter ...	Base N° 02416x
44	300004815	ORGANE DETANCHEITE POMPE FIOUL	1	139,00 €	
45	97957172	BOUCHON	1	2,80 €	
46	97957144	CELLULE	1	25,70 €	
47	300004816	COLLECTEUR	1	56,40 €	
48	300004817	DISQUE ELASTIQUE	1	11,30 €	
49	300004818	TUBE PRESSION M52-2S	1	16,90 €	
50	300004819	POMPE FIOUL M52-2S	1	384,00 €	
51	97957147	RONDELLE (10X)	1	4,55 €	
52	97957148	RONDELLE (10X)	1	4,45 €	
53	97957149	MAMELON	1	4,10 €	
54	300004820	TUBE PRESSION M52-2S	1	11,30 €	
55	97957151	JOINT TORIQUE (10X)	1	5,45 €	
56	97957152	JOINT TORIQUE (5X)	1	138,00 €	
57	300004821	MAMELON	1	4,00 €	
58	97957169	VIS CREUSE	1	24,60 €	
59	300004822	COLLECTEUR	1	28,40 €	
60	300004823	BOBINE ELECTROVANNE M52-2S	1	39,50 €	
61	300004824	VIS CREUSE M52-2S	1	22,70 €	
62	97957156	CONNECTEUR	1	10,50 €	
63	300004825	MAMELON	1	11,30 €	
64	97957159	MAMELON	1	20,10 €	
65	300004826	TUBE PRESSION	1	11,30 €	
66	300010083	JOINT DE BRIDE	1	52,60 €	--> Base N° 024
67	97957005	JOINT TORIQUE	1	127,00 €	
68	300004828	FILTRE M52-2S	1	28,40 €	
69	300010084	JOINT POMPE	1	40,10 €	
70	300004827	SECTEUR GRADUE M52-2S	1	25,40 €	
71	300010085	VIS CREUSE	1	189,00 €	
72	97957164	VERIN	1	253,00 €	
73	300010086	BRIDE BRULEUR	1	Nous consulter ...	