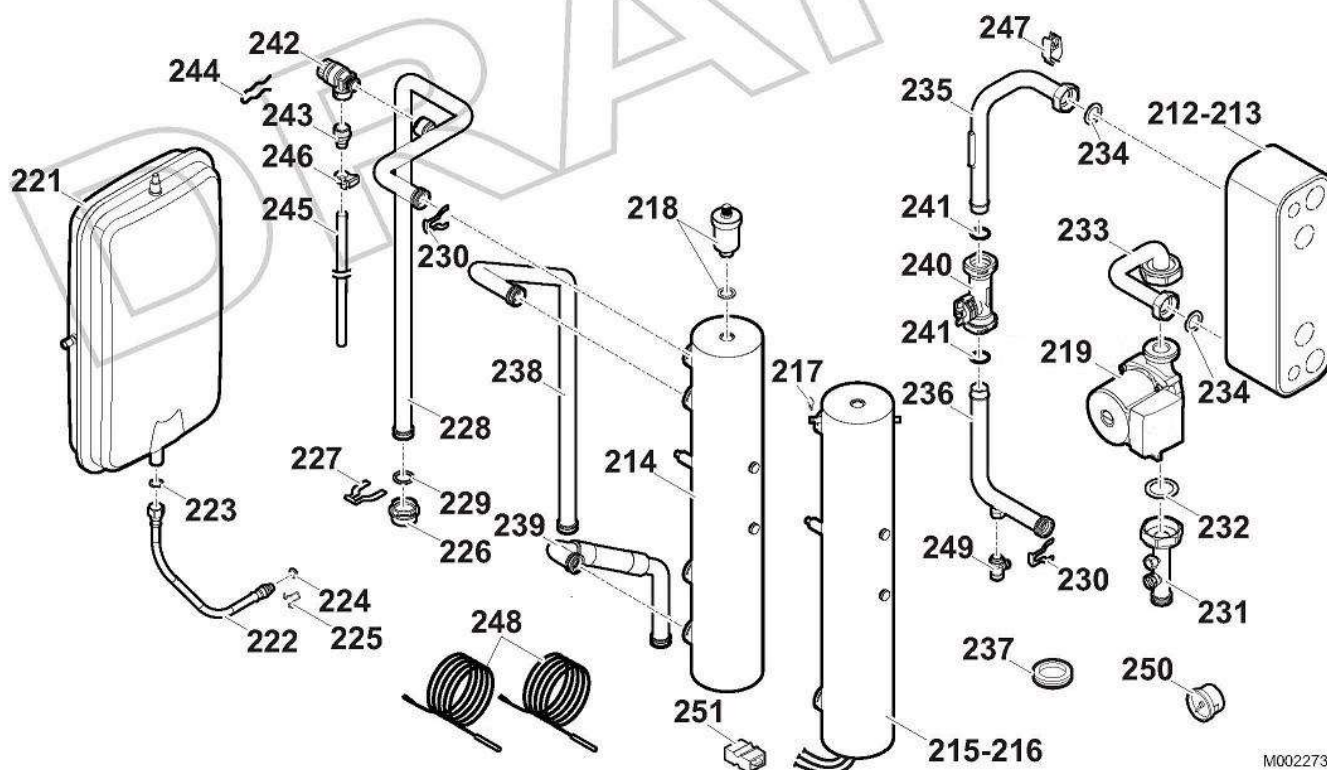


Réf.	Référenc	Description	Qté	Tarif	Substitut	Tarif Sub.	Remarques
201	300022875	RAIL ACCROCHAGE MIV-II	1	8,65 €			
202	300023076	CAISSON ASSEMBLE MIV-II	1	153,00 €			
203	95320588	PASSE FIL MEMBRANE	1	1,50 €			
204	95320187	SERRE-CABLE	1		7603382	5,65 €	
205	95740600	VIS EC-CB 3,5 X 25	1	1,00 €			
206	S62711	PASSE FIL Ø 48x28 mm. (5 pcs.)	1	19,40 €			
207	200017956	ENSEMBLE PANNEAU AVANT MIV I	1	116,00 €			

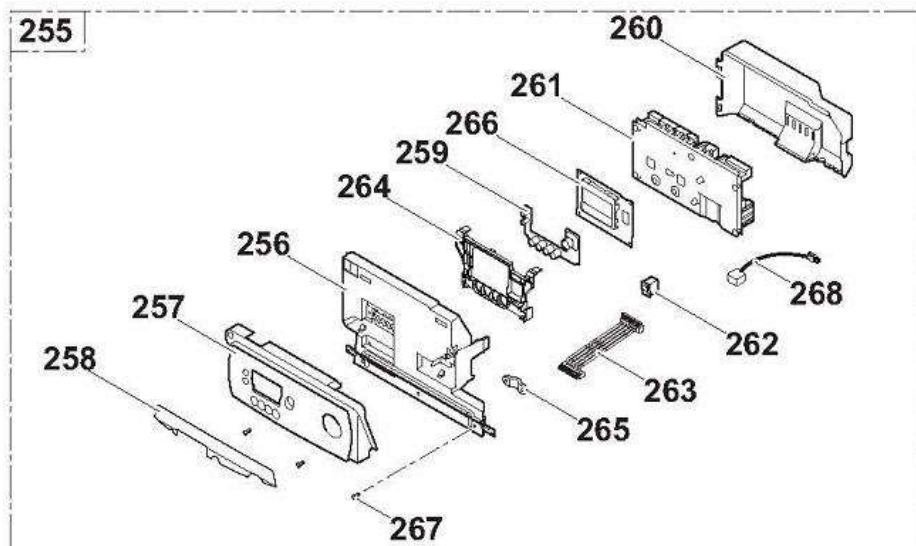


M002273-C

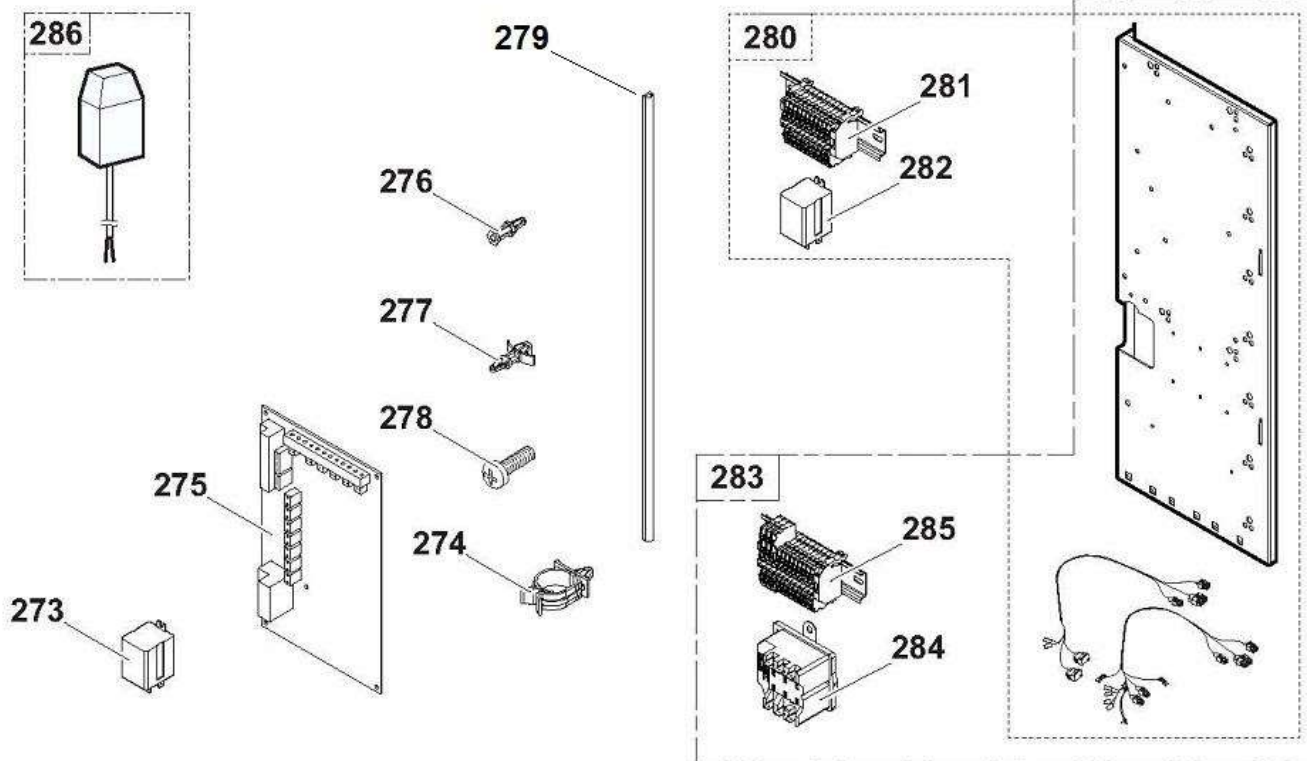
Module hydraulique intérieur MIV-3 H/E

MODULE INTERIEUR MIV-3__GAMME 2014

Réf.	Référenc	Description	Qté	Tarif	Substitut	Tarif Sub.	Remarques
0	7705210	KIT FILTER EH902	1		PR7705210	143,00 €	[To Translat =]
212	200017850	ECHANGEUR A PLAQUES ACH30-4	1	871,00 €			MIV 4-8
213	200017851	ECHANGEUR A PLAQUES ACH30-7	1	1025,00 €			MIV 11-16
214	300022985	RECHAUFFEUR VERSION HYDRAU	1	155,00 €			
215	300022986	RECHAUFFEUR VERSION ELECTRI	1		7703468	219,00 €	MIV MR
216	300022987	RECHAUFFEUR VERSION ELECTRI	1	233,00 €			MIV TR
217	300023286	EPINGLE DE VERROUILLAGE BULE	1	1,25 €			
218	300003902	PURGEUR AIR AUTOMATIQUE 3/8"	1	10,20 €			
219	7605306	CIRCULATEUR YONOS PARA RS25	1	248,00 €			
221	S62753	VASE EXPANSION RP 250 8 LITRES	1	79,00 €			
222	94994129	FLEXIBLE 3/8" DN8 LG.300MM	1	7,25 €			
223	95013058	JOINT 4X15X7 EPDM 80 SHORE	1	1,65 €			
224	95023308	JOINT TOR 9.19X2.62 EPDM	1	1,00 €			
225	300024235	EPINGLE DE BLOCAGE Ø10	1	5,40 €			
226	300022981	DOUILLE RACCORD RAPIDE 1"	1	10,00 €			
227	300023112	EPINGLE RACCORD RAPIDE	1	3,40 €			
228	300022859	TUBE DEPART CHAUFFAGE	1	41,50 €			
229	95023311	JOINT TOR 21X3.5 EPDM	1	1,00 €			
230	300023113	EPINGLE POUR DN20	1	1,75 €			
231	300022870	TUBE RETOUR CHAUFFAGE	1	27,00 €			
232	97550181	JOINT EPDM 44x32x3	1	2,35 €			
233	300022857	TUBE ENTREE ECHANGEUR	1	19,20 €			
234	95013074	JOINT PLAT 30X20X2 EP906	1	1,00 €			
235	300022858	TUBE SORTIE ECHANGEUR	1	17,50 €			
236	300022854	TUBE ENTREE RECHAUFFEUR	1	22,20 €			
237	94950709	BOUCHON D'INJECTION NOIR	1	1,00 €			MIV E
238	300022872	TUBE RETOUR CHAUDIERE	1	22,20 €			MIV-II H
239	300026862	TUBE DEPART CHAUDIERE	1	18,30 €			
240	300022989	DEBITMETRE HUBA DN20	1	54,60 €			
241	300023277	JOINT TORIQUE Ø21.89X2.62	1	1,00 €			
242	300000304	SOUPAPE DE SECURITE 3 BAR A C	1	29,20 €			
243	97951088	RACCORD MALE G1/2"X14	1	2,65 €			
244	0294401	EPINGLE DE BLOCAGE SOUPAPE I	1	1,75 €			
245	94994712	TUBE PVC D16X12	1	2,05 €			
246	S101017	PRESSE-TUBE 135 0107 599 02	1	71,40 €			
247	200018813	SONDE DEPART NTC10K + SERINC	1	19,90 €			
248	300023193	SONDE CHAUFFAGE FTC	1	15,70 €			[To Translat =]
248	300023194	SONDE FRIGO FTC	1	16,20 €			
249	0292148	ROBINET DE VIDANGE 1/4"	1		0295174	15,50 €	
250	62464	MANOMETRE G1/4" 0-4 BAR	1		S62733	19,50 €	
251	300026760	LANGUETTE PROLONGATEUR 6.3E	1	1,40 €			



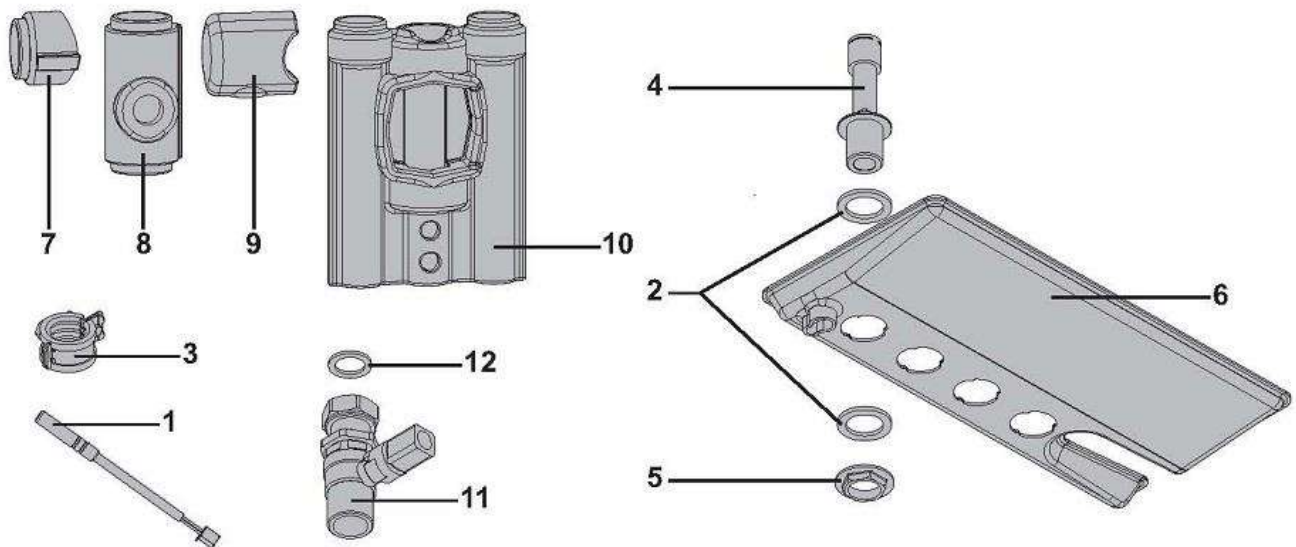
MW-M002274-1



MW-M002275-1

Module hydraulique intérieur MIV-3 H/E
MODULE INTERIEUR MIV-3__GAMME 2014

Réf.	Référenc	Description	Qté	Tarif	Substitut	Tarif Sub.	Remarques
0	300020066	PEIGNE DE PONTAGE 2 POLES	1	2,50 €			[To Translat =]
0	300020067	PEIGNE DE PONTAGE 1 à 3 POLES	1	3,30 €			[To Translat =]
255	7615569	TABLEAU MIV 3	1	390,00 €			[To Translat =]
256	120239	SUPPORT DE BANDEAU	1		S62737	19,80 €	[To Translat =]
257	S100224	FACADE TABLEAU DE DIETRICH	1		7637691	27,30 €	[To Translat =]
258	110750	PEAU BANDEAU MCR BIC	1	1,75 €			[To Translat =]
259	110748	CLAVIER ELASTOMERE	1	10,50 €			[To Translat =]
260	S62735	FACADE ARRIERE - TABLEAU DE C	1	38,60 €			[To Translat =]
261	7618170	KIT CARTE REGULATION MIV 2/3	1	223,00 €			[To Translat =]
262	59381	INTERRUPTEUR M/A	1		S100229	4,30 €	[To Translat =]
263	59373	BRETELLE 10PTS LG.180MM	1	11,30 €			[To Translat =]
264	110783	SUPPORT DE PLATINE MCR BIC	1	6,50 €			[To Translat =]
265	S59372	COLLIER FIXATION (x10)	1	7,15 €			[To Translat =]
266	300023281	CARTE AFFICHAGE MIV / II	1	64,10 €			[To Translat =]
267	S62710	VIS K3,5x10 (50 pcs.)	1	10,50 €			[To Translat =]
268	300023261	CABLE D'ALIMENTATION LONGUEL	1	8,25 €			[To Translat =]
273	96568001	RELAIS FINDER 65.31 250V 30A	1	37,70 €			[To Translat =]
274	95320950	SUPPORT DE CABLE	1	1,00 €			[To Translat =]
275	7614035	CARTE INTERFACE HT	1		7628958	538,00 €	[To Translat =]
276	300020013	SUPPORT DE CI CLIPSABLE SERIE	1	1,00 €			[To Translat =]
277	300020012	SUPPORT DE CI CLIPSABLE SERIE	1	1,00 €			[To Translat =]
278	95740665	VIS EC CB 5X10	1	1,00 €			[To Translat =]
279	49826	PROFIL ETANCHEITE HABILLAGE	1	8,95 €			[To Translat =]
280	300023273	ENSEMBLE ELEC AWHP II HYDRAL	1		7658700	285,00 €	MIV- H
281	300023182	ENSEMBLE BORNES MONTES AWH	1	78,70 €			MIV- H
282	300023180	RELAIS 653182300000T20A 230V	1	31,30 €			MIV- H
283	7703540	TABLEAU DE COMMANDE MIV 2/3-E	1	387,00 €			MIV- E
284	200018815	THERMOSTAT COTHERM BSDP 001	1	74,80 €			MIV- E
285	300022082	ENSEMBLE BORNES MONTES AWH	1	95,40 €			MIV- E
286	95362450	SONDE EXTERIEURE AF60	1	41,50 €			[To Translat =]



L000154-B

Réf.	Référenc	Description	Qté	Tarif	Substitut	Tarif Sub.	Remarques
1	300024872	SONDE RAFRAICHISSEMENT	1	31,70 €			
2	300024723	ISOLATION POUR TUBE FROID	1	1,00 €			
3	300015463	COLLIER PHONIQUE Ø20/23	1	4,20 €			
4	300024722	TUBE POUR RAFRAICHISSEMENT	1	18,70 €			
5	300024724	ECROU G1" A PLATEAU	1	5,85 €			
6	300024726	BAC DE RECUPERATION CONDENS	1	32,30 €			
7	300024711	ISOLATION POUR RACCORD RAPI	1	9,50 €			
8	300024710	ISOLATION POUR DEBIMETRE	1	12,50 €			
9	300024712	ISOLATION POUR SOUPAPE DE SE	1	9,50 €			
10	7613254	ISOLATION POMPE	1	19,70 €			
11	300024867	ROBINET 1" MF	1	48,20 €			
12	95013074	JOINT PLAT 30X20X2 EP906	1	1,00 €			